

# Circulate 取り扱い・組み立て説明書 YS-7001SN

この度は当製品をお買い上げいただき誠にありがとうございます。使用前に、この取扱説明書を最後までお読みのうえ正しい使い方で末永く御愛用ください。この取扱説明書は組み立て後も捨てずに、大切に保管しておいてください。

## 【組み立て上のご注意】

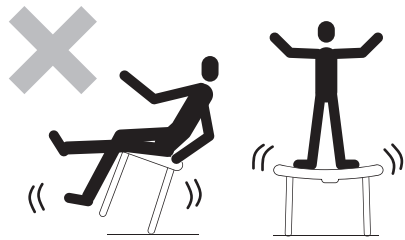
- 安全のため、本製品の組み立て・取り外しの際は必ず軍手などの手袋を着用して、ボルト・ナット・フレームなどに手や指をはさまないようにしてください。
- 本製品を長期にわたりご使用いただく為、ボルトの締め、金属バリ等の有無・変形、また全ての溶接箇所にはひび割れ等がないかご確認ください。
- 組み立て前に部品が全て揃っているか、必ずご確認ください。万が一揃っていない場合は、決して組み立てはしないでご購入になった販売店または弊社までご連絡ください。
- プラスチックドライバーをご用意ください。

## 安全にお使いいただくために (必ずお守りください)

### 危険

- 本体の上で飛び跳ねる等、激しい動きや立ち回らないでください。
- 踏み台や、脚立がわりのご使用はお止めください。
- 座面以外の所は、座ったり、乗ったりしないでください。
- 使用中、破損等が生じた際は、直ちにご使用を中止してください。

- 本製品は2人以上でご使用にならないでください。
- 高さ調節のボタンが元通り飛び出しているのを確認してからご使用ください。
- 本体に体重をかけたまま、前後左右に揺さぶらないでください。特に、後に大きく体重をかけないでください。転倒する恐れがあり大変危険です。



### 警告

- 本製品は必ず助動者が付き添った上で、使用してください。
- 使用時は、バランスに十分ご注意ください。
- 本製品に荷物を乗せたり、吊したりしないでください。

- 本製品に乗り降りの際など、急激な衝撃、または圧力をかけないでください。
- 小さなお子様が近づかないよう十分にご注意ください。

- その他、危険と思われる使い方はお止めください。
- 滑りにくく、段差のない水平な場所に置いてご使用ください。

### 注意

- 組立調節は確実にを行い、ご使用前に必ず各ボルト・キャップ等、各部品が確実に固定できているかをご確認ください。また、水気がないことを確認してからご使用ください。
- ご使用前に高さ調節部、脚部等がしっかりと固定されているかどうかをご確認ください。
- 体重が100kg以上の方はご使用にならないでください。(本製品の使用体重制限は最大100kgです)
- 不当な修理・分解・改造をしないでください。
- 座部の上に熱いものを置かないでください。
- 本製品は一般家庭用です。

- 立ち上がる際は、椅子が勢いよく浮かび上がってくる恐れがありますのでゆっくり立ち上がってください。
- 浴槽外でご使用になる際は、お子様が椅子の上にとったり横にならないようご注意ください。
- お子様が椅子から落ちないようにご注意ください。

- 長期保管され、再び使用される場合は必ず本書の警告・注意事項を再度ご確認の上ご使用ください。
- 脚キャップが場所によっては化学変化する場合がありますのでご注意ください。
- 故障やその他の問題が発生した場合は、お手数ですがご購入された販売店、または弊社までご相談ください。

## 次のような場所には設置・保管をしないでください。

- 極端に高温になる場所や低温になる場所。
- 屋内以外での使用。
- 直射日光の当たる場所や熱器具の近く。
- ホコリが多い場所。
- 油煙が当たる場所。
- 傾いたり、滑りやすい不安定な場所。
- 風通しの悪い場所。
- 振動の多い場所。

## 廃棄について

- 環境保護の為、放置したままにしないでください。
- 各自治体の指示に従って処分、廃棄を行ってください。
- 本製品は改良のため、仕様・外観などが予告なく変更する事がありますのでご了承ください。
- ※使用目的以外のご使用は決してしないでください。
- ※製造者は、この取扱説明書の説明や注意に従わず起きた事故等に対しては、どんな責任も負いかねます。
- ※この説明書を紛失されましたも再発行はお受けいたしかねます。

## 本製品のお手入れ・保管について

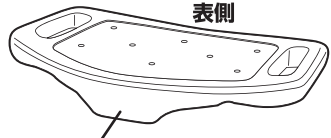
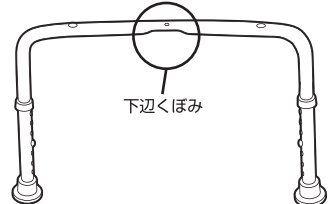
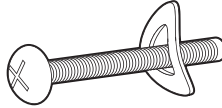
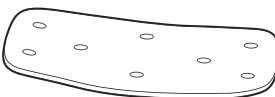
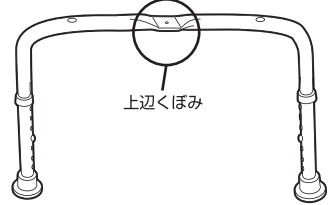
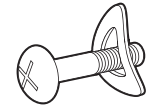
- 汚れはできるだけ早く落とし、十分に水気を取り乾いた布で拭き乾燥させてください。
- ご使用後は軽く水気を拭き取ってから保管してください。
- シンナー・ベンジン等の揮発性の溶剤でのお手入れはお止めください。

## 小さなお子様がご使用される際の注意事項

- 浴槽にお湯(水)を入れて本製品を使用する際は、必ず手で固定して安定した状態で座ってください。

## 部品明細

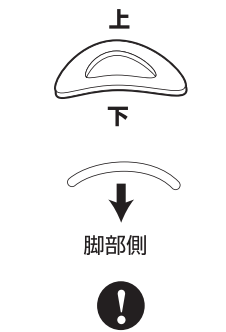
■組み立てる前に部品が揃っている事を御確認ください。

<p>座部 ×1</p>  <p>表側</p> <p>出っ張りがある方が本体前側になります。</p>	<p>脚部A ×1</p>  <p>下辺くぼみ</p>	<p>プラスボルトセット(長) ×1</p> 
<p>クッションマット ×1</p> 	<p>脚部B ×1</p>  <p>上辺くぼみ</p>	<p>プラスボルトセット(短) ×4</p> 

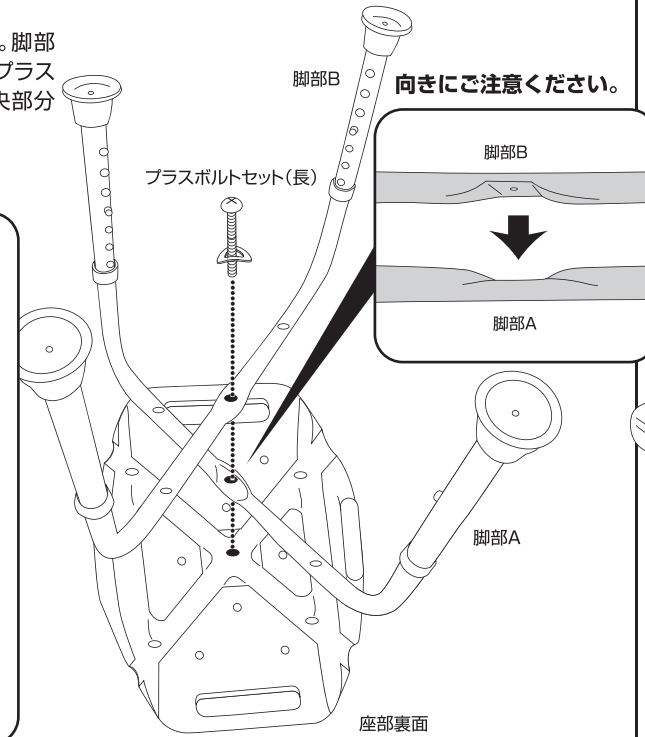
## 1

座部を裏返しにします。脚部A、脚部Bの順に置き、プラスボルトセット(長)で中央部分を仮止めします。

### ●ワッシャーについて

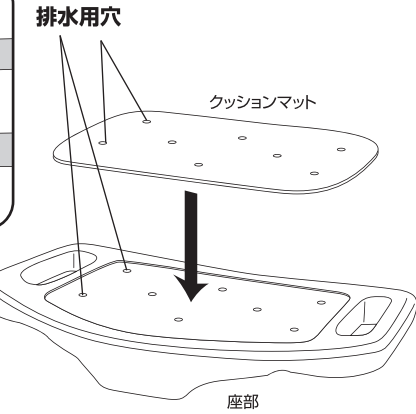


ワッシャーは曲がっている方が下向き(脚部側)になります。取り付けの際、ご注意ください。



## ■クッションマットの取り付け

座部天面のくぼみと排水用の穴の位置を合わせてクッションマットを取り付けてください。

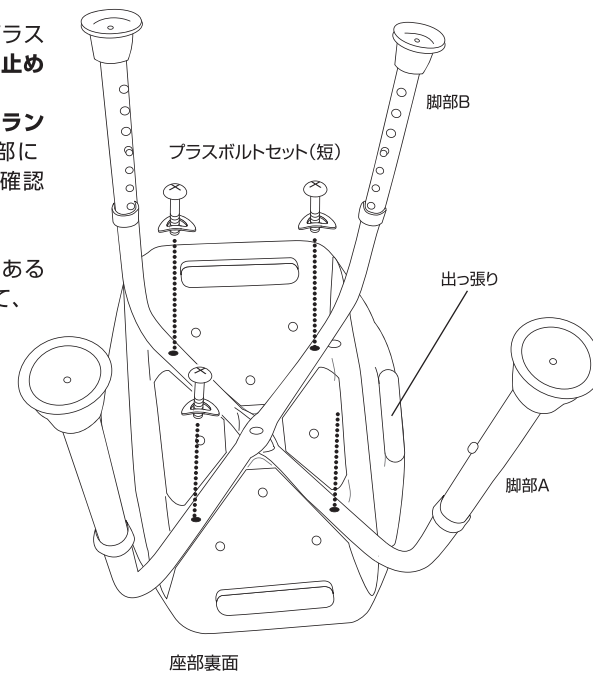


※クッションマットは、長時間使い続けると擦り切れる場合があります。また長時間水等につけたままにすると腐敗する場合があります。

## 2

脚部A・Bを座部にプラスボルトセット(短)で仮止めしてください。最後に各ボルトをバランスよく本締めし、各部にゆるみの無いことを確認して完成です。

※座部の出っ張りのある方を本体前側にして、お使いください。

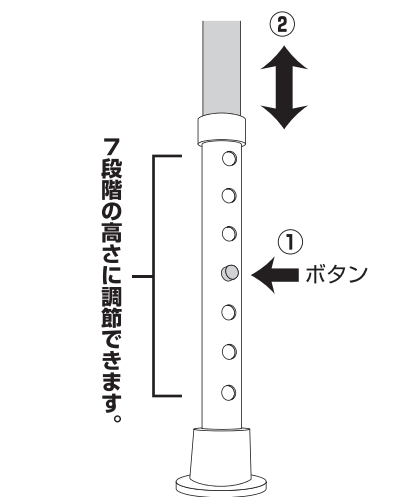


長期間使用されるとネジ等がゆるむ場合がありますので定期的に確認してください。

## ■高さ調節方法(脚部A・B)

①ボタンを押しながら、②中のフレームをお好みの位置にし、ボタンを完全に穴から出してください。

※高さは4ヶ所全部揃えてください。  
 ※完全にボタンが穴から飛び出している事を確認してからご使用ください。  
 ※調節する際は、手を挟まないようご注意ください。



当製品につきましてご不明な点がございましたら右記まで御連絡ください。

消費者窓口 フリーダイヤル

**0120-069-060**

AM9:00~PM5:30 土・日・祝除く  
 発売元:株式会社 山善

※故障及びお問い合わせは、お買い求められました販売店までお申し付けください。※商品の仕様は予告なく変更される事があります。 MADE IN CHINA