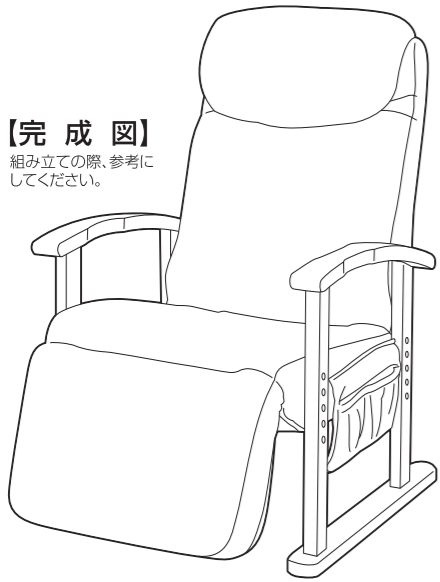


レバー式オットマン付 くつろぎチェア

NWKC-61LOTE

【完成図】
組み立ての際、参考に
してください。



取り扱い説明書

NWKC-61LOTE

この度は、当製品をお買い上げいただき誠にありがとうございます。
使用前に、この取扱説明書を最後までお読みのうえ正しい使い方
を末永くご愛用ください。この取扱説明書は組み立て後も捨てずに、大
切に保管しておいてください。

品質表示

- 寸法(約) 幅59×奥行80.5(最小80.5/最大122)×高さ77(最小77/最大104)(cm)
折りたたみ時：幅59×奥行81×高さ62~68(cm)
座面の高さ：32/35/38(cm)
- 構造部材 座部・背部：金属(スチール)
脚部：天然木
- 表面加工 脚部：ウレタン樹脂塗装
- 張り材 ポリエステル
- クッション材 ウレタンフォーム

MADE IN CHINA

- 直射日光や熱、冷暖房機の強風等が直接当たらないようにしてください。変形・変色の原因になることがあります。
- 長期間使用される時は、通常の使用による摩擦・振動等による劣化が発生していることがあります。定期的(1ヶ月程度毎)に点検してください。破損・変形等の異常を発見した場合、ただちに使用を中止してください。劣化による破損によりケガをする恐れがあります。
- 商品の上に乗ったり、踏み台としては使用しないでください。転倒し、ケガや商品破損の原因になります。
- この商品は、一般家庭以外(店舗用・業務用・野外用等)には使用しないでください。商品が破損し、ケガの原因になります。
- 商品の上には、直接熱い物や、ぬれた物を長時間置いたり、ビニール等で長時間おおって使用しないでください。表面の仕上げに変色や、変形、はがれが発生することがあります。

- 日常のお手入れは、乾いた布で軽く拭いてください。汚れがひどい場合は、水と少量の中性洗剤を混ぜたもので拭き取り、その後すぐに、乾いた布で拭き取ってください。
- シンナーやベンジン等の有機溶剤を含んだ布等で、拭かないでください。表面の仕上げに変色や変形、はがれが発生することがあります。
- 天災等の不可抗力やお客様の取り扱いの不注意、不平等な修理、改造による故障・破損等は保証いたしません。
- 地球環境を守るため、不法放置はしないでください。
- 廃棄処分される場合は、お住まいの自治体の指示に従い処分、廃棄してください。

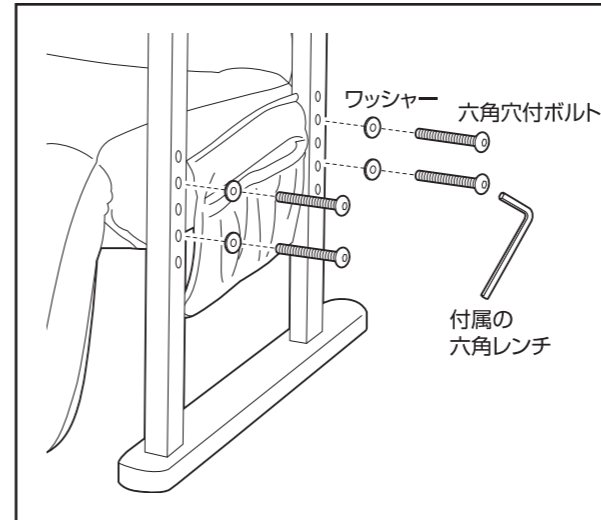
部品明細

■組み立てる前に部品が揃っている事を御確認ください。

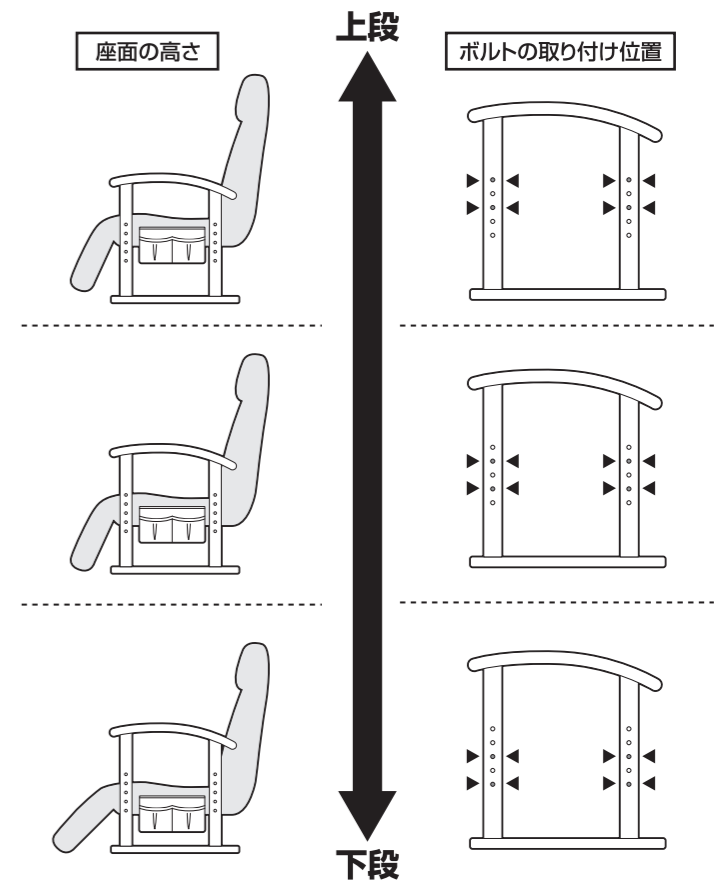
<p>(A)座部</p> <p>※反対側にはレバーが付いています。</p>	<p>(B)左脚部</p> <p>※ボルト穴が二重になっている方が外側になります。</p>
<p>(D)六角穴付ボルト(ワッシャー付) (M6×40mm)</p> <p>8セット</p>	<p>(C)右脚部</p> <p>※ボルト穴が二重になっている方が外側になります。</p> <p>(E)六角レンチ</p> <p>1</p>

座面の高さ調節(3段階)

座面の高さは3段階で調節できます。組み立てる前にお好みの高さに合わせ、ボルトを取り付ける穴の位置を確認してください。



！ 左右の脚部は必ず同じ高さになるよう取り付けてください。



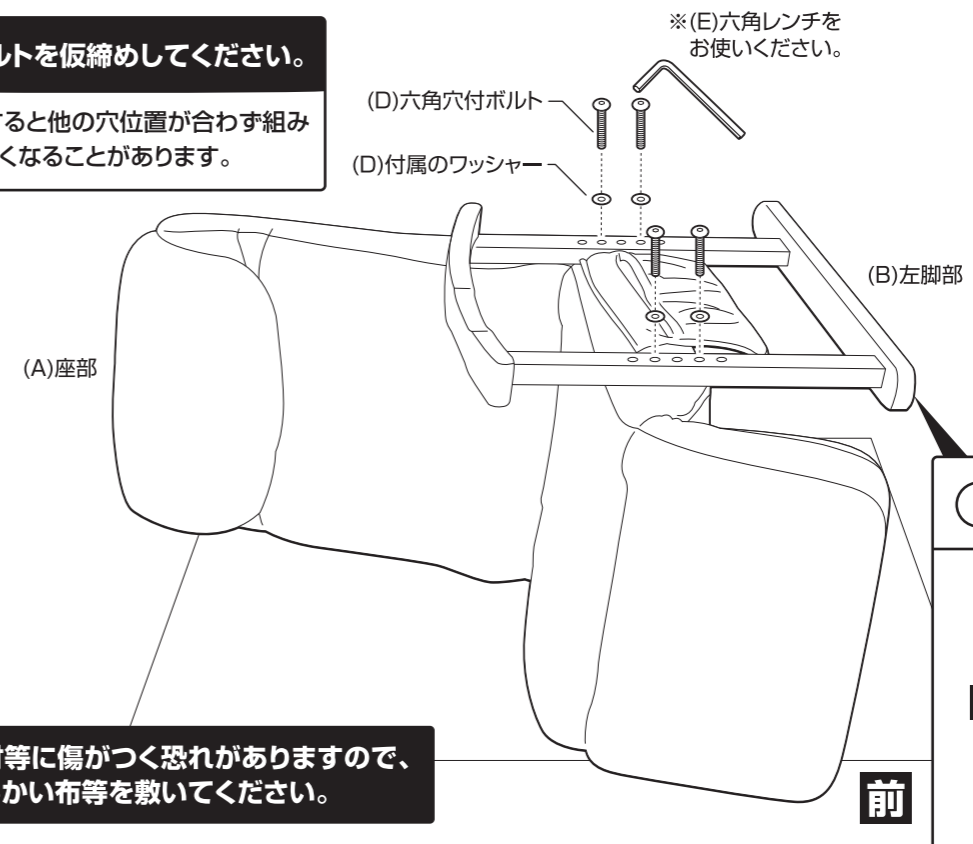
組み立て方法

- 各締め付け箇所は仮止めし、組み立て完成後各箇所をしっかり締め直してください。
- 電動ドライバーはご使用にならないでください。

1 座部にお好みの高さで左脚部を取り付けます。

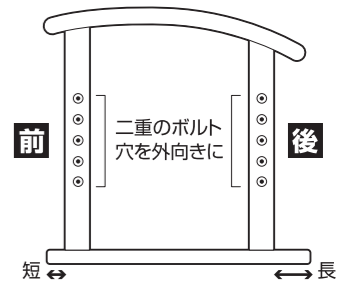
！ ボルトを仮締めしてください。

本締めすると他の穴位置が合わず組み立てにくくなる場合があります。



！ 脚部の向きに注意して取り付けてください。

！ 部材等に傷がつく恐れがありますので、柔らかい布等を敷いてください。



組み立て方法

■各締め付け箇所は仮止めし、組み立て完成後各箇所をしっかりと締め直してください。
■電動ドライバーはご使用にならないでください。

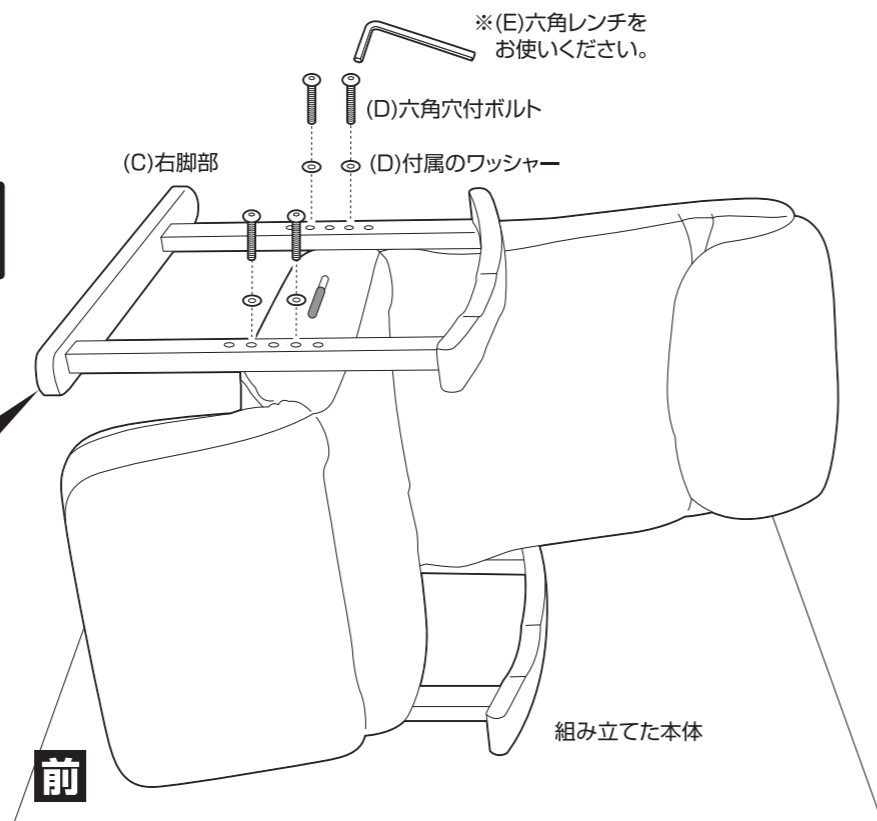
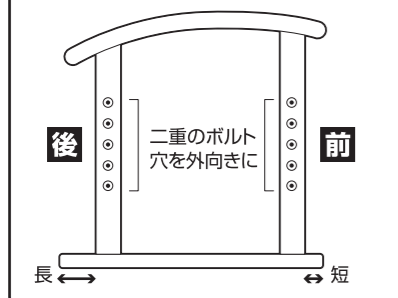
2 組み立てた本体を反対側に向け、右脚部を取り付けます。

❗ ボルトを仮締めしてください。

本締めすると他の穴位置が合わず組み立てにくくなる場合があります。

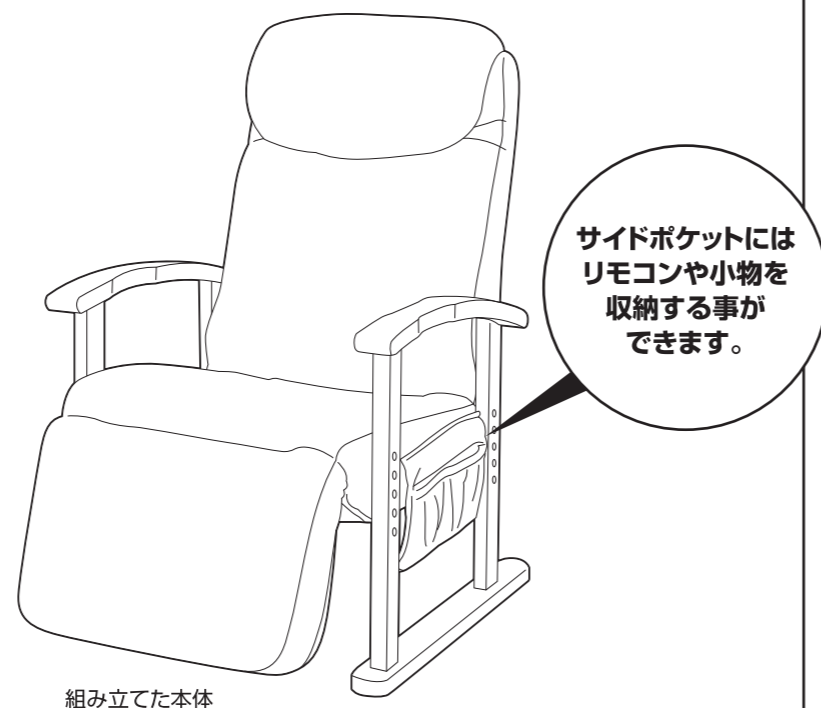
❗ 左右の脚部は必ず同じ高さになるよう取り付けてください。

❗ 脚部の向きに注意して取り付けてください。



3 組み立てた本体を起こします。最後に、各部にゆるみがない事を確認して完成です。

❗ ボルトを本締めしてください



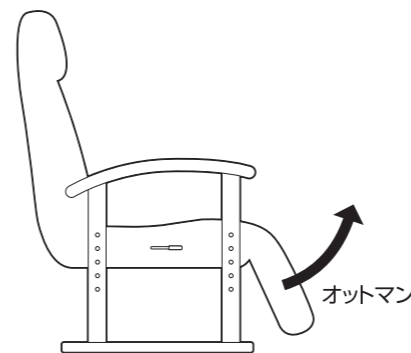
❗ 1ヶ月に1回はボルトのゆるみがないか確認してください。

❗ 直射日光のある場所での使用は避けてください。変色の原因となります。

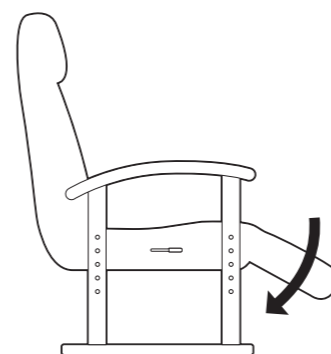
背部およびオットマンのリクライニング

<オットマンのリクライニング方法>

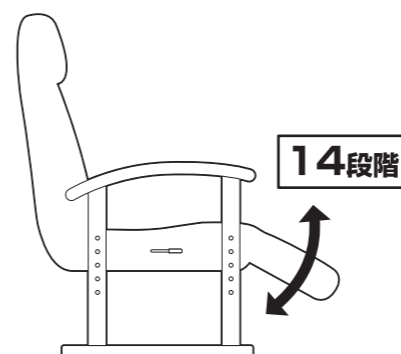
1 一旦矢印方向に起こしてから、



2 矢印方向に倒し、

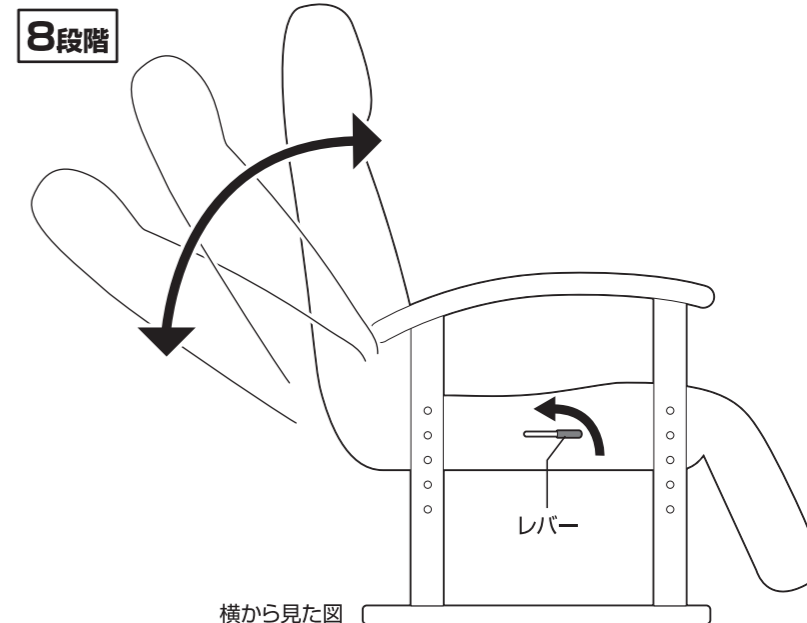


3 お好みの角度に調節します。



<背部のリクライニング方法>

本体右側についているレバーをあげると、背部がリクライニングします。



❗ リクライニングされる際は、片手で背部を押さえながら行ってください。

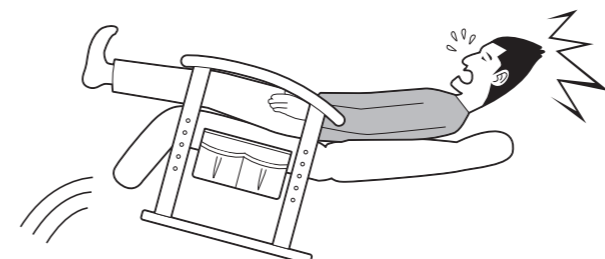


❗ もたれた状態でレバー操作を行わないでください。勢い良く倒れる恐れがあります。



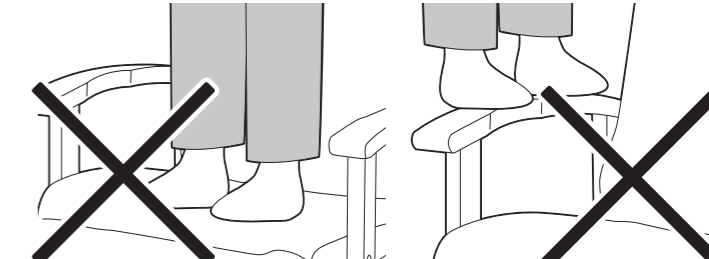
❗ 偏った荷重をかけたり、フラットの状態背部に荷重かけないでください。

後ろに荷重を入れすぎると、転倒する恐れがあります。



❗ 座面やフレームの上に立たないでください。

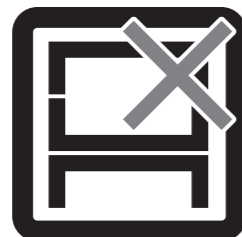
破損・転倒する恐れがあります。



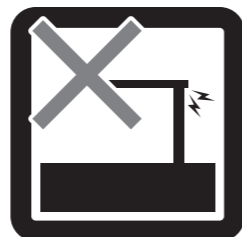
危険



家庭用ですので業務用には使用しないでください



本来の用途以外の使い方はしないでください

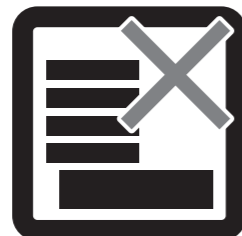


異常が生じたまま使用しないでください

警告



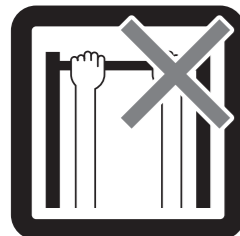
踏み台代わりに使用しないでください



偏った荷重や過度な荷重は掛けないでください



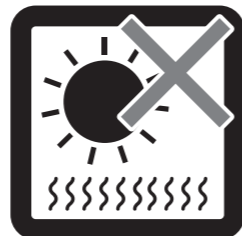
物品をのせたまま移動を行わないでください



製品にぶら下がったりしないでください



熱い鍋やヤカン等を置かないでください



直射日光や高温多湿な場所に設置しないでください

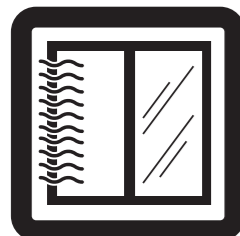


ストーブ等の火気の近くには設置しないでください



分解・改造はしないでください

注意



開梱の際は換気に十分注意してください



各部の組み立てがきちりなされている事をご確認の上で使用してください



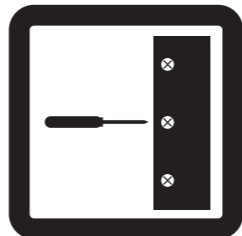
回転部や可動部の指はさみ等に注意してください



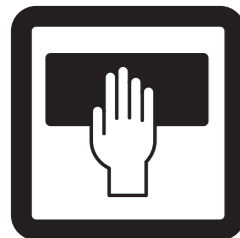
お子様が乗ったり、押したり、遊んだりしないように注意してください



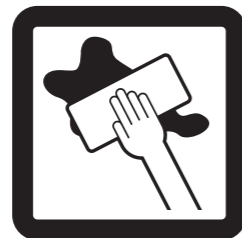
水平な場所に設置してください



定期的にボルト・ネジ類を締め直してください



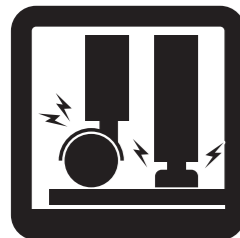
お手入れにはかたく絞ったタオル等をお使いください



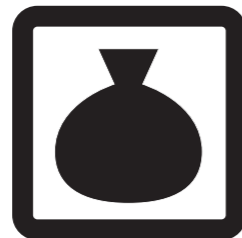
水気のあるものをこぼしたらすぐに拭き取ってください



お客様のお取り扱いの不注意による破損等の補償はいたしかねます



床の材質によっては接地面が傷ついたり、変色することがあります。敷物などで床面を保護することをおすすめします。



廃棄する際は居住地域の処理法に従ってください



本組立説明書を許可無く転載することは禁止しております

取扱い・組立説明書は大切に保管してください

この度は、弊社商品をお買い上げいただき誠にありがとうございます。

1. 製品購入後すみやかに、部品・部材を確認してください。不足及び不具合があった場合は、部品・部材の発送、不具合品の交換対応させていただきます。
2. 以下に該当する場合には、1の適用はできませんので予めご了承ください。
 - (1)取扱い・組み立て説明書、製品ラベルなどの記載に反するお取り扱いによる故障または損傷。
 - (2)ご購入後の設置場所の移動やご使用中における落下・衝撃などに起因する故障または損傷。
 - (3)保管上の不備及び手入れの不備による故障または損傷。
 - (4)一般家庭以外での使用（業務用での長時間使用等）による故障または損傷。
 - (5)ご使用上の誤りあるいは不当な改造や修理に起因する故障または損傷。
 - (6)ご使用の経年による消耗品の損傷。
 - (7)火災・地震・落雷その他天変地異あるいは外部要因の異常に起因する故障または損傷。
 - (8)オークションなどの個人間売買を含む中古販売による製品。

当製品につきましてご不明な点がございましたら右記までご連絡ください。

消費者窓口 フリーダイヤル **0120-069-060**

■AM9:00~PM5:30 土日・祝除く
発売元：株式会社 山善 家庭機器事業部

※故障及びお問い合わせは、お買い求められました販売店までお申し付けください。
※商品の仕様は予告なく変更する事があります。