

高座椅子

取り扱い説明書 WLC-65

この度は、当製品をお買い上げいただき誠にありがとうございます。
**使用前に、この取扱説明書を最後までお読みのうえ正しい使い方
 末永くご愛用ください。**この取扱説明書は組み立て後も捨てずに、
 大切に保管しておいてください。

品質表示

- 寸法(約) 幅66.5×奥行60.5(最小60.5/最大82.5)×高さ82.5(最小82.5/最大88)(cm)
 折りたたみ時：幅66.5×奥行55×高さ48(cm)
 座面の高さ：31.5cm
- 構造部材 座部・背部：金属(スチール)
 脚部：天然木
- 表面加工 脚部：ウレタン樹脂塗装
- 張り材 ポリエステル
- クッション材 ウレタンフォーム

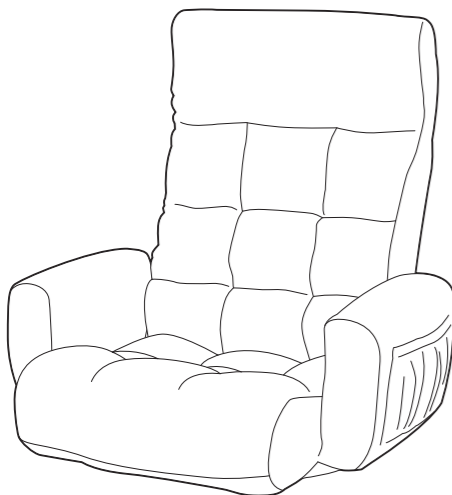
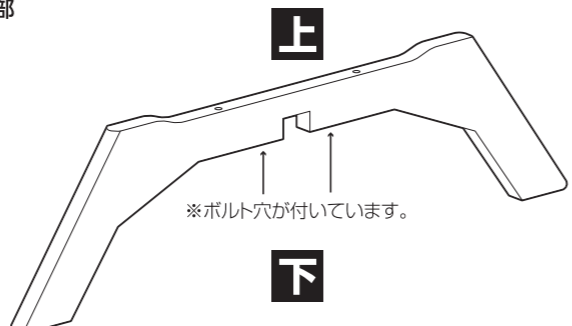
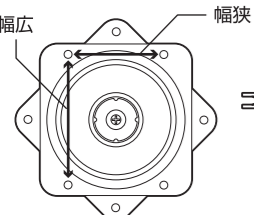
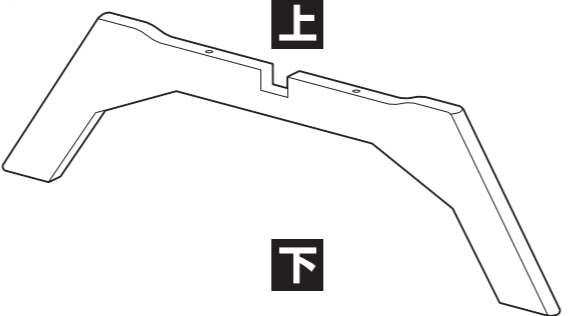

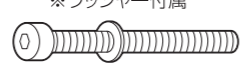
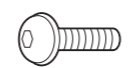

MADE IN CHINA

■直射日光や熱、冷暖房機の強風等が直接当たらないようにしてください。変形・変色の原因になることがあります。
 ■長期間使用される時は、通常の使用による摩擦・振動等による劣化が発生していることがあります。定期的(1ヶ月程度毎)に点検してください。破損・変形等の異常を発見した場合、ただちに使用を中止してください。劣化による破損によりケガをする恐れがあります。
 ■商品の上に乗ったり、踏み台としては使用しないでください。転倒し、ケガや商品破損の原因になります。
 ■この商品は、一般家庭用以外(店舗用・業務用・野外用等)には使用しないでください。商品が破損し、ケガの原因になります。
 ■商品の上には、直接熱い物や、ぬれた物を長時間置いたり、ビニール等で長時間おおって使用しないでください。表面の仕上げに変色や、変形、はがれが発生することがあります。

■日常のお手入れは、乾いた布で軽く拭いてください。汚れがひどい場合は、水と少量の中性洗剤を混ぜたもので拭き取り、その後すぐに、乾いた布で拭き取ってください。
 ■シンナーやベンジン等の有機溶剤を含んだ布等で、拭かないでください。表面の仕上げに変色や変形、はがれが発生することがあります。
 ■天災等の不可抗力やお客様のお取り扱いの不注意、不平等な修理、改造による故障・破損等は保証いたしかねます。
 ■地球環境を守るため、不法放置はしないでください。
 ■廃棄処分される場合は、お住まいの自治体の指示に従い処分、廃棄してください。

部品明細

■組み立てる前に部品が揃っている事を御確認ください。

<p>(A)座部</p>  <p>1</p>	<p>(B)上脚部</p>  <p>※ボルト穴が付いています。</p> <p>1</p>
<p>(D)回転盤</p>  <p>幅広 幅狭</p> <p>1</p>	<p>(C)下脚部</p>  <p>1</p>
<p>(E)プレート</p>  <p>1</p>	<p>(F)六角穴付ボルト(長) (M6×50mm)</p> <p>※ワッシャー付属</p>  <p>2セット</p>
<p>(G)六角穴付ボルト(短) (M6×15mm)</p>  <p>8</p>	<p>(H)六角レンチ</p>  <p>1</p>

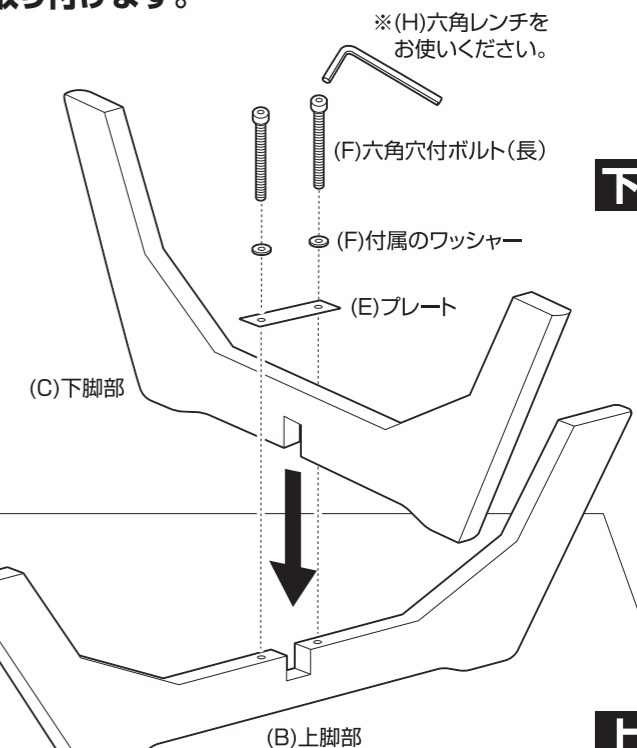
組み立て方法

■各締め付け箇所は仮締めし、組み立て完成後各箇所をしっかり締め直してください。
 ■電動ドライバーはご使用にならないでください。

1 上脚部と下脚部を組みあわせて、プレートで取り付けます。

⚠ **ボルトを仮締めしてください。**

本締めすると他の穴位置が合わず組み立てにくくなる場合があります。



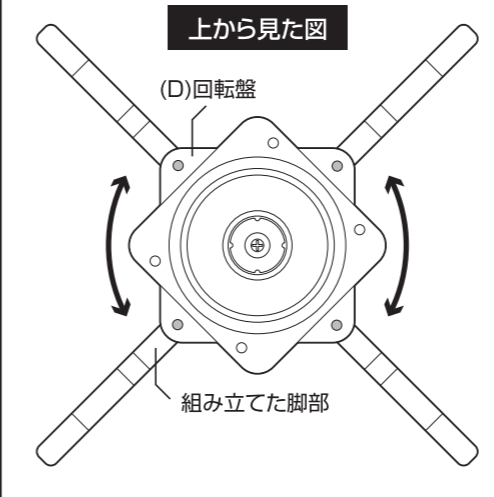
⚠ **部材等に傷がつく恐れがありますので、柔らかい布等を敷いてください。**

2 組み立てた脚部に回転盤を取り付けます。

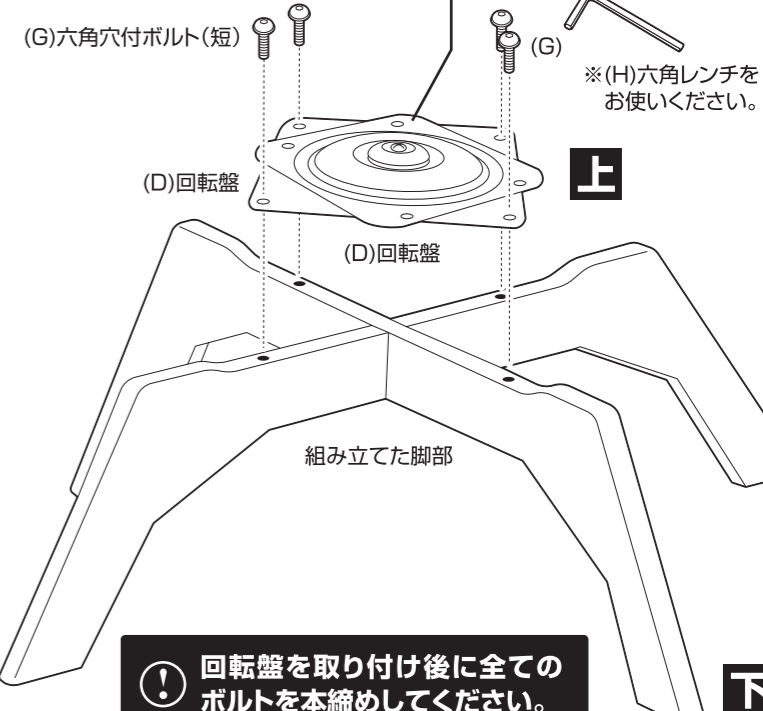
⚠ **ボルトを仮締めしてください。**

本締めすると他の穴位置が合わず組み立てにくくなる場合があります。

⚠ **取り付ける際は、回転盤を回してボルト穴が見えるようにしてから行ってください。**



⚠ **取り付ける際は、回転盤の向きに注意してください。**



⚠ **回転盤を取り付け後に全てのボルトを本締めしてください。**

組み立て方法

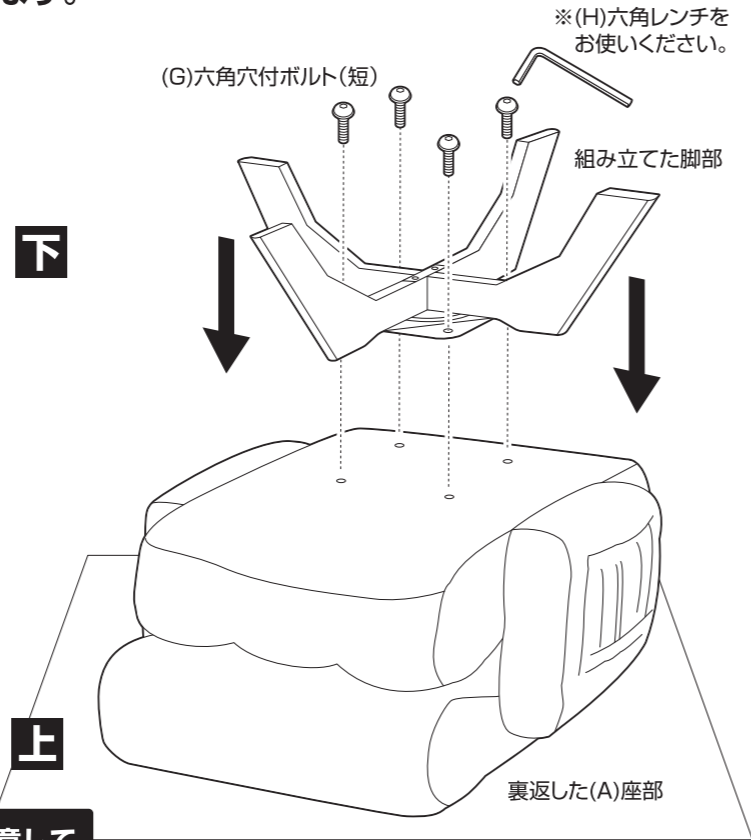
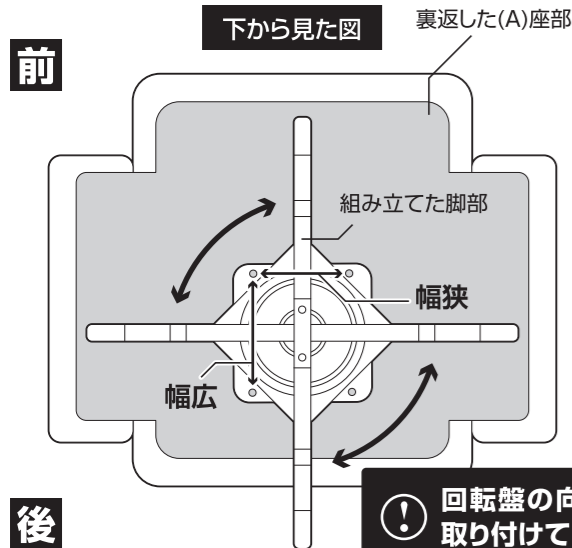
■各締め付け箇所は仮止めし、組み立て完成後各箇所をしっかりと締め直してください。
 ■電動ドライバーはご使用にならないでください。

3 裏返した座部に、組み立てた脚部を取り付けます。

❗ ボルトを仮締めしてください。

本締めすると他の穴位置が合わず組み立てにくくなる場合があります。

❗ 取り付ける際は、脚部を回してボルト穴が見えるようになってから行ってください。



❗ 回転盤の向きに注意して取り付けてください。

4 組み立てた本体を起こします。
 最後に、各部にゆるみがない事を確認して完成です。

❗ ボルトを本締めしてください



❗ 直射日光のある場所での使用は避けてください。変色の原因となります。

頭部および背部リクライニング

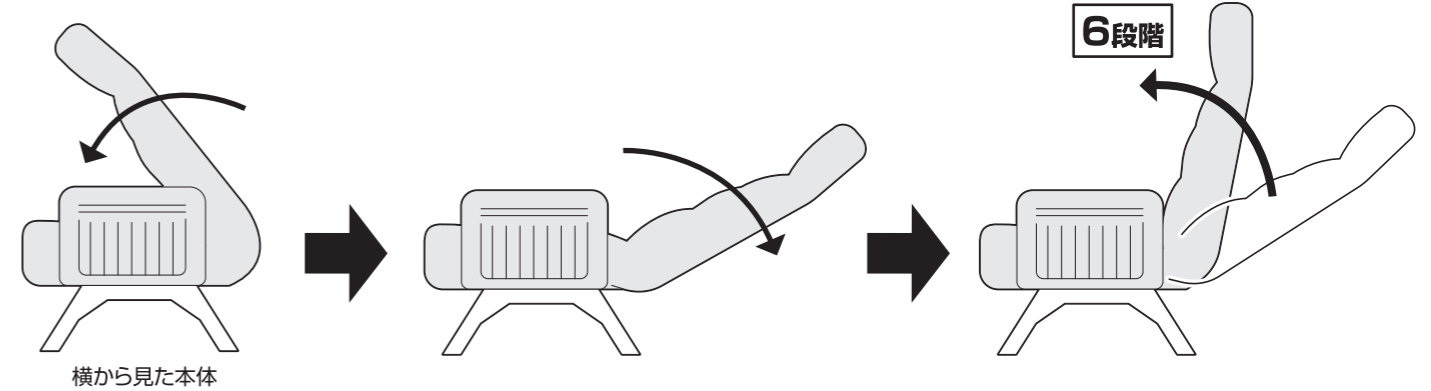
頭部と背部はリクライニングさせる事ができます。

背部を一旦前に倒してから

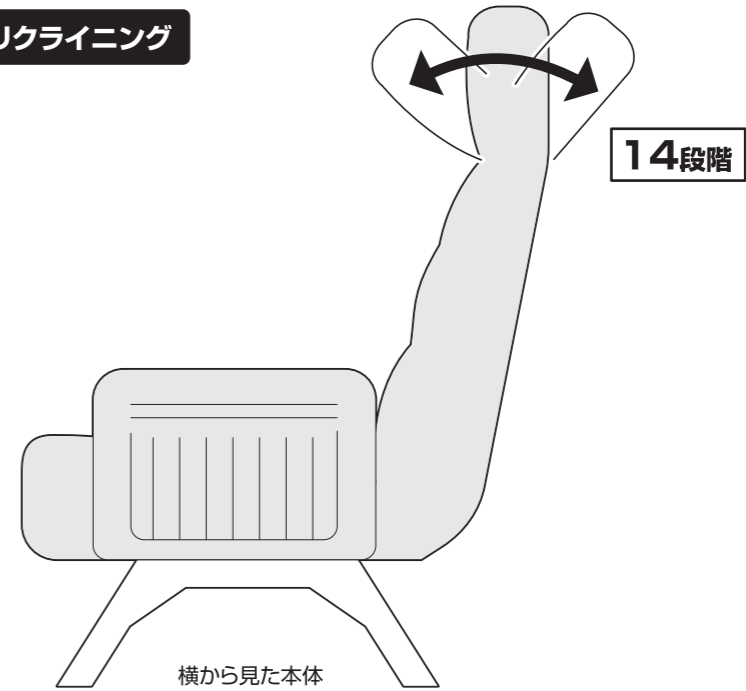
後に倒し、

好みの角度に調節します。

背部リクライニング



頭部リクライニング



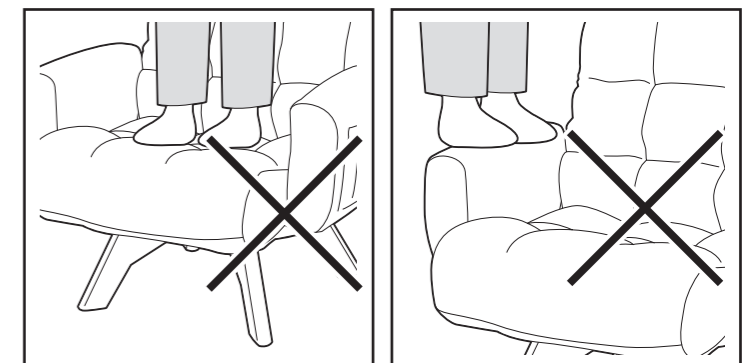
❗ 偏った荷重をかけないでください。

後ろに荷重をかけすぎると、転倒する恐れがあります。



❗ 座面やフレームの上に立たないでください。

破損・転倒する恐れがあります。



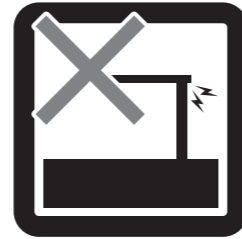
危険



家庭用ですので業務用には使用しないでください



本来の用途以外の使い方はしないでください



異常が生じたまま使用しないでください

警告



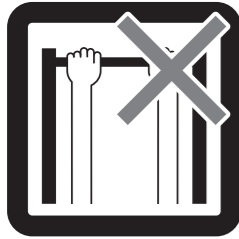
踏み台代わりに使用しないでください



偏った荷重や過度な荷重は掛けないでください



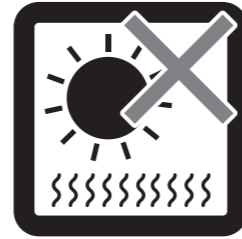
物品をのせたまま移動を行わないでください



製品にぶら下がったりしないでください



熱い鍋やヤカン等を置かないでください



直射日光や高温多湿な場所に設置しないでください



ストーブ等の火気の近くには設置しないでください



分解・改造はしないでください

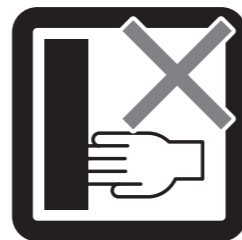
注意



開梱の際は換気に十分注意してください



各部の組み立てがきちりなされている事をご確認の上で使用してください



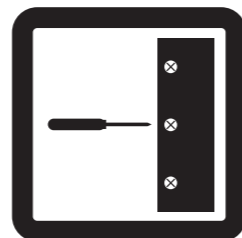
回転部や可動部の指はさみ等に注意してください



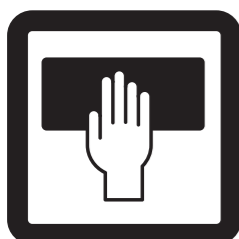
お子様が乗ったり、押したり、遊んだりしないように注意してください



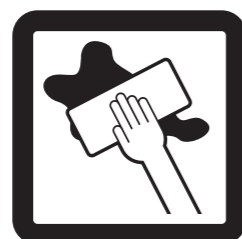
水平な場所に設置してください



定期的にボルト・ネジ類を締め直してください



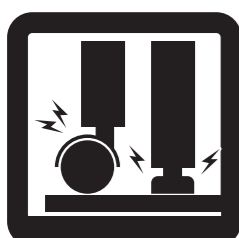
お手入れにはかたく絞ったタオル等をお使いください



水気のあるものをこぼしたらすぐに拭き取ってください



お客様のお取り扱いの不注意による破損等の補償はいたしかねます



床の材質によっては接地面が傷ついたり、変色することがあります。敷物などで床面を保護することをおすすめします。



廃棄する際は居住地域の処理法に従ってください



本組立説明書を許可無く転載することは禁止しております

取扱い・組立説明書は大切に保管してください

この度は、弊社商品をお買い上げいただき誠にありがとうございます。

1. 製品購入後すみやかに、部品・部材を確認してください。不足及び不具合があった場合は、部品・部材の発送、不具合品の交換対応させていただきます。
2. 以下に該当する場合には、1の適用はできませんので予めご了承ください。
 - (1)取扱い・組み立て説明書、製品ラベルなどの記載に反するお取り扱いによる故障または損傷。
 - (2)ご購入後の設置場所の移動やご使用中における落下・衝撃などに起因する故障または損傷。
 - (3)保管上の不備及び手入れの不備による故障または損傷。
 - (4)一般家庭以外での使用（業務用での長時間使用等）による故障または損傷。
 - (5)ご使用上の誤りあるいは不当な改造や修理に起因する故障または損傷。
 - (6)ご使用の経年による消耗品の損傷。
 - (7)火災・地震・落雷その他天変地異あるいは外部要因の異常に起因する故障または損傷。
 - (8)オークションなどの個人間売買を含む中古販売による製品。

当製品につきましてご不明な点がございましたら右記までご連絡ください。

消費者窓口 フリーダイヤル
0120-069-060

■AM9:00~PM5:30 土日祝除く
発売元：株式会社 山善 家庭機器事業部

※故障及びお問い合わせは、お買い求められました販売店までお申し付けください。
※商品の仕様は予告なく変更する事があります。

お詫びと訂正

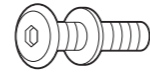
この度は本製品をお買い上げいただき、誠にありがとうございます。

(G)六角穴付ボルト(短)の形状及び仕様を、誤って掲載しておりました。
組立手順②および③につきましては、④の図を参考に組み立ててください。
お買い上げいただいたお客様に謹んでお詫び申し上げます。

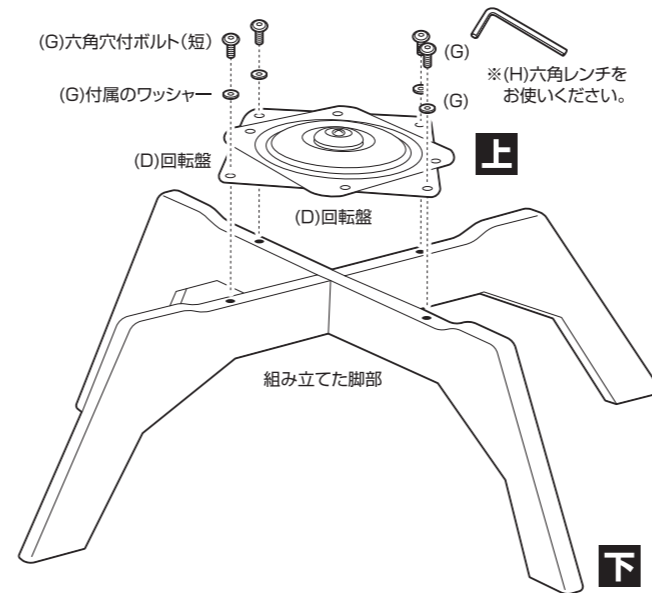
誤

(G)六角穴付ボルト(短)
(M6×15mm)

※ワッシャー付属

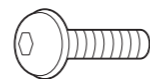


8セット

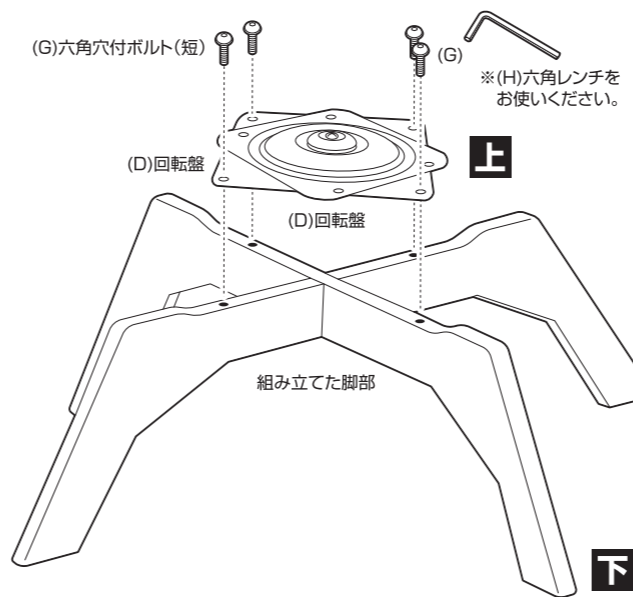


正

(G)六角穴付ボルト(短)
(M6×15mm)



8



※組立手順④も同様に組み立ててください。