

# 脚付きマットレス セミシングルショート

SAM-80180U/B/P共用

## 取り扱い・組み立て説明書 SAM-80180U/B/P共用

この度は、当製品をお買い上げいただき誠にありがとうございます。  
使用前に、この取扱説明書を最後までお読みのうえ正しい使い方で  
未永くご愛用ください。この取扱説明書は組み立て後も捨てずに、  
大切に保管しておいてください。

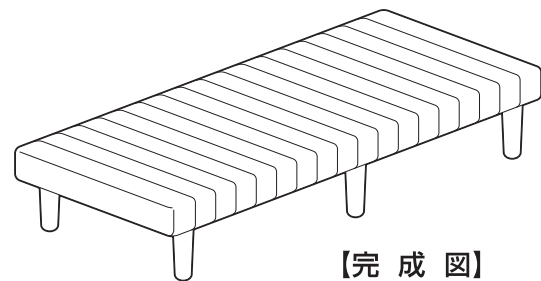
### 品質表示

● 構造	造	一体型
● 寸法	法	SAM-80180U / 高さ29x幅80x長さ180(cm) SAM-80180B / 高さ36x幅80x長さ180(cm) SAM-80180P / 高さ36x幅80x長さ180(cm)
● 材料	料	SAM-80180U / 脚部：ポリプロピレン 【詰物：ウレタンフォーム、フェルト(ポリエステル)】 SAM-80180B、SAM-80180P コイルスプリング、 脚部：ポリプロピレン 【詰物：ウレタンフォーム、フェルト(ポリエステル)】
● 外装生地	の組成	ポリエステル 100%

MADE IN CHINA

- 直射日光や熱、冷暖房機の強風等が直接当たらないようにしてください。変形・変色の原因になることがあります。
- 長期間使用される時は、通常の使用による摩擦・振動等による劣化が発生していることがあります。定期的(1ヶ月程度毎)に点検してください。破損・変形等の異常を発見した場合、ただちに使用を中止してください。劣化による破損によりケガをする恐れがあります。
- 商品の上に乗ったり、踏み台としては使用しないでください。転倒し、ケガや商品破損の原因になります。
- この商品は、一般家庭用以外(店舗用・業務用・野外用等)には使用しないでください。商品が破損し、ケガの原因になります。
- 商品の上には、直接熱い物や、ぬれた物を長時間置いたり、ビニール等で長時間おおって使用しないでください。表面の仕上げに変色や、変形、はがれが発生することがあります。

- 日常のお手入れは、乾いた布で軽く拭いてください。汚れがひどい場合は、水と少量の中性洗剤を混ぜたもので拭き取り、その後すぐに、乾いた布で拭き取ってください。
- シンナーやベンジン等の有機溶剤を含んだ布等で、拭かないでください。表面の仕上げに変色や変形、はがれが発生することがあります。
- 天災等の不可抗力やお客様のお取り扱いの不注意、不平等な修理、改造による故障・破損等は保証いたしません。
- 地球環境を守るため、不法放置はしないでください。
- 廃棄処分される場合は、お住まいの自治体の指示に従い処分、廃棄してください。
- 設置される床の材質によっては、傷やへこみ等がつか恐れがありますのでご注意ください。



【完成図】  
組み立ての際、参考に  
してください。

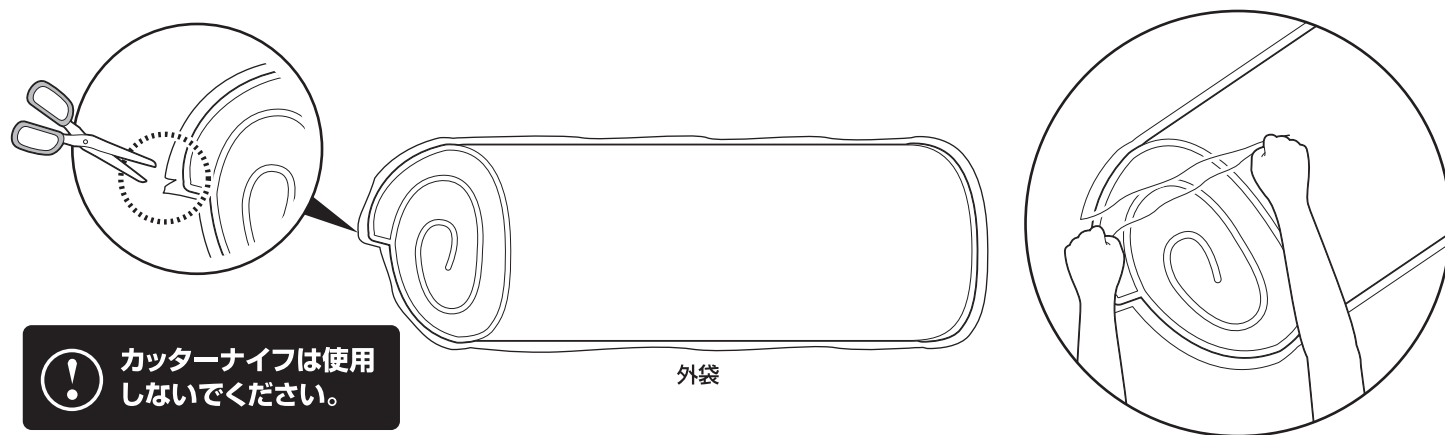
**本商品は家庭内使用専用商品です。** 本商品は家庭内で通常に使用される事を想定して設計されていますので、本商品を業務用などの過酷な使用に供する事は避けてください。

## マットレス開封前の注意

- 説明書の手順に沿って開封してください。
- マットレスを傷つけてしまう恐れがあるので、カッターナイフは使用しないでください。
- 本製品は広げるとサイズが大きくなりますので、広い空間を確保してから開封してください。

## マットレスの開封方法

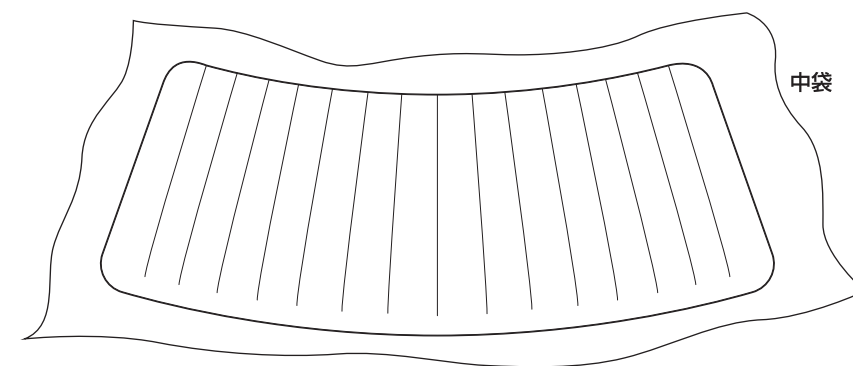
**1** 箱から取り出しハサミで外袋の端に切れ目を入れ、手で切れ目から丁寧に裂いてください。



！カッターナイフは使用  
しないでください。

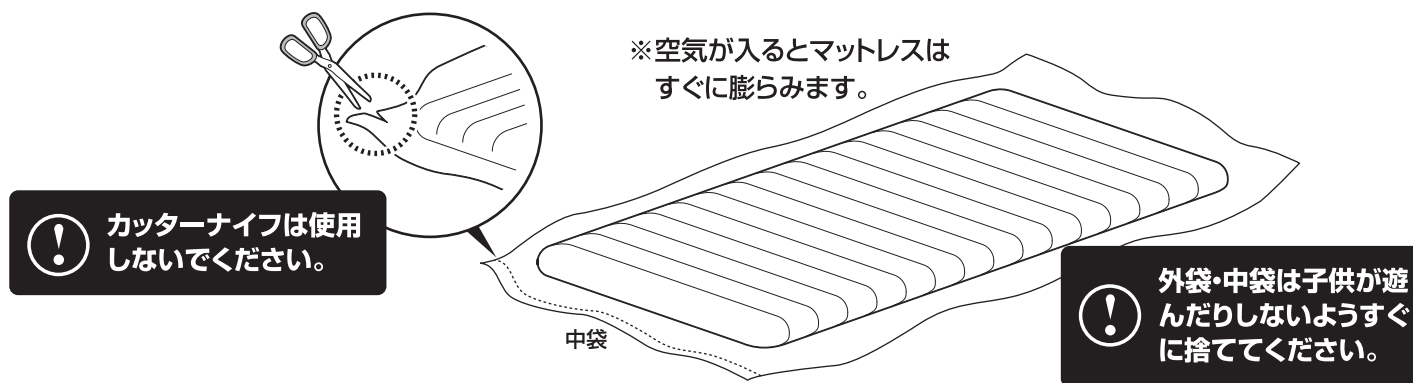
外袋

**2** 取り出したマットレスは圧縮した状態で巻かれています。広い場所で平らに広げてください。



中袋

**3** 中袋も外袋と同様にハサミで切れ目を入れ、手で切れ目から丁寧に裂いてください。



！カッターナイフは使用  
しないでください。

※空気が入るとマットレスは  
すぐに膨らみます。

！外袋・中袋は子供が遊  
んだりしないようすぐ  
に捨ててください。

中袋

**4** 開封直後はマットレスの隅の部分に空気が入り切らない事がありますが、1日程度で完全な形に膨らみます。  
また、開封直後は巻いていたクセが付いてしまっている場合がありますが、1日程度でまっすぐになります。巻きクセが強い場合には裏返してお使いください。しばらくするとまっすぐになります。

### 隅に空気が入りきっていない場合



### 巻きクセが付いていた場合



部品明細

■組み立てる前に部品が揃っている事を御確認ください。

<p>(A) マットレス</p> <p>1</p>	<p>(B) 脚部</p> <p>6</p>
<p>(C) 横さん</p> <p><b>中央</b> <b>外側</b></p> <p>※凹みのある方が下になります。</p> <p>4</p>	<p>(E) 六角ボルト(長)</p> <p>※ワッシャー付き</p> <p>8</p>
<p>(D) 連結用金具</p> <p>※ナットが付いています。</p> <p>2</p>	<p>(F) 六角ボルト(短)</p> <p>※ワッシャー付き</p> <p>8</p> <p>(G) 六角レンチ</p> <p>1</p>

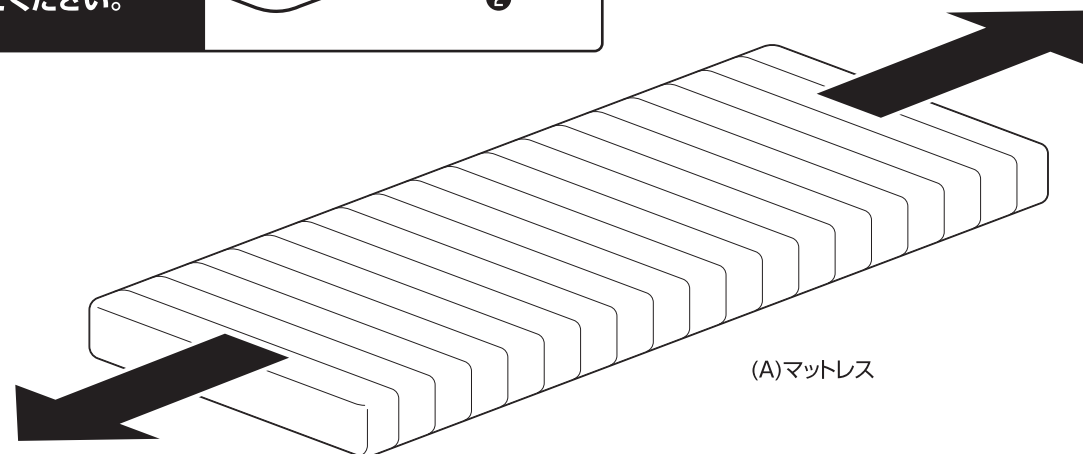
組み立て方法

■各締め付け箇所は仮止めし、組み立て完成後各箇所をしっかりと締め直してください。  
■電動ドライバーはご使用にならないでください。

1 マットレスの頭側と脚側をしっかりと引っ張って伸ばします。

**注意**

穴位置を整える為に、開梱後に右図のように両手で前後を押して引っ張ってください。

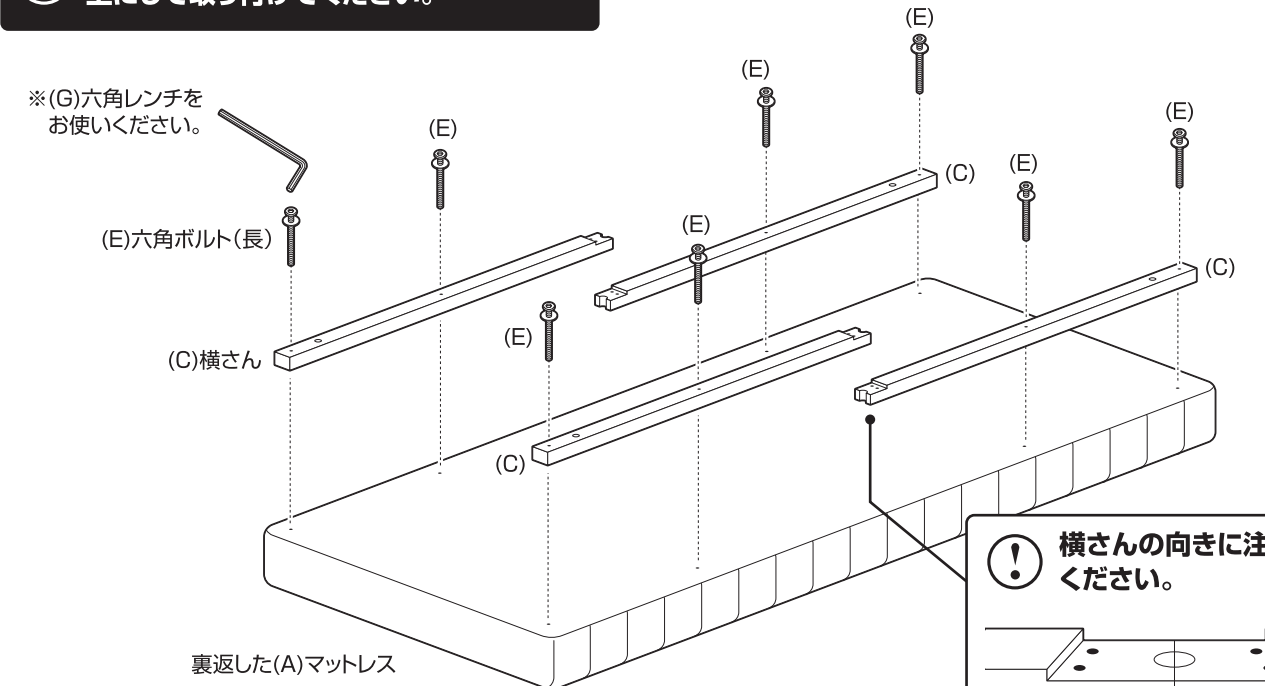


組み立て方法

■各締め付け箇所は仮止めし、組み立て完成後各箇所をしっかりと締め直してください。  
■電動ドライバーはご使用にならないでください。

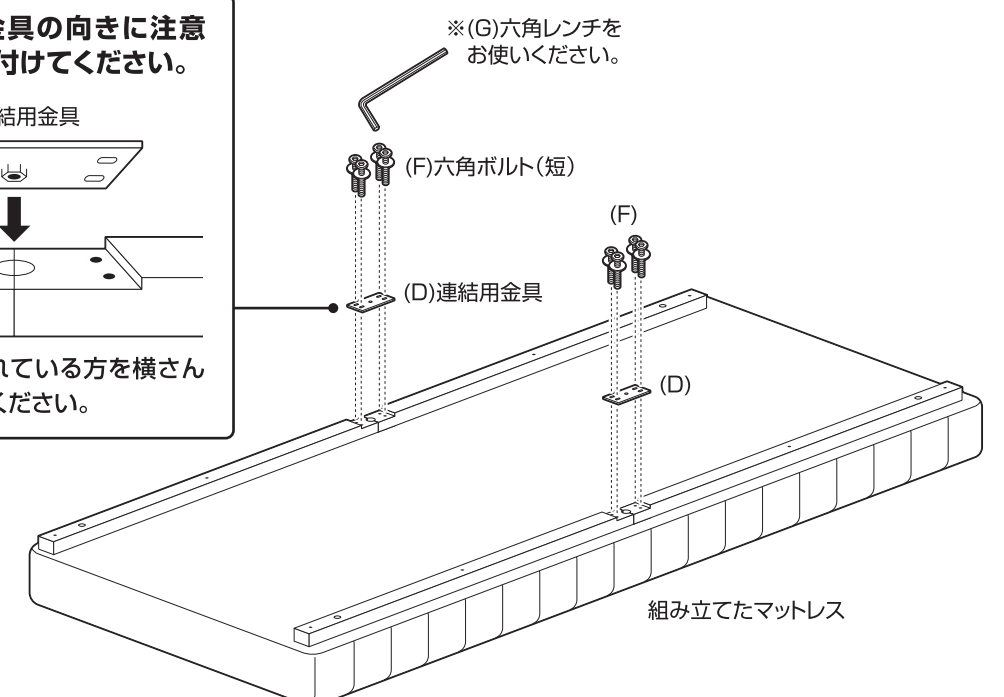
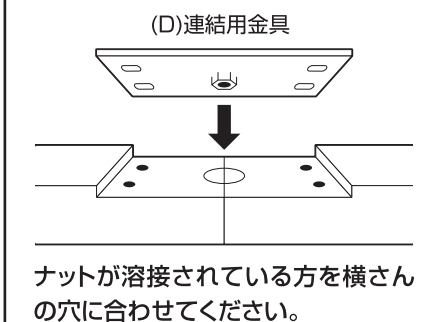
2 マットレスを裏返し、横さんを取り付けます。

横さんの[表面]シールが貼ってある方を上にして取り付けてください。



3 取り付けした横さんを、連結用金具と六角ボルトでしっかりと固定します。

連結用金具の向きに注意して取り付けてください。

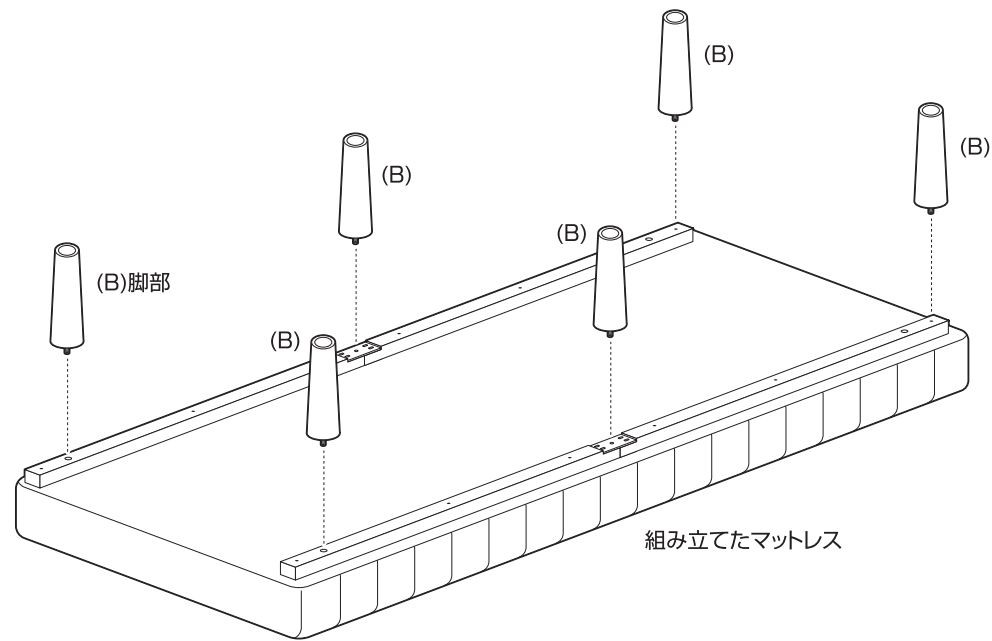


# SAM-80180U/B/P共用

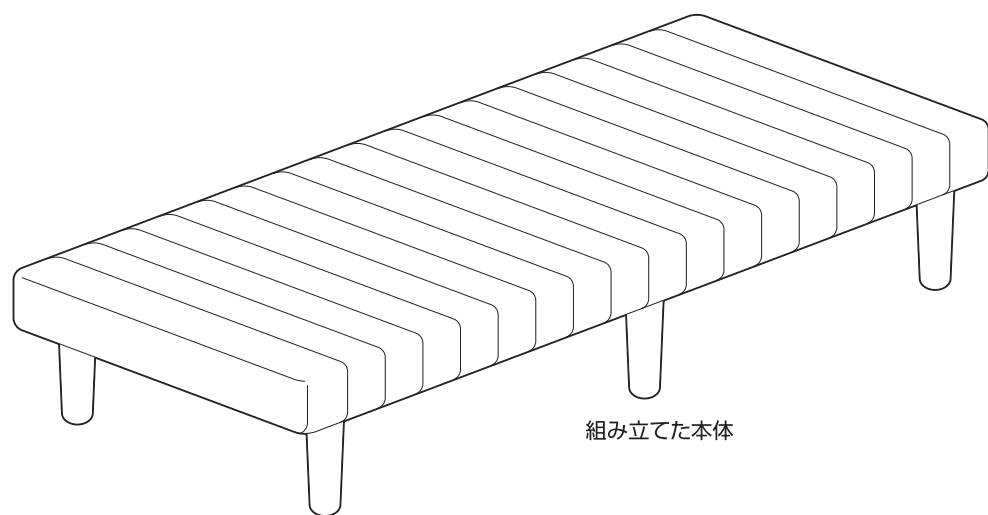
## 組み立て方法

- 各締め付け箇所は仮止めし、組み立て完成后各箇所をしっかり締め直してください。
- 電動ドライバーはご使用にならないでください。

### 4 組み立てたマットレスに脚部を取り付けます。



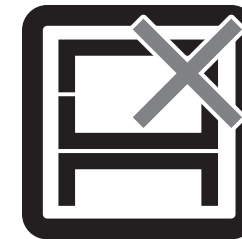
### 5 組み立てた本体を起こします。 最後に、各部にゆるみが無い事を確認して完成です。



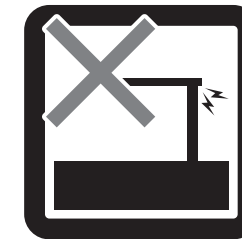
## 危険



家庭用ですので  
業務用に使用し  
ないでください



本来の用途以外  
の使い方はしな  
いでください

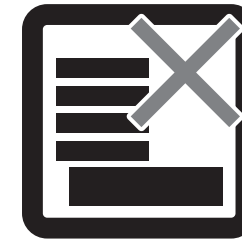


異常が生じたま  
ま使用しない  
でください

## 警告



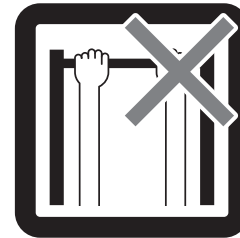
踏み台代わり  
に使用しない  
でください



偏った荷重や過  
度な荷重は掛  
けないで  
ください



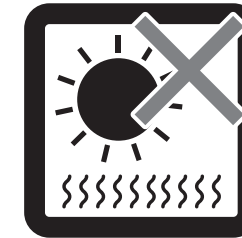
物品をのせた  
まま移動を行  
わないで  
ください



製品にぶら下  
がったりしな  
いで  
ください



熱い鍋やヤカ  
ン等を置か  
ないで  
ください



直射日光や高  
温多湿な場  
所に設  
置しない  
で  
ください

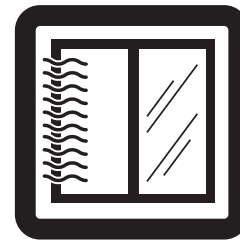


ストーブ等の  
火気の近く  
には設  
置しない  
で  
ください

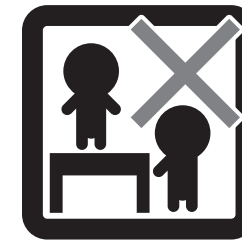


分解・改造は  
しないで  
ください

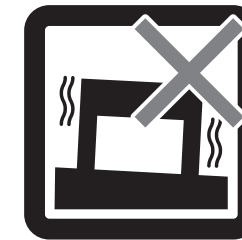
## 注意



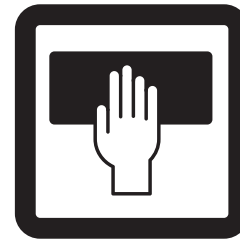
開梱の際は換  
気に十分注  
意して  
ください



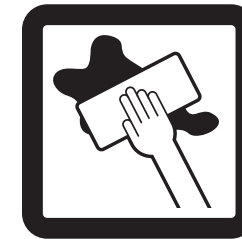
お子様が乗  
ったり、押  
したり、  
遊んだりし  
ないように  
注意して  
ください



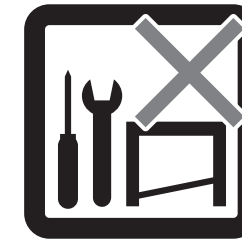
水平な場所に  
設置して  
ください



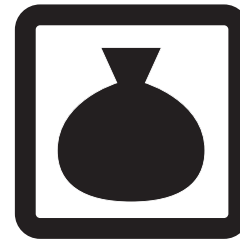
お手入れには  
かたく絞  
ったタオル  
等をお使  
い  
ください



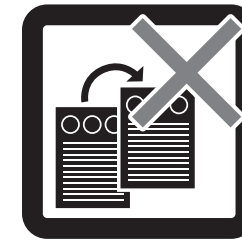
水気のもの  
をこぼし  
たらすぐ  
に拭き取  
って  
ください



お客様のお  
取り扱い  
の不注意  
による破  
損等の補  
償はいた  
しかね  
ます



廃棄する際  
は居住  
地域の  
処理法  
に従  
って  
くださ  
い



本組立説明  
書を許  
可無く  
転載  
する  
こと  
は禁  
止  
し  
て  
お  
り  
ま  
す

## 取扱い・組立説明書は大切に保管してください

この度は、弊社商品をお買い上げいただき誠にありがとうございます。

1. 製品購入後すみやかに、部品・部材を確認してください。不足及び不具合があった場合は、部品・部材の発送、不具合品の交換対応させていただきます。
2. 以下に該当する場合には、1の適用はできませんので予めご了承ください。
  - (1)取扱い・組み立て説明書、製品ラベルなどの記載に反するお取り扱いによる故障または損傷。
  - (2)ご購入後の設置場所の移動やご使用中における落下・衝撃などに起因する故障または損傷。
  - (3)保管上の不備及び手入れの不備による故障または損傷。
  - (4)一般家庭以外での使用（業務用での長時間使用等）による故障または損傷。
  - (5)ご使用上の誤りあるいは不当な改造や修理に起因する故障または損傷。
  - (6)ご使用の経年による消耗品の損傷。
  - (7)火災・地震・落雷その他天変地異あるいは外部要因の異常に起因する故障または損傷。
  - (8)オークションなどの個人間売買を含む中古販売による製品。

当製品につきまして  
ご不明な点がございましたら  
右記までご連絡ください。

消費者窓口 フリーダイヤル

 **0120-069-060**

■AM9:00~PM5:30 土・日・祝除く  
発売元：株式会社 山善 家庭機器事業部

※故障及びお問い合わせは、お買い求められました販売店までお申し付けください。  
※商品の仕様は予告なく変更する事があります。