

サニタリーラック

取扱い・組み立て説明書 CSR-1830HDR

この度は、当製品をお買い上げいただき誠にありがとうございます。
使用前に、この説明書を最後までお読みのうえ正しい使い方でご愛用ください。
 この説明書は組み立て後も捨てずに、大切に保管しておいてください。

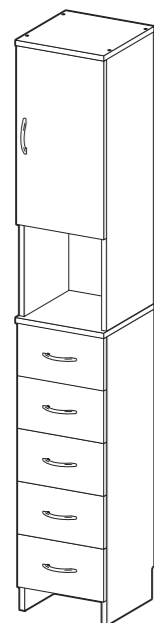
品質表示

- 外形寸法 (約) 幅 30×奥行き 31×高さ 180(cm)
- 構造部材 プリント化粧繊維板

MADE IN INDONESIA

【完成図】

組み立ての際、参考にしてください。



- 本製品は一般家庭用の収納家具です。
- 小物の収納にお使いください。
- 高温多湿ではない室内で、床が水平な場所に設置してください。
- 使用時は必ず転倒防止ベルトを取り付けてください。
- 過度に重いものを載せないようご注意ください。

部品明細

■組み立てる前に部品が揃っている事をご確認ください。

(A) 下置き底板 1	(C) 下置き左側板 1	(D) 下置き右側板 1	(E) 下置き背板 1
(B) 下置き補強板 1			
(F) 引出し前板 5	(G) 引出し後板 5	(H) 引出し左側板 5	(I) 引出し右側板 5
			(J) 引出し底板 5 [片面のみ化粧貼り]

(K) 上置き天板 1	(L) 上置き固定棚 1	(M) 上置き底板 1 [ウラ面にカムロックボルト穴・ダボ穴有り]	(N) 上置き可動棚 3
(O) 上置き左側板 1	(P) 上置き右側板 1		
(Q) 上置き扉 1	(R) 上置き上背板 1 [片面のみ化粧貼り]	(S) 上置き下背板 1 [片面のみ化粧貼り]	

(1) 本体用ネジ 36	(2) 背板固定ネジ 2	(3) カムロックボルト小 10	(4) カムロックナット小 10
(5) カムロックボルト大 4	(7) カムロックナット大 4	(8) スライドヒンジ 2 (付属ネジ各4本付)	(10) 棚ダボ 12
(11) 取手 6 (付属ネジ各2本付)	(12) 引出しストッパー 10	(13) 揺れ止め 8	(14) ネジ隠しシール 8
(15) クッションシール 2	(17) 接着剤 1	(20) 転倒防止ベルト 2 (付属ネジ長短各1本付)	

組み立て順序

■電動ドライバーはご使用にならないでください。

1 上置き固定棚に上置き左右側板を取り付けてください。

(O) 上置き左側板
(P) 上置き右側板
(L) 上置き固定棚
(1) 本体用ネジ

本体上側
本体下側

※ネジの取り付けにはご用意されたプラスドライバーをお使いください。
#2

! ネジは仮締めしてください。

3 本体をひっくり返し、上置き下背板を差し込み、上置き底板を取り付けてください。

(M) 上置き底板
(S) 上置き下背板
(1) 本体用ネジ

化粧面を内側に
あて布

本体下側
本体上側

※ネジの取り付けにはご用意されたプラスドライバーをお使いください。
#2

! 1~3で仮締めたネジを本締めしてください。

! 背板はミゾに沿って差し込んでください。

! 製品や床面にキズがつかないように、あて布等を敷いて、組み立ててください。

2 上置き上背板を差し込み、上置き天板を取り付けてください。

(K) 上置き天板
(R) 上置き上背板
(1) 本体用ネジ

本体上側
本体下側

化粧面を内側に

※ネジの取り付けにはご用意されたプラスドライバーをお使いください。
#2

! ネジは仮締めしてください。

! 背板はミゾに沿って差し込んでください。

4 上置き扉にスライドヒンジを取り付けてください。

(8) スライドヒンジ
スライドヒンジ付属ネジ
(Q) 上置き扉

※ネジの取り付けにはご用意されたプラスドライバーをお使いください。
#2

! ネジは本締めしてください。

組み立て順序

■電動ドライバーはご使用にならないでください。

5 本体に上置き扉を取り付けてください。
 ※扉に取手、クッションシールを取り付けてください。
 (クッションシールは扉と本体の接触する下側の角にお貼りください。)

※ネジの取り付けにはご用意されたプラスドライバーをお使いください。
 #2

! ネジは本締めしてください。

上置き扉は左右どちらにも取り付けることができます。イラストは右開きです。

本体上側 (Top view)
 本体下側 (Bottom view)

7 下置き補強板・下置き底板に下置き左右側板を取り付けてください。

※ネジの取り付けにはご用意されたプラスドライバーをお使いください。
 #2

! ネジは仮締めしてください。

本体上側 (Top view)
 本体下側 (Bottom view)

6 底板部にカムロックボルト大を取り付けてください。

※ネジの取り付けにはご用意されたプラスドライバーをお使いください。
 #2

本体上側 (Top view)

本体下側 (Bottom view)

8 本体を裏返し、下置き背板を差し込み、背板固定ネジで固定してください。

※ネジの取り付けにはご用意されたプラスドライバーをお使いください。
 #2

! ネジは本締めしてください。

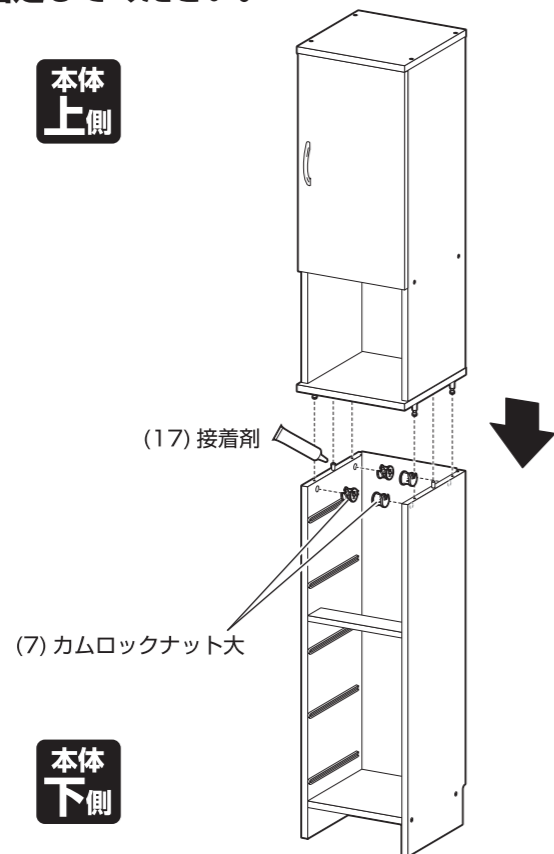
背板はミゾに沿って差し込んでください。

本体下側 (Bottom view)

組み立て順序

■電動ドライバーはご使用にならないでください。

9 下置きと上置きを固定してください。

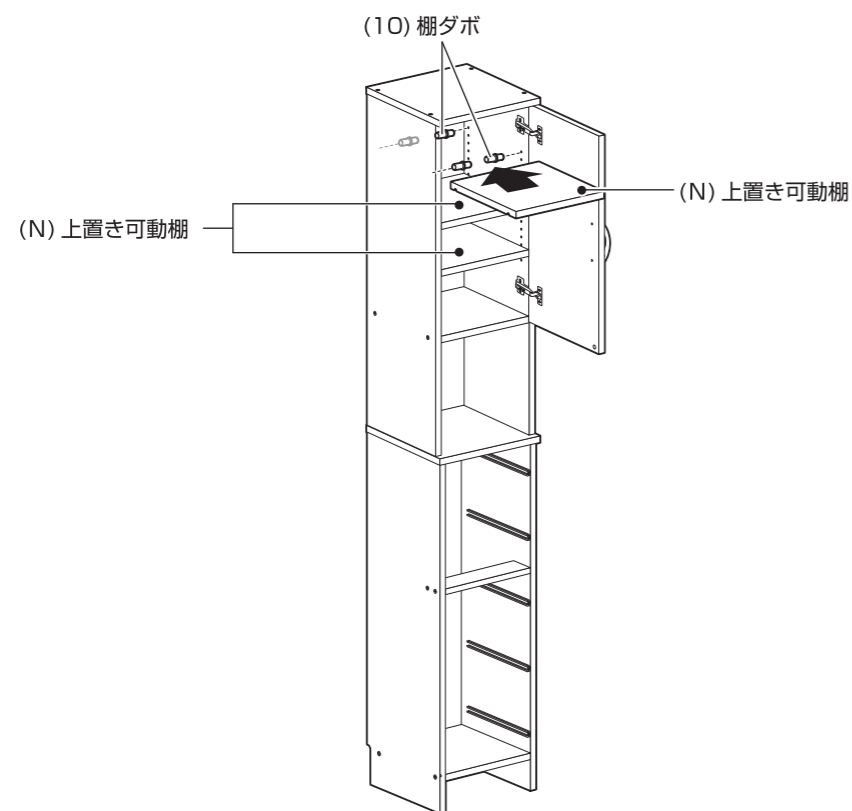


① #6 ※カムロックの取り付けにはご用意されたマイナスドライバーをお使いください。

! カムロックの取り付けは別紙をご参照ください。

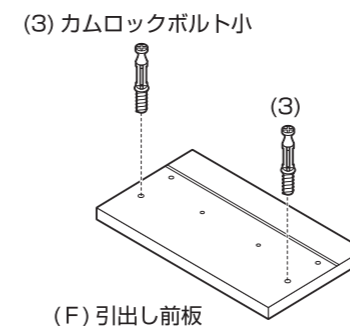
! 組み立ては必ず2人以上で行ってください。

10 お好みの高さに棚ダボを差し込み、可動棚をセットしてください。



11 引出しを5組、組み立ててください。

①引き出し前板にカムロックボルト小を取り付けてください。

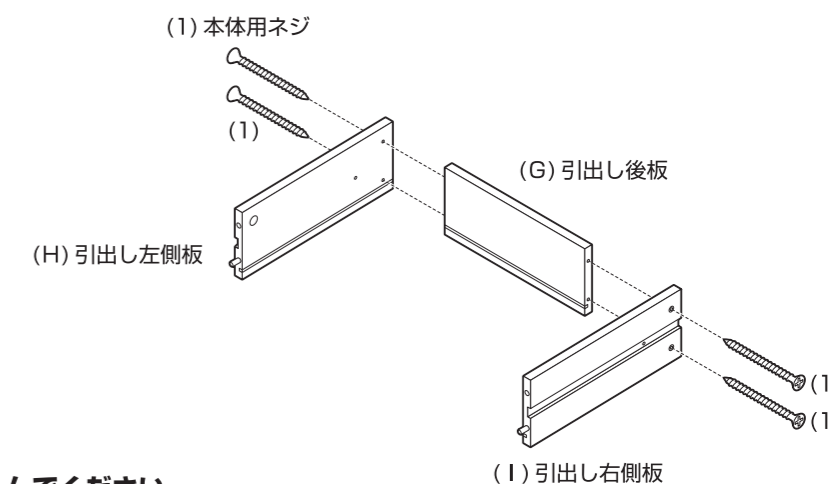


② #2 ※ネジの取り付けにはご用意されたプラスドライバーをお使いください。

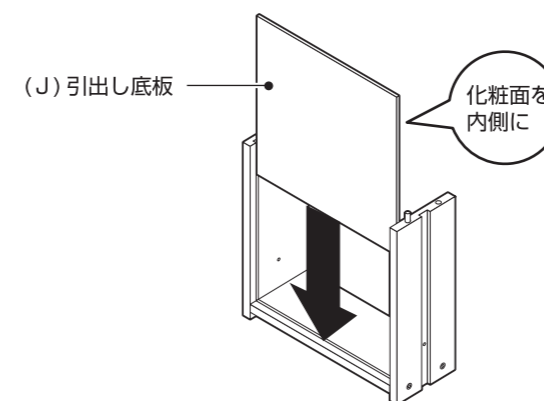
③ #2 ※ネジの取り付けにはご用意されたマイナスドライバーをお使いください。

! ネジは本締めしてください。

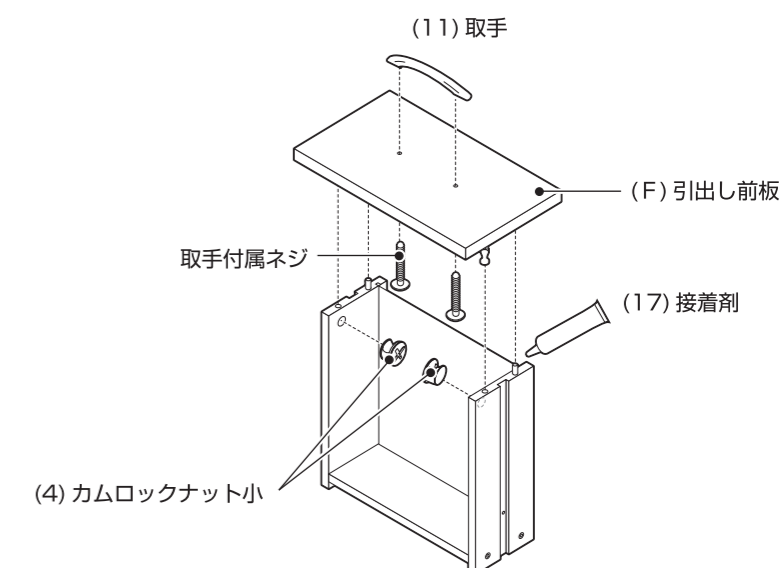
②引き出し後板に、引き出し左右側板を取り付けてください。



③ミゾに沿って引き出し底板を差し込んでください。



④引き出し前板・取手を取り付けてください。

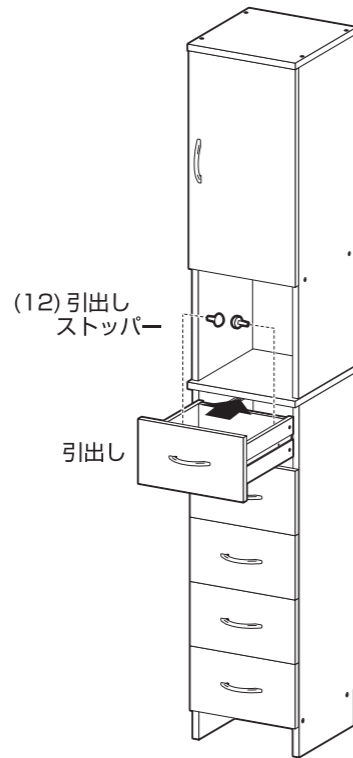
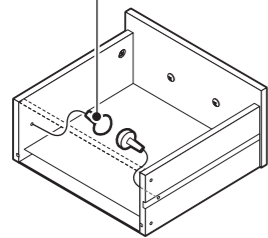


! カムロックの取り付けは別紙をご参照ください。

組み立て順序

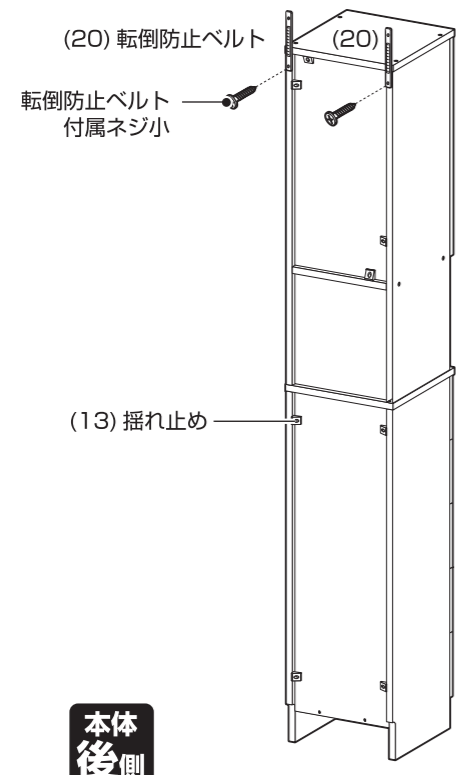
12 本体に引出しをセットしてください。

(12) 引出しストッパー



❗ 引出しをレールにセットし、少し押し込んだ状態で引出し内側から「引出しストッパー」を差し込んでください。
※「引出しストッパー」は、すべての引出しに取り付けてください。

13 本体背面に揺れ止め、転倒防止ベルトを取り付けてください。



※ネジ・カムロックボルトの取り付けにはご用意されたプラスドライバーをお使いください。

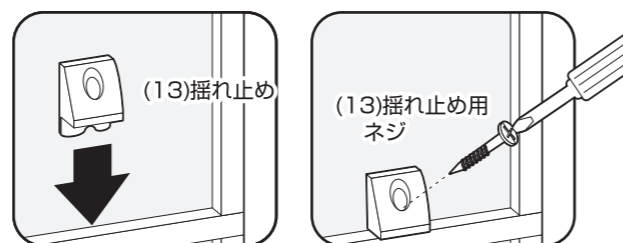
❗ ネジは本締めしてください。

本体
前側

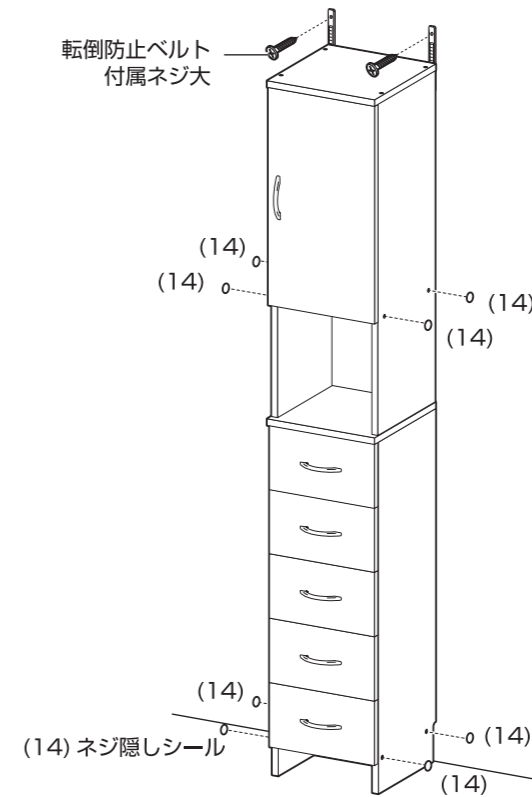
本体
後側

揺れ止めは比較的差し込みやすい所にしっかりと差し込み、揺れ止め用ネジを斜めにして固定してください。

※固くなっている所には無理にねじ込まないでください。



14 設置する壁面と商品を転倒防止ベルトで固定させ、ネジ止め箇所にネジ隠しシールを貼ってください。



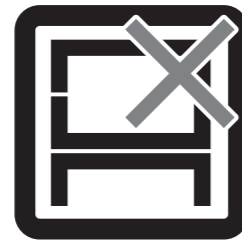
※ネジ・カムロックボルトの取り付けにはご用意されたプラスドライバーをお使いください。

❗ ネジは本締めしてください。

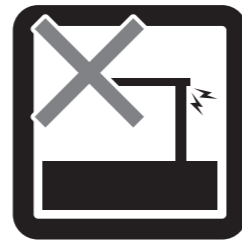
❗ 接着剤が乾くまで、半日程度かかりますので取扱いにご注意願います。



家庭用ですので業務用には使用しないでください



本来の用途以外の使い方はしないでください



異常が生じたまま使用しないでください



踏み台代わりに使用しないでください



偏った荷重や過度な荷重は掛けないでください



物品をのせたまま移動を行わないでください



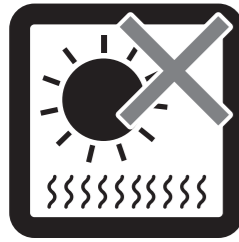
扉や引き出しを同時にいくつも開けて使用しないでください



製品にぶら下がったりしないでください



熱い鍋やヤカン等を置かないでください



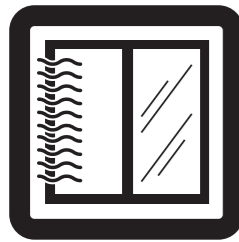
直射日光や高温多湿な場所に設置しないでください



ストーブ等の火気の近くには設置しないでください



分解・改造はしないでください



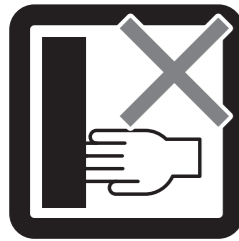
開梱の際は換気に十分注意してください



各部の組み立てがきちりなされている事をご確認の上で使用してください



ロック機能がある製品はしっかりとロックしてください



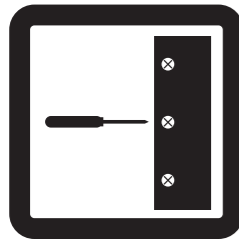
回転部や可動部の指はさみ等に注意してください



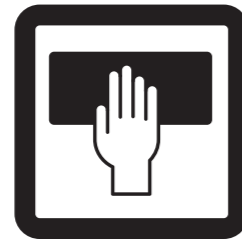
お子様が乗ったり、押したり、遊んだりしないように注意してください



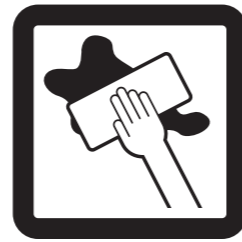
水平な場所に設置してください



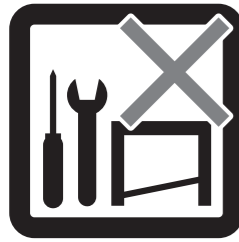
定期的にボルト・ネジ類を締め直してください



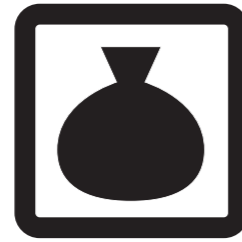
お手入れにはかたく絞ったタオル等をお使いください



水気のあるものをこぼしたらすぐに拭き取ってください



お客様のお取扱いの不注意による破損等の補償はいたしかねます



廃棄する際は居住地域の処理法に従ってください



本組立説明書を許可無く転載することは禁止しております

取扱い・組立説明書は大切に保管してください

この度は、弊社商品をお買い上げいただき誠にありがとうございます。

1. 製品購入後すみやかに、部品・部材を確認してください。不足及び不具合があった場合は、部品・部材の発送、不具合品の交換対応させていただきます。
2. 以下に該当する場合には、1の適用はできませんので予めご了承ください。
 - (1)取扱い・組み立て説明書、製品ラベルなどの記載に反するお取り扱いによる故障または損傷。
 - (2)ご購入後の設置場所の移動やご使用中における落下・衝撃などに起因する故障または損傷。
 - (3)保管上の不備及び手入れの不備による故障または損傷。
 - (4)一般家庭以外での使用（業務用での長時間使用等）による故障または損傷。
 - (5)ご使用上の誤りあるいは不当な改造や修理に起因する故障または損傷。
 - (6)ご使用の経年による消耗品の損傷。
 - (7)火災・地震・落雷その他天変地異あるいは外部要因の異常に起因する故障または損傷。
 - (8)オークションなどの個人間売買を含む中古販売による製品。






当製品につきましてご不明な点がございましたら右記までご連絡ください。

消費者窓口 フリーダイヤル **0120-069-060**

■AM9:00~PM5:30 土・日・祝除く
発売元:株式会社 山善 家庭機器事業部
〒550-8660 大阪府大阪市西区立売堀3丁目2番5号

※故障及びお問い合わせは、お買い求められました販売店までお申し付けください。
※商品の仕様は予告なく変更する事があります。

必ずお守りください。(安全にお使いいただくために)

-  **警告** ... 本体の上に乗ったり腰掛けたりしないでください。また、踏み台としての使用は避けてください。(人、物の)転倒、落下の恐れがあります。
-  **警告** ... 危険ですので、本体にもたれたり、余分な力を加えないでください。
-  **警告** ... 組立に接着剤を使用する場合は、換気に十分注意し火気のないところで行ってください。
-  **警告** ... 使用時にも接着剤や塗装等の臭いがこもる場合がございますので、その際は換気を十分に行ってください。
-  **警告** ... 本商品は一般家庭用です。業務用での使用はお止めください。

型番 サニタリーラック CSR-1830HDR

品質表示

外形寸法：幅300×奥行310×高さ1800(mm)

構造部材：プリント紙化粧繊維板

取り扱い上の注意：イ.直射日光又は熱を避けてください。

ロ.著しい汚れを落とす場合は、薄めた中性洗剤を使用してください。

ハ.アルコール、ベンジン、磨き粉等は使用しないでください。

ニ.湿気の多い場所は避け、商品が水平になるよう設置してください。

ホ.加熱した鍋、湯沸かし等を直接置かないでください。

表示者：株式会社 山善

所在地 〒550-8660 大阪府大阪市西区立売堀3丁目2番5号

当製品につきましてご不明な点がございましたら、右記までご連絡ください。

消費者窓口 フリーダイヤル

☎0120-069-060

■AM9:00~PM5:30 土・日・祝除く
発売元:株式会社 山善 家庭機器事業部
〒550-8660 大阪府大阪市西区立売堀3丁目2番5号

Ⓜ MADE IN INDONESIA