



回転コミックラック DRCR-5

品質表示

- 外形寸法：幅38.5×奥行38.5×高さ114.5(cm)
- 構造部材：プリント紙化粧繊維板

MADE IN MALAYSIA

ご注意



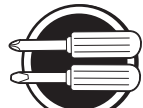
電動ドライバーは使用しないでください。
部材や部品が破損する恐れがあります。



軍手



あて布



ドライバー



ゴムハンマー

組立前にご準備ください

組み立て説明書内で出てくるマークの説明



2人以上

大型商品や大きい部材の組み立て等で、1人では組み立てにくかったり複数人を要する作業工程です。



組み立てる場合のポイントとなる補足説明です。



組み立てる場合の禁止事項を表わしています。



接着剤使用



ゴムハンマー使用



ドライバー使用



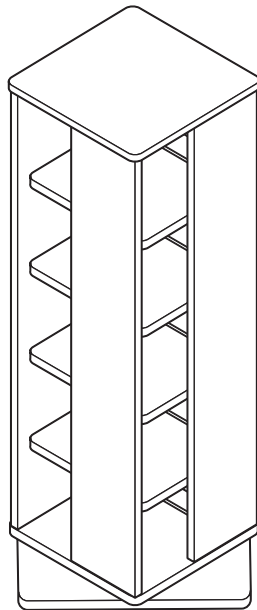
ドライバー使用

組み立てる場合に必要な材料や工具を表わしています。

接着剤…木ダボの入る穴に十分に注入してください。

ドライバー…ネジに対し、垂直にもみ込んでください。

ゴムハンマー…部材同士が入りにくい場合や部品が固い場合は雑誌やあて布を敷いて使用してください。

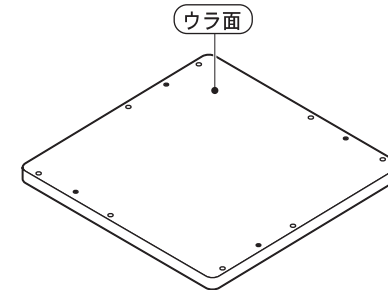


《完成イメージ図》

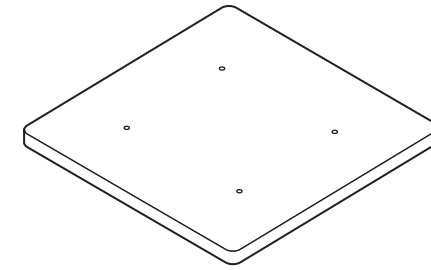
■ 付属部品

51	カムロックボルト		8 予備1
52	カムロックナット		8 予備1
53	本体ネジ		8 予備1
54	六角ネジ		4
55	六角レンチ		1
56	バー		10
57	接着剤		3

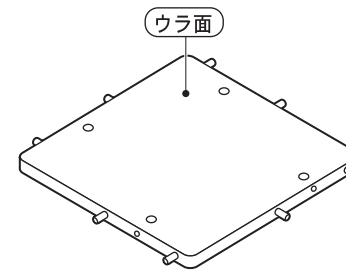
■ 部品明細



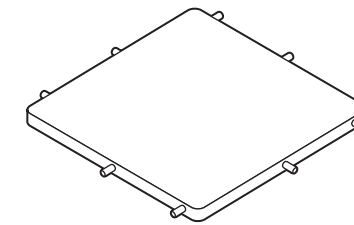
① 天板 1枚



② 底板 1枚



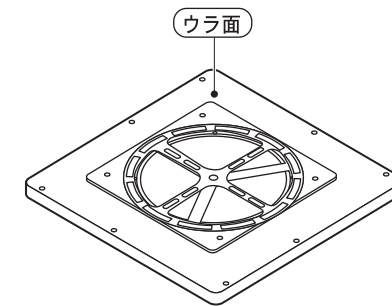
③ 固定棚A 1枚



④ 固定棚B 3枚



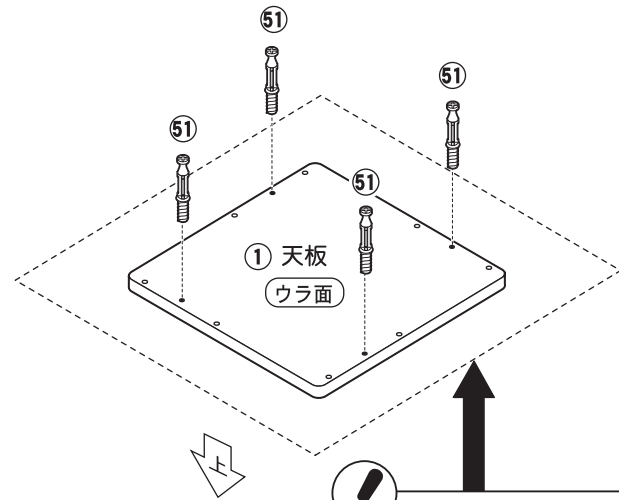
⑤ 側板 4枚



⑦ 回転板 1枚

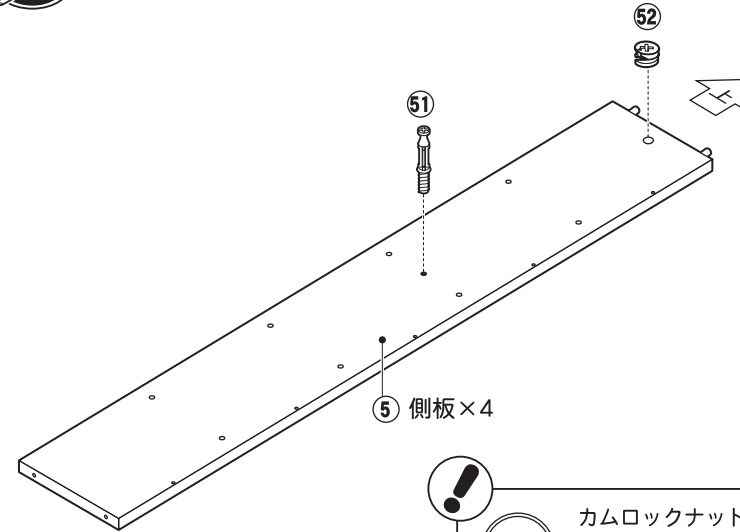
木ダボの入る穴に接着剤を付けてください。

1 天板にカムロックボルトを取り付けてください。



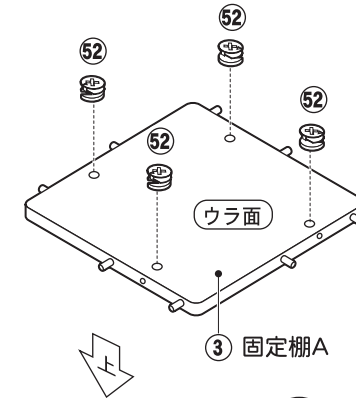
床面や商品にキズが付かないようにあて布等を敷いてください。

2 側板×4にカムロックボルトを取り付け、カムロックナットをはめ込んでください。



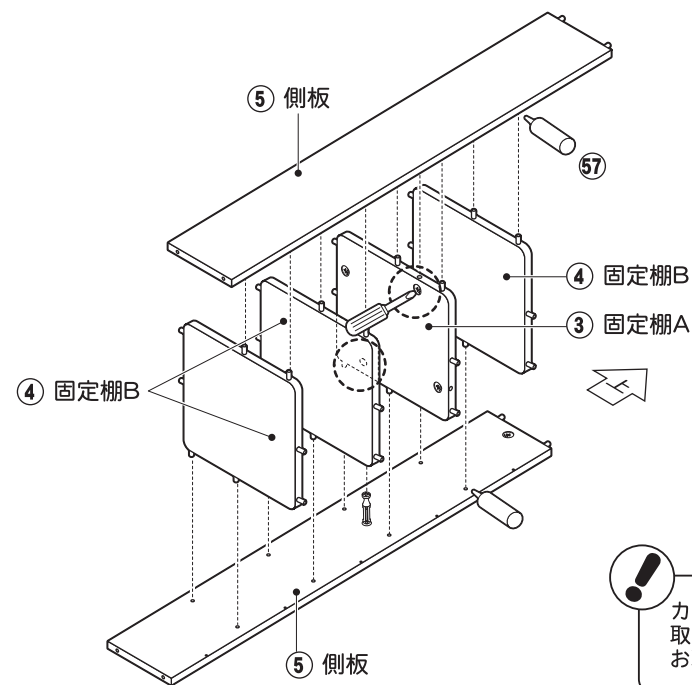
カムロックナットは矢印のついている方を上側に向けてはめ込んでください。

3 固定棚Aにカムロックナットをはめ込んでおいてください。



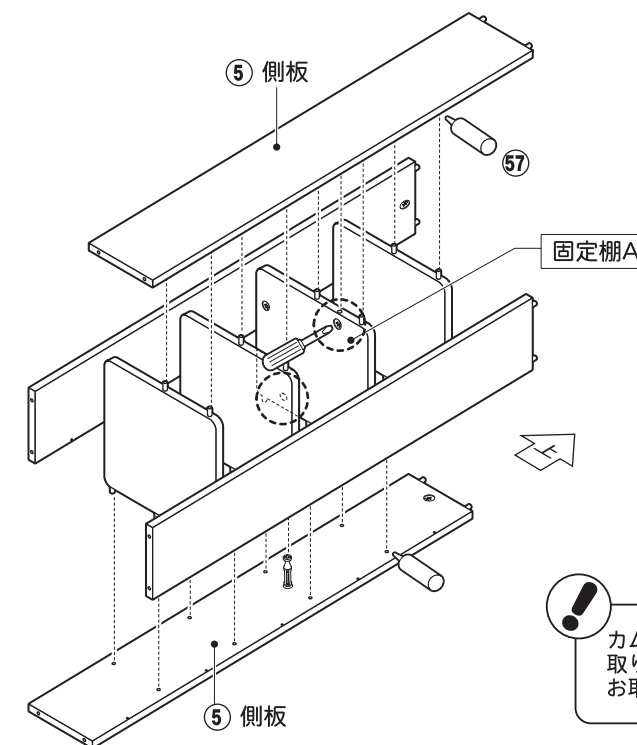
カムロックナットは矢印のついている方を外側に向けてはめ込んでください。

4 側板×2に固定棚A・固定棚B×3を取り付けてください。



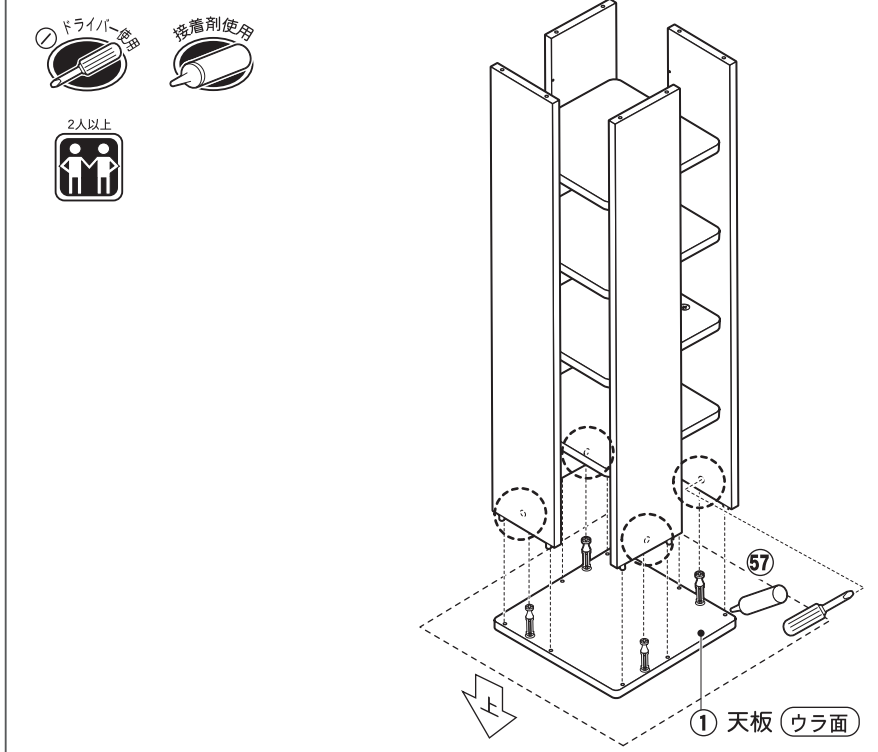
カムロックは別紙「カムロックの取り付け方」をご参照の上お取付けください。

5 側板×2を取り付けてください。



カムロックは別紙「カムロックの取り付け方」をご参照の上お取付けください。

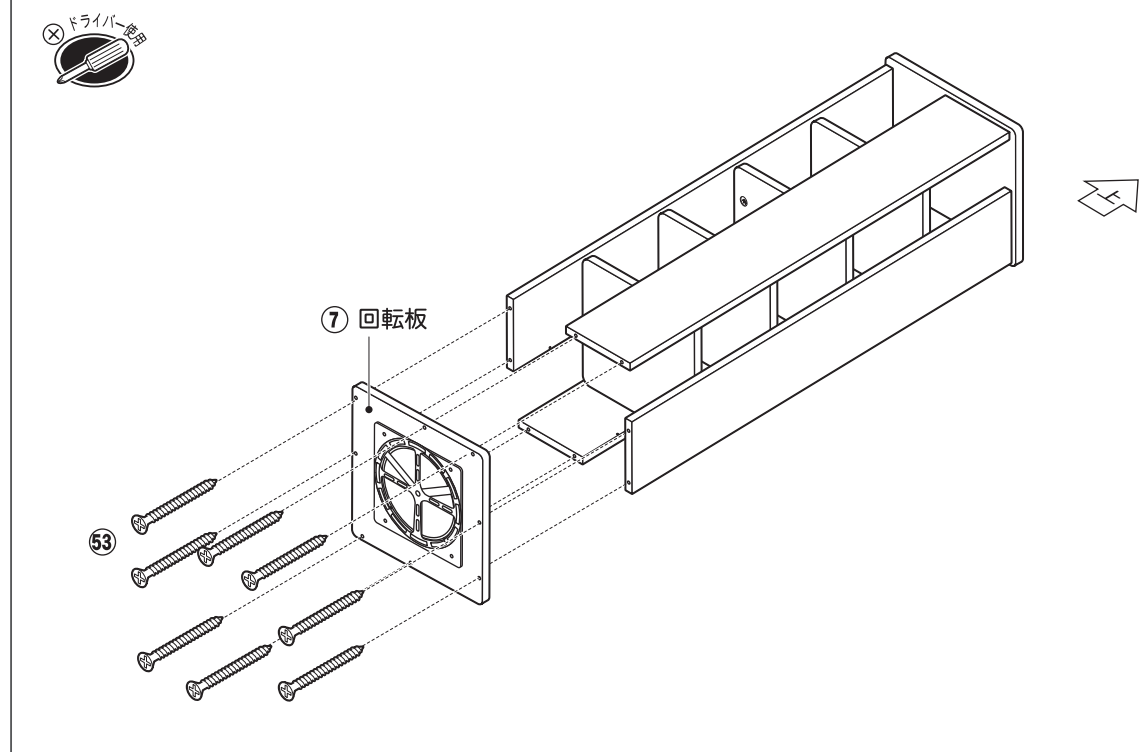
6 天板を取り付けてください。



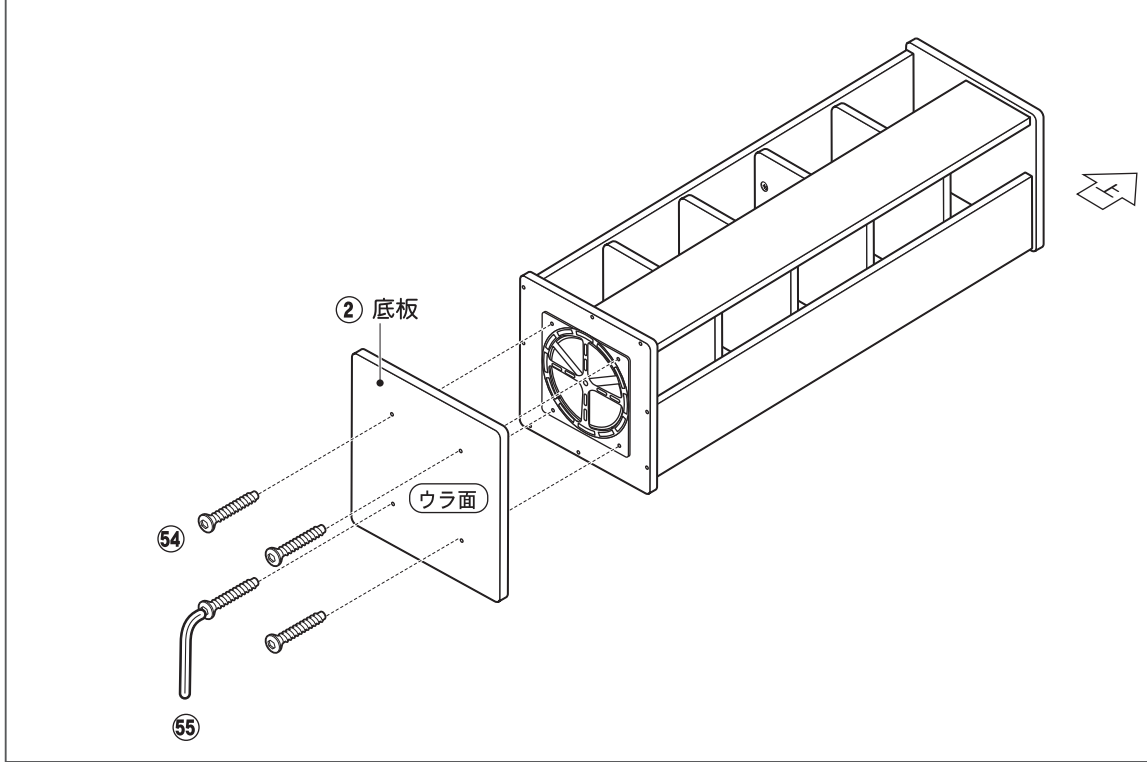
カムロックは別紙「カムロックの取り付け方」をご参照の上お取付けください。

木ダボの入る穴に接着剤を付けてください。

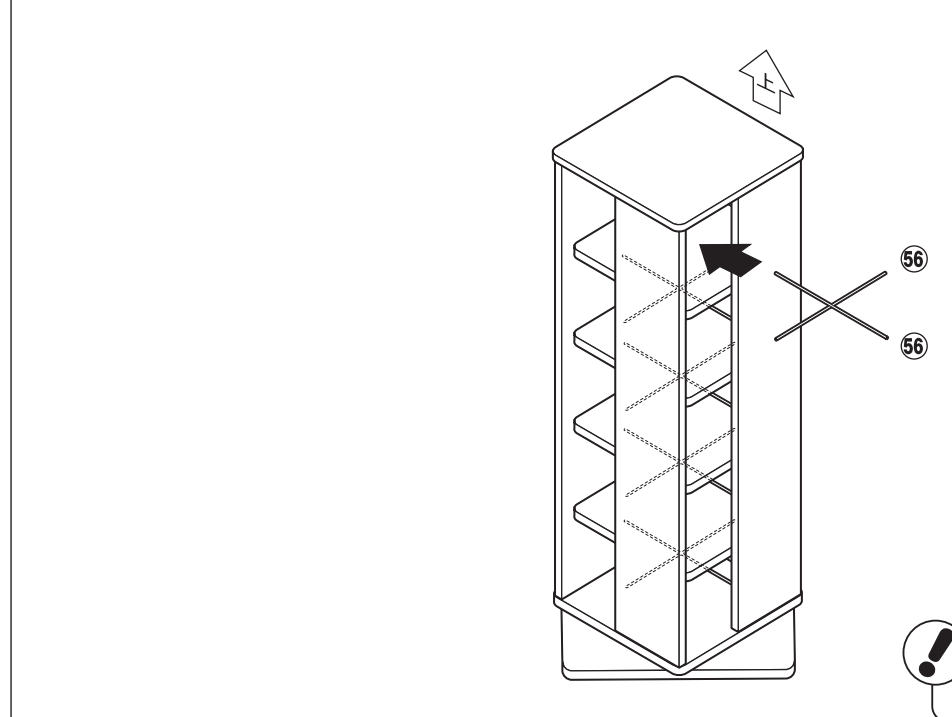
7 回転板を取り付けてください。



8 底板を取り付けてください。



9 本体を静かに起こし、側板内側の穴にバー×10を差し込んで完成です。



接着剤が乾くまで、半日程度かかりますので取扱いにご注意願います。