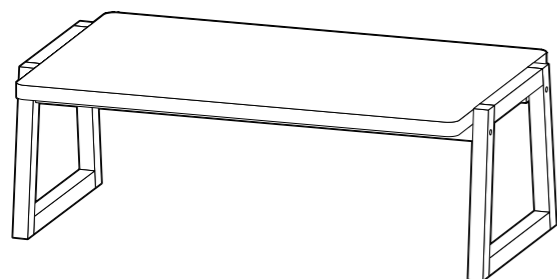


andwood ローテーブル

取扱い・組み立て説明書 LELT-8645



この度は、当製品をお買い上げいただき誠にありがとうございます。
使用前に、この説明書を最後までお読みのうえ正しい使い方でご愛用ください。この説明書は組み立て後も捨てずに、大切に保管しておいてください。

品質表示

- 外形寸法 (約) 幅 86×奥行 45×高さ 32(cm)
- 構造部材 フレーム：天然木
- 甲板の表面材 金属 (スチール)
- 表面加工 天板：エポキシ樹脂塗装

MADE IN CHINA

【完成図】

組み立ての際、参考にしてください。

- 下記の耐荷重の範囲内でご使用ください。
全体耐荷重: 20kg
- 高温多湿でない室内で、床が水平な場所に設置してください。
- 本製品は一般家庭用です。

部品明細

■組み立てる前に部品が揃っている事をご確認ください。

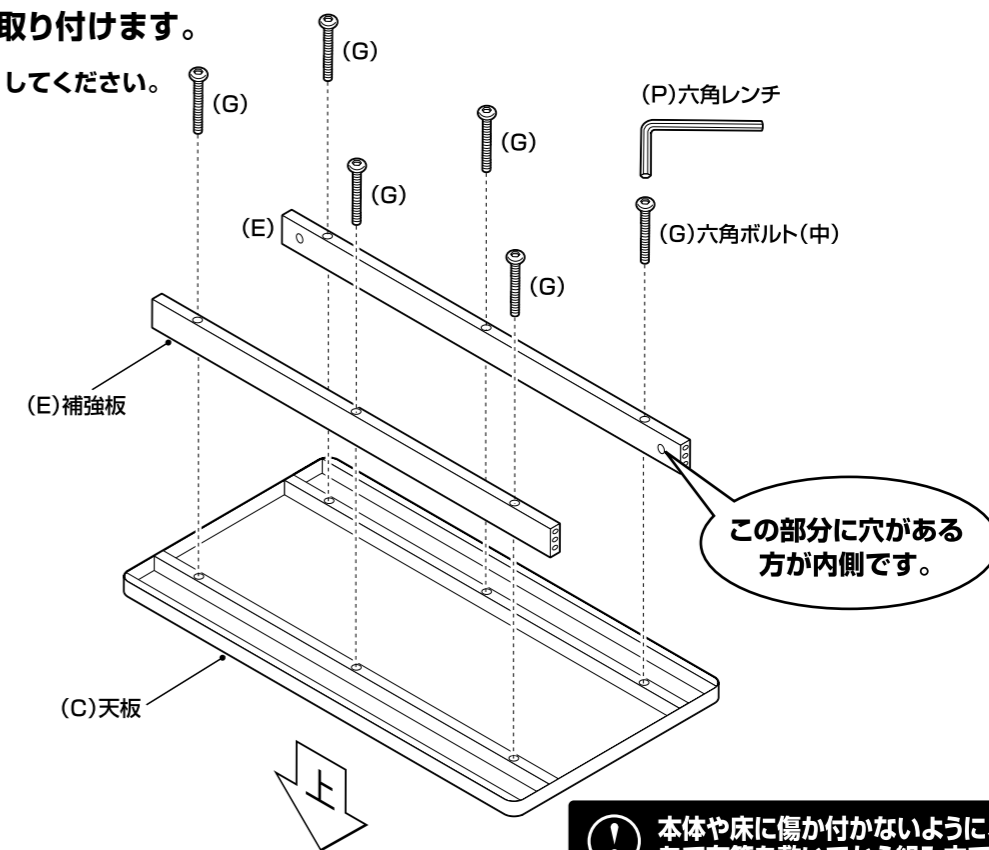
<p>(A) フレーム</p> <p>この部分に穴が3つある方が内側です。</p> <p>2</p>	<p>(C) 天板</p> <p>1</p>	<p>(E) 補強板</p> <p>この部分に穴がある方が内側です。</p> <p>2</p>	
<p>(F) 六角ボルト(大)</p> <p>4</p>	<p>(G) 六角ボルト(中)</p> <p>6</p>	<p>(J) インサートナット</p> <p>4</p>	<p>(K) 木ダボ</p> <p>8</p>
<p>(L) フェルト</p> <p>4</p>	<p>(M) ネジ隠しシール</p> <p>4</p>	<p>(N) 接着剤</p> <p>1</p>	<p>(P) 六角レンチ</p> <p>1</p>

組み立て順序

■電動ドライバーはご使用にならないでください。■必ず2人以上で組み立ててください。

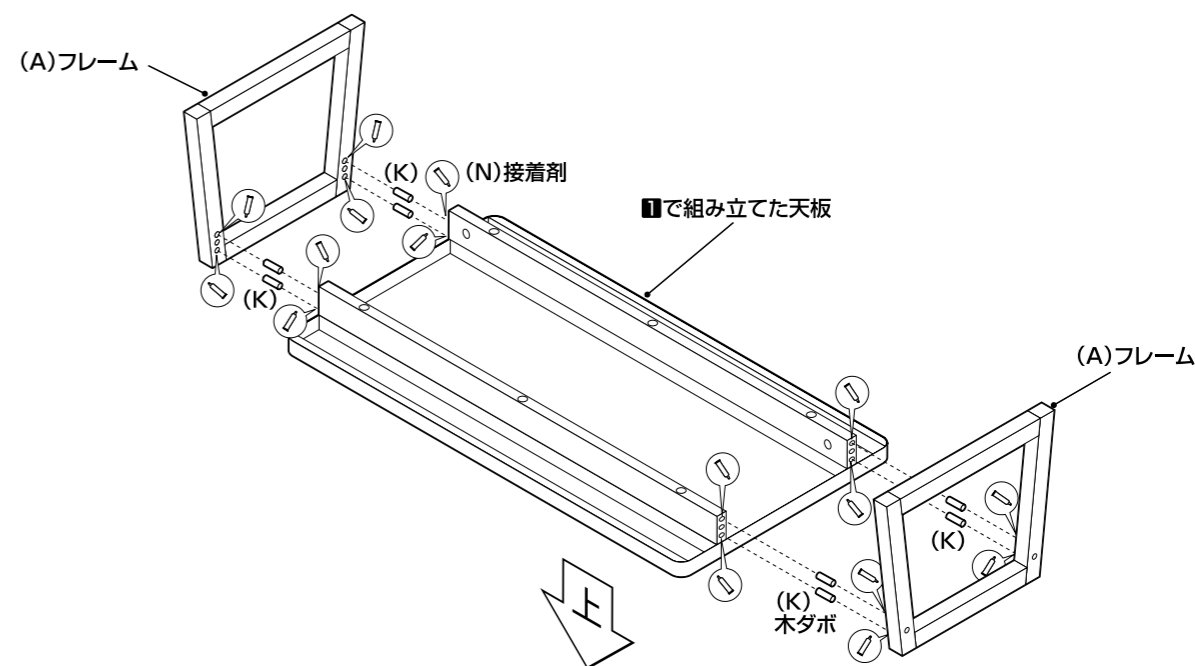
1 天板に補強板を取り付けます。

※ボルトは**反締め**してください。



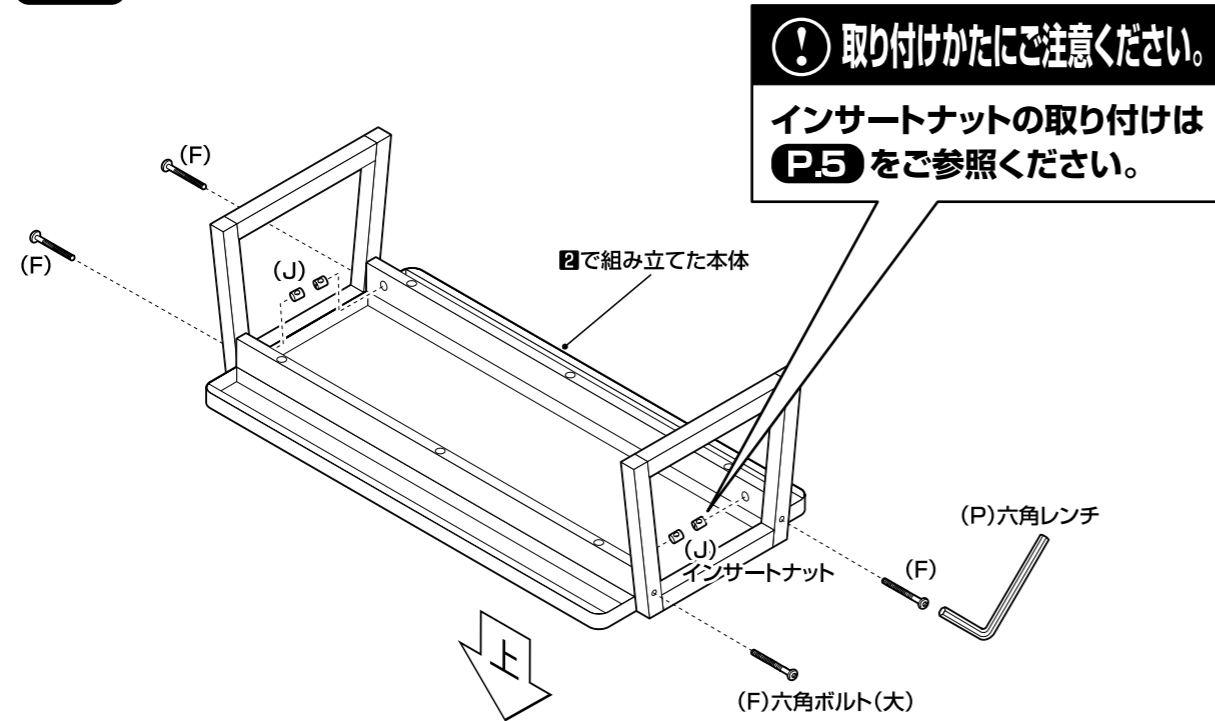
！ 本体や床に傷が付かないように、あて布等を敷いてから組み立ててください。

2 1で組み立てた天板にフレームを取り付けます。

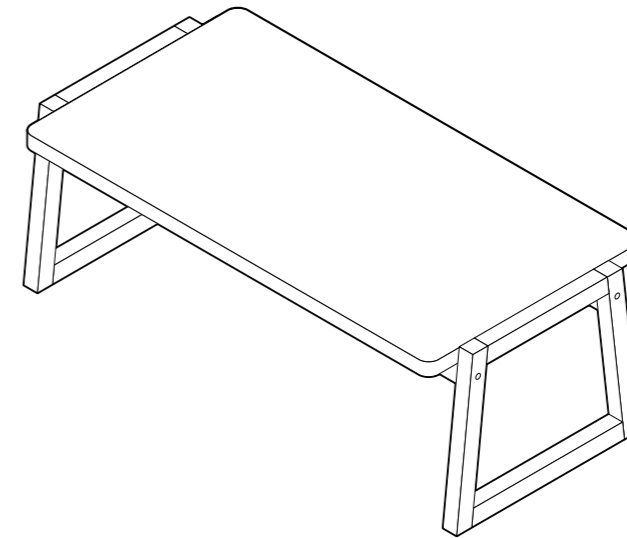
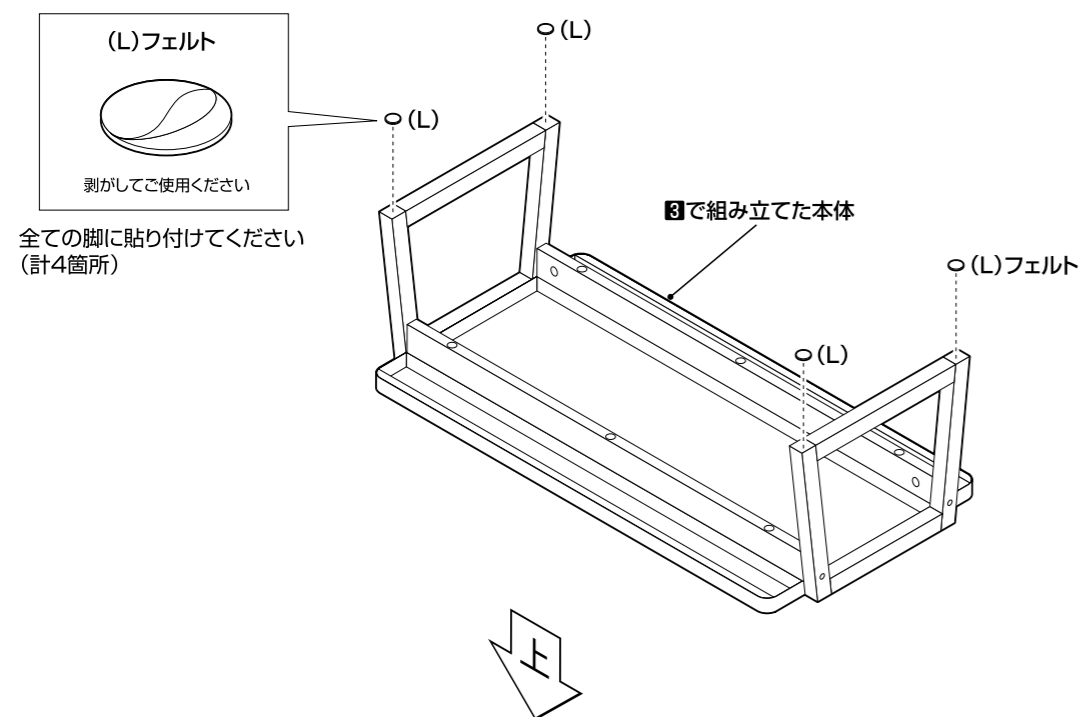
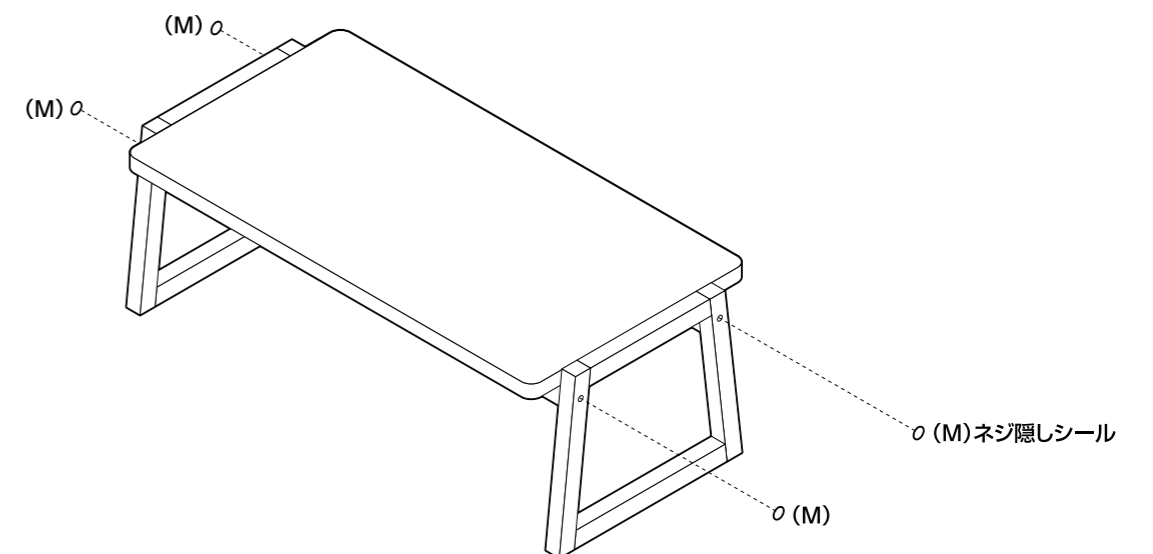


組み立て順序

■電動ドライバーはご使用にならないでください。■必ず2人以上で組み立ててください。

3 ②で組み立てた本体にインサートナットを取り付けます。※ボルトは**仮締め**してください。**5** 最後にボルトを**全て本締め**してください。

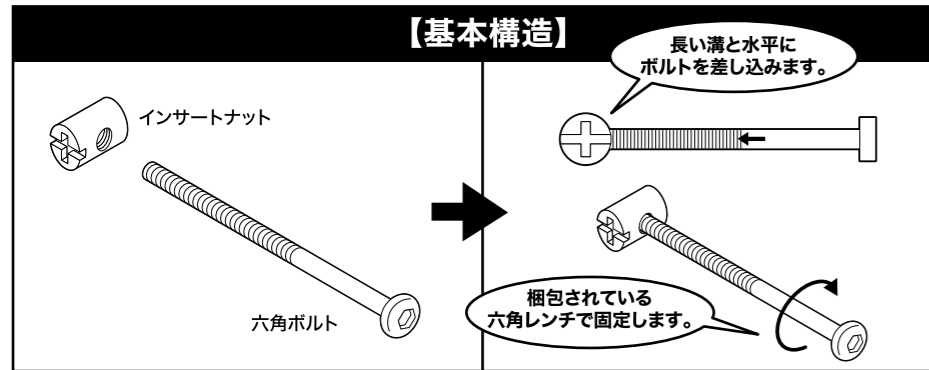
各部にゆるみがないことを確認してください。

**4** ③で組み立てた本体にフェルトを取り付けます。**6** 本体にネジ隠しシール(4箇所)を取り付けて完成です。

インサートナットの取り付け方法

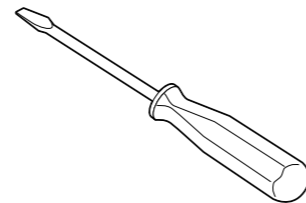
■インサートナットとは…
ナットを横さんに埋め込み、ボルトで締め付ける事によりお互いをかみ合わせ取り付けする方法です。

【基本構造】



【用意するもの】

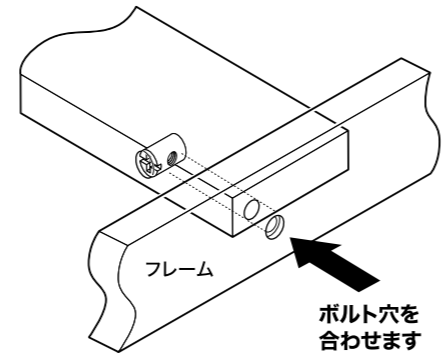
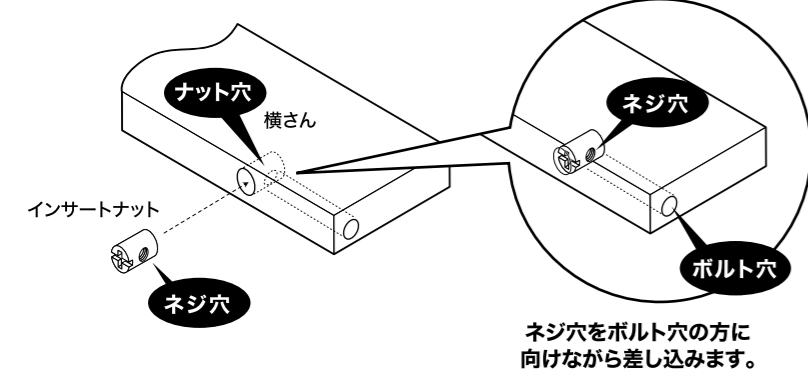
マイナスドライバーをご用意ください



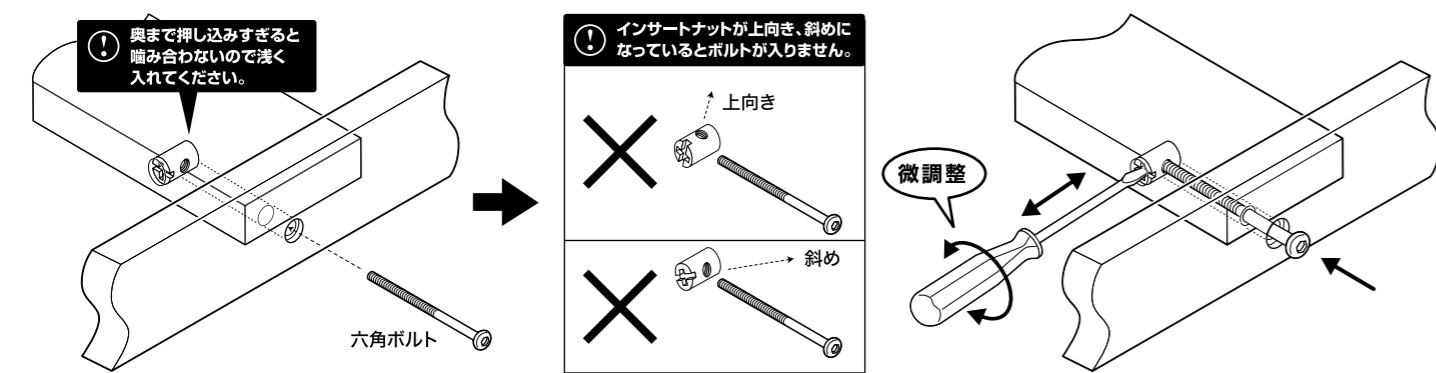
【インサートナットの取り付け方】

①「インサートナット」を「横さん」に差し込みます。

②取り付ける「フレーム」を用意します。

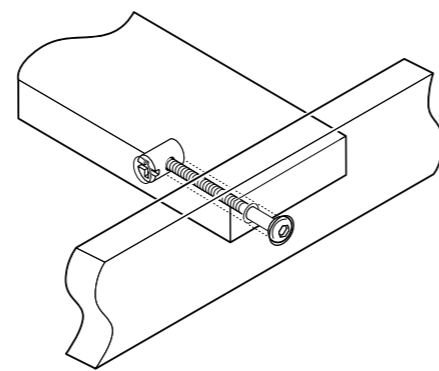
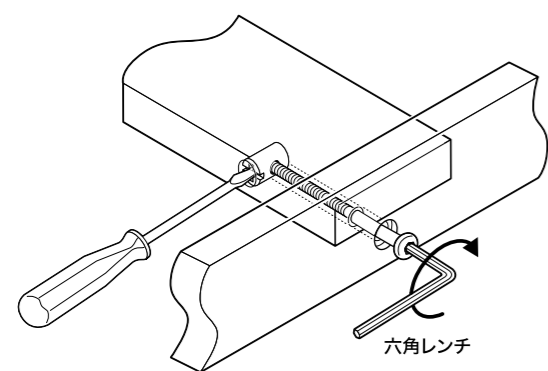


③「マイナスドライバー」で「インサートナット」を押し込みます。その後、微調整しながら「六角ボルト」を差し込みます。



④ねじ穴に入った事を確認したら「六角レンチ」で固定します。

⑤緩みがない事を確認して取り付け完了です。



危険

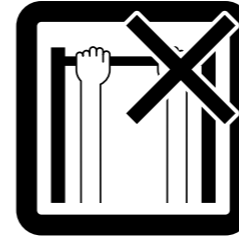


家庭用ですので業務用に使しないでください

警告



踏み台代わりに使しないでください

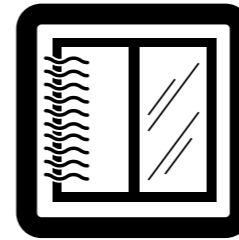


製品にぶら下がったりしないでください



ストーブ等の火気の近くには設置しないでください

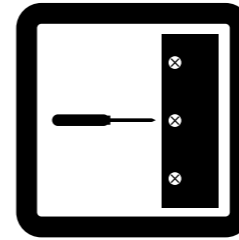
注意



開梱の際は換気に十分注意してください



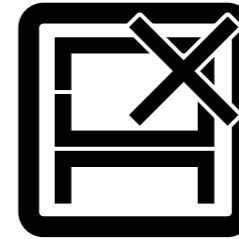
お子様に乗ったり、押したり、遊んだりしないように注意してください



定期的にボルト・ネジ類を締め直してください



お客様のお取扱いの不注意による破損等の補償はいたしかねます



本来の用途以外の使い方はしないでください



偏った荷重や過度な荷重は掛けしないでください



熱い鍋やヤカン等を置かないでください



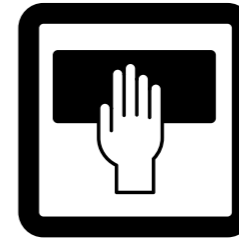
分解・改造はしないでください



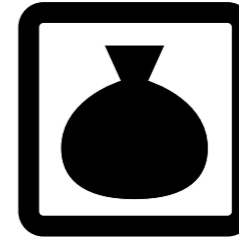
各部の組み立てがきちんとされている事をご確認の上でご使用ください



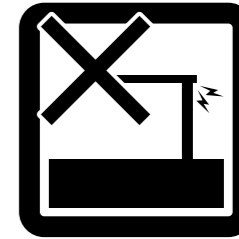
水平な場所に設置してください



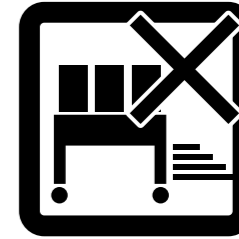
お手入れにはかたく絞ったタオル等をお使いください



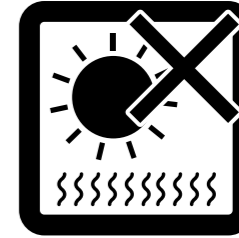
廃棄する際は居住地域の処理法に従ってください



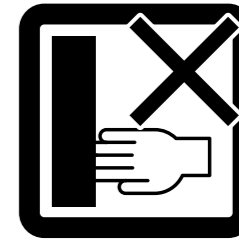
異常が生じたまま使用しないでください



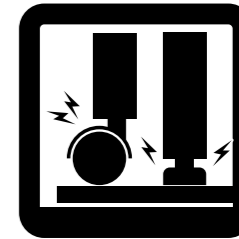
物品をのせたまま移動を行わないでください



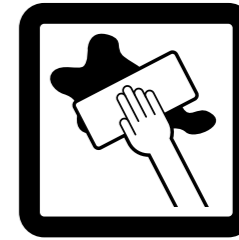
直射日光や高温多湿な場所に設置しないでください



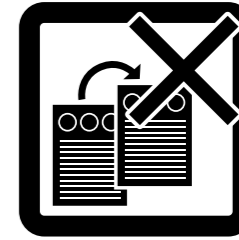
回転部や可動部の指はさみ等に注意してください



床の材質によっては接地面が傷ついたり、変色することがあります。敷物などで床面を保護することをおすすめします。



水気のあるものをこぼしたらすぐに拭き取ってください



本組立説明書を許可無く転載することは禁止しております

取扱い・組み立て説明書は大切に保管してください

この度は、弊社商品をお買い上げいただき誠にありがとうございます。

1. 製品購入後すみやかに、部品・部材を確認してください。不足及び不具合があった場合は、部品・部材の発送、不具合品の交換対応させていただきます。
2. 以下に該当する場合には、1の適用はできませんので予めご了承ください。
 - (1)取扱い・組み立て説明書、製品ラベルなどの記載に反するお取り扱いによる故障または損傷。
 - (2)ご購入後の設置場所の移動やご使用中における落下・衝撃などに起因する故障または損傷。
 - (3)保管上の不備及び手入れの不備による故障または損傷。
 - (4)一般家庭以外での使用（業務用での長時間使用等）による故障または損傷。
 - (5)ご使用上の誤りあるいは不当な改造や修理に起因する故障または損傷。
 - (6)ご使用の経年による消耗品の損傷。
 - (7)火災・地震・落雷その他天変地異あるいは外部要因の異常に起因する故障または損傷。
 - (8)オークションなどの個人間売買を含む中古販売による製品。

当製品につきまして
ご不明な点がございましたら
右記までご連絡ください。

消費者窓口 フリーダイヤル

0120-069-060

■AM9:00~PM5:30 土・日・祝除く
発売元:株式会社 山善 家庭機器事業部

※故障及びお問い合わせは、お買い求められました販売店までお申し付けください。
※商品の仕様は予告なく変更する事があります。