

隙間収納ウッドラック

SSRシリーズ共用 組み立て説明書

お買い上げ頂き誠にありがとうございます。

■当製品に関しまして部品不足等、不都合な点がございましたら、お手数ですが下記までご連絡ください。
〈お客様相談窓口〉

株式会社 山善 〒550-8660 大阪市西区立売堀2-3-16

0120-069-060 (通話無料のフリーダイヤル)

●受付時間/月曜日～金曜日午前9:00～午後5:30(土・日曜日・祝日はお休みさせていただきます。)

【お願い】

- ・お問い合わせの際は、組み立て説明書をお手元にご用意の上、お電話ください。
- ・お問い合わせの際、迅速に対応させていただく為、組み立て説明書に明記しております商品名および商品型番をお知らせください。
- ・外装箱(ダンボール)は組み立てが終わるまで保管して頂きますようお願いいたします。
- ・地球環境保護のため、不法投棄はしないでください。

※故障及びお問い合わせは、お買い求めになられました販売店までお申し付けください。

※商品の仕様は予告なく変更される事があります。

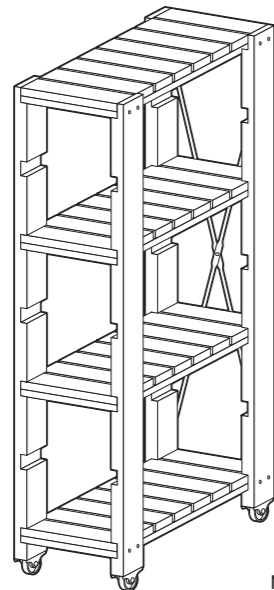
【組み立て上のご注意】

- ① 組立前に、部材・部品が揃っているか確認し、必要工具等の準備をしてください。
- ② 組立は床に布やカーペットのある場所で行い、商品や床・壁・既存の家具等に傷が入らないようご注意ください。
- ③ 必ず平らな場所で組み立ててください。ねじれ・傾きの原因となります。
- ④ 組立に接着剤を使用する場合は、換気に充分注意し火気のない所で行ってください。
- ⑤ 大型商品につき必ず2人以上で組み立ててください。

【設置・点検について】

- ① 完成後、各部のネジ・金具等の締め付けが確実にされているか、再度確認してください。また、設置後も定期的にネジ等の緩みを点検してください。
- ② 設置場所・商品仕様によっては、床へ傷がつく場合がございますので、板・布等で、床材を保護するようにしてください。
- ③ 設置後の移動は、物を収納したまま、載せたままでは行わないでください。

完成図



MADE IN CHINA

組み立て上のご注意

プラスチックドライバー、あて布をご用意ください。

換気注意!!

開梱した際、製造時に使用する塗料・接着剤等の臭いがこもっている場合がございますので、組立時、設置直後は部屋の換気を充分にして、取り除くようにしてください。

品質表示

- 外形寸法 SSR-1548C: 幅15×奥行40×高さ85cm
SSR-2048C: 幅20×奥行40×高さ85cm
SSR-2548C: 幅25×奥行40×高さ85cm
SSR-3048C: 幅30×奥行40×高さ85cm
- 構造部材 天然木パイン
- 表面加工 ラッカー塗装
- 耐荷重 約10kg(棚板1枚あたり)

SSRシリーズ共用

部品明細

■組み立てる前に部品が揃っている事を御確認ください。

※組み立てイラストはSSR-2048ですが、他のサイズも同様の手順で組み立ててください。

(A)前フレーム ※ざぐりがある方が内側になります。 上 下 2			
(B)後フレーム(左) ※ざぐりがある方が内側になります。 ※ネジ穴が付いている方が後側になります。 1	(C)後フレーム(右) ※ざぐりがある方が内側になります。 ※ネジ穴が付いている方が後側になります。 1		
(D)クロスバー 1	(E)キャスター 4	(F)プラスネジ 予備1含13	
(G)固定棚 ※側面にボルト穴が付いているのが固定棚になります。 前 後 2	(H)可動棚 前 後 2	(I)六角ボルト 予備1含17	(J)六角レンチ 1

組み立て方法

■各締め付け箇所は仮止めし、組み立て完成後に各箇所をしっかり締め直してください。
■電動ドライバーはご使用にならないでください。

1 固定棚の片側にフレームを取り付けます。

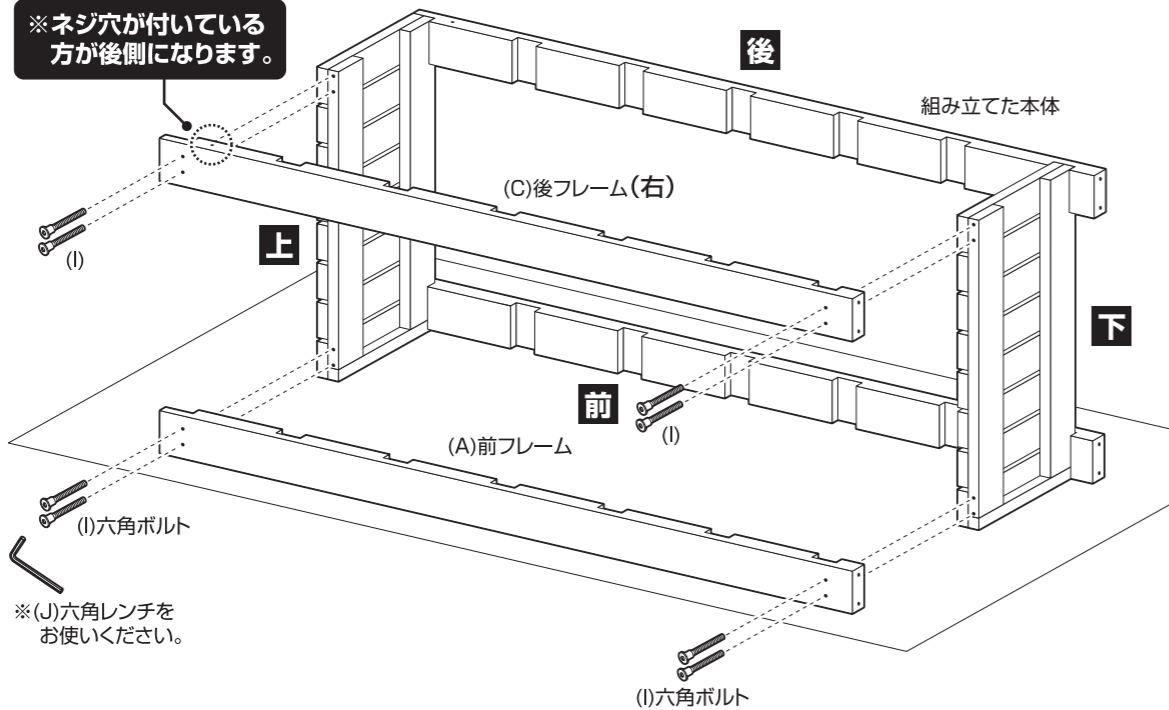
※ネジ穴が付いている方が後側になります。

※(J)六角レンチをお使いください。

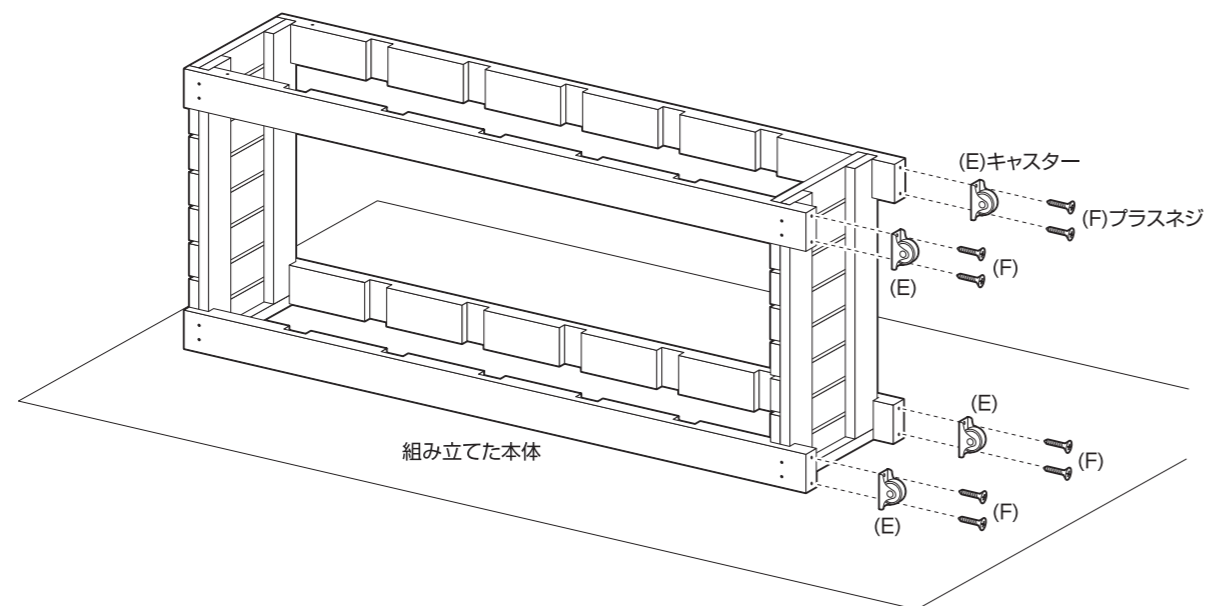
※部材等に傷がつく恐れがありますので、柔らかい布等を敷いてください。

SSRシリーズ共用

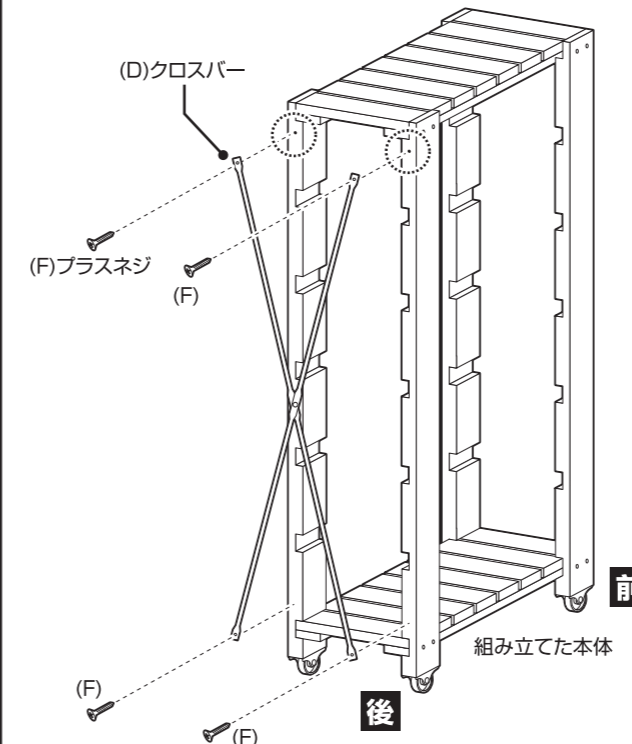
2 固定棚の反対側にフレームを取り付けます。



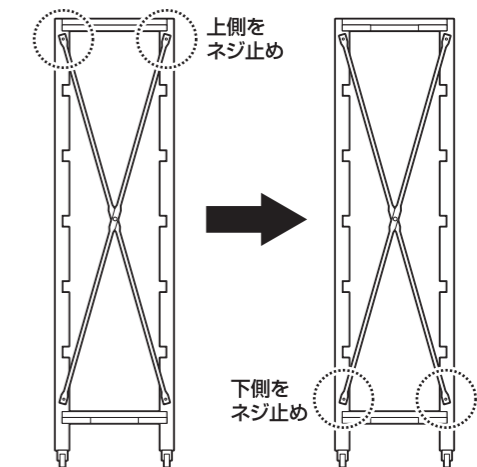
3 組み立てた本体にキャスターを取り付けます。



4 組み立てた本体を起し、クロスバーを取り付けます。

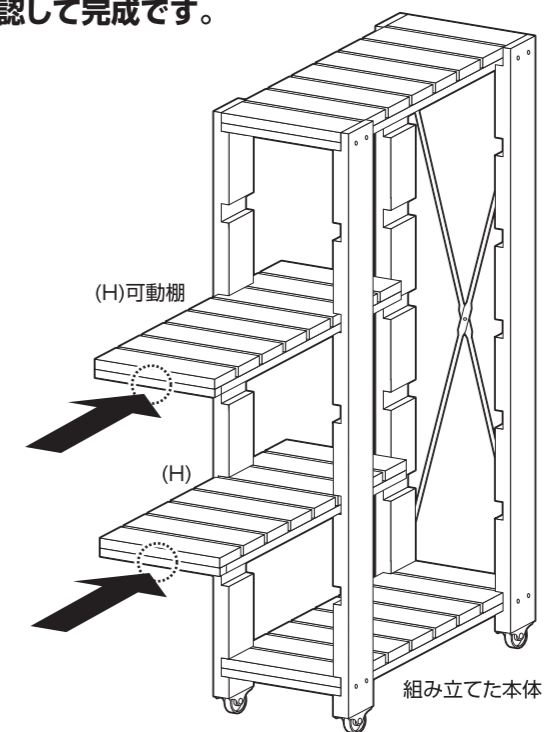


！ クロスバーを取り付ける際は、最初に上側をネジ止めしてから下側も同様に取り付けてください。



5 組み立てた本体に可動棚を取り付けます。最後に、各部にゆるみがない事を確認して完成です。

！ 可動棚はお好みの高さに取り付ける事ができます。また、差し込む際は幕板が付いている方を前側にして、奥までしっかり差し込んでください。



取扱説明書(ラック)保存用

SSRシリーズ共用

この度は当製品をお買い上げいただき誠にありがとうございます。ご使用前に、この取扱説明書をよくお読みの上正しくお使いください。
この取扱説明書は、大切に保管し、必要なときにお読みください。

—ご使用上の注意—

開梱した際に塗料や接着剤の匂いがこもっている場合があります。十分に換気を行ってください。
お子様が乗ったり、押したり、遊んだりしないように注意してください。事故につながる恐れがあります。
製品の上に立ったり、踏み台として使用しないでください。転倒してケガをする恐れがあります。
用途以外の目的では使用しないでください。事故や破損につながる恐れがあります。
回転部や可動部の隙間で身体を挟み込まないように十分ご注意ください。事故につながる恐れがあります。
各部の組み立てがしっかりされていることを確認の上ご使用ください。
ロック機能がある箇所はしっかりロックされていることを確認の上ご使用ください。
過度な重いものを乗せないでください。商品の破損や事故につながります。

—設置場所の注意—

水平を保てる場所に設置し、ご使用ください。転倒して事故につながる恐れがあります。
直射日光が当たる場所や高温多湿の場所には設置しないでください。商品の変色、変質の原因になります。
金属部がある商品は防サビ加工をしていますが、屋外・高温多湿の場所での使用はサビが発生する恐れがあります。
ストーブ等の火気の近くには設置しないでください。本体が加熱し、火災の原因になります。

—保守・点検のお願い—

製品にグラツキ、異音、ゆるみが生じたまま使用しないでください。製品の破損や事故につながる恐れがあります。
定期的にネジ、ボルト等の締め直しを行ってください。長期使用によりゆるみが発生します。
本体上に水気のあるものをこぼしたらずやく拭き取ってください。変形・変色やカビ発生の原因になります。
製品のお手入れは硬くしぼったタオルで拭き取りください。著しい汚れは薄めた中性洗剤をご使用ください。アルコールや磨き粉は使用しないでください。
キャスター付きの商品はキャスターが汚れ、ゴミ等で動きが鈍くなり、床をキズつける恐れがありますので、定期的に掃除してください。
製品の分解・改造をしないでください。破損・事故のときに補償いたしかねます。
廃棄にあたっては居住地域の処理法に基づいて行ってください。