



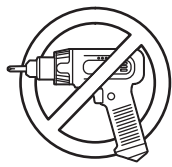
ガラスキャビネット SSY-C8580GCST FA

品質表示

- 外形寸法：幅80.0×奥行39.5×高さ85.0(cm)
- 甲板の表面材：ステンレス
- 構造部材：[前板]プリント紙化粧繊維板・ガラス
[天板]ステンレス
[本体]プリント紙化粧繊維板

MADE IN CHINA

ご注意



電動ドライバーは使用しないでください。
部材や部品が破損する恐れがあります。

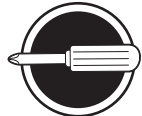
組立前にご準備ください



軍手

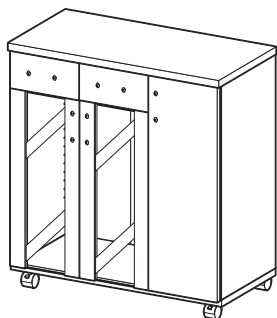


あて布



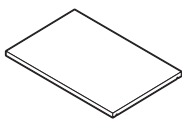
プラスドライバー

■ 部品明細

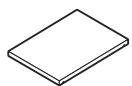


取手はあらかじめ、扉・引出しの内側に取り付けられています。

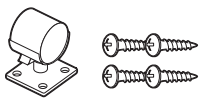
① 本体 1



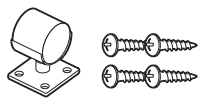
② 可動棚大 2枚



③ 可動棚小 2枚



付属ネジ付



付属ネジ付

④ キャスター [ストッパー付] 2個



⑤ キャスター [ストッパー無] 3個

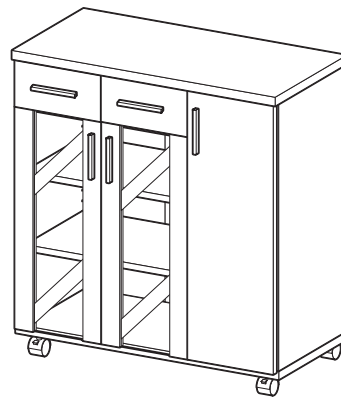


⑦ 棚ダボ 16個

⑧ ログステッカー 1枚

組立て説明書

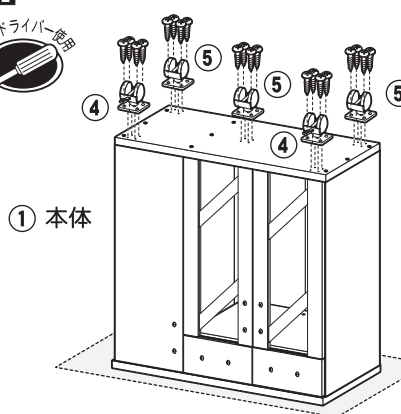
1-1



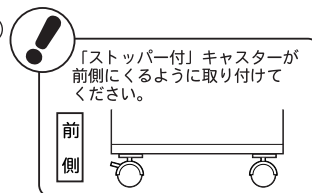
《完成イメージ図》

使用手順

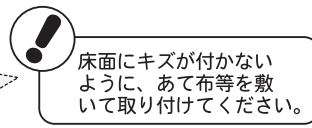
1 本体を逆さにし、キャスターを取り付けてください。



① 本体

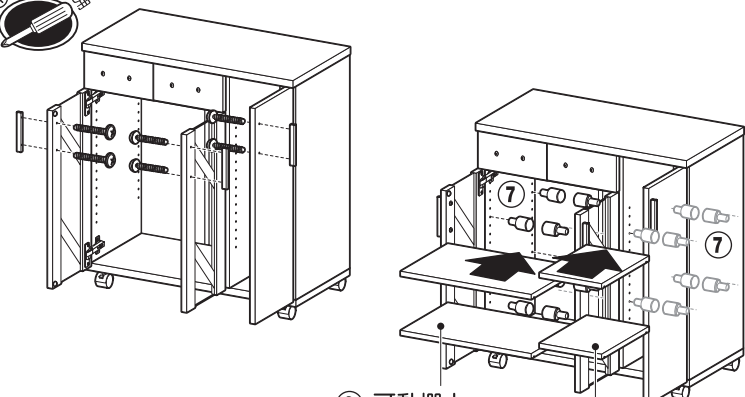


「ストッパー付」キャスターが前側にくるように取り付けてください。



床面にキズが付かないように、あて布等を敷いて取り付けてください。

2 扉内に取り付けられている取手を前側に付け、棚ダボを差し込み、可動棚大・小をセットしてください。



② 可動棚大

③ 可動棚小

3 引出し内に取り付けられている取手を前側に付け、お好みで、ログステッカーを貼ってください。

