

**【完成図】**  
組み立ての際、参考にしてください。



# オットマン付回転座椅子(レバー式)

取扱い・組み立て説明書 **SKLC-600T**

この度は、当製品をお買い上げいただき誠にありがとうございます。  
使用前に、この取扱説明書を最後までお読みのうえ正しい使い方  
未永くご愛用ください。この取扱説明書は組み立て後も捨てずに、大  
切に保管しておいてください。

品質表示

- 寸法(約) 幅60×奥行69(最小69/最大130)×高さ97(最小53/最大97)(cm)  
座面の高さ: 40cm
- 構造部材 座部・背部: 金属(スチール)  
アーム部・脚部: とう
- 表面加工 アーム部・脚部: ウレタン樹脂塗装
- 張り材 ポリエステル
- クッション材 ウレタンフォーム

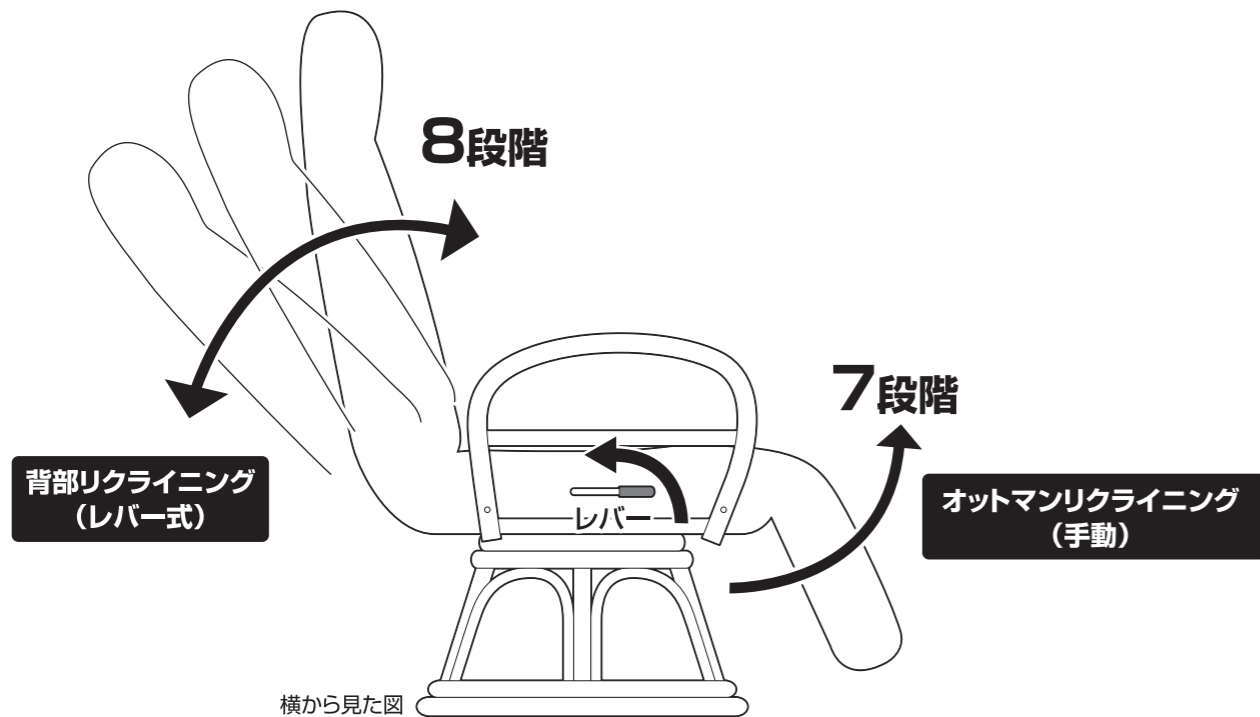
MADE IN INDONESIA

- 部材・部品を取り付ける時は、それぞれの表・裏面・上下に注意して、組み立て説明書を確認しながら間違わずに取り付けてください。
- 組み立てに際して、ネジやボルトで固定する箇所は、最初に全部を仮締めし、組み立て後すべての部分を本締めしてください。最初から本締めすると「ヒズミ」が生じ、他の部分でネジ穴が合わなくなることがあります。
- 組み立てた商品は、ご使用前に組み立て説明書にしたがって、確実に組み立てができたことを確認してください。特に、仮締めしたネジは、再度しっかりと固定されていることを確認してください。
- 直射日光や熱、冷暖房機の強風等が直接当たらないようにしてください。変形・変色の原因になることがあります。
- 長期間使用される時は、通常の使用による摩擦・振動等による劣化が発生していることがあります。定期的(1ヶ月程度毎)に点検してください。破損・変形等の異常を発見した場合、ただちに使用を中止してください。劣化による破損によりケガをする恐れがあります。
- 商品の上に乗ったり、踏み台としては使用しないでください。転倒し、ケガや商品破損の原因になります。

- この商品は、一般家庭用以外(店舗用・業務用・野外用等)には使用しないでください。商品が破損し、ケガの原因になります。
- 商品の上には、直接熱い物や、ぬれた物を長時間置いたり、ビニール等で長時間おおって使用しないでください。表面の仕上げに変色や、変形、はがれが発生することがあります。
- 日常のお手入れは、乾いた布で軽く拭いてください。汚れがひどい場合は、水と少量の中性洗剤を混ぜたもので拭き取り、その後すぐに、乾いた布で拭き取ってください。
- シンナーやベンジン等の有機溶剤を含んだ布等で、拭かないでください。表面の仕上げに変色や変形、はがれが発生することがあります。
- 天災等の不可抗力やお客様のお取り扱いの不注意、不当な修理、改造による故障・破損等は保証いたしません。
- 廃棄処分される場合は、お住まいの自治体の指示に従い処分、廃棄してください。

## 背部およびオットマンのリクライニング

本体右側に付いているレバーを上げると、背部がリクライニングします。

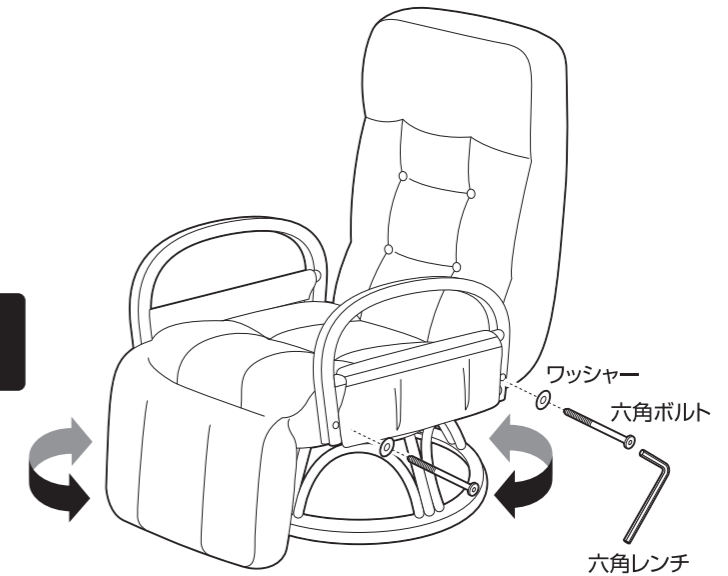


リクライニングされる際は片手で背部を押さえながら行ってください。

もたれた状態でレバー操作を行わないでください。勢いよく倒れる恐れがあります。

## 付属の六角レンチについて

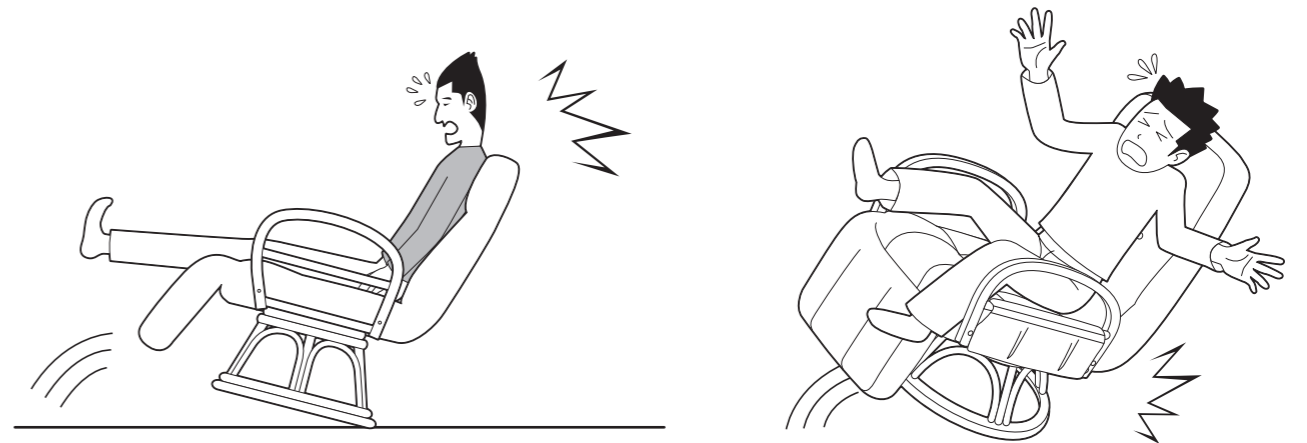
1ヶ月に1回はボルトのゆるみがないか確認してください。



360°回転させる事ができます。

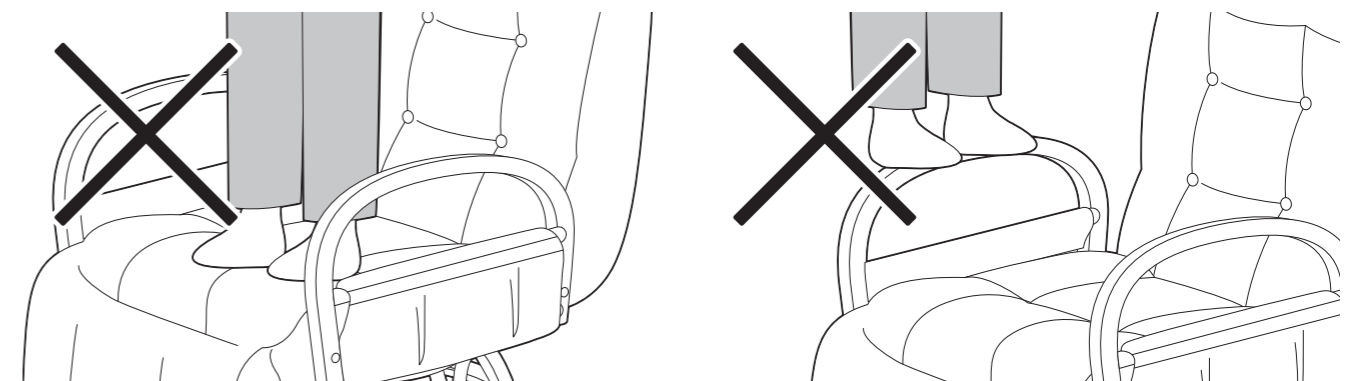
背部に偏った荷重をかけないでください。

後ろに荷重を入れすぎると、転倒する恐れがあります。



座部や脚部の上には立たないでください。

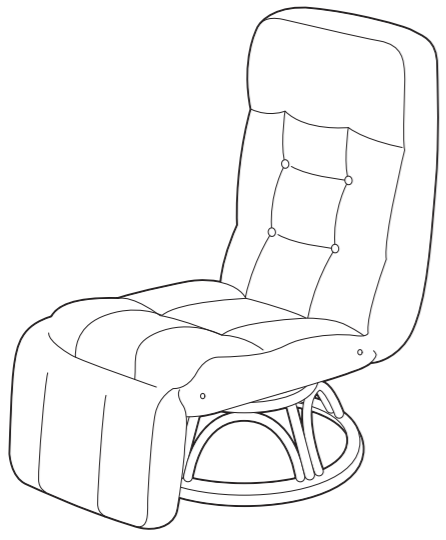
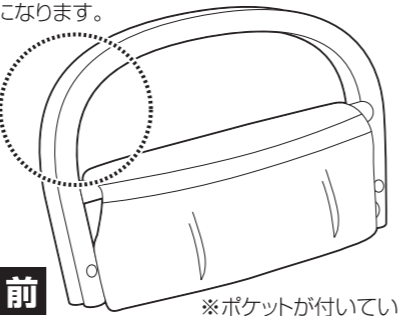
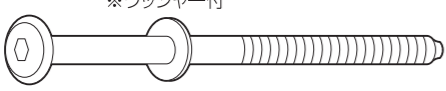
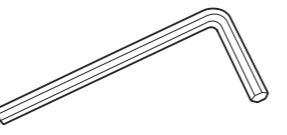
破損、転倒する恐れがあります。



# SKLC-600T

## 部品明細

■組み立てる前に部品が揃っている事を御確認ください。

<p>(A)本体</p>  <p>1</p>	<p>(B)アーム</p> <p>※傾斜が鋭い方が前側になります。</p>  <p>※ポケットが付いている方が外側になります。</p> <p>後</p> <p>前</p> <p>左右各 1</p>
<p>(C)六角ボルト</p> <p>※ワッシャー付</p>  <p>4セット</p>	<p>(D)六角レンチ</p>  <p>1</p>

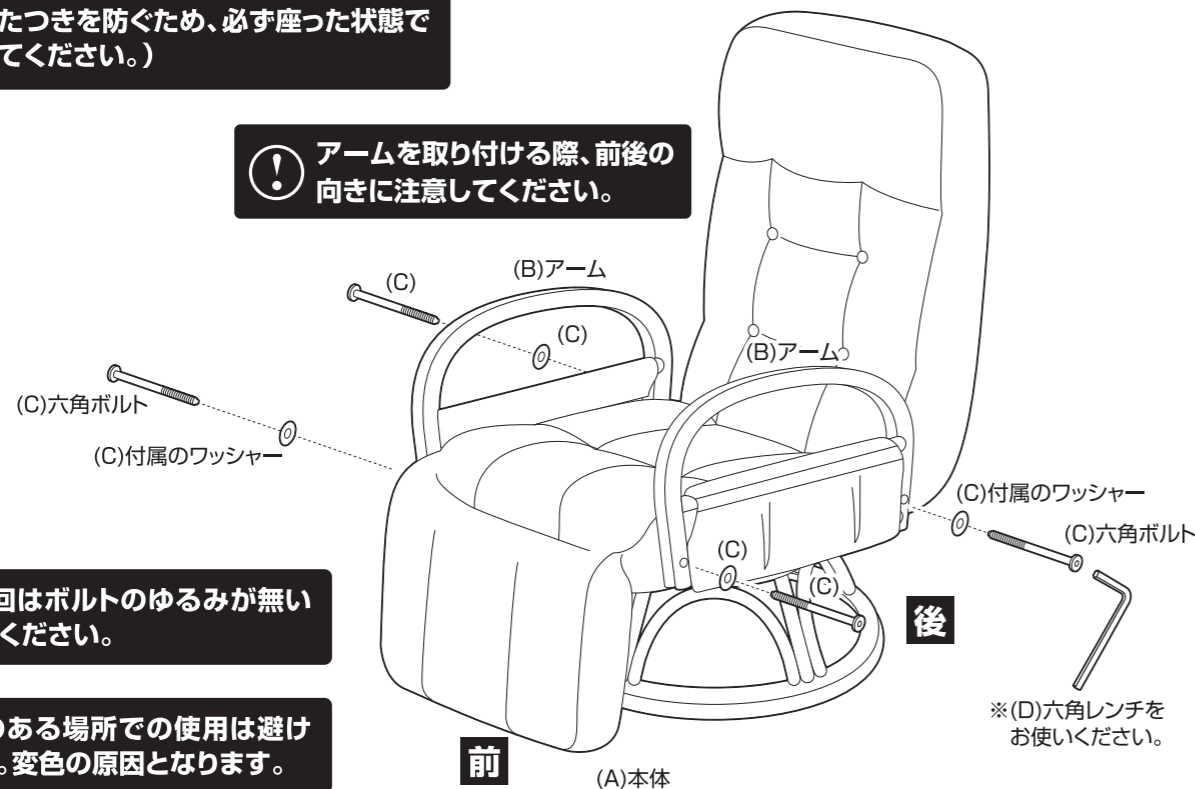
## 組み立て方法

■各締め付け箇所は仮止めし、組み立て完成後各箇所をしっかりと締め直してください。  
■電動ドライバーはご使用にならないでください。

### 1 本体にアームを取り付けます。

すべてのボルトを本締めしてください。  
❗(本体のかたつきを防ぐため、必ず座った状態で本締めしてください。)

❗アームを取り付ける際、前後の向きに注意してください。



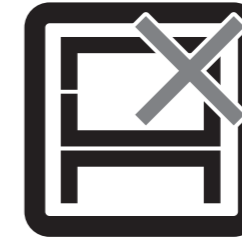
❗1ヶ月に1回はボルトのゆるみがないか確認してください。

❗直射日光のある場所での使用は避けてください。変色の原因となります。

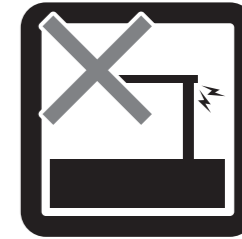
## 危険



家庭用ですので業務用に使用しないでください



本来の用途以外の使い方はしないでください



異常が生じたまま使用しないでください

## 警告



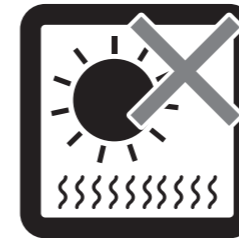
踏み台代わりに使用しないでください



偏った荷重や過度な荷重は掛けしないでください



熱い鍋やヤカン等を置かないでください



直射日光や高温多湿な場所に設置しないでください

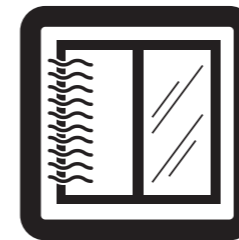


ストーブ等の火気の近くには設置しないでください

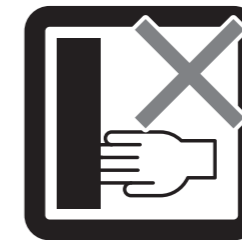


分解・改造はしないでください

## 注意



開梱の際は換気に十分注意してください



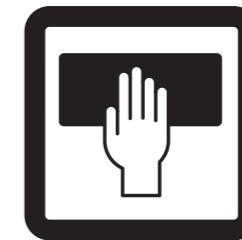
回転部や可動部の指はさみ等に注意してください



お子様が乗ったり、押したり、遊んだりしないように注意してください



水平な場所に設置してください



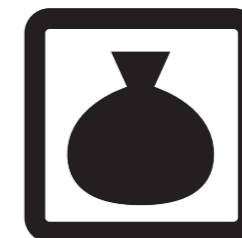
お手入れにはかたく絞ったタオル等をお使いください



水気のあるものをこぼしたらすぐに拭き取ってください



お客様のお取扱いの不注意による破損等の補償はいたしかねます



廃棄する際は居住地域の処理法に従ってください



本組立説明書を許可無く転載することは禁止しております

## 取扱い・組立説明書は大切に保管してください

この度は、弊社商品をお買い上げいただき誠にありがとうございます。

1. 製品購入後すみやかに、部品・部材を確認してください。不足及び不具合があった場合は、部品・部材の発送、不具合品の交換対応させていただきます。
  
2. 以下に該当する場合には、1の適用はできませんので予めご了承ください。
  - (1)取扱い・組み立て説明書、製品ラベルなどの記載に反するお取り扱いによる故障または損傷。
  - (2)ご購入後の設置場所の移動やご使用中における落下・衝撃などに起因する故障または損傷。
  - (3)保管上の不備及び手入れの不備による故障または損傷。
  - (4)一般家庭以外での使用（業務用での長時間使用等）による故障または損傷。
  - (5)ご使用上の誤りあるいは不当な改造や修理に起因する故障または損傷。
  - (6)ご使用の経年による消耗品の損傷。
  - (7)火災・地震・落雷その他天災あるいは外部要因の異常に起因する故障または損傷。
  - (8)オークションなどの個人間売買を含む中古販売による製品。

当製品につきまして  
ご不明な点がございましたら  
右記までご連絡ください。

消費者窓口 フリーダイヤル

 **0120-069-060**

■AM9:00~PM5:30 土・日・祝除く  
発売元：株式会社 山善 家庭機器事業部

※故障及びお問い合わせは、お買い求められました販売店までお申し付けください。  
※商品の仕様は予告なく変更する事があります。