



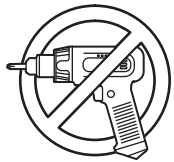
ガラスキャビネット SSY-C8580GC FA

品質表示

- 外形寸法：幅80.0×奥行39.5×高さ85.0(cm)
- 甲板の表面材：合成樹脂化粧繊維板(メラミン樹脂)
- 構造部材：[前板]プリント紙化粧繊維板・ガラス
：[天板]合成樹脂化粧繊維板(メラミン樹脂)
：[本体]プリント紙化粧繊維板

MADE IN CHINA

ご注意



電動ドライバーは使用しないでください。
部材や部品が破損する恐れがあります。

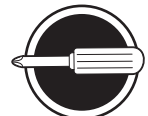
組立前にご準備ください



軍手

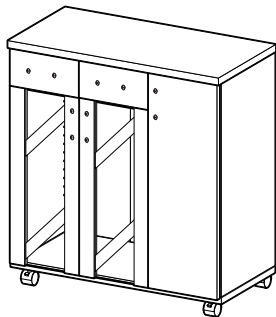


あて布



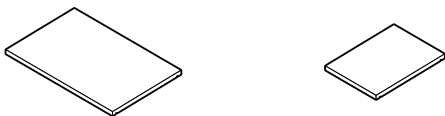
プラスドライバー

■ 部品明細

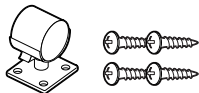


取手はあらかじめ、扉・引出しの内側に取り付けられています。

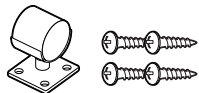
① 本体 1



② 可動棚大 2枚 ③ 可動棚小 2枚



付属ネジ付



付属ネジ付

④ キャスター [ストッパー付] 2個 ⑤ キャスター [ストッパー無] 3個

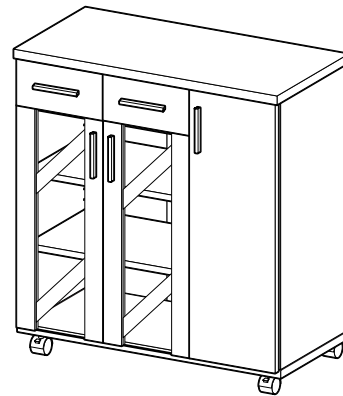


Berry Berry Kitchen*

⑦ 棚ダボ 16個 ⑧ ログステッカー 1枚

組立て説明書

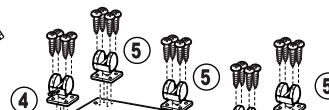
1-1



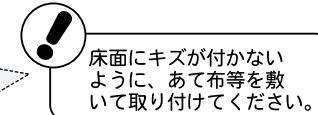
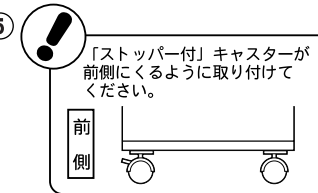
《完成イメージ図》

使用手順

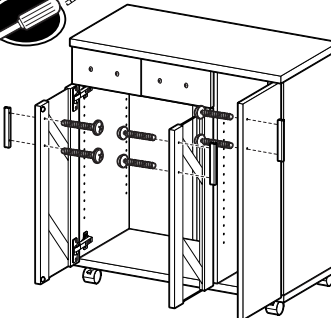
1 本体を逆さにし、キャスターを取り付けてください。



① 本体



2 扉内に取り付けられている取手を前側に付け、棚ダボを差し込み、可動棚大・小をセットしてください。



② 可動棚大

③ 可動棚小

3 引出し内に取り付けられている取手を前側に付け、お好みで、ログステッカーを貼ってください。

