



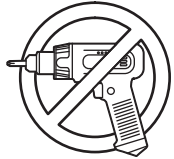
# キッチンカウンター SSY-C8580KC FA

## 品質表示

- 外形寸法：幅80.0×奥行44.5×高さ85.0(cm)
- 甲板の表面材：合成樹脂化粧繊維板(メラミン樹脂)
- 構造部材：[前板・スライド棚]  
合成樹脂化粧繊維板(メラミン樹脂)  
：[本体]プリント紙化粧繊維板

MADE IN CHINA

## ご注意



電動ドライバーは使用しないでください。  
部材や部品が破損する恐れがあります。

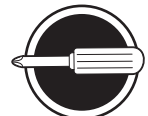
## 組立前にご準備ください



軍手

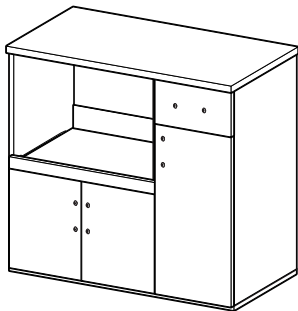


あて布



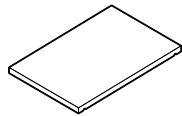
プラスドライバー

## ■ 部品明細

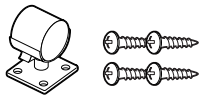


取手はあらかじめ、扉・引出しの内側に取り付けられています。

① 本体 1

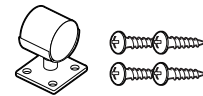


② 可動棚 1枚



付属ネジ付

③ キャスター [ストッパー付] 2個



付属ネジ付

④ キャスター [ストッパー無] 3個



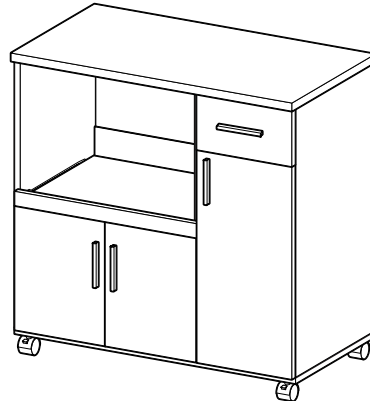
⑤ 棚ダボ 4個



⑦ ログステッカー 1枚

## 組立て説明書

# 1-1



《完成イメージ図》

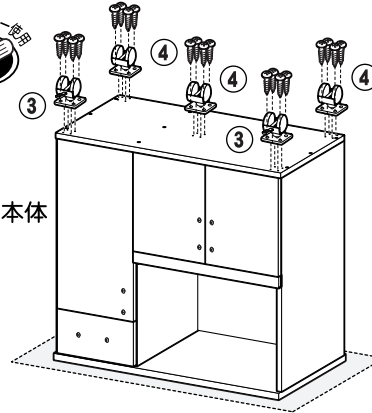
## 使用手順

### 1

本体を逆さにし、キャスターを取り付けてください。



① 本体



「ストッパー付」キャスターが前側にくるように取り付けてください。



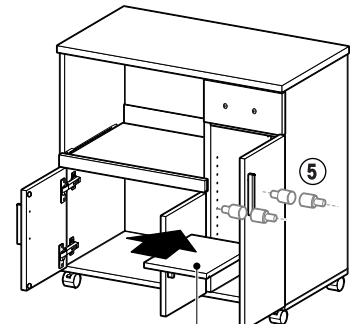
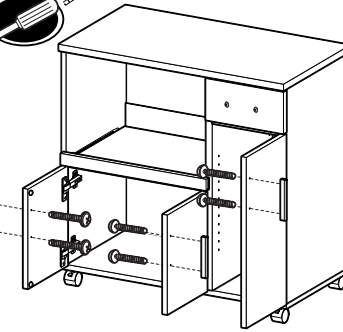
床面にキズが付かないように、あて布等を敷いて取り付けてください。

### 2

扉内に取り付けられている取手を前側に付け、棚ダボを差し込み、可動棚をセットしてください。



取手はあらかじめ、扉・引出しの内側に取り付けられています。



② 可動棚

### 3

引出し内に取り付けられている取手を前側に付け、お好みで、ログステッカーを貼ってください。



取手はあらかじめ、扉・引出しの内側に取り付けられています。

