

# 文庫本ラック

## 取扱い・組み立て説明書 SCMCR-1360

この度は、当製品をお買い上げいただき誠にありがとうございます。  
使用前に、この説明書を最後までお読みのうえ正しい使い方でご愛用ください。この説明書は組み立て後も捨てずに、大切に保管しておいてください。

### 品質表示

- 外形寸法 (約) 幅 59× 奥行 17× 高さ 134(cm)
- 構造部材 プリント化粧繊維板  
プリント化粧化粧パーティクルボード

MADE IN INDONESIA

### 【完成図】

組み立ての際、参考にしてください。

- 本製品は一般家庭用の収納家具です。
- 高温多湿ではない室内で、床が水平な場所に設置してください。
- 過度に重いものを載せないようご注意ください。

## 部品明細

■組み立てる前に部品が揃っている事をご確認ください。

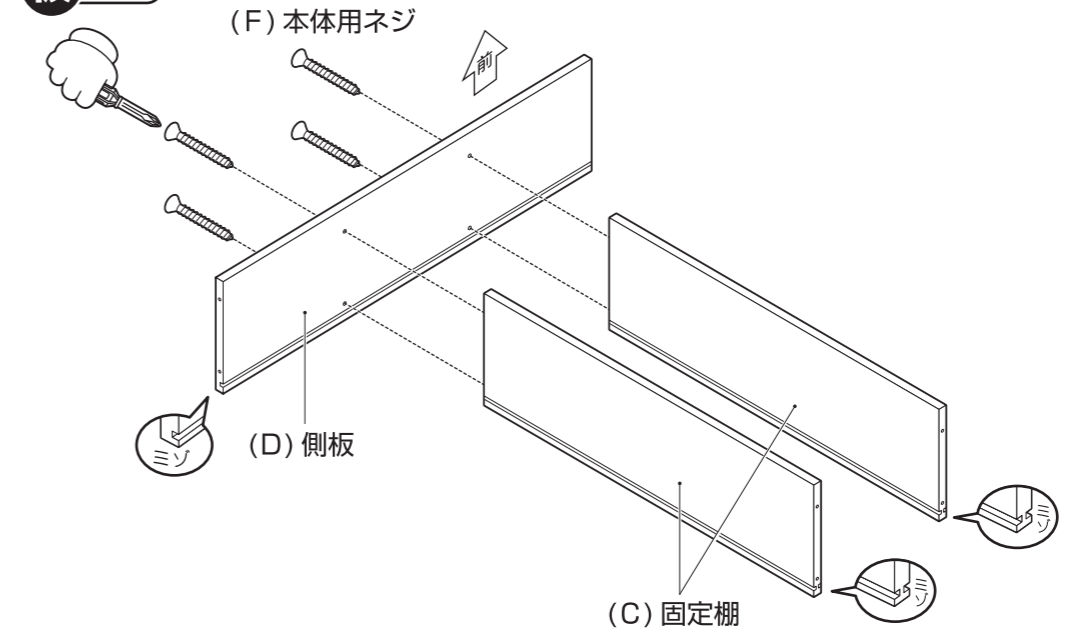
<p>(A) 天板 / 底板 ※接続穴なし</p> <p>2</p>		<p>(B) 天板 / 底板 ※接続穴あり</p> <p>2</p>	
<p>(C) 固定棚</p> <p>4</p>		<p>(D) 側板</p> <p>4</p>	
<p>(E) 背板</p> <p>6</p>			
<p>(F) 本体用ネジ</p> <p>32</p>	<p>(G) ネジ隠しシール</p> <p>22</p>	<p>(H) 揺れ止め</p> <p>(付属ネジ各 1 本付)</p> <p>24</p>	<p>(J) 接続ネジ</p> <p>各 2</p>
<p>(K) 転倒防止ベルト</p> <p>(付属ネジ長短各 1 本付)</p> <p>各 2</p>			

## 組み立て順序

■電動ドライバーはご使用にならないでください。

### 1 側板に固定棚 [2枚] を取り付けてください。

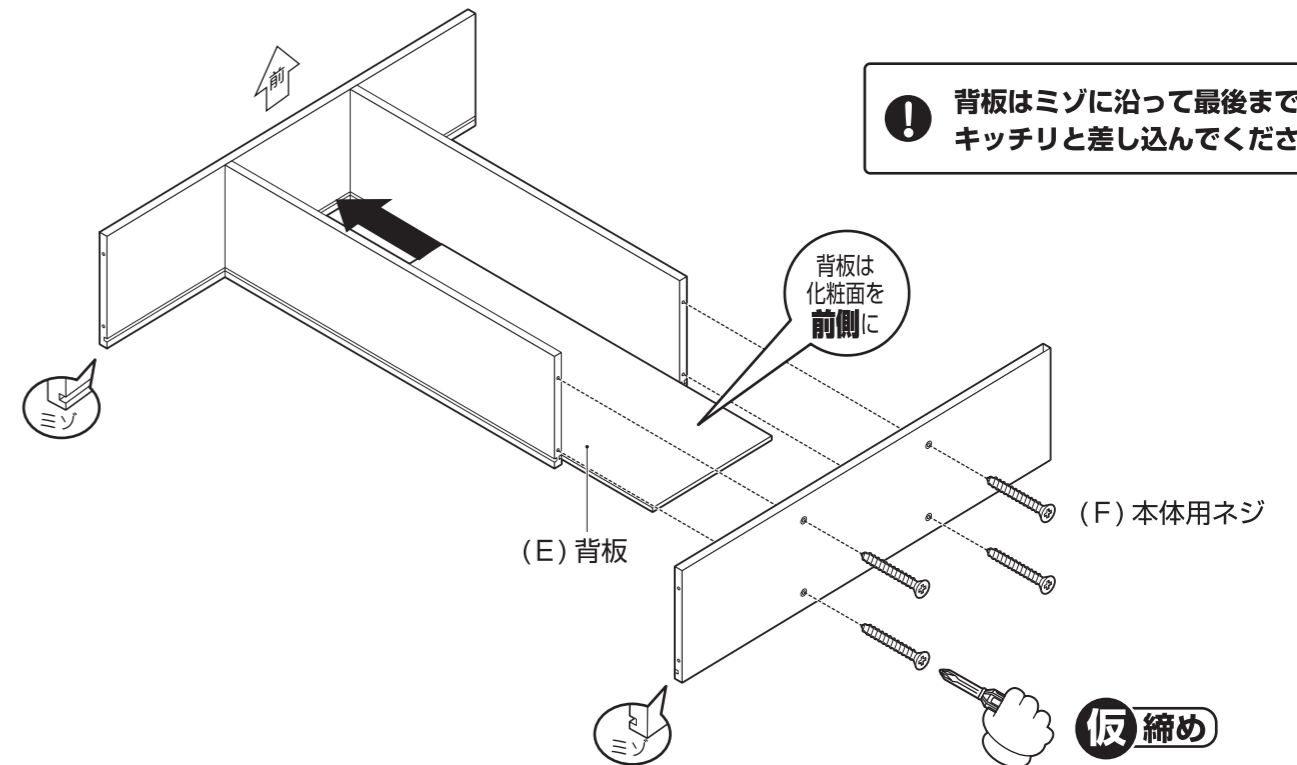
仮締め



※ネジの取り付けにはご用意されたプラスドライバーをお使いください。

### 2 背板 [1枚] を差し込み、側板を取り付けてください。

※ネジの取り付けにはご用意されたプラスドライバーをお使いください。



⚠ 背板はミゾに沿って最後までキッチリと差し込んでください。

仮締め

組み立て順序

■電動ドライバーはご使用にならないでください。

**3** 本体を起こし、背板を差し込み、天板／底板【※接続穴なし】を取り付けてください。

(F) 本体用ネジ (A) 天板／底板 ※接続穴なし

背板は化粧面を前側に

(E) 背板

⚠ 背板はミゾに沿って最後までキッチリと差し込んでください。

※ネジの取り付けにはご用意されたプラスドライバーをお使いください。

#2

**4** 本体をひっくり返し、背板を差し込み、天板／底板【※接続穴あり】を取り付けてください。

(F) 本体用ネジ [接続穴] (B) 天板／底板 ※接続穴あり

背板は化粧面を前側に

(E) 背板

⚠ 背板はミゾに沿って最後までキッチリと差し込んでください。

⚠ 1～3で仮締めしたネジを本締めしてください。

※ネジの取り付けにはご用意されたプラスドライバーをお使いください。

#2

**5** 本体背面に揺れ止めを取り付けてください。  
※同様の手順で本体をもう1台組み立ててください。

揺れ止めの取り付け方法

揺れ止めは比較的差し込みやすい所にしっかりと差し込み、付属ネジを斜めにして固定してください。

※固くなっている所には無理にねじ込まないでください。

(H) 揺れ止め

⚠ 背板はミゾに沿って最後までキッチリと差し込んでください。

※ネジの取り付けにはご用意されたプラスドライバーをお使いください。

#2

**6** 完成した2つの本体の接続穴を合わせ、接続ネジで固定させてください。

上置き

(J) 接続ネジ

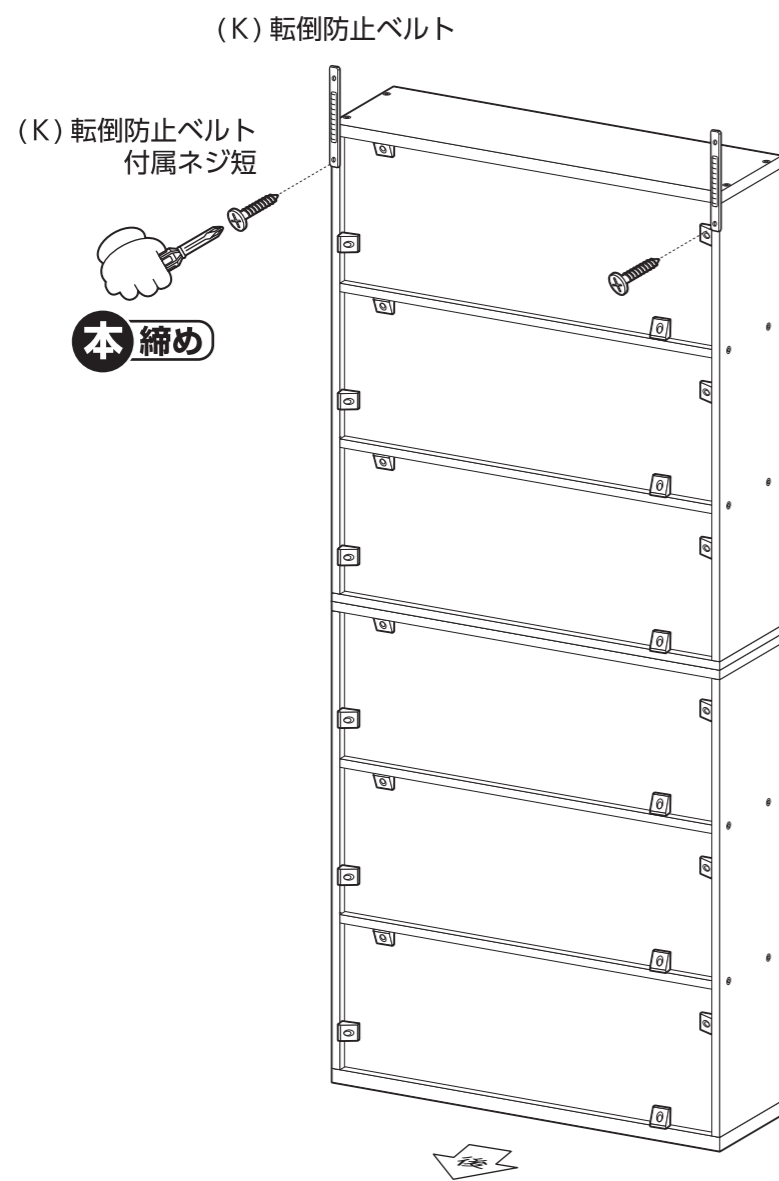
下置き

※ネジの取り付けにはご用意されたプラスドライバーをお使いください。

#2

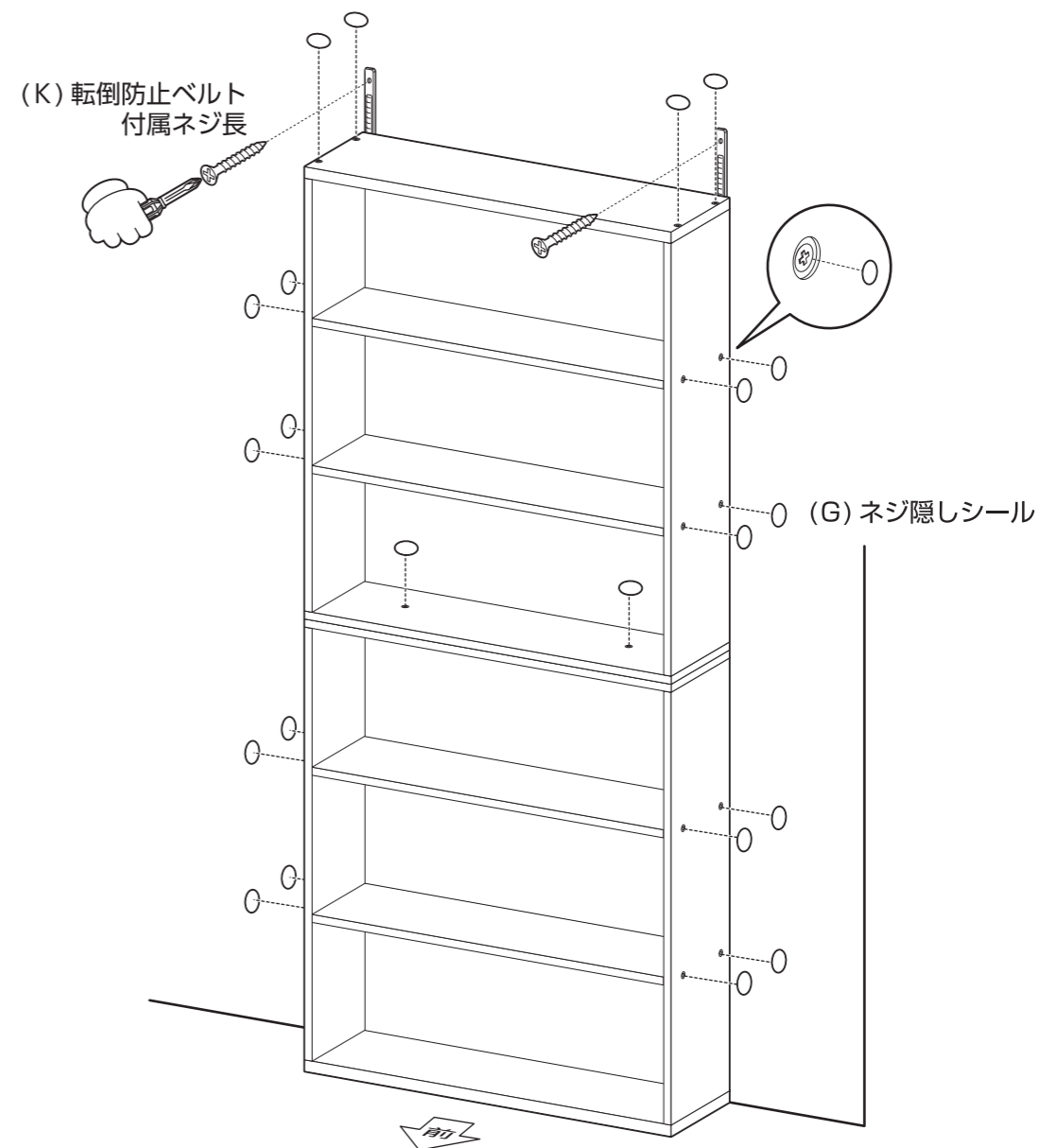
**7** 本体背面に転倒防止ベルトを取り付けてください。

**#2** ※ネジの取り付けにはご用意されたプラスドライバーをお使いください。



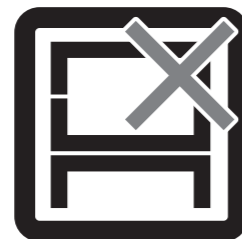
**8** 設置する壁面と商品を転倒防止ベルトで固定させ、ネジ留め箇所にネジ隠しシールをお貼りください。

**#2** ※ネジの取り付けにはご用意されたプラスドライバーをお使いください。

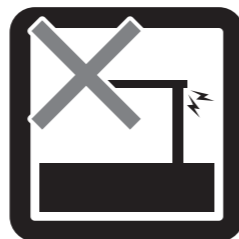




家庭用ですので  
業務用には使用し  
ないでください



本来の用途以外  
の使い方はしな  
いでください



異常が生じたま  
ま使用しないで  
ください



踏み台代わりに  
使用しないでく  
ださい



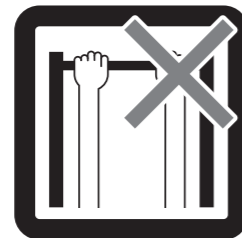
偏った荷重や過  
度な荷重は掛け  
ないでください



物品をのせたま  
ま移動を行わな  
いでください



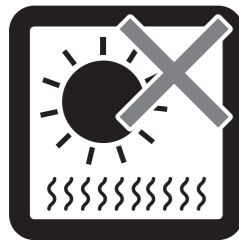
扉や引き出しを  
同時にいくつも  
開けて使用しな  
いでください



製品にぶら下が  
ったりしないで  
ください



熱い鍋やヤカン  
等を置かないで  
ください



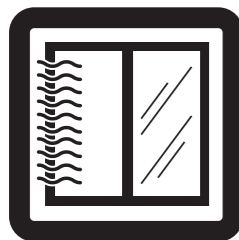
直射日光や高温  
多湿な場所に設  
置しないでくだ  
さい



ストーブ等の火  
気の近くには設  
置しないでくだ  
さい



分解・改造はし  
ないでください



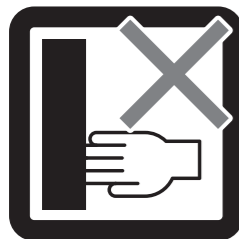
開梱の際は換気  
に十分注意して  
ください



各部の組み立て  
がきちりなされ  
ている事をご確  
認の上でご使用  
ください



ロック機能があ  
る製品はしっか  
りとロックして  
ください



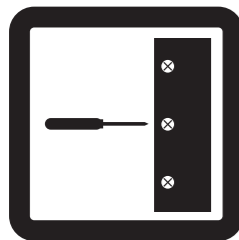
回転部や可動部  
の指はさみ等に  
注意してくださ  
い



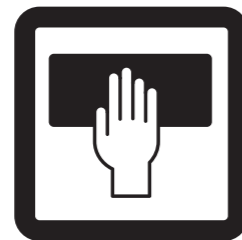
お子様が乗った  
り、押したり、  
遊んだりしない  
ように注意して  
ください



水平な場所に設  
置してください



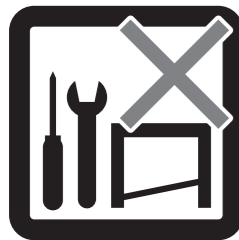
定期的にボルト  
・ネジ類を締め  
直してください



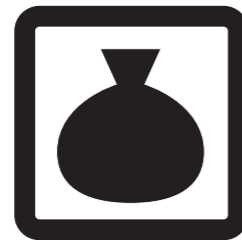
お手入れにはか  
たく絞ったタオ  
ル等をお使いく  
ださい



水気のあるもの  
をこぼしたらす  
ぐに拭き取って  
ください



お客様のお取扱  
いの不注意によ  
る破損等の補償  
はいたしかねま  
す



廃棄する際は居  
住地域の処理法  
に従ってください



本組立説明書を  
許可無く転載す  
ることは禁止し  
ております

## 取扱い・組立説明書は大切に保管してください

この度は、弊社商品をお買い上げいただき誠にありがとうございます。

1. 製品購入後すみやかに、部品・部材を確認してください。不足及び不具合があった場合は、部品・部材の発送、不具合品の交換対応させていただきます。

2. 以下に該当する場合には、1の適用はできませんので予めご了承ください。

- (1)取扱い・組み立て説明書、製品ラベルなどの記載に反するお取り扱いによる故障または損傷。
- (2)ご購入後の設置場所の移動やご使用中における落下・衝撃などに起因する故障または損傷。
- (3)保管上の不備及び手入れの不備による故障または損傷。
- (4)長時間使用等による故障または損傷。
- (5)ご使用上の誤りあるいは不当な改造や修理に起因する故障または損傷。
- (6)ご使用の経年による消耗品の損傷。
- (7)火災・地震・落雷その他天変地異あるいは外部要因の異常に起因する故障または損傷。
- (8)オークションなどの個人間売買を含む中古販売による製品。

当製品につきまして  
ご不明な点がございましたら  
右記までご連絡ください。

消費者窓口 フリーダイヤル

0120-069-060

■AM9:00~PM5:30 土・日・祝除く  
発売元:株式会社 山善 家庭機器事業部  
〒550-8660 大阪府大阪市西区立売堀3丁目2番5号

※故障及びお問い合わせは、お買い求められました販売店までお申し付けください。  
※商品の仕様は予告なく変更する事があります。