

# 突っ張りポールハンガーシングル WJ-725 組み立て説明書

WJ-725

お買い上げ頂き誠にありがとうございます。

■当製品に関しまして部品不足等、不都合な点がございましたら、お手数ですが下記までご連絡ください。

《お客様相談窓口》

株式会社 山善 〒550-8660 大阪市西区立売堀2-3-16

**0120-069-060** (通話無料のフリーダイヤル)

●受付時間/月曜日～金曜日午前9:00～午後5:30(土・日曜日・祝日はお休みさせていただきます。)

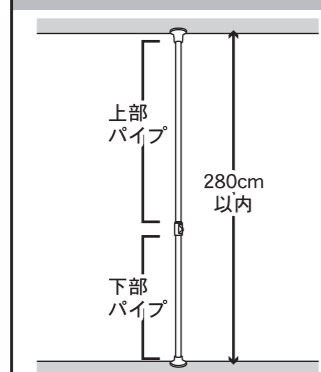
## お願い

- 組み立て説明書をお手元にご用意の上、お電話ください。
- お問い合わせの際、迅速に対応させていただく為、組み立て説明書に明記しております商品名および商品型番をお知らせください。
- 外装箱(ダンボール)は組み立てが終わるまで保管していただきますようお願いいたします。

## 注意事項

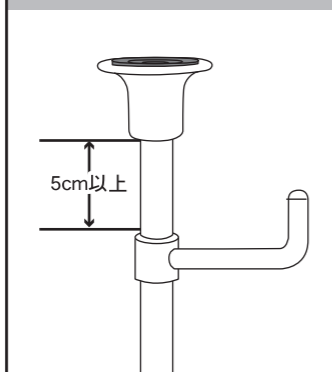
- 取り付け面がしっかりしている所でご使用ください。(ボードやベニヤなど取り付け面が弱い場合は棧のある位置へ取り付けるか、市販のあて板などで補強して取り付けください)
- 火のそばや高温となる所には取り付けないでください。
- 屋外やベランダでの使用はサビ等の原因になりますので避けてください。
- 必ず水平・垂直に取り付けてください。
- 取り付け後、数日してから再度点検してください。各部の締め付けや圧着力を確認し、弱い時は圧着力を強くしてください。
- 子どもが寄りかかったり、製品で遊ばないように十分に注意してください。
- 定期的に安全点検(揺れ、ボルトのゆるみ等)をしてください。
- ワンタッチ固定装置は上部パイプがずれ落ちないようにパイプを挟んでいるため、パイプに多少傷が付くことがあります。ご了承ください。
- 取り付け・取り外しの際に付いた天井、床、壁への傷などに対しては責任を負いかねます。天井、床の強度等についてはお客様にてご確認ください。
- ワンタッチ固定装置は商品の特性上、多少の揺れが生じます(250cm高さ時最大約2cm)。商品の不良ではありません。
- 天災等の不可抗力やお客様のお取り扱いの不注意、不当な修理、改造による故障、破損等は補償いたしかねます。
- 廃棄処理される場合は、お住まいの自治体の指示に従い処分、廃棄してください。
- この商品は一般家庭用以外(店舗用、業務用、野外用等)には使用しないでください。商品が破損し、ケガの原因になります。

取り付け高さ280cm以内でご使用ください。



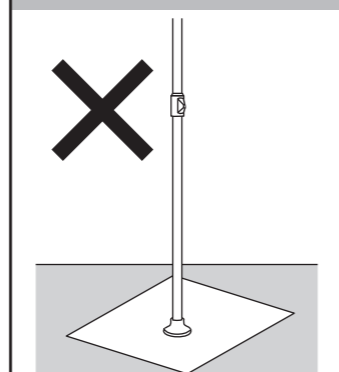
上部パイプと下部パイプの重なりが短いと、製品の安定性が損なわれます。

最上段フックは上部固定盤から十分に離してください。



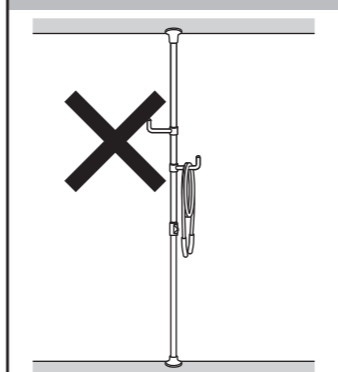
突っ張りの際に、フックが上部固定盤にあたり十分に突っ張れません。(裏面「ポールの立て方」参照)

カーペット等敷き物の上には設置しないでください。



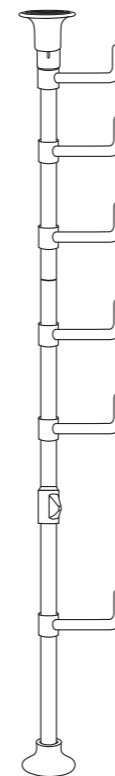
敷き物がずれると、ポールが転倒する恐れがあります。

フックに紐状のものをおかけしないでください。



そばを通った際に体に引っかかるなどし、思わぬ事故につながる可能性があります。

## 完成図



MADE IN KOREA

## 組立上のご注意

組み立ての前に以下のものをお客様でご準備ください。

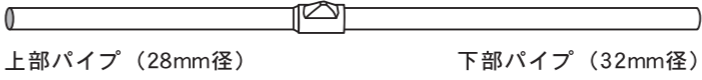

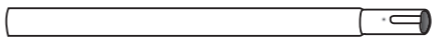

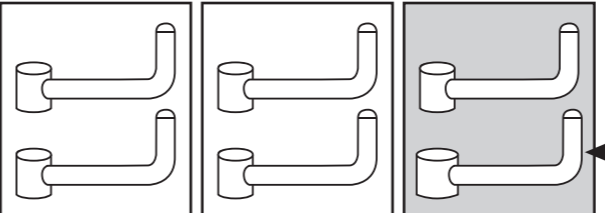




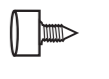
- (1) 段ボールや毛布などの敷くもの
- (2) 軍手(部材や床のキズ防止のため)

## 品質表示

- 外形寸法 幅32×奥行32×高さ140～280(cm)
- 構造部材 金属(スチール)、ポリプロピレン、ABS樹脂
- 表面加工 エポキシ樹脂塗装

## 部品明細

■組み立てる前に部品が揃っている事を御確認ください。

<b>1</b> ポールセット × 1  上部パイプ(28mm径) 下部パイプ(32mm径)	<b>7</b> バネ × 1 
<b>2</b> 連結ポール × 1 	<b>8</b> キャップ × 1 
<b>3</b> サボテン型フック上部パイプ用 × 5 <b>4</b> サボテン型フック下部パイプ用 × 1 	<b>10</b> 下部固定盤 × 1 
<b>5</b> 上部固定盤 × 1 	<b>11</b> ゴムリング × 6 
	<b>12</b> 固定ピン × 1 ※固定ピンは、1ポールセットに取り付けてあります。 
	<b>13</b> 安全ボルト × 1 

※4 サボテン型フック下部パイプ用は半透明の緑色の袋の中に入っています。

## 組み立て方法

### 1 上部固定盤を組み立てる



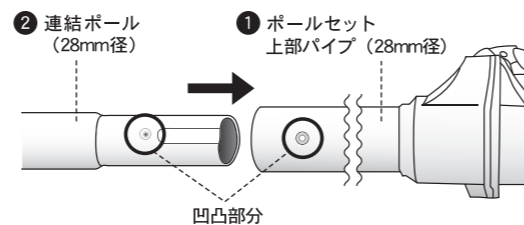
1. 左図のように⑤上部固定盤に⑦バネ、⑧キャップを入れます。

2. 左図のように逆さにし机の上で『ガシャン』と音が鳴るまで押さえつけます。押さえつけた後、キャップが取れないことを確認してください。

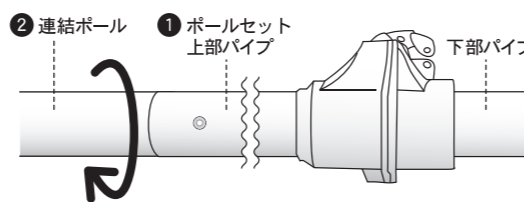
① 上部固定盤が傷つかないように下に布地などを敷いてください。

### 2 ポールセットに連結ポールを差し込む

1. 丸で囲ってある凹凸部分を直線上にして、②連結ポールを①ポールセット上部パイプへ矢印の方向に差し込みます。



2. ①ポールセットと②連結ポールをしっかり差し込んだら、下図のように連結ポールを左方向に回します。



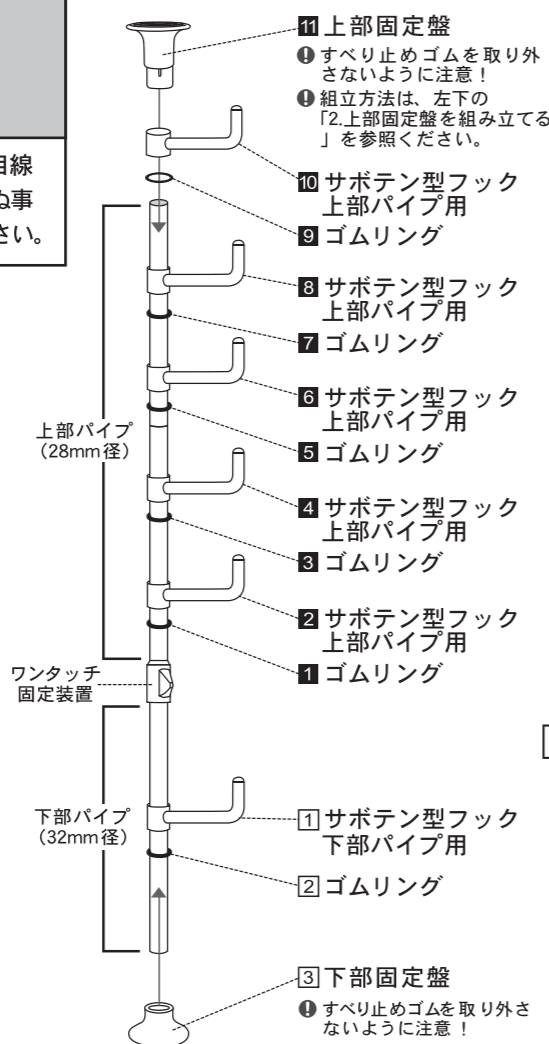
① 連結ポールを連結しなくても設置可能です。設置の天井高に合わせてお使いください。

### 3 ポールに部品を入れる

(注)①～⑩、①～③の番号順にポールに部品を取り付けてください！

#### ❗ 幼児がいらっしゃるご家庭での注意事項

下部パイプのフックを足元や幼児の目線高さにパイプを組み立てると思わぬ事故に繋がるので十分注意してください。



#### 組立てポイント

約50cm

上部パイプを約50センチほど出してから部品を差し込むと組み立てやすくなります。

#### ゴムリングの通し方

左図のように、ゴムリングをパイプ外側に通してください。

#### 360度回転！高さ調節自由自在

サポテン型フックは360度回転します。また、ゴムリングの位置を調節することで好みの高さでお使いいただけます。

#### フックが滑り落ちる場合

パイプに手の脂分などが必要以上につくと、サポテン型フックが滑り落ちる場合があります。この場合はパイプを濡れ雑巾で脂分を拭いてから乾拭きでしっかり拭きとってください。

## ポールの立て方

### a. ポールを立てる前の注意事項

組み立て時	組み立て後	取り外し時
<p>固定ピンを矢印の方向に外して、ワンタッチボタンを押すと、上部パイプが伸縮自在になります。</p>	<p>組み立て終わったら、固定ピンを穴③に差し込み、背面に安全ポルトを差し込みます。パイプ落下防止となります。</p>	<p>取り外しの際は、必ず①上部パイプを持ちながら、②ワンタッチボタンを押してください。上部パイプを持たずにワンタッチボタンだけを押し、上部パイプが急に落ちてきて危険です。</p>

### b. ポール設置手順

- ① 設置場所にて、片手で下部パイプを、もう片方の手で上部パイプをしっかり持ちます。床と垂直になるように立ててください。(左図参照)
- ② ワンタッチボタンを押し、上下パイプを引き離すように引っ張り上げながら固定します。最大限上部に引っ張り上げてしっかり固定してください。(突っ張り目安は、右図「突っ張りの強度目安」を参照)
- ③ 更にバネの伸び分が縮むまでゆっくり伸ばしてください。横方向に揺すってしっかりと固定されていることを確認してください。

### お手入れ方法

汚れた時は、薄めた中性洗剤で拭いた後、洗剤が残らないようにきれいに拭き取ってください。

### 突っ張りの強度目安

(1) 上部固定盤が軽く天井につく程度に押し上げ、えんぴつで下図のように線をつけます。

(2) 上部パイプを押し上げて線を15~20mm程度上げてください。押し上げがゆるいと転倒の危険がありますので、しっかりと押し上げてください。

※線は消しゴムなどで消してください※