



CDC ラック

CCDCR-2615

品質表示

- 外形寸法：幅25.5×奥行17.0×高さ150.0(cm)
- 甲板の表面材：プリント紙化粧パーティクルボード
- 構造部材：[本体]プリント紙化粧パーティクルボード
：プリント紙化粧繊維板

MADE IN INDONESIA

ご注意



電動ドライバーは使用しないでください。
部材や部品が破損する恐れがあります。

組立前にご準備ください



プラスドライバー

組み立て説明書内で出てくるマークの説明

2人以上



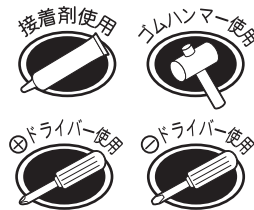
大型商品や大きい部材の組み立て等で、1人では組み立てにくかったり複数人を要する作業工程です。



組み立てる場合のポイントとなる補足説明です。



組み立てる場合の禁止事項を表わしています。

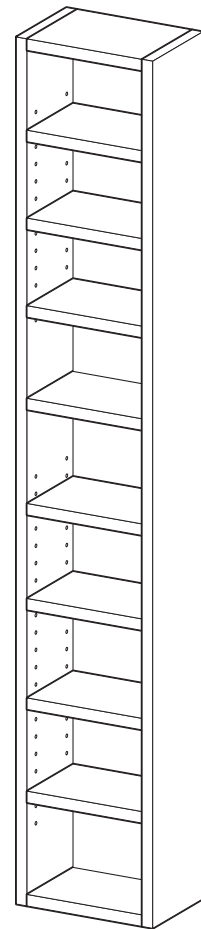


組み立てる場合に必要な材料や工具を表わしています。

接着剤…木ダボの入る穴に十分に注入してください。

ドライバー…ネジに対し、垂直にもみ込んでください。

ゴムハンマー…部材同士が入りにくい場合や部品が固い場合は雑誌やあて布を敷いて使用してください。

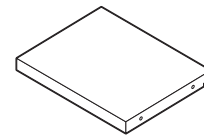


《完成イメージ図》

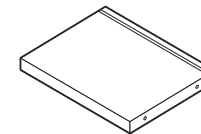
■ 付属部品

⑤1	本体用ネジ		12
⑤2	棚ダボ		28
⑤3	ネジ隠しシール		12
⑤4	揺れ止め		8
⑤5	揺れ止め用ネジ		8
⑤6	転倒防止ベルト (付属ネジ大小付)		2

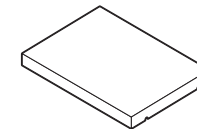
■ 部品明細



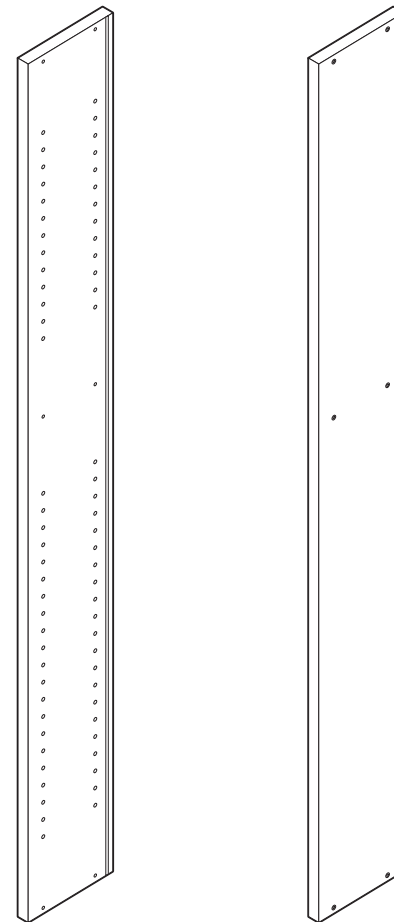
① 天板/底板共用 2枚



② 固定棚 1枚



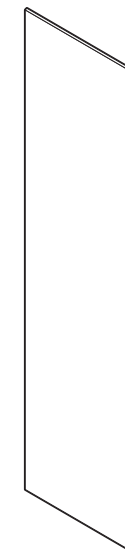
③ 可動棚 7枚



④ 左側板 1枚

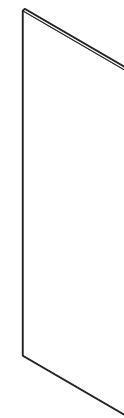
⑤ 右側板 1枚

片面化粧貼り



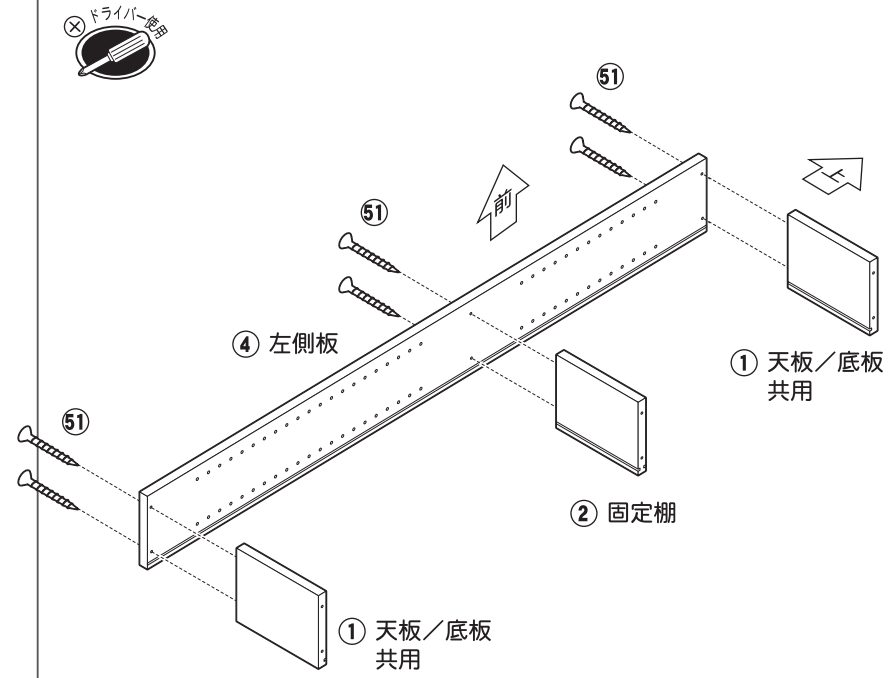
⑦ 背板大 1枚

片面化粧貼り

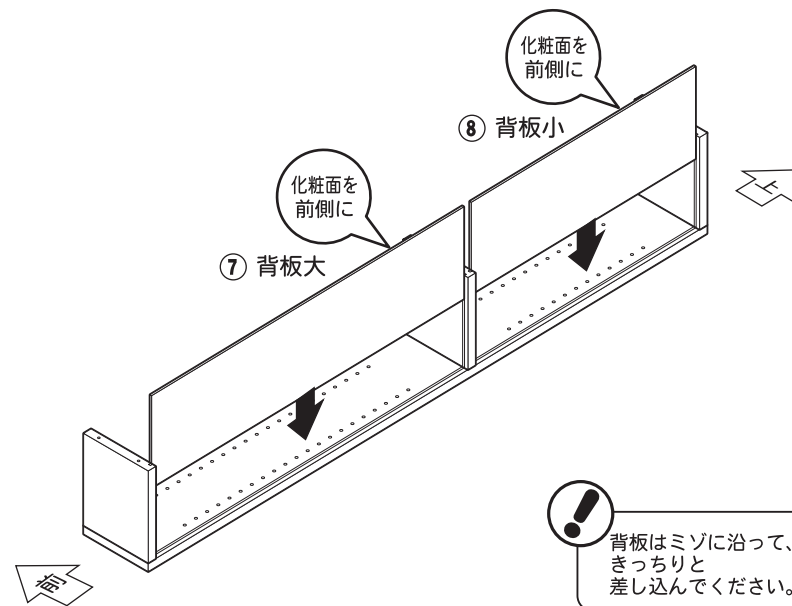


⑧ 背板小 1枚

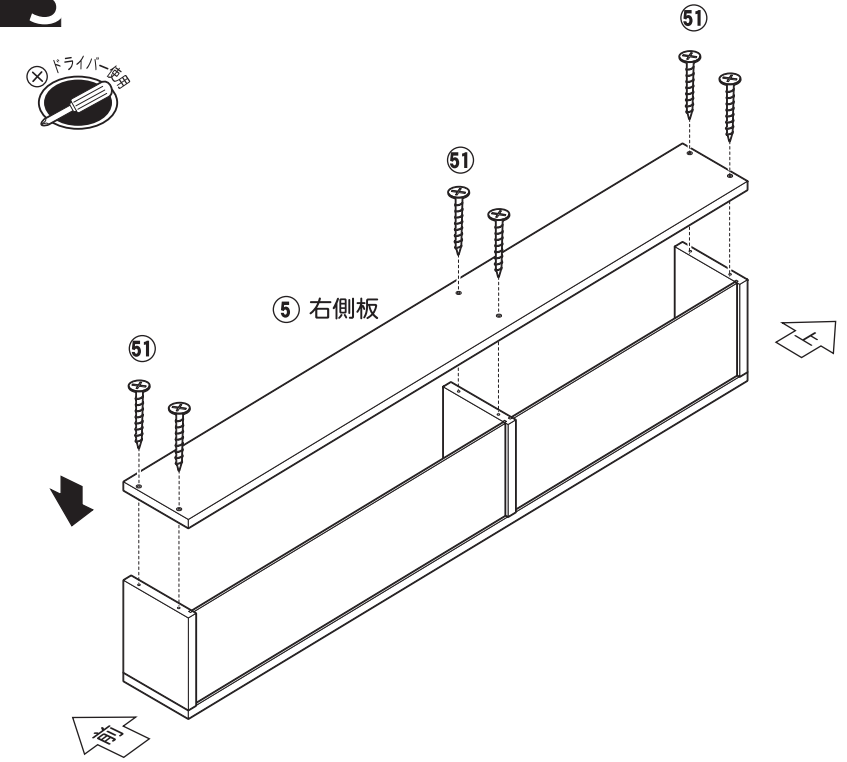
1 左側板に天板／底板・固定棚を取り付けてください。



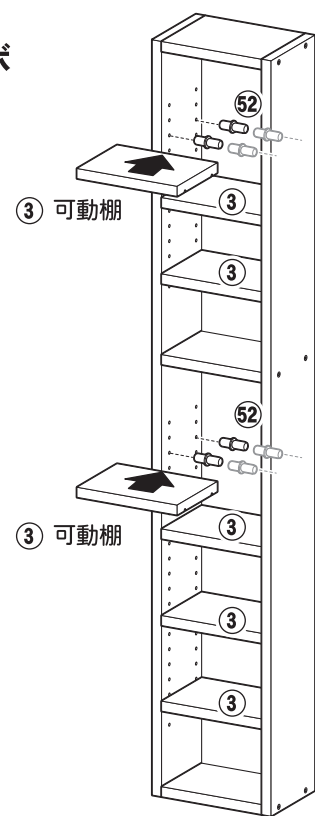
2 本体を横にして、ミゾに沿って背板大・小を差し込んでください。



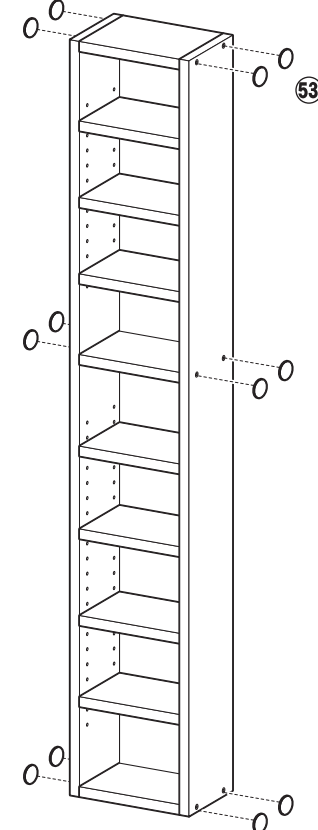
3 右側板を取り付けてください。



4 本体を静かに起こし、お好みの高さに棚タボを差し込み、可動棚をセットしてください。



5 ネジ止め箇所へネジ隠しシールを貼ってください。



6 本体背面に揺れ止めを取り付けてください。最後に設置する壁面と本体の天板裏面に転倒防止ベルトを取り付けてください。

