



文庫本ラック

CMCR-1160

品質表示

- 外形寸法：幅59.5×奥行17.0×高さ111.0(cm)
- 甲板の表面材：プリント紙化粧パーティクルボード
- 構造部材：[本体]プリント紙化粧パーティクルボード
プリント紙化粧繊維板

MADE IN INDONESIA

ご注意



電動ドライバーは使用しないでください。
部材や部品が破損する恐れがあります。

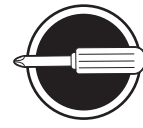
組立前にご準備ください



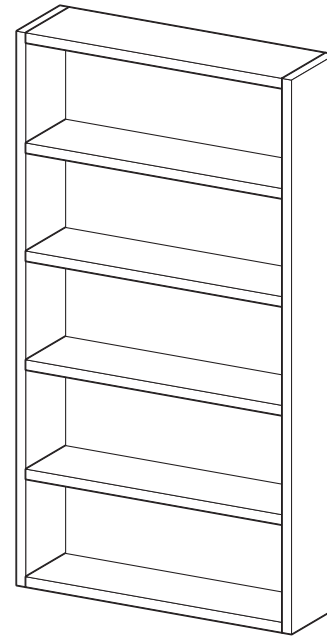
軍手



あて布



プラスドライバー



《完成イメージ図》

組み立て説明書内で出てくるマークの説明

2人以上



大型商品や大きい部材の組み立て等で、1人では組み立てにくかったり複数人を要する作業工程です。



組み立てる場合のポイントとなる補足説明です。



組み立てる場合の禁止事項を表わしています。



接着剤使用



ゴムハンマー使用



ドライバー使用



ドライバー使用

組み立てる場合に必要な材料や工具を表わしています。

接着剤…木ダボの入る穴に充分に注入してください。

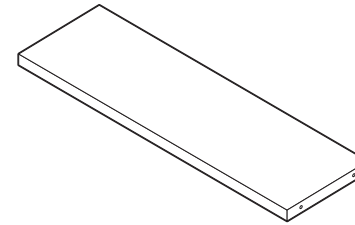
ドライバー…ネジに対し、垂直にもみ込んでください。

ゴムハンマー…部材同士が入りにくい場合や部品が固い場合は雑誌やあて布を敷いて使用してください。

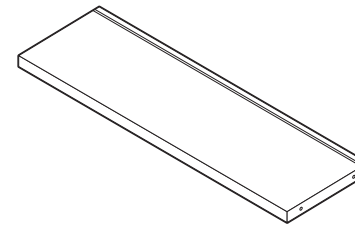
■ 付属部品

⑤1	本体用ネジ		24
⑤2	ネジ隠しシール		24

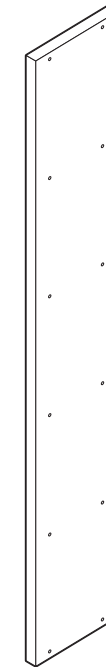
■ 部品明細



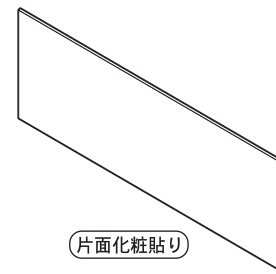
① 天板/底板共用 2枚



② 固定棚 4枚

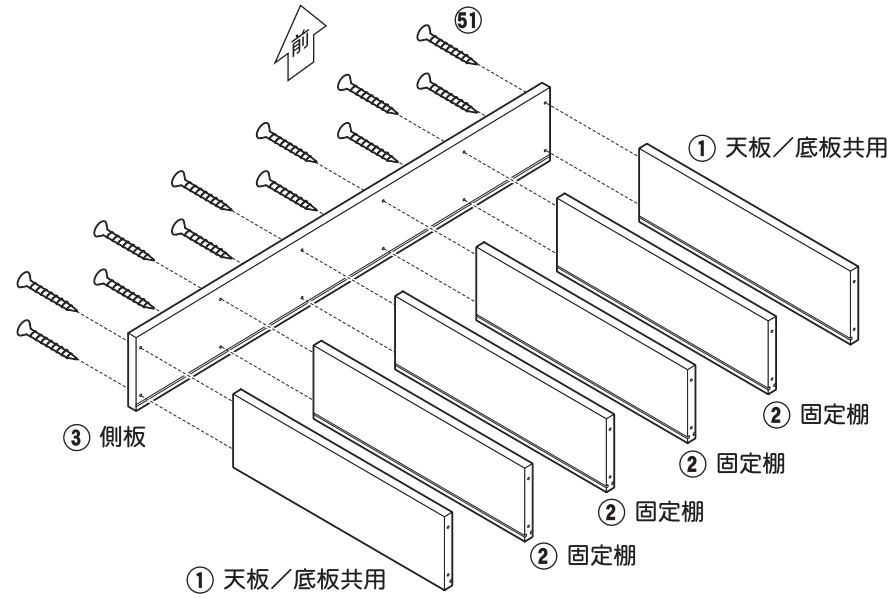


③ 側板 2枚

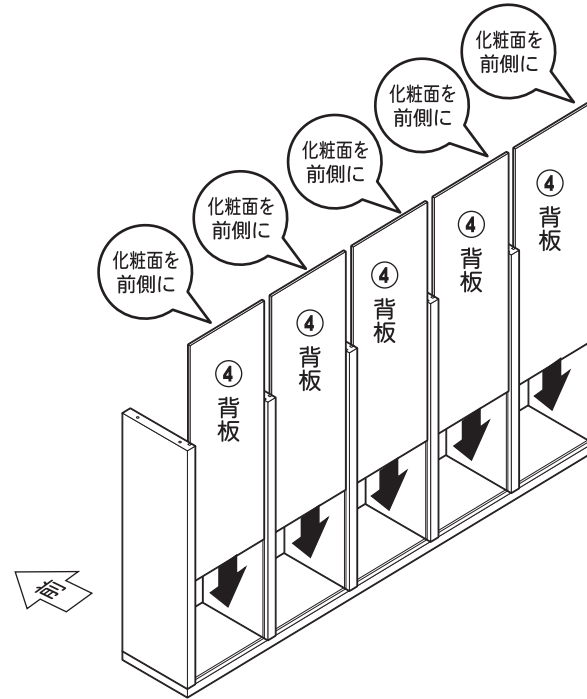


④ 背板 5枚

1 側板に天板／底板共用・固定棚を取り付けてください。

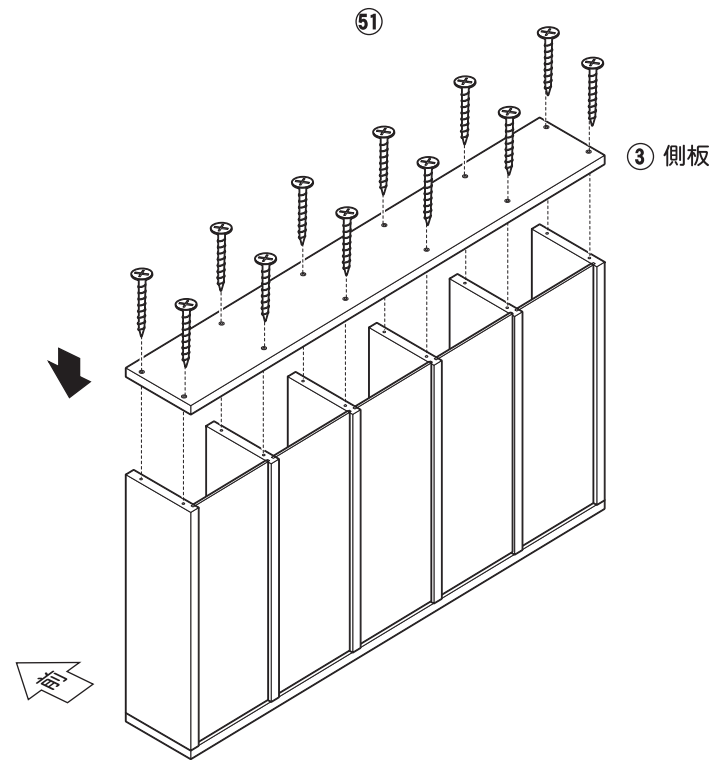


2 本体を横にして、ミゾに沿って背板を差し込んでください。



! 背板はミゾに沿って、きっちりと差し込んでください。

3 側板を取り付けてください。



4 本体を静かに起こし、ネジ止め箇所にネジ隠しシールを貼ってください。

