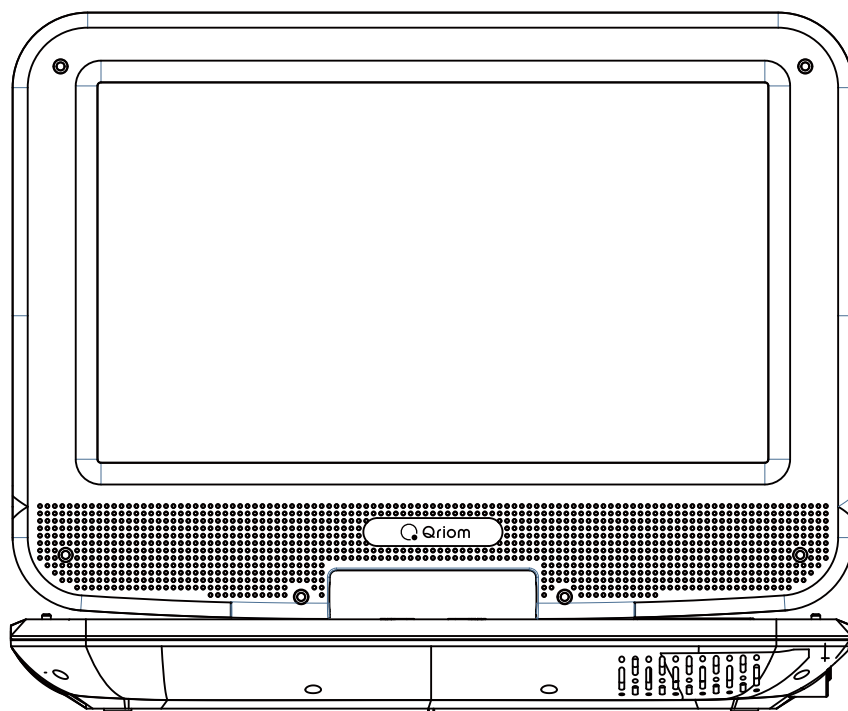


取扱説明書・保証書**製品名****9v型ポータブル
DVDプレーヤー****DPD-L90(B)**

お買い上げいただきありがとうございました。
なお、この取扱説明書（保証書付）は、大切に
保管してください。

万一ご使用中にわからないことや不都合が
生じたとき、きっとお役に立ちます。

**キュリオムサポートセンター****0570-00-9106****月～金 午前10時～午後5時30分****（土・日・祝祭日・年末年始を除く）**

※ ナビダイヤルは一部の電話では
ご利用になれない場合がございます。

メールでのお問い合わせ：

E-mail : support@qriom.com**YAMAZENBOOK**
商品の詳細はこちら

本機のお取り扱い上のご注意

このたびは、当社製品をお買い求めいただき、誠にありがとうございます。本機のお取り扱いに関しましてご案内いたします。

正しくお使いいただくために下記の点に注意してください。

● 機器をご使用になる前に

まず機器にACアダプターを接続してください。

機器の起動には、側面にある主電源スイッチをONにしてください。

※主電源スイッチがOFFになっていると、全ての操作を受け付けません。

● 電源アダプター使用上のご注意

①シガー電源アダプターの必要以上の抜き差しはお控えください。またはシガー電源アダプター / ACアダプターの端子やコードを必要以上に動かしたり触ったりすることはお控えください。

(故障や接触不良の原因となります。)

②付属のシガー電源アダプターはDC12V専用です。DC12V車のシガープラグへ直接接続してください。電圧変換器(DC-DCコンバーター等)を使用すると故障の原因になることがございます。

● 各種メディアを再生する前に

市販のDVD/CDディスク以外のレコーダーやパソコンなどで作成したデータの再生について、ご自身で作成されたメディアやファイルについては作成環境も多岐にわたるため、本書に記載された対応形式であっても再生できない場合があります。デジタル放送を録画したCPRMディスクはVRモードのみ対応可能です。CPRMディスクは読み込みに時間がかかったり、認識できない場合があります。

※ブルーレイディスクは再生できません。

● AV出力機能

本機でDVDモードで再生しているものは外部へ出力することが可能です。

※接続コードは、必ず付属のコードをご使用ください。市販のコードを使用した場合、再生できなかったり故障の原因となることがあります。

目次

1 はじめに	4	7 リモコン・本体の準備および接続	19
安全上のご注意.....	4	リモコンを準備する.....	19
ディスクの取り扱いについて.....	5	リモコンの操作.....	19
再生可能なディスク.....	6	外部機器の接続.....	20
再生可能なリージョン.....	6	電源を接続する.....	21
著作権について.....	6	充電する.....	22
2 使用上のお願い	7	バッテリーを長く ご使用いただくために.....	22
本機の取り扱いについて.....	7	LCDパネルを回転する.....	23
置き場所について.....	7	本体収納ケースを使う.....	23
お手入れについて.....	7	8 再生する	24
レーザー製品について.....	7	ディスク(DVD/CD)を 再生する.....	24
結露(露付き)について.....	8	SDカード/USBメモリーを 再生させる.....	24
お車での使用について.....	8	9 CDリッピング機能	25
DVDやCDおよび 各種メディア再生について...8		リッピング(変換)する.....	25
メモリーカードについて.....	9	データの削除、コピー.....	27
3 ご使用の前に	10	10 ご注意	28
主な特徴.....	10	11 主な仕様	29
セット内容.....	10	12 故障かなと思ったら	30
4 本体各部の名称・機能	11		
本体各部の名称.....	11		
本体各部の機能.....	12		
5 リモコン各部の名称・機能	14		
リモコン各部の名称.....	14		
リモコン各部の機能.....	15		
6 設定ボタンの説明	17		
基本設定.....	17		
デジタル設定.....	18		
映像設定.....	18		
選択設定.....	18		

1 はじめに

安全上のご注意

※ ご使用前に「安全上のご注意」と「取扱説明書の内容」をよくお読みのうえ、正しくお使いください。

※ ここに示した項目は、製品を安全に正しくお使いいただきお使いになる人や他の人々への危害や財産への損害を未然に防ぐものです。また、危害や損害の大きさと切迫の程度を明示するために、誤った取り扱いをすると生じることが想定される内容を「警告」「注意」の2つに区分しています。いずれも安全に関する重要な内容ですので、必ず守ってください。

警告

この表示を無視して誤った取り扱いをすると、人が死亡、または重傷を負う可能性が想定される内容を示しています。

注意


この表示を無視して誤った取り扱いをすると、人が障害を負う可能性、および物的損害の発生が想定される内容を示しています。

● アイコンの表示例

⊘ 記号は、禁止の行為であることを告げるものです。図の中や近くに具体的な禁止内容が書かれています。

 左図の場合は「分解禁止」を表しています。

● 記号は、行為を強制したり指示したりする内容を告げるものです。図の中に具体的な指示をする内容が書かれています。

 左図の場合は「電源プラグをコンセントから抜いてください」を表しています。

警告



濡れ禁止

本体内部に水や異物を入れない

火災や感電、故障の原因になります。



浴室使用禁止

浴室、シャワー室など湿気がある場所では使用しない

火災や感電、故障の原因になります。



濡れ手禁止

濡れた手で電源プラグを抜き差ししない

火災や感電、故障の原因になります。



禁止

自動車やオートバイの運転中は使用しない

運転中の機器の操作は交通事故の原因になります。



禁止

煙が出たり、異常な音やにおいがあるなど、異常な状態のまま使用しない

火災や感電、故障の原因になります。



指示に従う

定格電圧以外の電圧では使用しない

機器の故障や、火災や感電の原因になります。



分解禁止

修理技術者以外の方は、絶対に分解したり修理・改造はおこなわないでください。

発火したり、異常動作をしてけがの原因になります。

⚠ 注 意



ACアダ
プターを
抜く

電源プラグをコンセントから引き抜くときは、電源コードを持たずに、必ずACアダプター本体を持って引き抜く

感電やショートして発火するおそれがあります。



禁止

初めからボリュームを上げすぎない

突然大きな音が出て耳を傷める原因になります。



禁止

湿度の高い所やほこりのある場所で使用しない

火災や感電、故障の原因になります。



禁止

自動車内など高温になる場所に放置しない

機器の変形や故障の原因になります。



禁止

再生中に本体の移動はしない

ディスクが高速回転していますので、中のディスクが傷ついたり破損するおそれがあります。

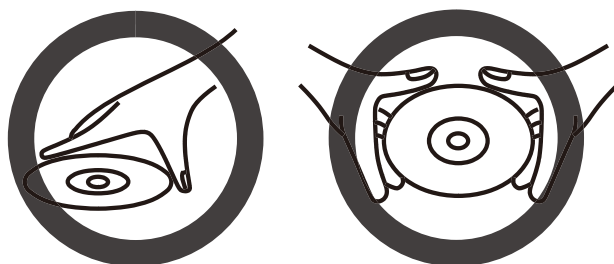
ディスクの取り扱いについて

※ CDおよびDVDは、ほこり、汚れや引っかき傷が付かないように、慎重に取り扱ってください。

※ 引っかき傷、汚れ、ほこりなどからCDおよびDVDを常に保護してください。使用していないときはCDおよびDVDを購入したときに入っていたケースに入れて保護することをおすすめします。

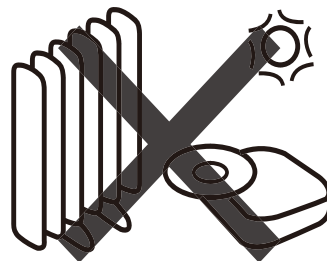
※ CDおよびDVDにほこりや引っかき傷が付いたり歪んだりすると、音や映像が飛んだり途切れたり、または雑音が発生する原因となります。

※ CDおよびDVDを持つときは、プレイ面に触れないように注意してください。



※ CDおよびDVDはケースに入れて保管してください。ラベル面を上にしてラベル面を軽く押してケースに収納してください。

※ CDおよびDVDは暖房機器の近く、温度が高い場所または、ほこりの多い場所には置かないでください。



※ ボールペンでラベル面に文字を書かないでください。CDおよびDVDにラベルまたはシールなどを貼らないでください。

※DVDおよびCDのプレイ面に付着したほこりや汚れや指紋は柔らかい布を使い、DVDおよびCDの内側から外側に向かって拭き取ってください。絶対に円を描くように拭かないでください。



※従来のレコードクリーナー、帯電防止剤、ベンゼン、シンナー、その他の溶剤は使用しないでください。

再生可能なリージョン

※本機で再生できるリージョンコードは【2】と【ALL】です。

リージョンコードとは、DVDおよびDVD再生機器に割り当てられた地域番号です。

DVDディスクとDVD再生機器のリージョンコードが一致しないと再生できません。



再生可能なディスク

DVD-R/DL、DVD-RW (DVD-Video)

- ※ディスクの品質や記録状態によっては正常に再生できない場合があります。
- ※ファイナライズされていない状態では再生できません。

DVD-R/DL、DVD-RW (DVD-VA CPRM)

- ※ディスクの品質や記録状態によっては正常に再生できない場合があります。
- ※ファイナライズされていない状態では再生できません。

CD-R/RW (CD-DA / MP3 / JPEG形式)

- ※ディスクの品質や記録状態によっては正常に再生できない場合があります。

著作権について

※ディスクを無断で複製、放送、上映、有線放送、公開することや、有償、無償を問わずレンタルすることは法律により禁止されています。

※ビデオデッキなどを接続してディスクの内容を複製しても、コピーガード機能により複製された映像は乱れます。

2 使用上のお願い

お使いになる人や他の人への危害、財産への損害を未然に防止するため、必ずお守りいただきたいこと。

本機の取り扱いについて

- 液晶画面を傷つけたり衝撃を与えないでください。液晶が破損し、故障の原因になります。
- 引っ越しなど、遠くへ運ぶときは、梱包材を使用し振動が伝わらないように、また外観や液晶パネルに傷がつかないようにしてください。
- 殺虫剤、芳香剤や揮発性のものをかけたりしないでください。またゴムやビニール製品などを長時間接触させないでください。変色したり、塗装がはげるなどの原因になります。
- 長時間ご使用になっていると本体が多少熱くなりますが、故障ではありません。
- ふだん使用しないときは、ディスクを取り出し電源を切っておいてください。
- 長時間使用しないときは機能に支障をきたす場合がありますので、ときどき電源を入れて使用してください。

置き場所について

- 本機は水平な場所に設置してください。不安定な場所や傾いている所、走行中の車内など不安定な場所で使わないでください。ディスクが外れるなどして、故障の原因となります。
- 直射日光の当たる場所、熱器具の近く、締めきった車内など温度が高くなる場所に置かないでください。故障の原因となります。
- 本機をテレビやラジオ、ビデオの近くに置く場合には、本機で再生中の画像や音声に悪い影響を与えることがあります。万一、このような症状が発生した場合はテレビやラジオ、ビデオから離してください。

お手入れについて

- 本体操作パネル部分の汚れは柔らかい布で軽く拭き取ってください。ベンジン、シンナー、アルコール等の有機溶剤は絶対使用しないでください。変色したり塗装がはげたりする原因となります。
- 液晶画面に付いた汚れなどは、乾いた柔らかい布で拭き取ってください。

レーザー製品について

- 本機は、レーザーシステムを使用しています。本機を正しくお使いいただくため、この取扱説明書をよくお読みください。また、お読みいただいたあとも必ず保管してください。修理などが必要な場合は、お買い求めの販売店に依頼してください。
- 本取扱説明書に記載された以外の調整・改造を行うとレーザー被爆の原因になりますので絶対におやめください。
- 本機には、映像信号の読み取りのためにレーザーを使っています。弱いレーザー光のため人体に影響はありませんが、安全のため絶対に製品を分解しないでください。

結露（露付き）について

結露（露付き）とは、よく冷えた飲料水をコップにそそぐと、コップの表面に水滴がつきます。これを結露（露付き）といいます。同じような現象として、製品内部のピックアップレンズや部品、部品内部など水滴がつくことがあります。

● 結露に注意する

- ・ 本機を寒い所から、急に暖かい所に移動したとき
- ・ 暖房をつけ始めたばかりの部屋や、エアコンなどの冷風が直接当たる場所に置いたとき
- ・ 夏季に冷房のきいた部屋・車内などから急に温度、湿度の高い所に移動したとき
- ・ 湯気が立ちこめるなど、湿気の多い部屋に置いたとき

● 結露がおきそうなときは、本機をすぐに停止する

結露がおきた状態で本機を使用すると、ディスクや部品を傷めることがあります。ディスクを取り出し、本機の電源を入れておくと、本機があたたまり水滴が取れますので、しばらく放置してからご使用ください。

お車での使用について

- 移動中、運転中の視聴および操作は大変危険ですのでおやめください。
- 誤った電源を使用すると故障やショートの原因となります。必ず付属のシガー電源アダプターをご使用ください。付属のシガー電源アダプターはDC12V専用です。電圧DC-DCコンバータなどの電圧変換器などは使用しないでください。
- 自動車のエンジン始動時は、シガーソケットからの電源供給が不安定です。本機を車載で使用する場合、DCシガー電源アダプターを差し込んだままエンジンを始動するとDVDプレーヤー本体に無理な負荷をかけ故障の原因となる場合があります。機器の接続は、エンジンがかかった状態でおこなってください。また電源分配機に接続していると電源供給が不安定なため正常に動作できない場合があります。
- 自動車エンジンの始動時と停止後再始動された状態のときに本機が正常に動作しないことがございます。エンジンの再始動時は電圧が不安定になりますので、自動車メーカー、ディーラーなどにもご相談ください。
- 真夏・真冬の車内など、過酷な状況下での使用や置き去りは故障の原因となり、非常に危険です。絶対におやめください。本機の保存温度内としてください。（29ページ参照）
- 自動車のエンジンがスタートおよび再スタート（アイドリングSTOP機能）する際、シガーソケットの電圧降下が発生すると、プレーヤー本体が誤作動することがありますのでご注意ください。

DVDやCDおよび各種メディア再生について

- ピックアップのヘッド（ディスクを読み取るレンズ）には触れないでください。
- ディスクトレイにはDVD、CD以外のものは挿入しないでください。またUSBポートとSDスロットに異物を挿入しないでください。
- ディスクをセットするときは1枚だけを使用し、読み取り面を下にして中央のターンテーブルにカチッと音がするまで差し込んでください。
- CD-R/RW、DVD-R/RWおよび各種メディアを使用する場合は、ファイルの種類または作成されるレコーダーやPCなどの互換性やデータの保存形式によって再生できないものがあります。そのためすべてのメディアの再生は保証できません。
- 本機で再生する前に、必ず作成したレコーダーでファイナライズ処理をしてください。
- 大きいサイズのデータや大容量メディアについては読み込みが遅かったり、認識できない場合があります。
- 本機で再生できるCPRMディスクは固定画質で記録したVRモードのみです。ディスク容量を有効に利用するために1つの動画内で画質を自動的に変更するAUTOなどの画質で記録したディスクは再生できません。

メモリーカードについて

- メモリーカードの容量やメーカーによっては、再生できない場合があります。対応していない種類のメモリーカードを本機に挿入しないでください。未対応のメモリーカードを挿入した場合、本機およびメモリーカードが故障または破損するおそれがあります。
- 大切なデータはバックアップをとっておくことをおすすめします。本機でメモリーカードを使用することによって、万一何らかの不具合が発生した場合でも、データの損失や記録できなかったデータの保証、およびこれらに関わるその他の直接または間接の損害につきましては、弊社は責任を負いかねますのであらかじめご了承ください。
- メモリーカードの取り扱い方については、各メモリーカードの取扱説明書をご覧ください。
- 通常のご使用でデータが破損（消滅）することはありませんが、誤った使い方をするとデータが破損（消滅）することがあります。記録されたデータの破損（消滅）については、故障や損害の内容・原因に関わらず当社は一切その責任を負いかねますので、あらかじめご了承ください。
- メモリーカードを本機に差し込むときは、上下（表裏）の向きに注意して、最後までしっかり差し込んでください。
- メモリーカードへの書き込み、読み出し中は、本機の電源を切ったり、メモリーカードを取り出したりしないでください。記録されているデータが破壊されるおそれがあります。
- メモリーカードは精密部品です。折り曲げたり、落としたりなど無理な力や強い衝撃を与えないでください。
- 強い磁場や静電気が発生する所での使用や保管はしないでください。
- 高温多湿な所やホコリ、油煙の多い場所での使用や保管はしないでください。
- メモリーカードを持ち歩いたり、保管するときには静電気防止ケースに入れてください。
- 直射日光が当たる所やストーブやヒーターなどの熱源のそばに放置すると、故障の原因になることがあります。
- スボンやスカートの後ポケットに入れたまま、座席や椅子などに座らないでください。破損、故障の原因になります。
- 本機から取り出したメモリーカードが熱くなっていることがありますが、故障ではありません。
- メモリーカードには寿命があります。長時間使用するうちに書き込みや消去ができなくなった場合には、新しいメモリーカードをお買い求めください。

3 ご使用の前に

接続と操作をおこなう前にこの取扱説明書をよくお読みくださいますようお願いいたします。また、将来の参照用説明書として保存されることをおすすめいたします。本機は最先端の技術を駆使し小型・軽量化されており、簡単に操作できるように設計されています。ホテル、事務所、家庭などどこでも持ち運びに便利なDVDプレーヤーです。

※本書は仕様変更のため、予告なく変更する場合がありますのでご了承ください。

主な特徴

- 9インチ TFTLCD(16 : 9)
- 再生メディア : DVD、DVD-R/DL、DVD-RW、CD、CD-R/RW、SD/USBメモリ(最大32GBまで)
- 再生フォーマット : DVD-Video、DVD-VR CPRM、CD-DA、MPEG4、MP3、JPEG
- 再生コントロール機能 : 再生、一時停止、早送り、早戻し、停止
- 画面のアスペクト比 : 16 : 9
- 3 電源対応 : (ACアダプター / カー電源 / 内蔵リチウムイオン電池)
- SDカードまたはUSBメモリをサポート
- 音飛びや画像の乱れを防止するアンチショック機能を採用
- 音楽CDのデータをSDカードまたはUSBメモリにリッピング(録音)可能

ご注意

本機での動画再生は動画 Xvid+ 音声 mp3 拡張子 avi の MPEG4 動画ファイルでの動作を確認しております。携帯電話やビデオカメラなどで撮影したSDカードを直接挿入しても再生できない場合があります。詳しくは動画撮影する機器の取扱説明書をご確認ください。

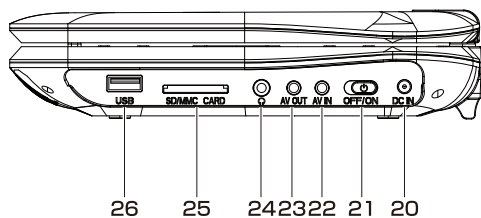
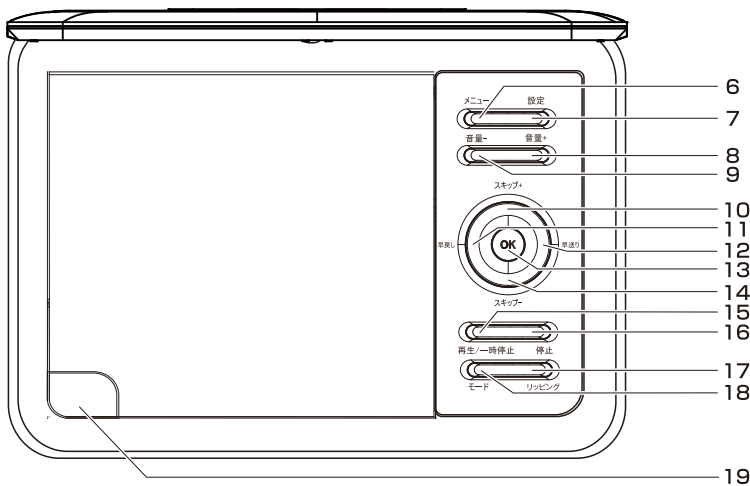
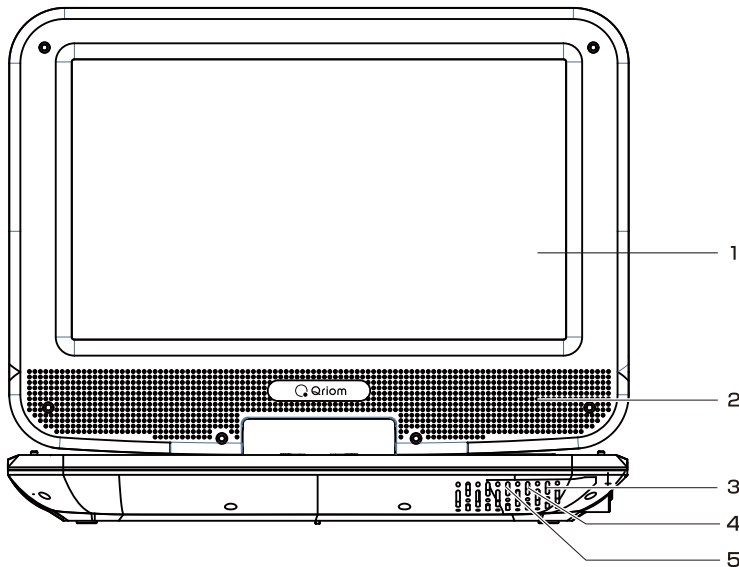
セット内容

以下がそろっているかを確認してください。不足品がありましたら弊社までお問い合わせください。また、改良のため予告なく製品内容が変更されることもありますのであらかじめご了承ください。

1. リモコン
2. リモコン用電池(単4形乾電池2本)
3. 家庭用ACアダプター
4. シガー電源アダプター
5. AVケーブル
6. 車載バッグ
7. 取扱説明書(保証書付)

4 本体各部の名称・機能

本体各部の名称




1. LCD画面
2. スピーカー
3. 電源表示
4. リモコン受光部
5. 充電表示
6. メニューボタン
7. 設定ボタン
8. 音量+ボタン
9. 音量-ボタン
10. スキップ+ボタン
11. 早戻しボタン
12. 早送りボタン
13. OK (決定) ボタン
14. スキップ-ボタン
15. 再生/一時停止ボタン
16. 停止ボタン
17. リッピング (録音) ボタン
18. モード切換ボタン
19. オープンボタン
20. DC電源入力端子
21. 電源スイッチ
22. AV入力端子
23. AV出力端子
24. イヤホン端子
25. SD/MMCカードスロット
26. USBポート

※LCDパネルには保護フィルムが貼ってあります。
 ご使用の際は保護フィルムをはがしてご使用ください。

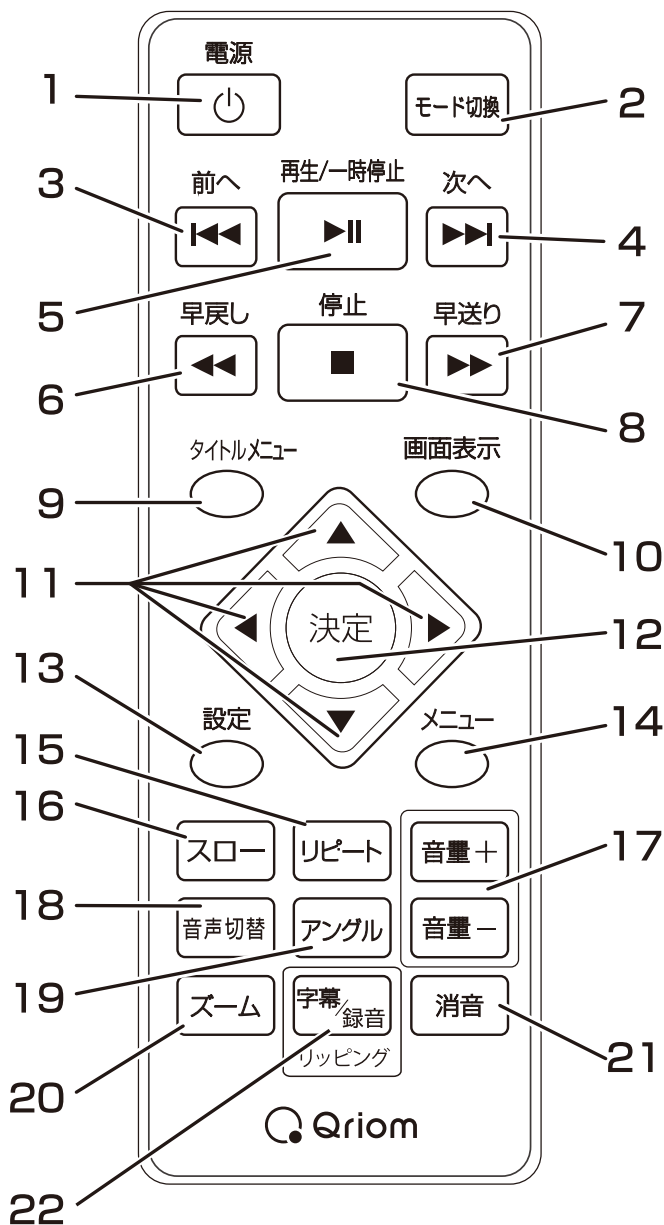
本体各部の機能

No	名称	表示	機能
1	LCD画面	—	9インチ液晶画面
2	スピーカー	—	スピーカー X 2
3	電源表示	—	電源が入ると緑色に点灯します。
4	リモコン受光部	—	リモコンからの信号を受けます。
5	充電表示	—	充電中赤色に点灯します。 充電が完了すると緑色に点灯します。
6	メニューボタン	メニュー	DVD内のメニュー画面が表示されます。
7	設定ボタン	設定	設定メニュー画面を表示します。
8	音量+ボタン	音量+	音量を上げます。
9	音量-ボタン	音量-	音量を下げます。
10	スキップ+ ボタン	スキップ+	次のチャプター、またはトラックにスキップします。
11	早戻しボタン	早戻し	早戻し再生ができます。利用可能なスピードは2X、4X、8X、16X、32Xです。
12	早送りボタン	早送り	早送り再生ができます。利用可能なスピードは2X、4X、8X、16X、32Xです。
13	OK(決定)ボタン	OK	設定、選択した項目を実行します。
14	スキップ- ボタン	スキップ-	前のチャプター、またはトラックにスキップします。
15	再生/一時停止 ボタン	再生/一時停止	ボタンを押すことにより再生/一時停止の切換えをおこないます。また、早送り、早戻しなどその他の再生状態時に押すと通常再生に戻ります。
16	停止ボタン	停止	再生中に一回押すと一時停止します。二回押すとスタート位置に戻り停止します。
17	リッピング (録音)ボタン	リッピング	音楽CDをSDカードまたはUSBメモリに録音するときに押します。

No	名称	表示	機能
18	モード切換ボタン	モード切換	DVD/AVIN (ビデオ音声入力) /MEDIA (SDカード/USBメモリ)の選択をします。
19	オープンボタン	押す/閉	本体のディスクカバーが開きます。
20	DC電源入力端子	DC IN	付属のACアダプターまたはシガー電源アダプターを接続します。
21	電源スイッチ	OFF/ON	本体電源のON/OFFを切り換えます。 ※本体の電源をOFFにすると、リモコンではON/OFFできません。リモコン使用時は必ず本体の電源をONにしてご使用ください。
22	AV入力端子	AV IN	付属のAVケーブルを接続し、外部機器を本機で再生します。(外部機器→本機)
23	AV出力端子	AV OUT	付属のAVケーブルを接続し、本機を外部機器で再生します。(本機→外部機器)
24	イヤホン端子		Φ 3.5ステレオミニジャック用のステレオイヤホンを接続できます。
25	SD/MMCカードスロット	SD/MMC CARD	再生用のソースが入ったカードを挿入します。 (最大32GBまで) ※ SDカードはSDHCに対応しています。SDXCには対応していません。
26	USBポート	USB	再生用のソースが入ったUSBメモリを挿入します。 (最大32GBまで)

5 リモコン各部の名称・機能

リモコン各部の名称



1. 電源ボタン
2. モード切換ボタン
3. 前へ(スキップ)ボタン
4. 次へ(スキップ)ボタン
5. 再生/一時停止ボタン
6. 早戻しボタン
7. 早送りボタン
8. 停止ボタン
9. タイトルメニューボタン
10. 画面表示ボタン
11. カーソルボタン
12. 決定ボタン
13. 設定ボタン
14. メニューボタン
15. リピートボタン
16. スローボタン
17. 音量ボタン
18. 音声切替ボタン
19. アングルボタン
20. ズームボタン
21. 消音ボタン
22. 字幕/録音 リッピングボタン

リモコン各部の機能

※再生するメディアの種類またはディスクにより、機能しないボタンがあります。

No	名称	表示	機能
1	電源ボタン	電源	本体電源のON/OFFをします。
2	モード切換ボタン	モード切換	DVD、AV IN、USBメモリ、SDカードの切り換えをおこないます。
3	前へ(スキップ)ボタン	◀◀	前のチャプター、またはトラックにスキップします。
4	次へ(スキップ)ボタン	▶▶	次のチャプター、またはトラックにスキップします。
5	再生/一時停止ボタン	▶	ボタンを押すことにより再生/一時停止の切り換えをおこないます。また、早送り、早戻しなどその他の再生状態時に押すと通常再生に戻ります。
6	早戻しボタン	◀◀	早戻し再生ができます。利用可能なスピードは2X、4X、8X、16X、32Xです。
7	早送りボタン	▶▶	早送り再生ができます。利用可能なスピードは2X、4X、8X、16X、32Xです。
8	停止ボタン	■	再生中に一回押すと一時停止します。二回押すとスタート位置に戻り停止します。
9	タイトルメニューボタン	タイトルメニュー	DVD再生中のボタンを押すとタイトルメニューが表示されます。方向ボタンでご希望のメニューを選択して下さい。タイトルメニューはディスクにより内容が違います。
10	画面表示ボタン	画面表示	タイトル、チャプターの再生経過時間を表示することができます。「表示オフ」を選択するまで経過時間は表示し続けます。(タイトル再生時間→タイトル残り時間→チャプター再生時間→チャプター残り時間→表示オフ)
11	カーソルボタン	▲▼◀▶	方向ボタンでメニューのハイライトされている部分を移動させるのに使用します。
12	決定ボタン	決定	設定、選択した項目を実行します。
13	設定ボタン	設定	設定メニュー画面を表示します。
14	メニューボタン	メニュー	DVD内のメニュー画面が表示されます。

リモコン各部の機能

No	名称	表示	機能
15	リピートボタン	リピート	ボタンを押すことにより繰り返しモードになります。 DVD(チャプター → タイトル → オール) CD(トラック → オール) MEDIA (USBメモリ/SDカード) : シングル再生 →シングルリピート→フォルダリピート→フォルダ再生 ※ 本体、リモコンの電源ボタンをオフにするとリピートは解除されます。
16	スローボタン	スロー	スローで再生します。 1/2、1/4、1/8、1/16の速度に設定できます。
17	音量ボタン	音量	音量+ボタンを押すと音量が上がります。 音量-ボタンを押すと音量が下がります。
18	音声切替ボタン	音声切替	複数の音声収録されているDVDディスクの再生中、音声を切り換える際に使用します。
19	アングルボタン	アングル	複数のアングルが収録されたDVDディスクの再生中、映像のアングルを切り換える際に使用します。
20	ズームボタン	ズーム	ボタンを押すごとにズームイン、ズームアウトすることができます。 表示倍率は2X、3X、4X、1/2、1/3、1/4です。 ズームインしたときに方向ボタンで画面の移動ができます。
21	消音ボタン	消音	一時的に音が消えます。もとに戻すには、もう一度押すことによりもとに戻ります。 ※ 電源ボタンをオフにすると消音設定は解除されます。
22	字幕/録音 リップングボタン	字幕/録音 リップング	複数の字幕が収録されているDVDディスクの再生中、字幕を切り換える際に使用します。 音楽CDをSDカードまたはUSBメモリに録音するときに押します。

6 設定ボタンの説明

本体のモードボタンまたはリモコンのモード切換ボタンを押し、本体またはリモコンのカーソルボタン▲▼でDVDを選択し、本体のOKボタンまたはリモコンの決定ボタンを押し、DVDモードを設定します。

(これ以降、機器の名称がない場合は、本体とリモコンの共用のボタン操作です。)

1. 設定ボタンを押すと各々の設定メニュー画面が表示されます。
2. カーソルボタン◀▶を押し、基本設定、デジタル設定、映像設定、選択設定ページを選択し、本体のOKボタンまたはリモコンの決定ボタンを押し決定します。
カーソルボタン◀ボタンで前の設定画面に戻すことができます。
3. カーソルボタン▲▼で上下に移動し、メニューを選択し、本体のOKボタンまたはリモコンの決定ボタンを押して決定します。
サブメニューがある場合、カーソルボタン▲▼を上下に移動すると、サブメニューが表示されます。
4. 決定したメニューからサブメニューの選択内容をカーソルボタン▲▼で選択し、本体のOKボタンまたはリモコンの決定ボタンを押して決定します。
カーソルボタン◀で前メニューに戻ります。
5. 設定メニューを終了するには、設定ボタンを押します。

基本設定

◎パネル画面サイズ・・・16:9、4:3の切り替え

ポータブルの液晶画面に表示されるサイズの切り替えを行います。

16:9・・・画面のサイズが16:9になり、画面全体に画像が表示されます。

4:3・・・画面サイズが4:3になり、画面の左右は黒色になります。

切り替え後は縦横の比率が変わります。

※AV OUTは切り替わりません。TV側の画面サイズ切り替え設定で切り替えを行ってください。

設定方法はテレビの取扱説明書にてご確認ください。

◎アングルマーク・・・オン（入）、オフ（切）

複数のカメラアングルが収録されているマルチアングルつきDVDのアングル選択ができます。

※この機能はマルチアングルで作成されたDVDに対応します。

◎画面表示言語・・・英語、日本語の切換

設定ページ画面に表示される言語の設定をします。

基本設定

◎スクリーンセーバー・・・オン(入)、オフ(切)

画面上の画像が静止したまま、例えばディスクを数分間一時停止や停止などしたときに画面にスクリーンセーバーが表示されます。スクリーンセーバーが表示中、いずれかの操作ボタンを押すともとの状態に戻ります。

◎ラストメモリ・・・オン(入)、オフ(切)

この機能をオンにしたとき、本機が再生中ディスクトレイを開いたり、またはディスクを停止した場合、最後に再生していた部分を記憶しておく機能です。ディスクを再生するときに記憶された箇所から再生が始まります。他のディスクを読み込むとメモリは消えます。

デジタル設定

◎デュアルモノラル(スピーカー設定)

ステレオ、左モノラル、右モノラル、ミックスモノラルの設定ができます。

映像設定

画質の設定をおこないます。

◎ブライツネス・・・-16～+16

◎コントラスト・・・-16～+16

◎色合い・・・-9～+9

◎彩度・・・-9～+9

選択設定

選択設定ページを開く場合、すべてのメディアを取り出し、ディスクカバーを開けたままにしてください。

◎テレビタイプ・・・PAL、AUTO、NTSCの選択設定

本機は、放送方式がNTSC方式とPAL方式と互換性があり、どのTV放送方式でも接続が可能です。NTSC方式のTVに接続した場合、再生ディスクがPAL方式であってもNTSC信号を出力します。(日本、韓国、台湾、米国、カナダなど)

PAL方式のTVに接続した場合、再生ディスクがNTSC方式であってもPAL信号を出力します。(中国、ヨーロッパ、中東など)

※間違った選択をした場合、画面が乱れたりしますので正しく選択してください。

※日本での使用の場合は、NTSCに設定されていることを確認してください。

◎初期設定

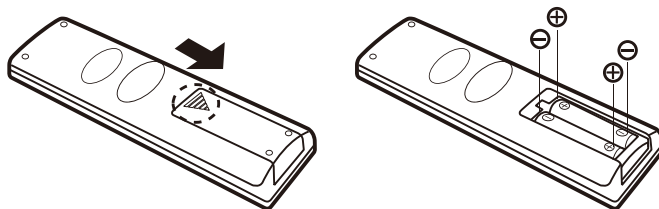
工場出荷時の初期設定に戻します。

※詳細設定が不明になった場合、初期設定を実行してください。

7 リモコン・本体の準備および接続

リモコンを準備する

リモコンを使用する前に、リモコン背面の電池カバーを開け、単4形乾電池 2本を挿入してカバーをもとに戻してください。



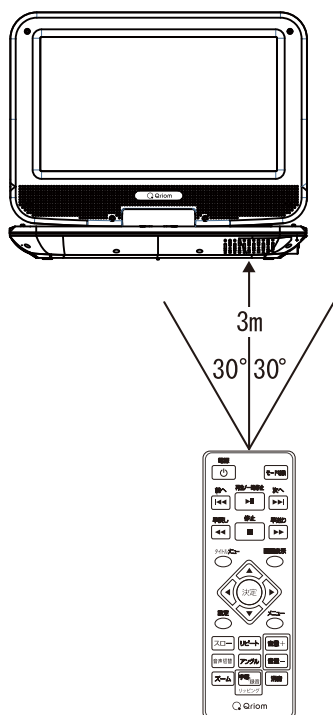
※付属の単4形乾電池は、初期動作確認用です。お早めに新しい電池と交換してください。

電池の交換

プレーヤーがリモコンに反応しない場合は、リモコンの電池が切れている可能性があります。新しい電池に交換してください。

リモコンの操作

リモコンを使用する際は、プレーヤー本体前面のリモコン受光部から約5m、左右に各30度以内の角度で操作するようにしてください(とくに本体から3m以上離れる場合)。



※充電式の電池はお使いにならないでください。リモコンの故障や感電の原因となることがあります。
※リモコンに衝撃を与えたり、水をかけたり、湿度の高い場所に放置しないでください。

リモコン操作のご注意

リモコンは、赤外線を使っております。以下についてご注意のうえ、お使いください。

- 本機に直射日光や強い光を当てないでください。直射日光や強い光が当たるとリモコンが正しく動作しないことがあります。
- リモコンと本機の間には遮蔽物を置かないでください。リモコンからの信号が受信できず、本機が正しく動作しないことがあります。

外部機器の接続

外部機器と接続してお使いになる場合は、下記のように接続してください。
本機単体でお使いになる場合は、下記の接続は必要ありません。

外部機器に出力する場合

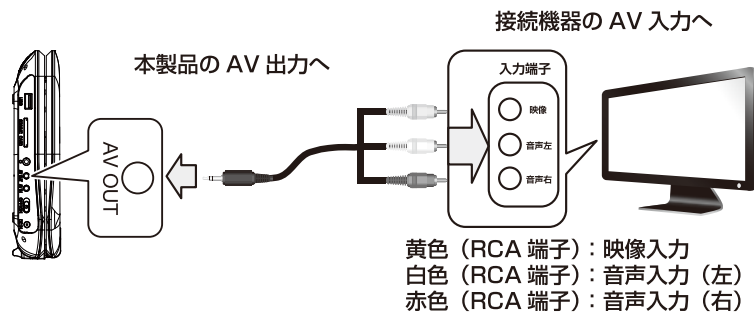
本機で再生している映像を外部機器に出力する場合の接続です。
(大画面テレビで DVD を鑑賞したいとき など)

付属の AV ケーブルを使って、本機側面の AV 出力端子と外部機器 (テレビなど) の入力端子を接続します。

※接続したテレビ側で外部入力モード (ビデオなど) に切り換える必要があります。

※本機で DVD モードで再生している映像を外部に出力をすることが可能です。

※接続コードは、必ず付属の AV ケーブルをご使用ください。市販のコードを使用した場合、再生できなったり故障の原因となることがあります。



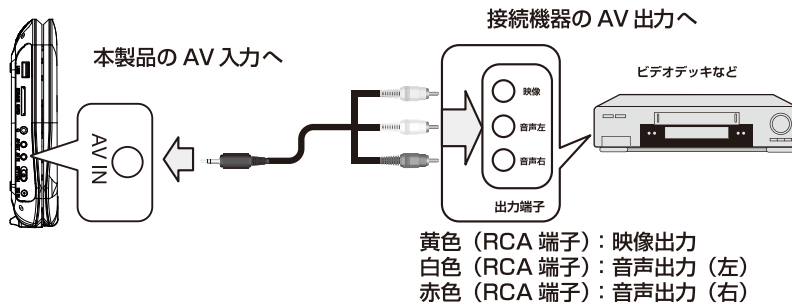
外部機器から入力する場合

本機にビデオデッキ、ビデオカメラなどの外部機器を接続し、接続機器側で再生している映像を本機の液晶モニターで再生します。

付属の AV ケーブルを使って、本機側面の AV 入力端子と外部機器 (ビデオデッキなど) の出力端子を接続します。

※外部機器の映像を入力する場合は、本機のモードボタンまたはリモコンのモード切換ボタンで【AV IN】に切り換えてください。

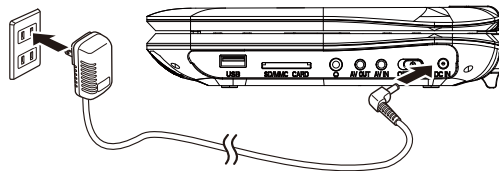
※接続コードは、必ず付属の AV ケーブルをご使用ください。市販のコードを使用した場合、再生できなったり故障の原因となることがあります。



電源を接続する

ACアダプターを使う

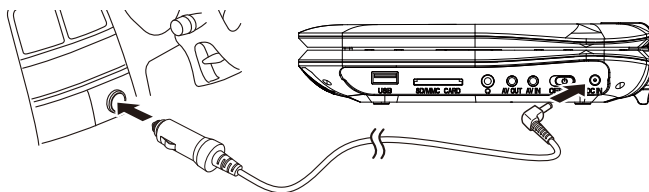
1. 本体側面の電源スイッチが「OFF」になっていることを確認します。
2. 本体側面のDC電源入力端子に付属ACアダプターのDCプラグを接続します。
3. 付属ACアダプターをAC100Vのコンセントに接続します。



- ※長期間電源につないだまま放置しないでください。未使用時は必ずコンセントからACアダプターを取り外してください。
- ※お手入れや点検のときには、本体からACアダプターを取り外してください。

シガー電源アダプターを使う

1. 本体側面の電源スイッチが「OFF」になっていることを確認します。
2. 本体側面のDC電源入力端子に付属シガー電源アダプターのDCプラグを接続します。
3. 付属シガー電源アダプターを車のシガーソケット (DC12V) に接続します。



- ※シガー電源アダプターはDC12V車専用です。他の車には使用しないでください。
- ※トラックなどのDC24V車、⊕アース車では使用できません。
- ※長期間電源につないだまま放置しないでください。未使用時は必ず本体からシガー電源アダプターを取り外し、本体およびシガー電源アダプターを車に放置しないでください。
- ※DC-DCコンバーターなどの電圧変換器は使用しないでください。故障の原因になることがあります。
- ※お車での使用について、シガー電源アダプターを差し込んだままエンジンを始動すると、機器に大きな電流が流れて破損したり、車側のヒューズが破損する事があります。
- ※エンジン始動時は必ず、シガー電源アダプターを抜いてください。

充電する

1. 電源スイッチをOFFに合わせます。
2. 「電源の接続」をご覧になり、DC電源入力端子にACアダプターまたはシガー電源アダプターを接続します。



- ※ 付属の AC アダプターおよびシガー電源アダプターは本機専用です。
- ※ 付属の AC アダプターまたはシガー電源アダプター以外は使わないでください。
- ※ 付属の AC アダプターまたはシガー電源アダプターを他の機器に使わないでください。

3. ACアダプターを交流100Vのコンセントに接続します。またはシガー電源アダプターをシガーソケットに接続します。
 - 充電が始まり充電表示が赤色に点灯します。
 - 充電時間は約2時間10分(電源切状態)です。充電完了後、充電表示は緑色に点灯します。



- ※ 濡れた手で AC アダプターまたはシガー電源アダプターを抜き差しはしないでください。感電のおそれがあります。
- ※ 電源スイッチを切っても電源から完全には遮断されていません。万一の事故防止のため、すぐに AC アダプターを抜くことができるコンセントに接続してください。

充電完了後、約1時間50分(DVD再生時)使えます。

ACアダプターまたはシガー電源アダプターを接続したまま使用するには、電源スイッチをONに合わせます。

バッテリーを長くご使用いただくために

バッテリーは消耗品のため、保証対象外になります。

次の場合は、バッテリーの寿命が短くなったり、故障の原因となります。ご注意ください。

- 落下等の強い衝撃を与える
- 直射日光の当たる場所、ストーブ、コンロ、こたつ、ホットカーペット等の高温の場所に本機を放置する
- 使用環境温度(0℃～40℃)以外での使用

リチウムイオン電池について

本機のバッテリーには、リチウムイオン電池が使用されています。



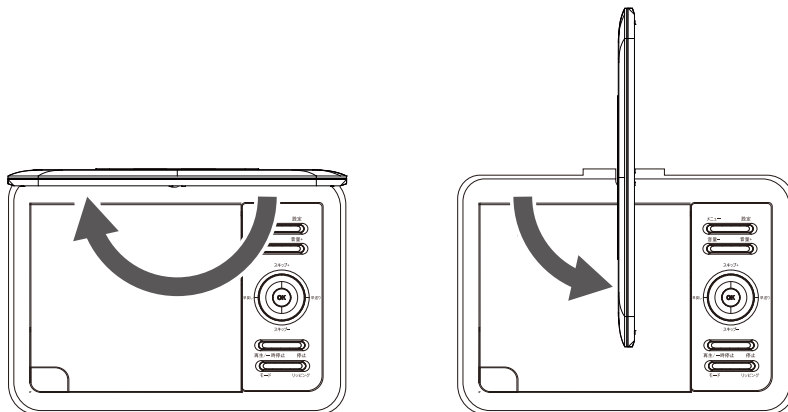
Li-ION 20

- ※ 内蔵のリチウムイオン電池は充放電条件や使用環境温度によって変わりますが、通常約500回程度の充電ができます。
- ※ 正しく充電していても使用時間が著しく短くなった場合は、バッテリーの寿命です。
- ※ この製品を廃棄する際には、バッテリー(リチウムイオン電池)を取り出してリサイクルにご協力ください。
- ※ 不要になった充電電池の処分については、各自治体の廃棄方法に従って、安全に処分してください。

LCDパネルを回転する

LCDパネルを回転して使うことができます。

1. LCDパネルを開いた状態で時計回り（右方向）に180°回転します。
2. LCDパネルを開いた状態で反時計回り（左方向）に90°回転します。

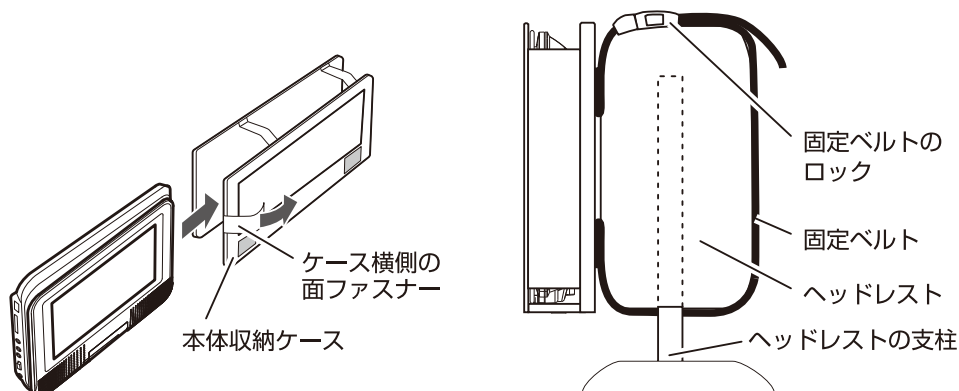


- ※ LCDパネルは、時計回りに180°、反時計回りに90°以上は回りません。これ以上にLCDパネルを回転させようとしたり、必要以上の力でLCDパネルを回転させないでください。
- ※ LCDパネルの液晶部を持って回転させないでください。

本体収納ケースを使う

車のヘッドレストに本体収納ケースを取り付けて使うことができます。

1. LCDパネルを開いた状態で時計回り（右方向）に180°回転します。
2. 本体収納ケース横側の面ファスナーテープを開き、本機を本体収納ケースに入れます。
3. 本体収納ケース横側の面ファスナーテープを閉めて、本機をしっかりと固定します。
4. 固定ベルトをヘッドレストの支柱の内側に通し、固定ベルトのロックをカチッと鳴るまで差し込みます。



- ※ リモコンで操作するときは、リモコンをリモコン受光部に向けてください。



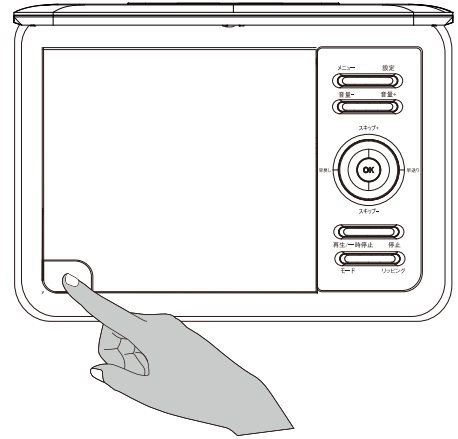
- ※ 運転に支障をきたす場所、または車の安全装置の動作に支障をきたす場所には設置しないでください。
- ※ 背もたれとヘッドレストが一体式のシートなど車種の構造上取り付けられない場合があります。
- ※ 運転前には、本体収納ケースの固定ベルトがしっかりと取り付けられていることを確認してください。

8 再生する

ディスク (DVD/CD) を再生する

すべての準備が正しく完了しましたら、本機でディスクを再生してみましょう。

1. LCDパネルを開き、電源スイッチをON側にして電源を入れます。
2. オープンボタンを押して、ディスクカバーを開けます。
 - 画面に「開く」が表示されます。
3. ディスクをトレイの上に置きます。
4. カチッと音がするまでしっかりと中央のホルダーにはめ込みます。
5. ディスクカバーを閉めます。
 - ディスクカバーを閉めると「読み込み中」が表示され自動的に再生が始まります。
 - ディスクによっては自動で再生が始まらないことがあります。自動で再生が始まらない場合は、【▶||】ボタンまたは【決定】ボタンを押してください。



オープンボタンを押す。

SDカード/USB メモリを再生させる

市販のSDカードやUSBメモリに入れた動画・静止画や音楽を再生させることができます。

1. 本機の側面にあるSDカードスロットおよびUSBポートの挿入口に動画・静止画または音楽の入ったSDカードもしくはUSBメモリを挿入します。
2. 本機の電源を入れます。
3. 本体もしくはリモコンのモード切換ボタンを押します。
4. ▲▼ボタンを押して挿入デバイスを選択し、本体のOKまたはリモコンの決定ボタンを押します。
5. 画面メニューに従って再生したいデータを▲▼◀▶ボタンで選択し、本体のOKまたはリモコンの決定ボタンを押します。
画面メニュー内容に従って再生をお楽しみください。

※一般的にCDやDVD(市販されているもの)以外の音楽、動画データについては、本機で再生できない場合がありますのであらかじめご了承ください。

※本機で再生可能な動画データは標準画質(SD画質)までです。HD画質の動画は再生できませんのであらかじめご了承ください。

※本機にDVD・CDディスクが入っていないときは自動的にデバイスを認識します。

※SDカードは最大32GBまでのSDHCに対応しています。SDXCには対応していません。

9 CDリッピング機能

リッピング(変換)する

本機では、音楽CDのデータをパソコンやMP3プレーヤーで読み込み可能なMP3形式にリッピング(変換)して、SDカードまたはUSBメモリーに保存することができます。

1. 音楽CDをプレーヤーにセットします。
2. 保存先のメディア (SDカードまたはUSBメモリー) を本体側面のSD/MMCカードスロットまたはUSBポートに接続します。
3. 本体またはリモコンのリッピング(字幕/録音) ボタンを押します。

本体のリッピングボタンを押した場合：

本体のリッピングボタンを押すと、CDリッピング画面が表示され録音が始まります。

※保存先のメディアが接続されていないと、本体のリッピングボタンは働きません。

CDリッピングが終了すると、CDリッピング設定画面が表示されます。

The screenshot shows the 'CD RIP' screen. On the left, there are two progress bars: 'トラック Progress' (Track Progress) and 'Total Progress'. A 'キャンセル' (Cancel) button is visible below the progress bars. On the right, there is a table of tracks with their durations. A dashed box highlights the progress bars and the cancel button, with an arrow pointing to the text 'リッピングの進行状況を表示しています。' (Showing the progress of the ripping). Another arrow points from the text 'リッピング中に選択するとリッピングがキャンセルされます。' (If selected during ripping, the ripping will be canceled.) to the 'キャンセル' button.

CD RIP		Selected	トラック
Ripping			
トラック Progress	[Progress Bar]	track 01	10%
Total Progress	[Progress Bar]	track 02	04:07
	キャンセル	track 03	03:21
SUMMARY		track 04	04:03
Now ripping	トラック 01/07	track 05	07:46
		track 06	05:29
		track 07	05:00

CDリッピング画面

リモコンのリッピング(字幕/録音) ボタンを押した場合：

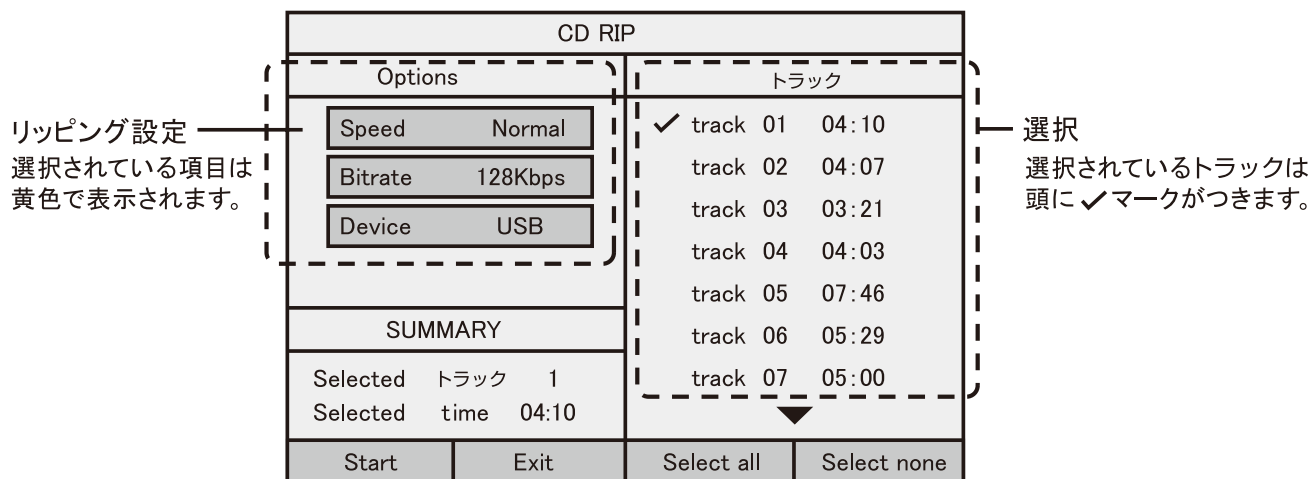
リモコンのリッピング(字幕/録音) ボタンを押すと、CDリッピング設定画面が表示されます。

The screenshot shows the 'CD RIP' settings screen. On the left, there are three options: 'Speed' (Normal), 'Bitrate' (128Kbps), and 'Device' (USB). Below these is a 'SUMMARY' section showing 'Selected トラック 1' and 'Selected time 04:10'. At the bottom, there are buttons for 'Start', 'Exit', 'Select all', and 'Select none'. On the right, there is a table of tracks with their durations. A dashed box highlights the options and the summary section, with an arrow pointing to the text 'リッピング中に選択するとリッピングがキャンセルされます。' (If selected during ripping, the ripping will be canceled.)

CD RIP		トラック	
Options		track 01	04:10
Speed	Normal	track 02	04:07
Bitrate	128Kbps	track 03	03:21
Device	USB	track 04	04:03
SUMMARY		track 05	07:46
Selected トラック	1	track 06	05:29
Selected time	04:10	track 07	05:00
Start	Exit	Select all	Select none

CDリッピング設定画面

4. CDリッピング設定画面では、カーソルボタン▲▼◀▶で設定項目を選択し、設定値を変更します。



- Speed：変換速度を Normal (ノーマル) または Fast (高速) に設定します。
 - Bitrate：ビットレートを以下の値から設定できます。
96kbps、112kbps、128kbps、192kbps、256kbps、320kbps
ビットレートの値が大きいと音質はよくなりますが、データの容量が大きくなります。
 - Device：保存先のデバイスを USB (USB メモリー) または SD (SD カード) に設定します。
本体に何も接続されていないと None が表示されます。
5. カーソルボタン▶でトラック選択に移動し、カーソルボタン▲▼でリッピング(変換)したいトラックを選び、リモコンの決定ボタンを押します。
- Select all：すべてのトラックを選択します。
 - Select none：選択したトラックを解除します。
6. CDリッピング設定画面でリッピング(変換)を開始するには、カーソルボタン▲▼◀▶で[Start]を選択し、リモコンの決定ボタンを押します。
CDリッピング画面が表示され録音が始まります。
CDリッピングを途中で終了するには、[キャンセル]を選択し、本体のOKボタンまたはリモコンの決定ボタンを押します。
CDリッピングが終了すると、CDリッピング設定画面に戻ります。
7. リッピング(変換)を終了するには、カーソルボタン▲▼◀▶で[Exit]を選択し、リモコンの決定ボタンを押します。
CDの再生画面に戻ります。

※ リッピング(変換)されたトラックは、保存先メディア(SDカードまたはUSBメモリー)の「RIP_000」フォルダに保存されます。
 ※ 「RIP_000」フォルダは自動で作成されます。
 ※ 保存されるデータは、「TRACK001」・「TRACK002」・「TRACK003」・・・のファイルとして保存されます。

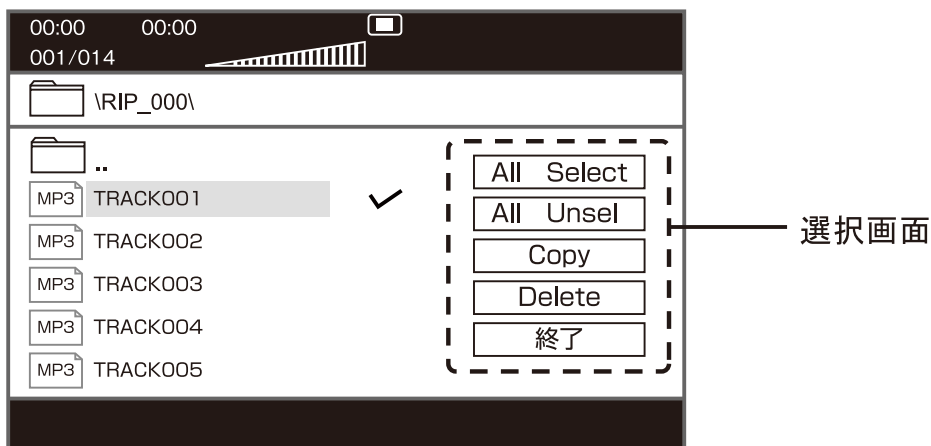
データの削除、コピー

データの削除、コピー

SDカードまたはUSBメモリーに保存されたリッピング（変換）データを削除したり、コピーできます。

1. リッピング（変換）されたデータのあるメディア（SDカードまたはUSBメモリー）を本体側面のSD/MMCカードスロットまたはUSBポートに接続します。
ファイル表示画面が表示されます。
2. カーソルボタン▲▼◀▶で「RIP_000」フォルダを選び、本体のOKまたはリモコンの決定ボタンを押します。
3. 本体またはリモコンのリッピング（字幕/録音）ボタンを押します。
ファイル表示画面に選択画面が表示されます。

ファイル表示画面



4. カーソルボタン▲▼◀▶で削除またはコピーするファイルを選択し、本体のOKまたはリモコンの決定ボタンを押します。
ファイルの右にチェック（✓）が付きます。
5. カーソルボタン▲▼◀▶で、ファイル表示画面の選択画面からコピーや削除などの項目を選択します。
 - All Select：すべてのファイルにチェック（✓）を付けます。
 - All Unsel：すべてのファイルからチェック（✓）を外します。
 - Copy：チェック（✓）を付けたファイルをコピーします。
 - Delete：チェック（✓）を付けたファイルを削除します。
 - 終了：選択画面を終了します。

※ ファイルのコピーはSDカードとUSBメモリー間で行うこともできます。SDカードとUSBメモリーの両方が本体に差し込まれていないとコピーできません。
※ SDカードまたはUSBメモリーからCDにコピーすることはできません。

10 ご注意

- 本製品を運用した結果のいかなる影響についても、弊社は一切の責任を負いかねます。
- 本取扱説明書は株式会社山善が著作権を保有します。
- 株式会社山善の著作物の一部または全部を無断で複製、転写、改変することを禁止します。
- 一般に会社名、製品名は各社の商標または登録商標です。
- 本製品および本取扱説明書の内容について、不審な点やお気付きの点がございましたら弊社までご連絡ください。
- 本製品は日本国内でのみ使用されることを前提として開発・製造されています。
- 本製品を日本国外で使用された場合、弊社は一切の責任を負いかねます。
- また、弊社は本製品に関して日本国外での技術サポート、アフターサービスなどをおこなっておりません。"あらかじめご了承ください。

本書の内容につきましては、万全を期してありますが、ご不明な点や誤りなどございましたら、販売店もしくは弊社にご連絡ください。

また、上記に関わらず、以下の事項につきましては弊社は一切の責任を負いかねます。

- ① 弊社の責任によらない製品の損傷、破損、または改造による故障や不具合
- ② 本製品をお使いになって生じたデータの消失または破損
- ③ 本製品のために費やした時間、経費
- ④ 本製品に付随する、または運用の結果もたらされた損害
- ⑤ 本製品によりもたらされるべき、直接的、間接的なシステム、機器およびその他の損害

また、本書に乱丁、落丁があった場合はお取り替えいたしますので、弊社までご連絡ください。

著作権について

- 市販の音楽CDなどを権利者の承諾なしに複製することは、個人で楽しむ以外は著作権法により禁止されています。個人で楽しむ目的であっても、作成した音楽データを権利者の承諾無しに第三者に配布することはできません。個人で楽しむ目的で録音した音楽データを権利者の承諾無しに故意にインターネット上で配布することは、著作権の「公衆送信権」「送信可能権」に抵触し、おこなった場合は法律による処罰の対象になります。

個人情報のお取り扱いについて

- 株式会社山善およびその関連会社は、お客様の個人情報やご相談内容を、ご相談への対応や修理、その他の確認などのために利用し、その記録を残すことがあります。また個人情報を適切に管理し、修理業務などを委託する場合や正当な理由がある場合を除き、第三者には提供しません。

11 主な仕様

製品名称	9v型ポータブルDVDプレーヤー
型番	DPD-L90(B)
液晶ディスプレイ	9インチ(16:9) TFT LCD
解像度	800 x 480ピクセル
視野角度	上下100度、左右120度
カラーシステム	NTSC/PAL/自動
再生可能メディア	DVD、DVD-R/DL、DVD-RW、 CD、CD-R/RW、SD/USBメモリ (最大32GBまで)
再生可能フォーマット	DVD-Video、DVD-VR CPRM、CD-DA、MPEG4 (拡張子avi)、 MP3、JPEG ※著作権保護されたファイルは、本機では再生できません。
入力端子	AV入力端子x1、電源入力端子x1、USBポートx1、 SD/MMCカードスロットx1
出力端子	AV出力端子x1、イヤホン出力端子x1
使用電源	AC100~240V(家庭用ACアダプター) DC12V(車載用シガー電源アダプター) 7.4V 1200mAh リチウムイオンバッテリー
持続時間目安	約1時間50分※1
充電時間	約2時間10分※1
スピーカー	2CHステレオ(1.5W x 2)
温度	使用温度：0℃~40℃、保存温度：-10℃~60℃
消費電力	約10W(最大)
外形寸法	約249.5(W)x180.5(D)x41.5(H)mm(折りたたみ状態)
本体質量	約812g(バッテリー含む)
付属品	リモコン、リモコン用電池(単4形乾電池2本)、家庭用ACアダプター、 シガー電源アダプター、AVケーブル、車載バッグ、 取扱説明書(保証書付)

※1 連続再生時間および充電時間は、使用状況、使用環境により異なります。
また、充電電池の経年劣化により、再生時間が短くなります。

- 仕様およびデザインは、改良のため予告なく変更することがあります。
- 上記のフォーマットであってもディスクの相性やデータの作成方法などによって再生できない場合がございます。

再生メディアに関するご注意

DVD-R/DL、DVD-RW

本機はビデオモードまたはCPRM方式で記録し、かつファイナライズ処理されたものに関して再生が可能です。双方とも記録状況によっては、再生できない場合があります。

CD-R/RW

本機の対応フォーマットで記録され、記録終了時にセッションクローズまたはファイナライズされた音楽用CD-R/RW再生に対応しています。双方とも記録状況によっては、再生できない場合があります。

12 故障かなと思ったら

症状	原因	処置
電源が入らない	ACアダプターまたはカーアダプターは正しく接続されていますか？	ACアダプターまたはカーアダプターの接続を確認してください。
再生できない／ 画面に表示されない	ディスクは入っていますか？	ディスクを入れてください。
	各機器は正しく接続されていますか？	各機器を正しく接続してください。
	ディスクに汚れ、傷はありませんか？	傷の無いディスクをお使いください。 ディスクが汚れているときは清掃してください。
	接続しているテレビの入力モードは正しいですか？	接続しているテレビの入力モードを正しく設定してください。
	パソコンやレコーダーで記録したディスクですか？	パソコンやレコーダーで記録した記録型ディスクは再生できない場合があります。
	結露をしていませんか？	本機を常温に置いて1時間待ってから、お使いください。
映像が乱れる	ディスクに汚れ、傷はありませんか？	傷の無いディスクをお使いください。 ディスクが汚れているときは清掃してください。
外部のテレビで映像が乱れる	本機がビデオレコーダーやケーブルテレビチューナーなどの映像入力端子に接続されていませんか？	ビデオレコーダーやケーブルテレビチューナーなどの映像入力端子に接続されているとコピーガードが働き画像が乱れます。
音が出ない	本機や接続しているテレビの音量が最小または消音になっていませんか？	本機または接続しているテレビの音量を正しく調節してください。
	各機器は正しく接続されていますか？	各機器を正しく接続してください。
	通常以外の再生をしていますか？	一時停止、早戻し/早送り、スロー再生時は音声が出力されません。
画面が暗い	映像調整は正しく設定されていますか？	設定ボタンを押して、「映像設定」の「映像処理」での映像調節で明るさを設定してください。
画面が白黒になる	TVシステムは合っていますか？	設定ボタンを押して、「映像設定」の「TVシステム」が「NTSC」か「MULTI」(自動)に合わせてください。
リモコンが機能しない	リモコンに電池は入っていますか？ また電池の向きは正しいですか？	電池を確認してください。
	電池は消耗していませんか？	新しい電池と交換してください。
	本機とリモコンの間に障害物はありませんか？	本機とリモコンの間の障害物を取り除いてください。
	本機に強い光が当たっていませんか？	強い光が当たらない場所に移動してください。

ディスクが再生しない・読み込まない場合

ディスクやSDカード/USBメモリーを再生しない、または読み込まない場合は、下記の項目をご確認ください。

データを読み込むまでに時間がかかる

DVD-R/RWディスク*は、市販のディスクよりもレーザーの反射率が低い場合があります。反射率が低い場合、ディスクのデータを読み込むのに時間がかかります。さらにデータが読み込めない場合は、LCDパネルに「ディスクがありません」と表示され、ディスクの読み込みは止まり、回転も停止します。

※ディスクはファイナライズしてから再生してください。

仕様に合っていないディスクを再生している

ディスクは本機で再生可能なメディアですか。本機で再生可能なディスクをお使いください。

⇒「再生可能なディスク」(6 ページ)をご覧ください。

データを読み込まない

ディスクのフォーマットが本機で再生可能な仕様に合っても、データの作成方法やディスクとの相性によりデータを読み込まず再生できない場合があります。

SDカード/USBメモリーの映像が再生されない

SDカードまたはUSBメモリーを使って再生可能なファイル形式は、下記のとおりです。

映像：JPEG、PNG、GIF

音声：MP3、WMA、AVI

ディスクが汚れている

ディスクをクリーニングしてください。

⇒「ディスクの取り扱いについて」(5、6 ページ)をご覧ください。

ディスクのラベル面が下向きになっている

ディスクのラベル面を上向きにして、入れ直してください。

本機の内部が結露している

本機を常温に置いて1時間待ってから、お使いください。

⇒「結露(露付き)について」(8 ページ)をご覧ください。