

ローボード

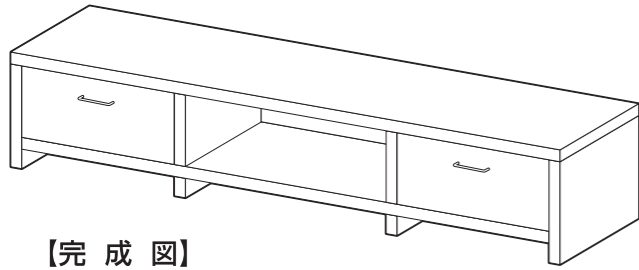
取扱い・組立て説明書 CEL-2915LBR

この度は、当製品をお買い上げいただき誠にありがとうございます。
**使用前に、この取扱説明書を最後までお読みのうえ正しい使い方
 末永くご愛用ください。**この取扱説明書は組み立て後も捨てずに、大
 切に保管しておいてください。

品質表示

- 外形寸法 (約) 幅150×奥行39×高さ29(cm)
- 甲板の表面材 プリント紙化粧繊維板
- 構造部材 プリント紙化粧繊維板

MADE IN INDONESIA



【完成図】

組立ての際、参考に
 してください。

- 本製品は一般家庭用のTV台です。
- 高温多湿でない室内で、床が水平な場所に設置してください。
- 下記の耐荷重の範囲内でご使用ください。
 全体耐荷重：90kg 天板：50kg 引出し：各5kg 中棚：30kg

部品明細

■組み立てる前に部品が揃っている事を御確認ください。

(1)天板 ※ダボ穴がある方が裏面です。 1		(2)底板 1	
(3)左側板 1	(4)右側板 1	(5)左仕切り板 1	(7)右仕切り板 1
(8)背板大 ※片面化粧貼り 1	(10)背板小 2	(11)補強板 2	

部品明細

■組み立てる前に部品が揃っている事を御確認ください。

(12)引出し前板 2	(13)引出し左側板 2	(14)引出し右側板 2
(15)引出し後板 2	(17)引出し底板 ※片面化粧貼り 2	(20)引出し補強板 2

(51)本体用ネジ 12	(52)カムロックボルト 8	(53)カムロックナット 8	(54)取手 ※付属ネジ×2個 2
(55)コード穴キャップ 1	(56)ネジ隠しシール 6	(57)接着剤 1	(58)引出し用ネジ 8

組み立て方法

■電動ドライバーはご使用にならないでください。■必ず2人以上で組み立ててください。

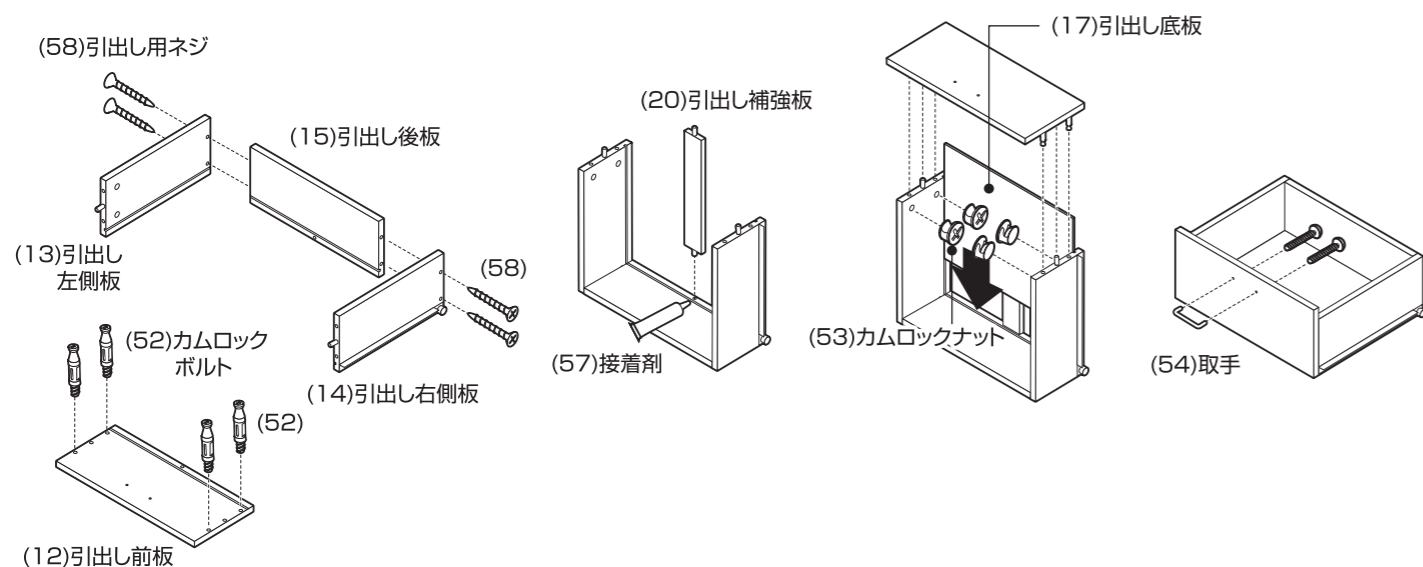
1 引出しを2組を組み立てます。



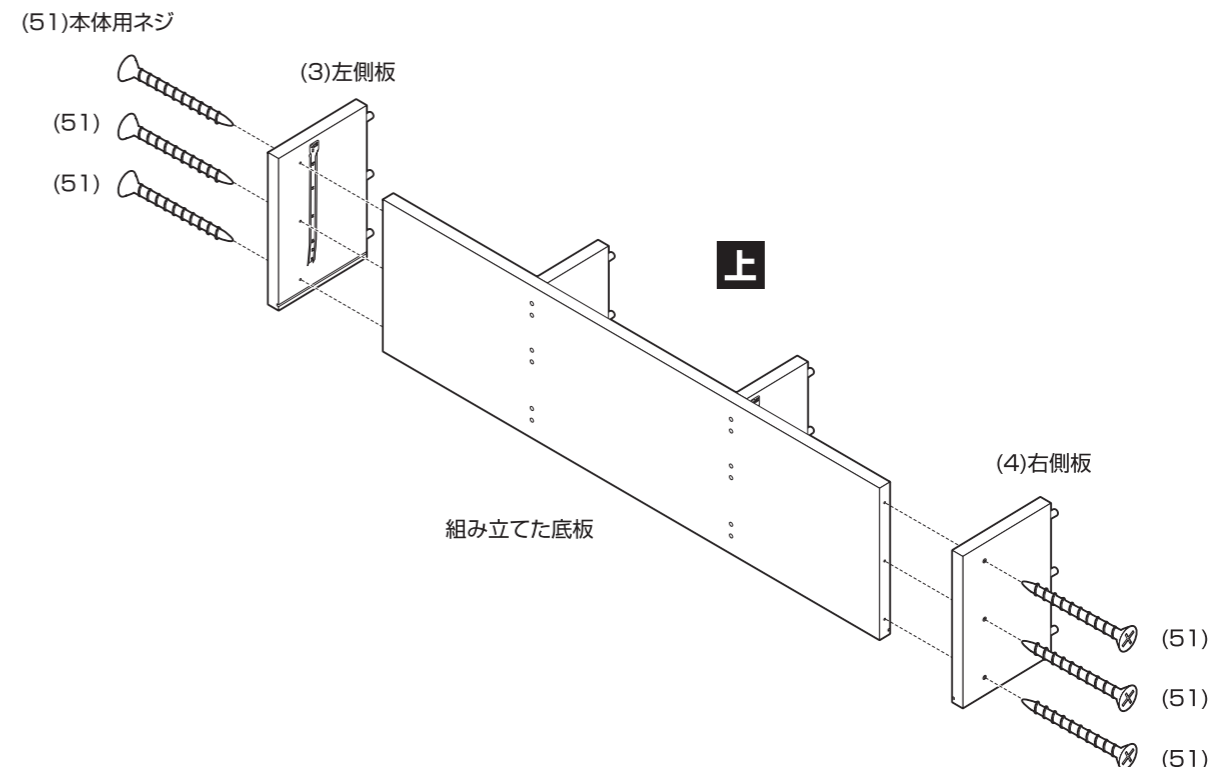
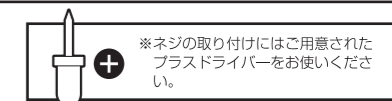
❗ 木ダボの入る穴に接着剤を付けてください。

❗ カムロックの取り付けはP.3をご参照ください。

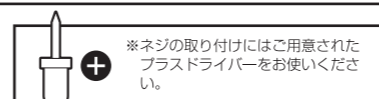
❗ 背板は化粧面を内側にしてください。



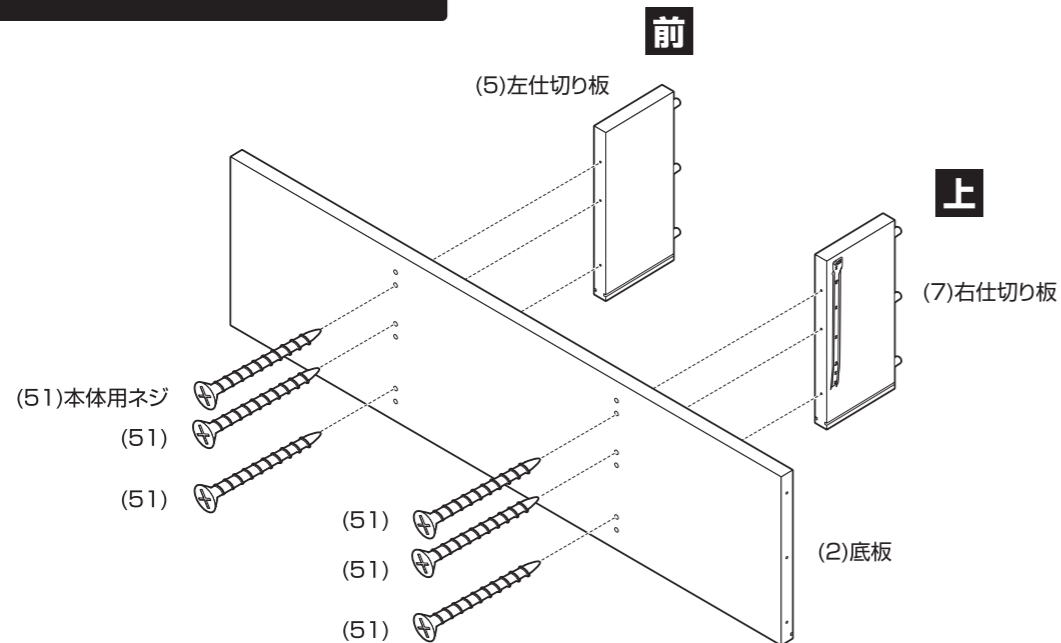
3 左右側板を取り付けます。



2 底板に左右仕切り板を取り付けます。

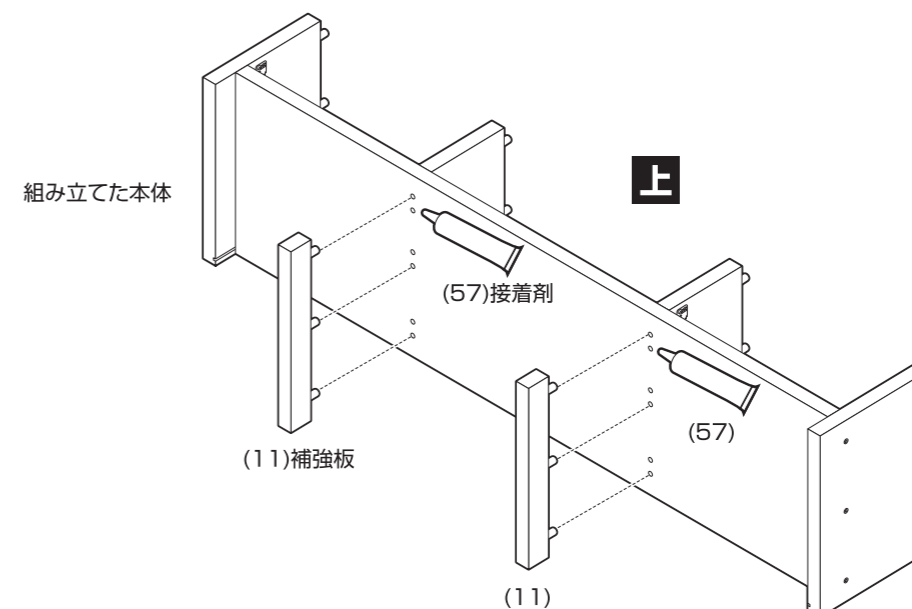


❗ 仕切り板は、左右それぞれレールが外側になるように取り付けてください。



4 補強板を取り付けます。

❗ 木ダボの入る穴に接着剤を付けてください。

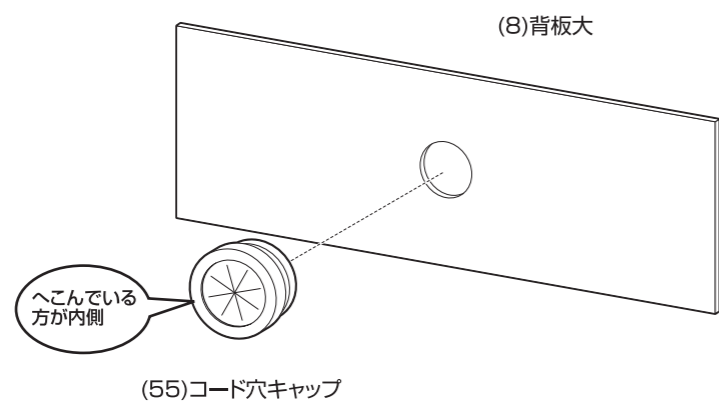


組み立て方法

■電動ドライバーはご使用にならないでください。■必ず2人以上で組み立ててください。

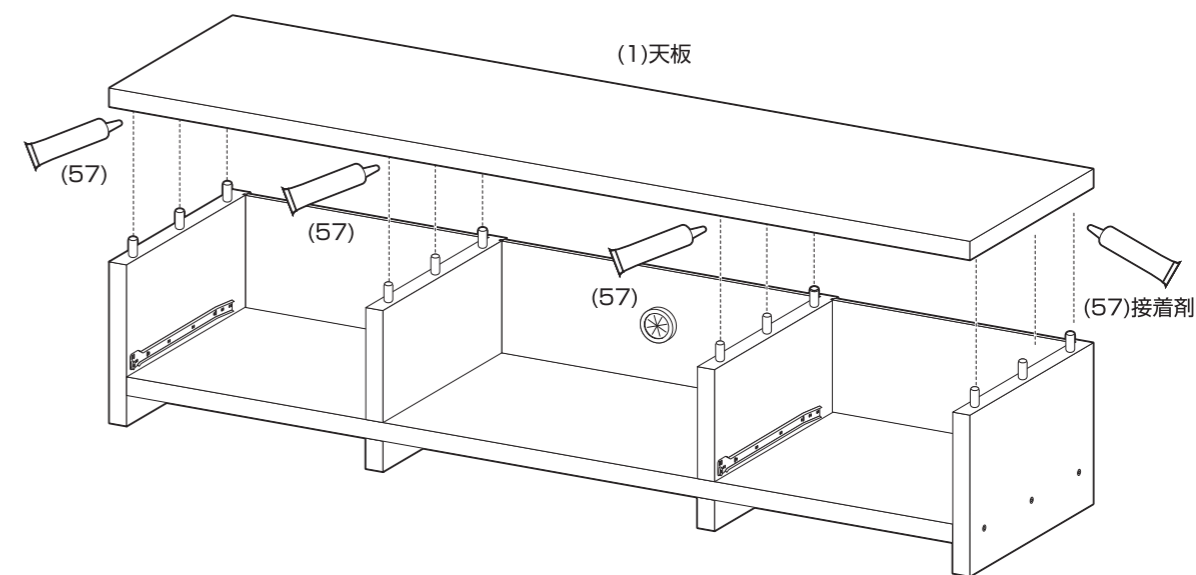
5 背板大にコード穴キャップを取り付けます。

⚠ 背板は化粧面を内側にしてください。



7 天板を取り付けます。

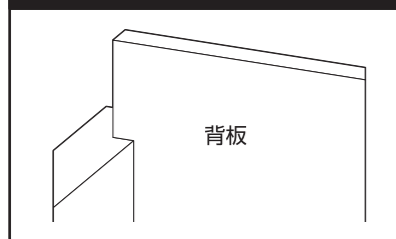
⚠ 木ダボの入る穴に接着剤を付けてください。



6 本体を静かに起こし、背板大と背板小を差し込みます。

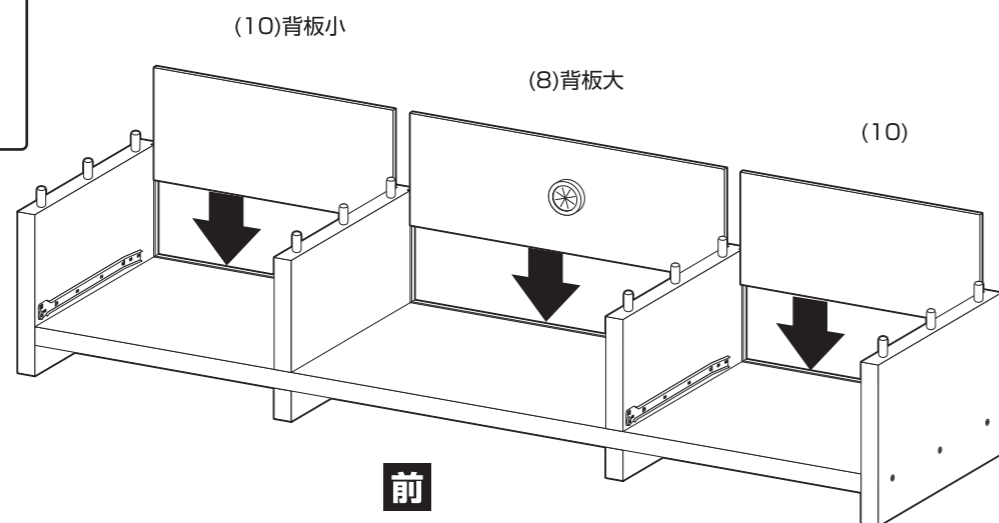
⚠ 背板はミソに沿って、きっちりと差し込んでください。

⚠ 背板は化粧面を前側にしてください。

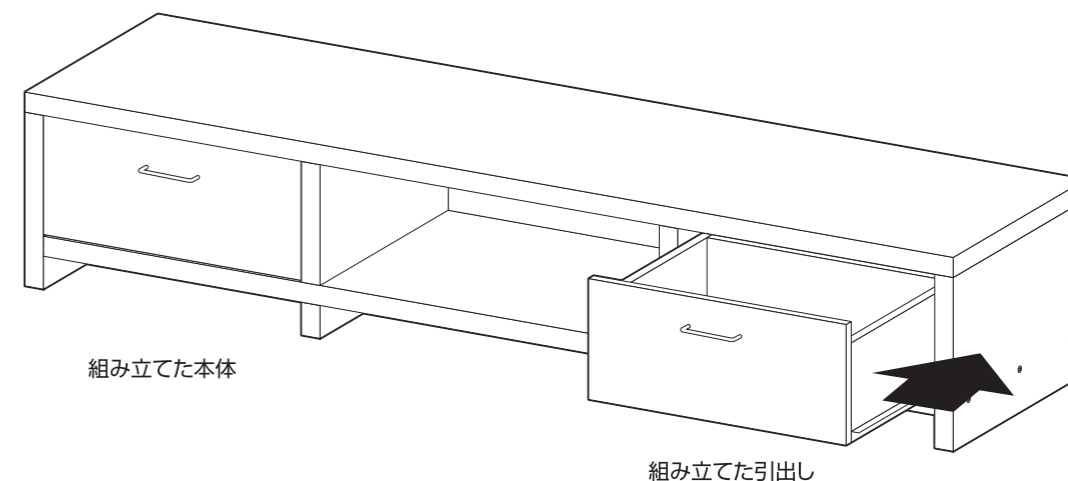


背板

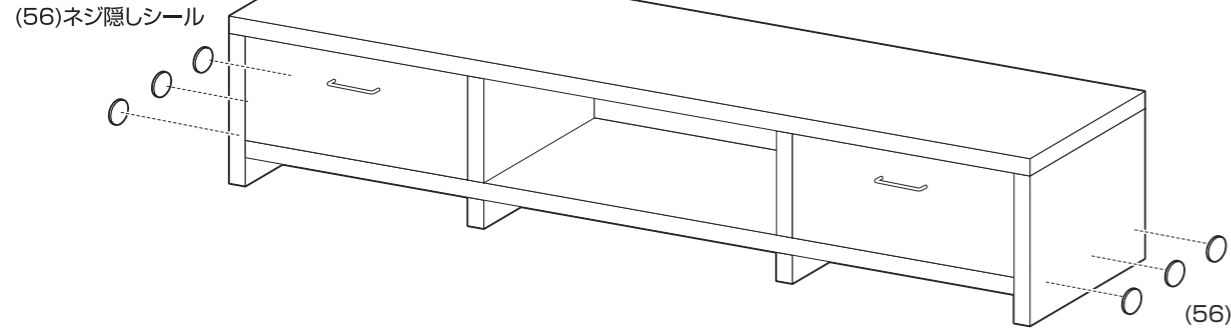
組み立てた本体



8 組み立てた引出しをセットしてください。



9 本体のネジ止め箇所にネジ隠しシールを貼って完成です。

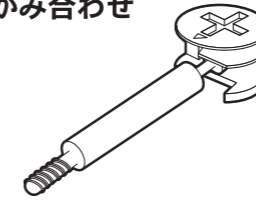


カムロックの取り付け方法

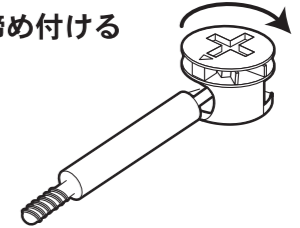
■カムロックとは…
ボルトをナットに差し込み、ナットをドライバー等で締め付ける事によりお互いをかみ合わせ取り付けする方法です。

【カムロックの基本構造】

ボルトとナットをかみ合わせ

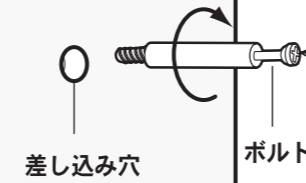


時計回りに締め付ける



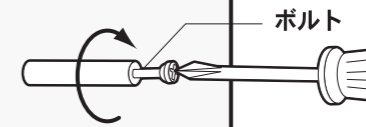
【ボルトの差し込み】

取り付け板



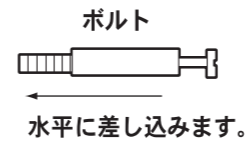
差し込み穴

取り付け板



ボルト

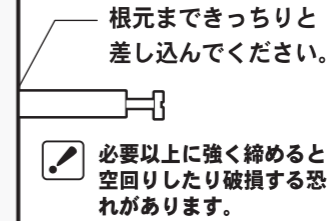
取り付け板



水平に差し込みます。

取り付ける板に「ボルト」を水平にし、ネジを締める要領で差し込みます。

取り付け板

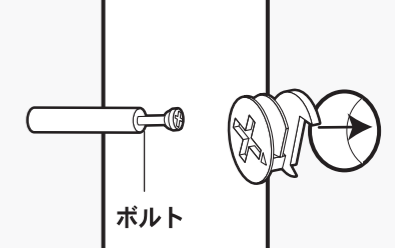


根元までしっかりと差し込んでください。

必要以上に強く締めると空回りしたり破損する恐れがあります。

「ボルト」は根元までしっかりと差し込んでください。

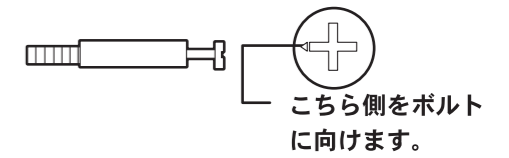
【ナットのはめ込み】



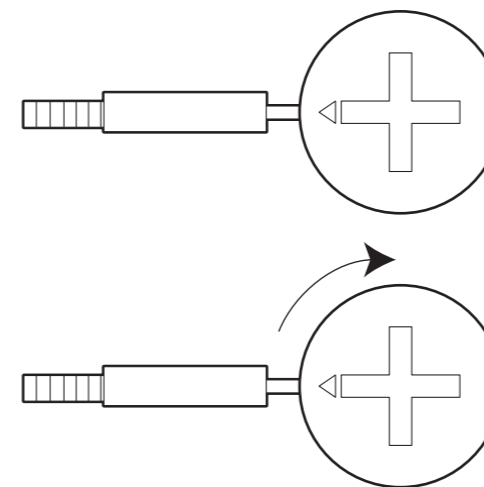
ボルト

取り付ける板同士を水平にし、「ナット」の△が「ボルト」の方に向くようにしてはめ込んでください。

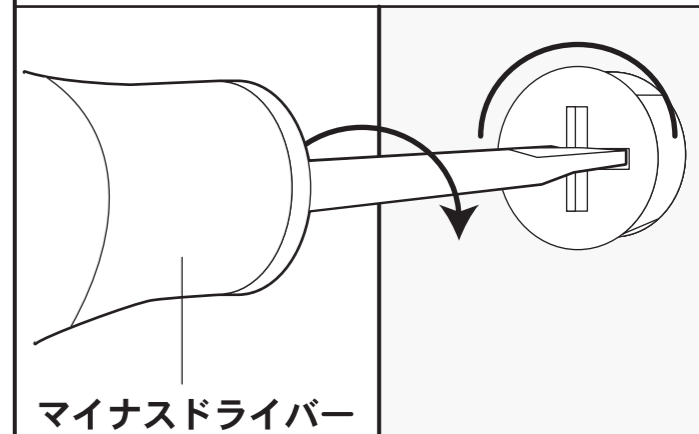
■カムロック



【カムロックの締め方】



■カムロックナットをマイナスドライバーで時計回りに固くなるまで締め付ける。



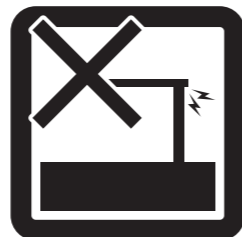
危険



家庭用ですので業務用には使用しないでください



本来の用途以外の使い方はしないでください



異常が生じたまま使用しないでください

警告



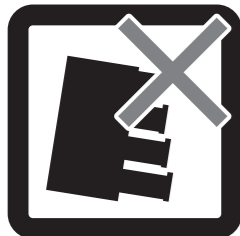
踏み台代わりに使用しないでください



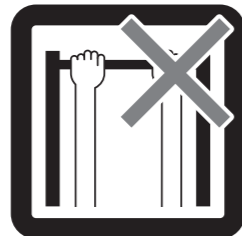
偏った荷重や過度な荷重は掛けないでください



物品をのせたまま移動を行わないでください



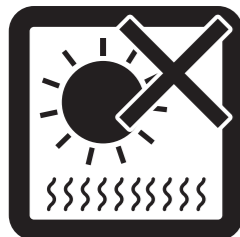
扉や引き出しを同時にいくつも開けて使用しないでください



製品にぶら下がったりしないでください



熱い鍋やヤカン等を置かないでください



直射日光や高温多湿な場所に設置しないでください

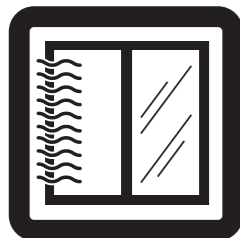


ストーブ等の火気の近くには設置しないでください



分解・改造はしないでください

注意



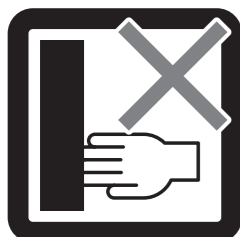
開梱の際は換気に十分注意してください



各部の組み立てがきちりなされている事をご確認の上で使用してください



ロック機能がある製品はしっかりとロックしてください



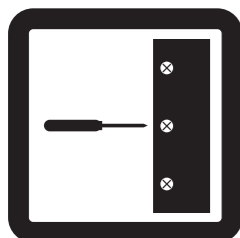
回転部や可動部の指はさみ等に注意してください



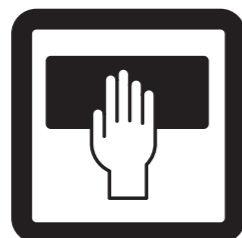
お子様が乗ったり、押したり、遊んだりしないように注意してください



水平な場所に設置してください



定期的にボルト・ネジ類を締め直してください



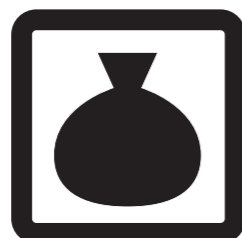
お手入れにはかたく絞ったタオル等をお使いください



水気のあるものをこぼしたらすぐに拭き取ってください



お客様のお取り扱いの不注意による破損等の補償はいたしかねます



廃棄する際は居住地域の処理法に従ってください



本組立説明書を許可無く転載することは禁止しております

取扱い・組立説明書は大切に保管してください

この度は、弊社商品をお買い上げいただき誠にありがとうございます。

1. 製品購入後すみやかに、部品・部材を確認してください。不足及び不具合があった場合は、部品・部材の発送、不具合品の交換対応させていただきます。
2. 以下に該当する場合には、1の適用はできませんので予めご了承ください。
 - (1)取扱い・組み立て説明書、製品ラベルなどの記載に反するお取り扱いによる故障または損傷。
 - (2)ご購入後の設置場所の移動やご使用中における落下・衝撃などに起因する故障または損傷。
 - (3)保管上の不備及び手入れの不備による故障または損傷。
 - (4)一般家庭以外での使用（業務用での長時間使用等）による故障または損傷。
 - (5)ご使用上の誤りあるいは不当な改造や修理に起因する故障または損傷。
 - (6)ご使用の経年による消耗品の損傷。
 - (7)火災・地震・落雷その他天変地異あるいは外部要因の異常に起因する故障または損傷。
 - (8)オークションなどの個人間売買を含む中古販売による製品。

当製品につきましてご不明な点がございましたら右記までご連絡ください。

消費者窓口 フリーダイヤル

0120-069-060

■AM9:00~PM5:30 土・日・祝除く
発売元:株式会社 山善 家庭機器事業部
〒550-8660 大阪府大阪市西区立売堀3丁目2番5号

※故障及びお問い合わせは、お買い求められました販売店までお申し付けください。
※商品の仕様は予告なく変更する事があります。