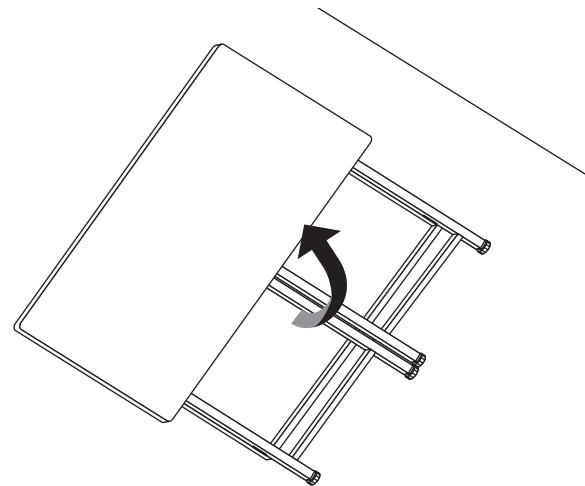


## パタパタデスクをお買い上げのお客様へ

この度は本商品をお買い上げいただきまして、ありがとうございます。  
本商品をご使用の際は以下の点にご注意いただきますようお願い申し上げます。

**※開閉する際は必ず商品を床に寝かせた状態で行ってください。**

### デスクの開閉方法

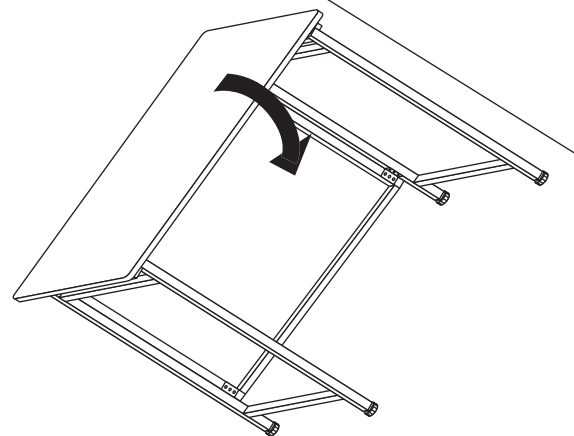


<開く時>

- ① 天板を上げる
- ② フレームを広げる
- ③ ロックする

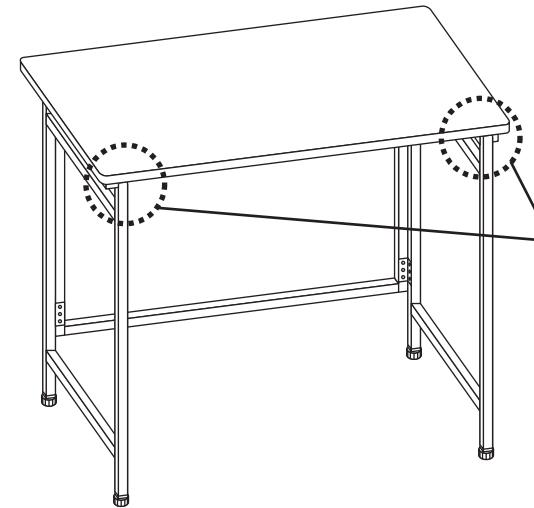
<閉じる時>

- ① ロックをはずす
- ② フレームを閉じる
- ③ 天板を下ろす



開閉の際は、フレームと天板の間で指を挟まないようご注意ください。

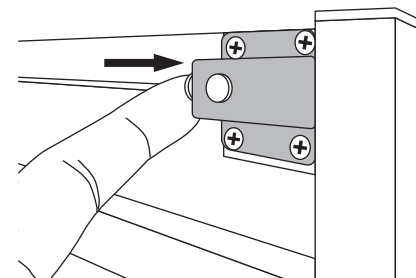
### ストッパーの操作方法



この箇所にストッパーが取り付けられています。

<使用時(ロックする)>

カチッと音になるまでピンを押してください。



<解除時(ロックをはずす)>

ボタンを押すとピンがはずれます。

