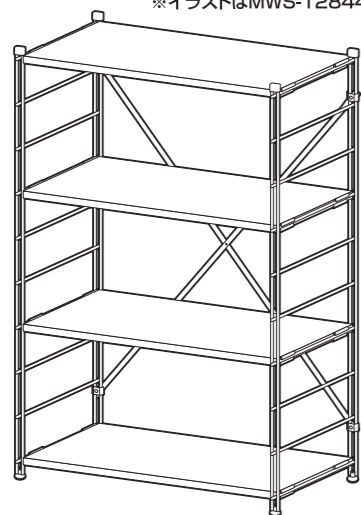


※イラストはMWS-12844になります。



## ウッドシェルフ

### 取扱い・組み立て説明書 MWS-12644/12844共用

この度は、当製品をお買い上げいただき誠にありがとうございます。  
使用前に、この説明書を最後までお読みのうえ正しい使い方でご愛用ください。この説明書は組み立て後も捨てずに、大切に保管しておいてください。

#### 品質表示

- 外形寸法 (約) MWS-12644/幅65×奥行41.5×高さ123.5(cm)  
MWS-12844/幅85.5×奥行41.5×高さ123.5(cm)
- 構造部材 フレーム: 金属 (スチール)  
棚板:  
BBR,DBR,NB,OAK,ABR,AIV,AWH 色/合成樹脂化粧繊維板(塩化ビニル樹脂)  
OW,BK,DGY 色/合成樹脂化粧繊維板(メラミン樹脂)
- 表面加工 フレーム: エポキシ樹脂塗装

MADE IN CHINA

#### 【完成図】

組み立ての際、参考にしてください。

- 下記の耐荷重の範囲内でご使用ください。  
全体耐荷重: 100kg 各棚板: 25kg
- 本製品は一般家庭用です。
- 高温多湿ではない室内で、床が水平な壁面に設置してください。
- 過度に重いものを載せないようご注意ください。

#### 換気注意!!

開梱した際、製造時に使用する塗料・接着剤等の臭いがこもっている場合がございますので、組立時、設置直後は部屋の換気を充分にして、取り除くようにしてください。

### 部品明細

■組み立てる前に部品が揃っている事をご確認ください。

(A)フレーム  <b>2</b>	(B)クロスバー  <b>1 セット</b>	(C)棚板  <b>4</b>
(D)アジャスター  <b>4</b>	(E)プラスボルト  <b>予備1含 5</b>	(F)ワッシャー  <b>予備1含 9</b>
(G)ナット  <b>予備1含 5</b>	(H)プレート  <b>4</b>	(I)スパナ  <b>1</b>

### 組み立て方法

- 各締め付け箇所は仮止めし、組み立て完成後各箇所をしっかりと締め直してください。
- 組み立ては、必ず2人以上で行ってください。

### ！ 組み立てしていただく前に

組み立ての手順の中で、“本締め”と“仮締め”とあります。  
本体をバランスよく組み立てるのに必要となりますので、このように締めてください。  
本締めと仮締めにしないと棚板がしっかりとハマらなくなる可能性があります。ご注意ください。

#### 本締め

最後までしっかりと回して  
取り付けてください。

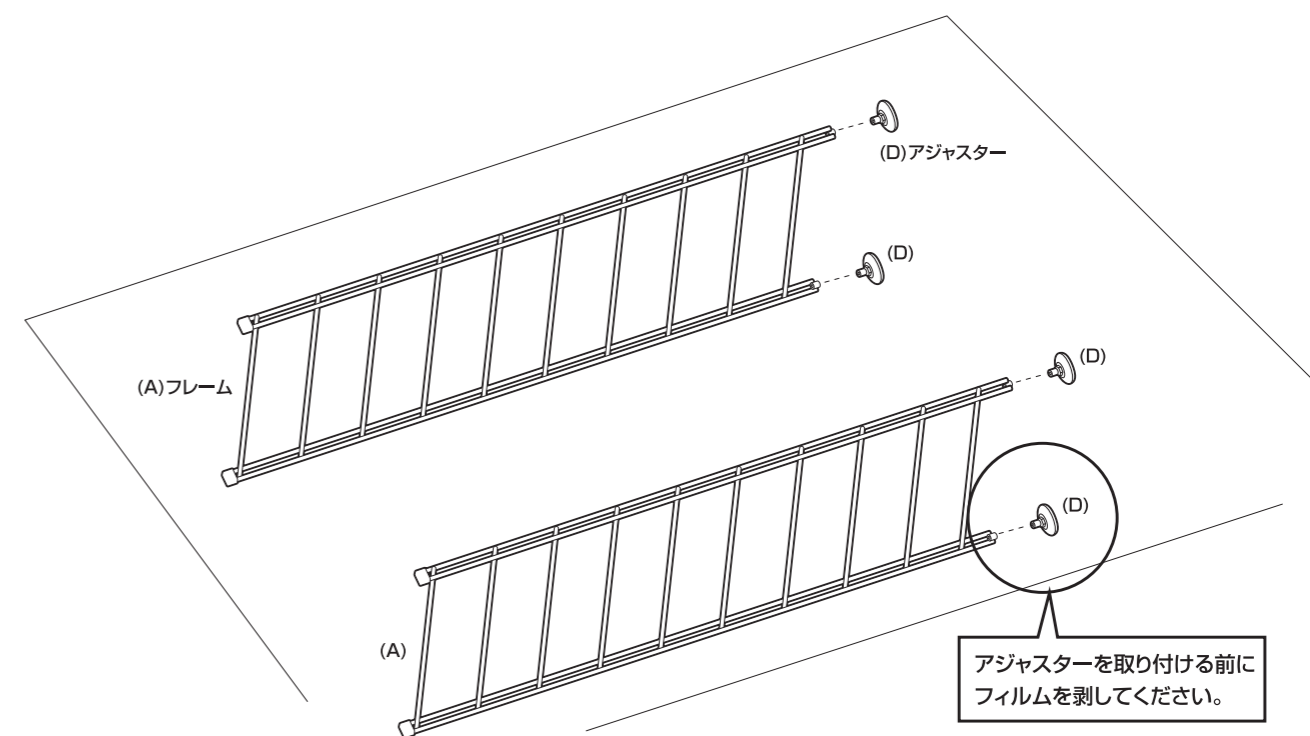
#### 仮締め

軽く取り付けてください。  
例：(H)ボルトと(J)ナットは  
約2回転ほどが仮締めです。

### 組み立て順序

- 電動ドライバーはご使用にならないでください。
- 必ず2人以上で組み立ててください。

#### 1 フレームにアジャスターを取り付けます。

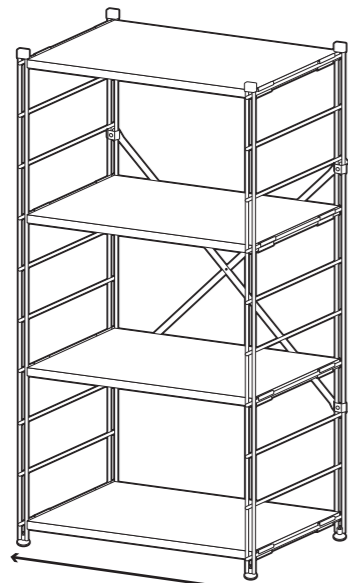


組み立て順序

■電動ドライバーはご使用にならないでください。■必ず2人以上で組み立ててください。

お手持ちのラックの幅でクロスバーの位置が変わります。

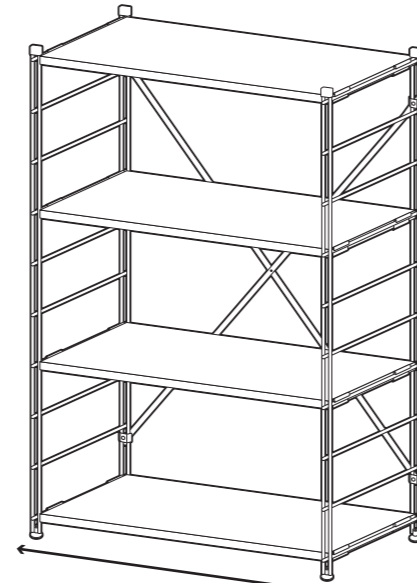
MWS-12644の場合



65cm幅

●65cm幅の場合はP.3の **A-2** へ

MWS-12844の場合

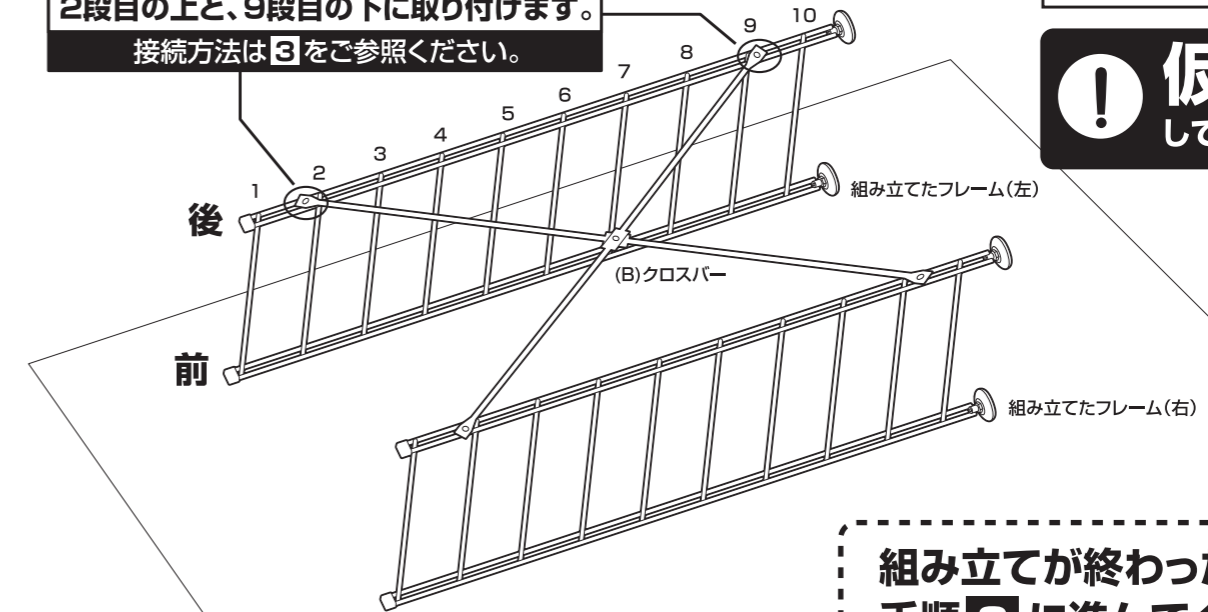


85.5cm幅

●85.5cm幅の場合はP.4の **B-2** へ

**B-2 (85.5cm幅)** 組み立てたフレームに、クロスバーを下図の通りの箇所に取り付けます。

2段目の上と、9段目の下に取り付けます。  
接続方法は**3**をご参照ください。



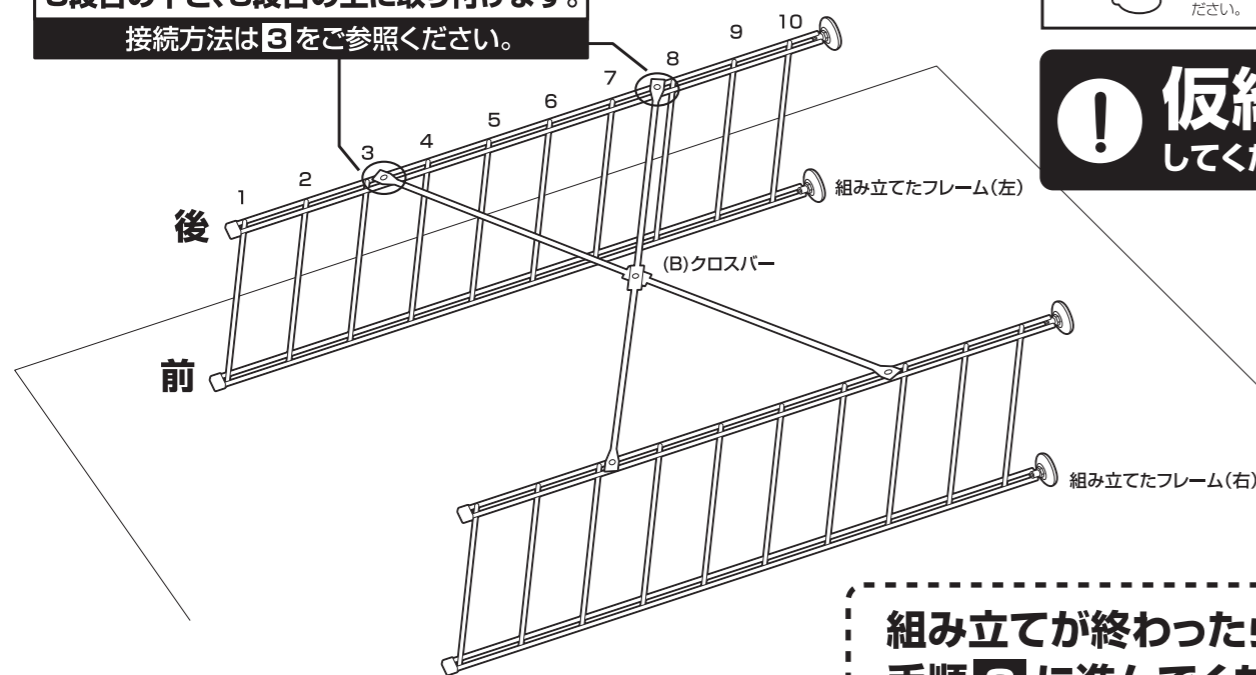
※プラスボルトの取り付けには  
プラスドライバーをご用意く  
ださい。

**!** 仮締め  
してください。

組み立てが終わったら  
手順**3**に進んでください

**A-2 (65cm幅)** 組み立てたフレームに、クロスバーを下図の通りの箇所に取り付けます。

3段目の下と、8段目の上に取り付けます。  
接続方法は**3**をご参照ください。

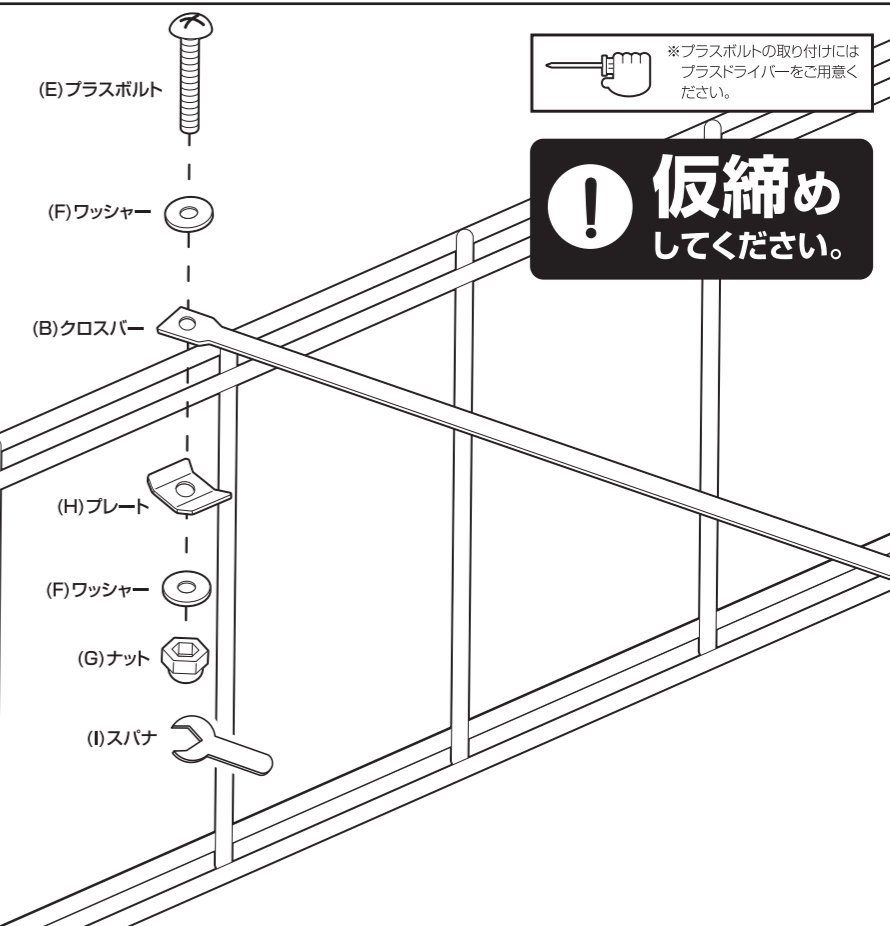


※プラスボルトの取り付けには  
プラスドライバーをご用意く  
ださい。

**!** 仮締め  
してください。

組み立てが終わったら  
手順**3**に進んでください

**3** クロスバーの接続方法について



※プラスボルトの取り付けには  
プラスドライバーをご用意く  
ださい。

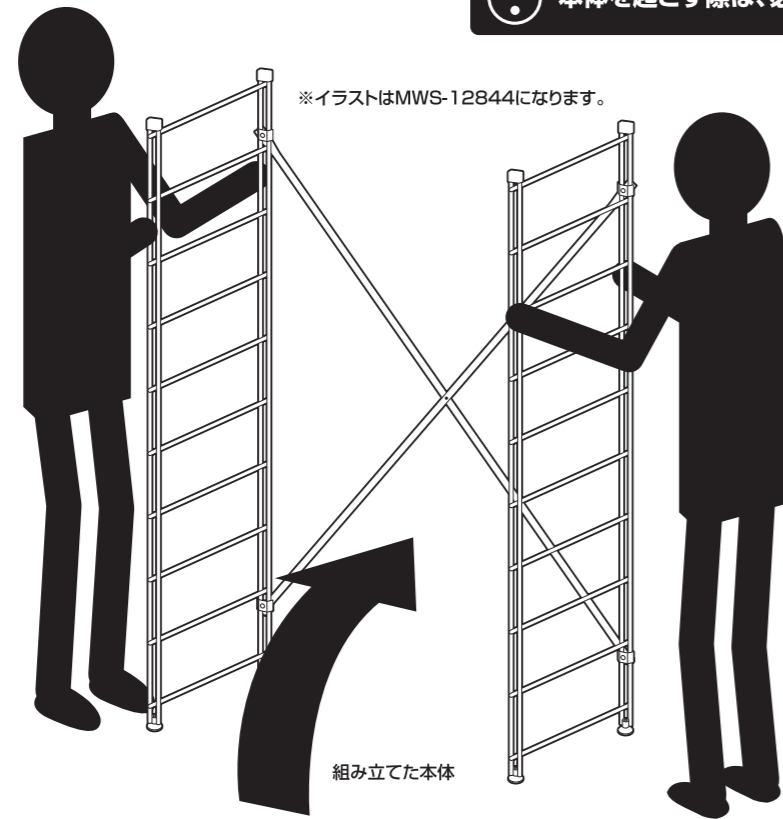
**!** 仮締め  
してください。

組み立て順序

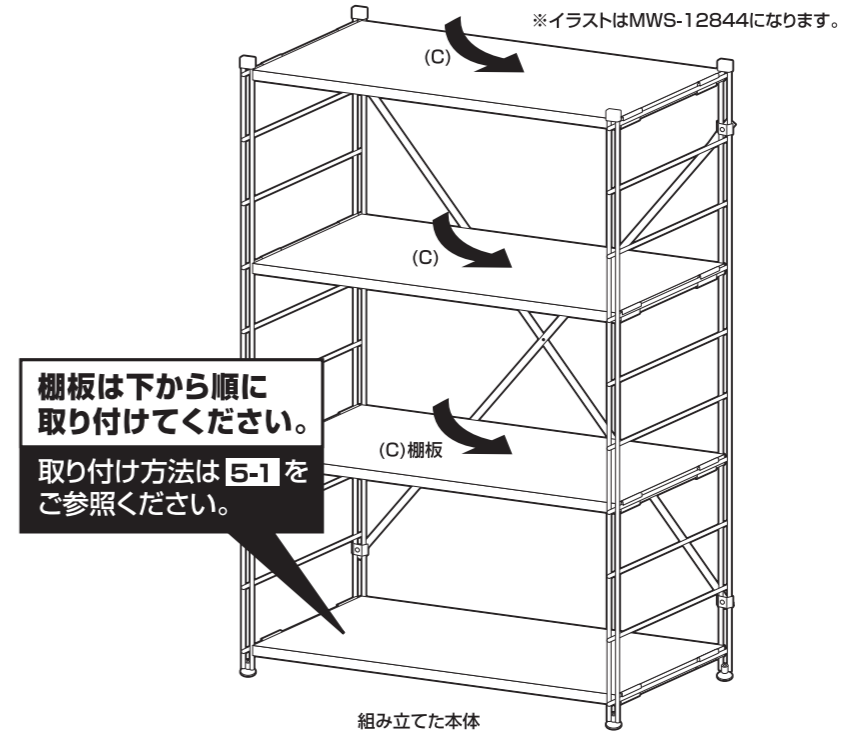
■電動ドライバーはご使用にならないください。■必ず2人以上で組み立ててください。

4 組み立てた本体を起こします。

！ 本体を起こす際は、必ず2人以上で行ってください。

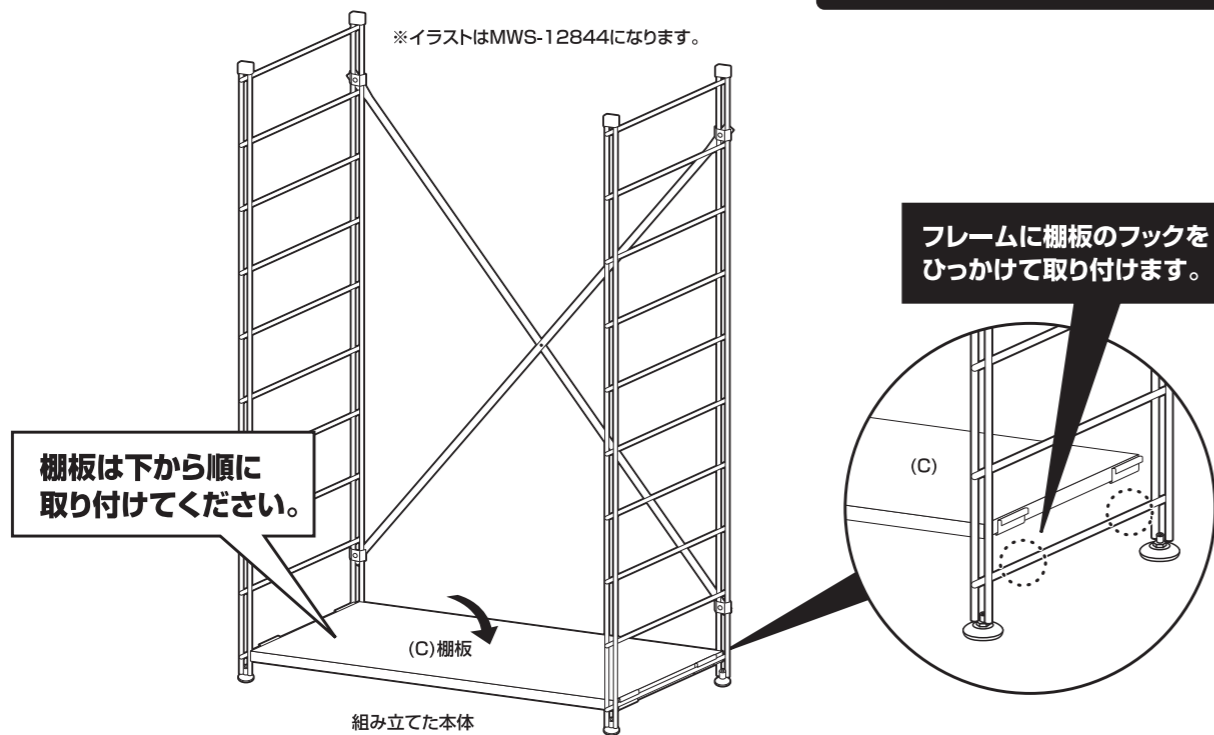


5-2 残りの棚板を取り付けます。



5-1 棚板を取り付けます。

！ 取り付けにくい場合はクロスバーの位置をご確認ください。



5-3 棚板がはまらない場合は、クロスバーの位置を調整してください。



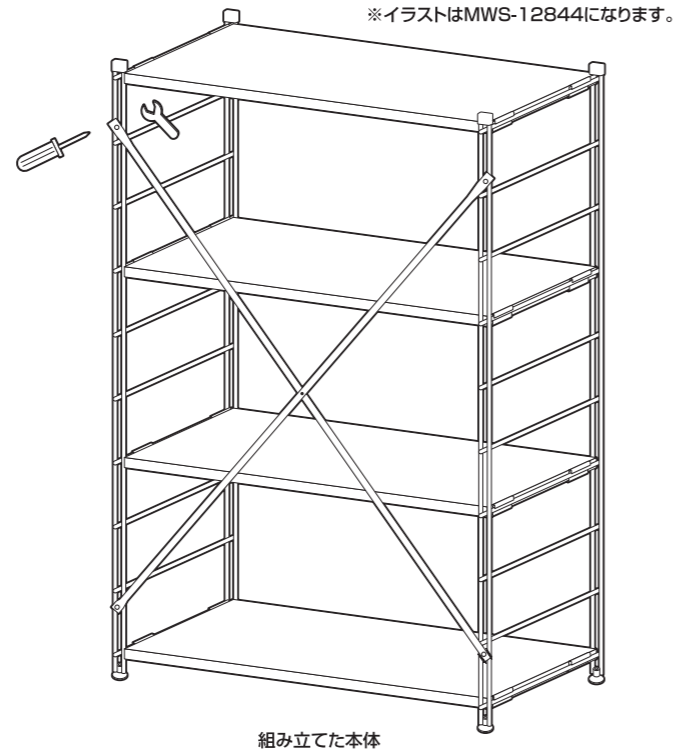
組み立て順序

■電動ドライバーをご使用にならないでください。■必ず2人以上で組み立ててください。

**5-4** クロスバーの位置に間違いがないかもう一度確認し、問題がなければ本体後ろから本締めします。

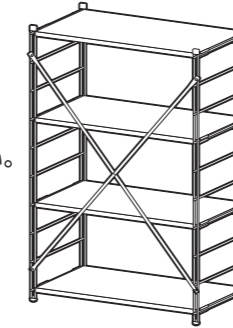
**！ 本締め**  
してください。

最後に、各部にゆるみがないことを確認して完成です。



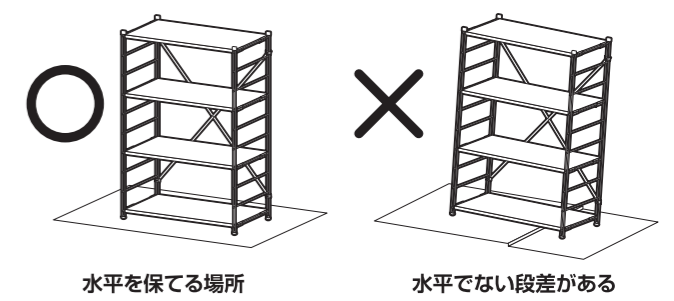
**！ 本体がゆがんでいる場合は確認してください。**

クロスバーの位置はあっていますか？



※詳細はP.3をご参照ください。

設置場所は安定していますか？

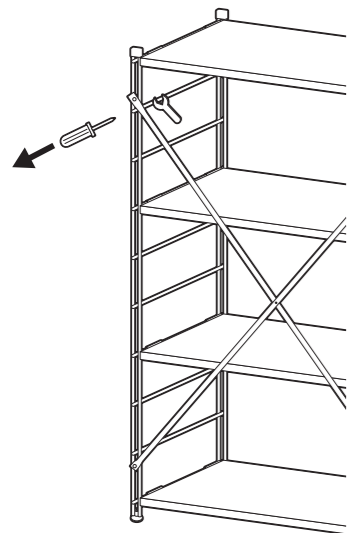


仮締めから本締めができていますか？

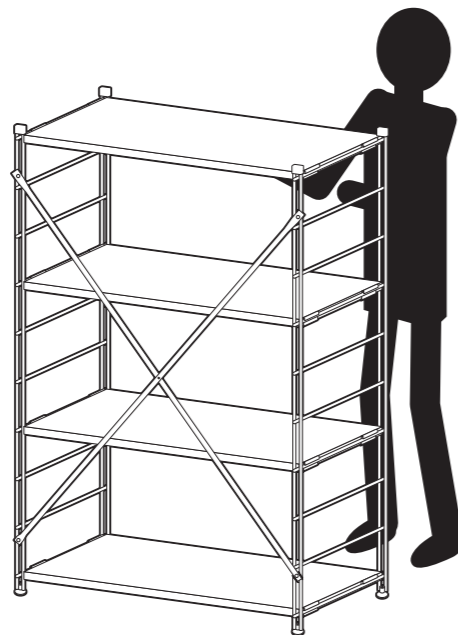


**6** 棚板をつけかえる場合

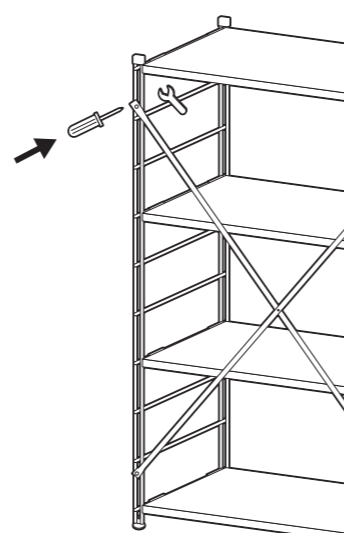
①クロスバーを一旦緩めます



②棚板の高さを変更します



③本締めしてください



## 取扱い・組立説明書は大切に保管してください

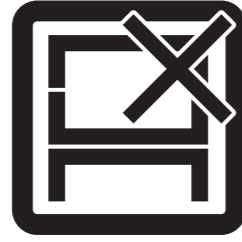
この度は、弊社商品をお買い上げいただき誠にありがとうございます。

1. 製品購入後すみやかに、部品・部材を確認してください。不足及び不具合があった場合は、部品・部材の発送、不具合品の交換対応させていただきます。
2. 以下に該当する場合には、1の適用はできませんので予めご了承ください。
  - (1)取扱い・組み立て説明書、製品ラベルなどの記載に反するお取り扱いによる故障または損傷。
  - (2)ご購入後の設置場所の移動やご使用中における落下・衝撃などに起因する故障または損傷。
  - (3)保管上の不備及び手入れの不備による故障または損傷。
  - (4)一般家庭以外での使用（業務用での長時間使用等）による故障または損傷。
  - (5)ご使用上の誤りあるいは不当な改造や修理に起因する故障または損傷。
  - (6)ご使用の経年による消耗品の損傷。
  - (7)火災・地震・落雷その他天変地異あるいは外部要因の異常に起因する故障または損傷。
  - (8)オークションなどの個人間売買を含む中古販売による製品。

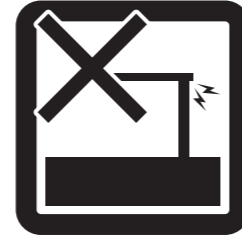
危険



家庭用ですので業務用には使用しないでください



本来の用途以外の使い方はしないでください



異常が生じたまま使用しないでください

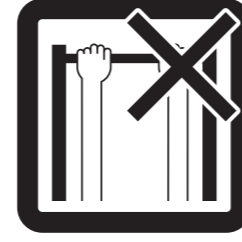
警告



踏み台代わりに使用しないでください



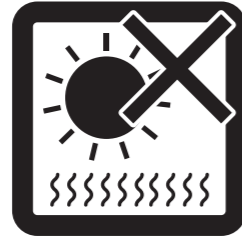
偏った荷重や過度な荷重は掛けないでください



製品にぶら下がったりしないでください



熱い鍋やヤカン等を置かないでください



直射日光や高温多湿な場所に設置しないでください

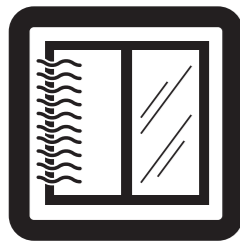


ストーブ等の火気の近くには設置しないでください



分解・改造はしないでください

注意



開梱の際は換気に十分注意してください



各部の組み立てがきっちりなされている事をご確認の上でご使用ください



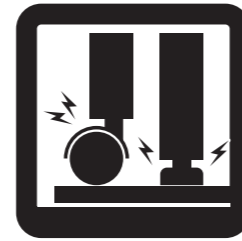
回転部や可動部の指はさみ等に注意してください



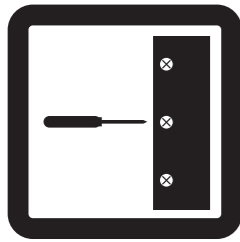
お子様が乗ったり、押したり、遊んだりしないように注意してください



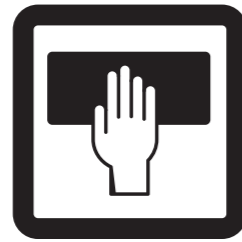
水平な場所に設置してください



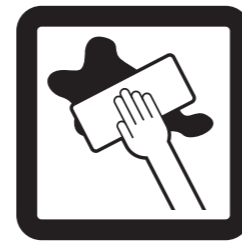
床の材質によっては接地面が傷ついたり、変色することがあります。敷物などで床面を保護することをおすすめします。



定期的にボルト・ネジ類を締め直してください



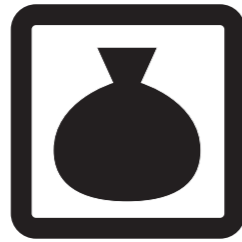
お手入れにはかたく絞ったタオル等をお使いください



水気のあるものをこぼしたらすぐに拭き取ってください



お客様のお取扱いの不注意による破損等の補償はいたしかねます



廃棄する際は居住地域の処理法に従ってください



本組立説明書を許可無く転載することは禁止しております

当製品につきましてご不明な点がございましたら右記までご連絡ください。

消費者窓口 フリーダイヤル

0120-069-060

■AM9:00~PM5:30 土日・祝除く  
発売元:株式会社 山善 家庭機器事業部

※故障及びお問い合わせは、お買い求められました販売店までお申し付けください。  
※商品の仕様は予告なく変更する事があります。