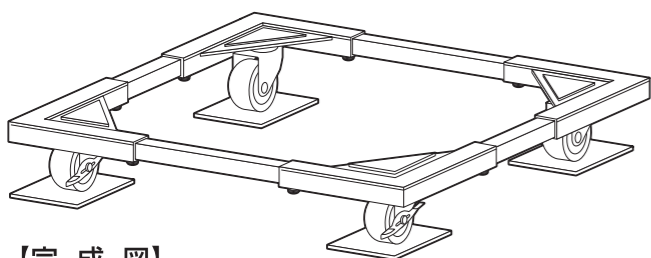


洗濯機置き台

取り扱い・組み立て説明書 **STD-20**

この度は、当製品をお買い上げいただき誠にありがとうございます。
**使用前に、この取扱説明書を最後までお読みのうえ正しい使い方
 未永くご愛用ください。**この取扱説明書は組み立て後も捨てずに、
 大切に保管しておいてください。



【完成図】
 組み立ての際、参考にしてください。

品質表示

- 外形寸法 幅490~690×奥行490~690×高さ100mm
- 構造部材 金属(スチール)、ABS樹脂、EVA樹脂、ポリ塩化ビニル樹脂
- 表面加工 めっき(クロム)

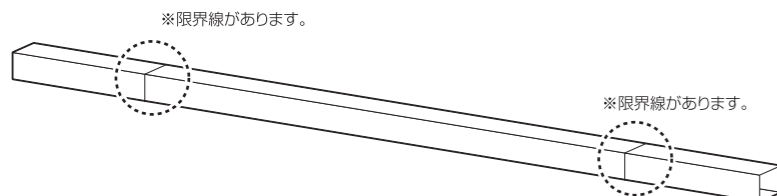
MADE IN TAIWAN

- 本製品は、洗濯機の設置台です。
- 洗濯機を上へのせたまま、平坦な場所において短距離移動させる事ができます。
 また、洗濯機以外にも、ご使用頂く事ができます。
- 移動させる際はキャスターのストッパーを解除してから移動させてください。
- 本体耐荷重:100kgです。
- ベランダ等、屋外設置の洗濯機には使用できません。
- 本製品は、ドラム式洗濯機には使用できません。

部品明細

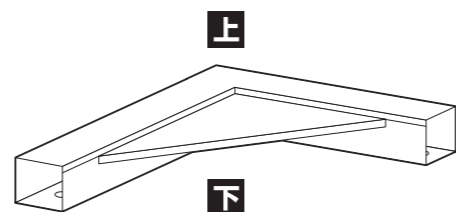
■組み立てる前に部品が揃っている事を御確認ください。

(A)フレーム



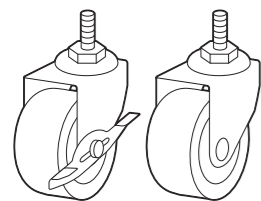
4

(B)コーナージョイント



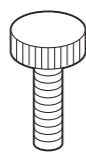
4

(C)キャスター
 (ストッパー付/無)



各2

(D)調整ノブ



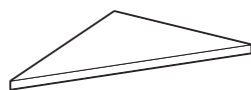
8

(E)滑り止めパッド(接地用)



4

(F)滑り止めパッド(本体用)



4

(G)スパナ



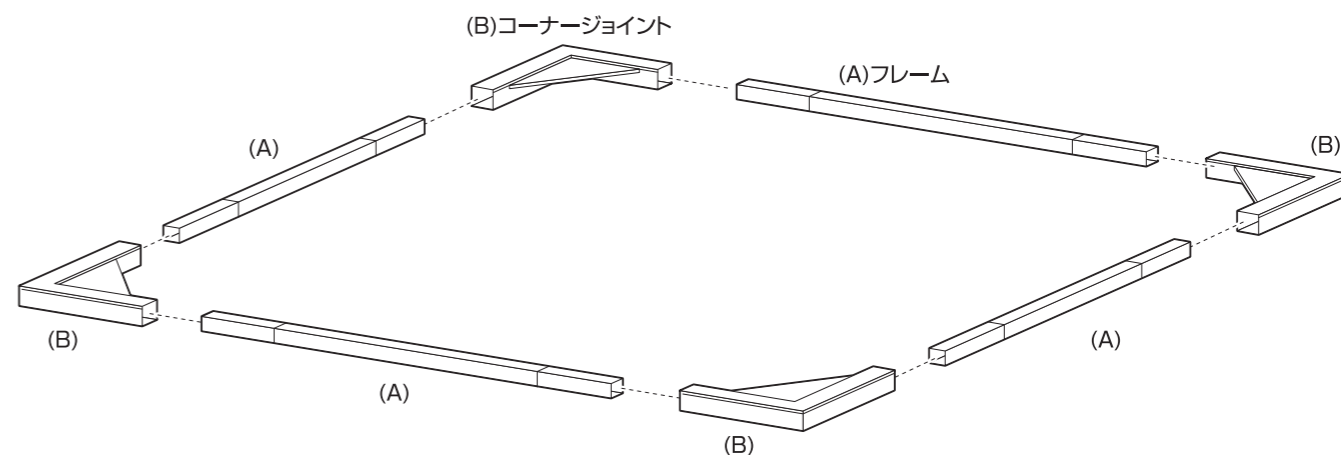
1

※(C)キャスター(ストッパー付/無)と同梱されています。

組み立て順序

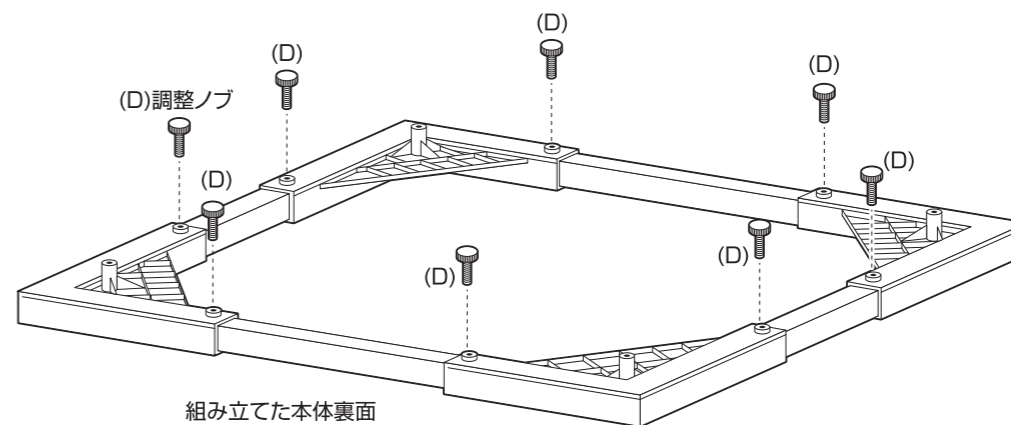
■各締め付け箇所は仮止めし、組み立て完成后各箇所をしっかりと締め直してください。

1 コーナージョイントにフレームを差し込みます。



⚠ フレームを差し込む際、必ず限界線より奥まで差し込んでください。

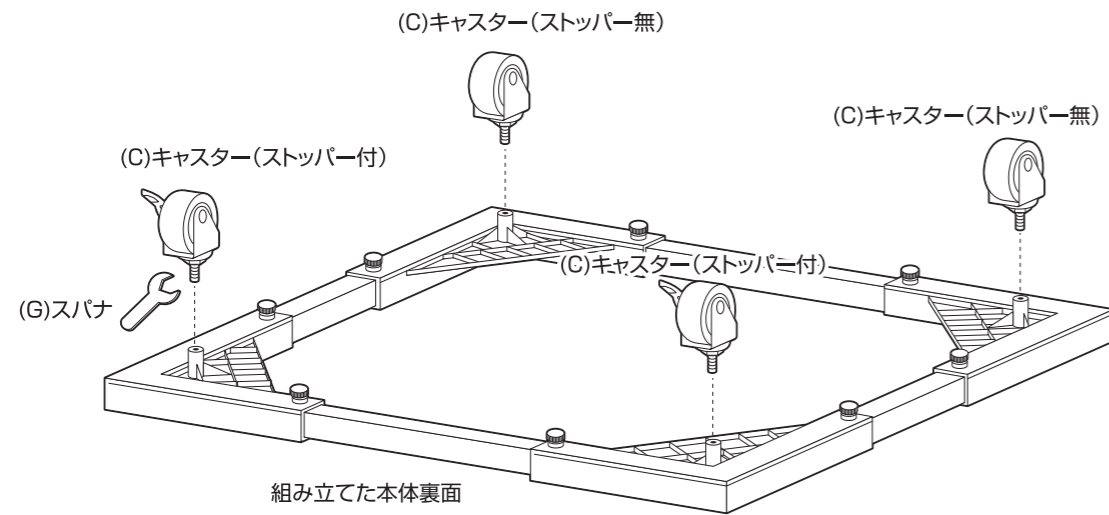
2 組み立てた本体を反対に向け、調整ノブでフレームを固定します。



組み立て順序

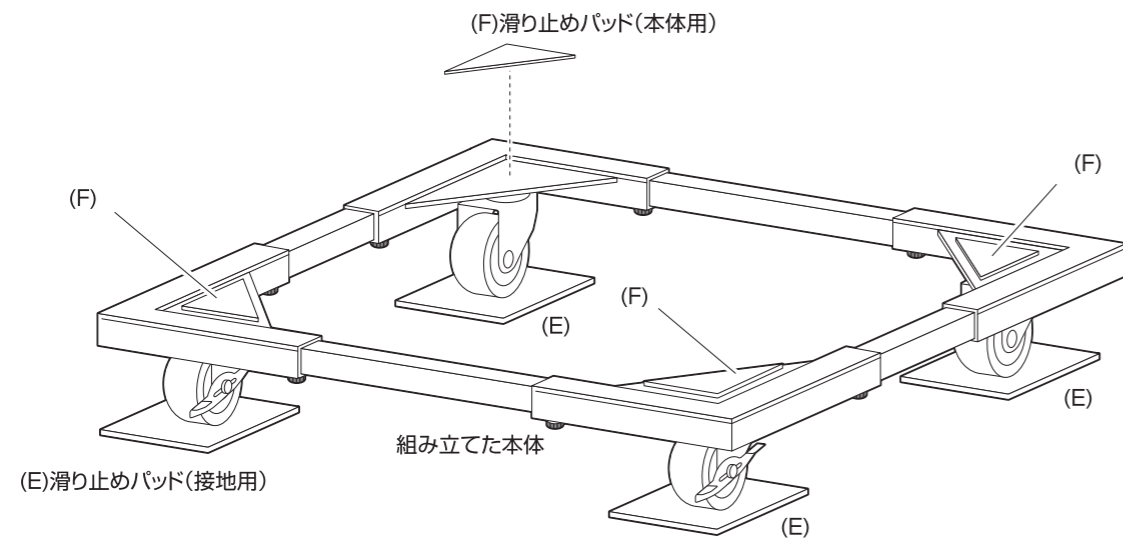
■各締め付け箇所は仮止めし、組み立て完成后各箇所をしっかり締め直してください。

3 組み立てた本体にキャスターを取り付けます。



⚠ キャスター(ストッパー付)は同じ側に
取り付けてください。

4 組み立てた本体を戻し、滑り止めパッドを貼り付け、最後に各部に緩みが無いことを確認して完成です。

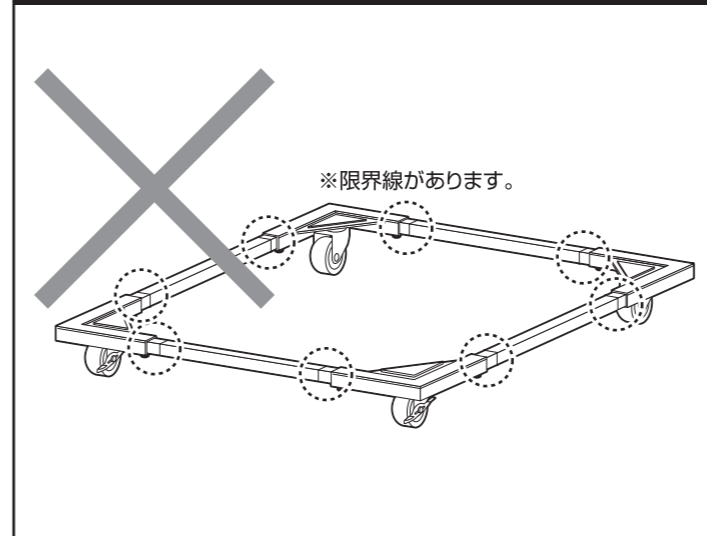


⚠ 操作しやすいようにストッパー付の
キャスターが手前側に来るように
設置してください。

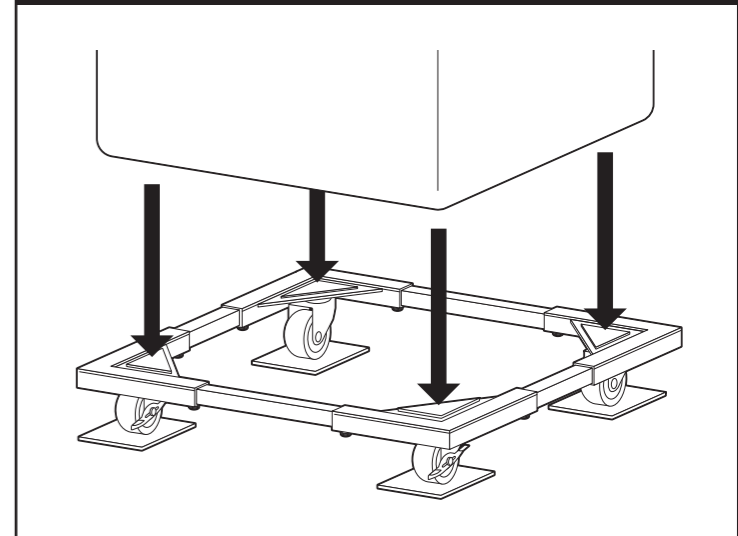
組み立て順序

■各締め付け箇所は仮止めし、組み立て完成后各箇所をしっかり締め直してください。

本体の横幅はフレームの限界線が見えない
範囲で設定してください。



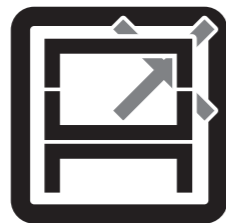
洗濯機を設置する際、設置箇所が本体に貼り付けた
滑り止めパッドの上に乗るようにしてください。



危険



家庭用ですので業務用には使用しないでください

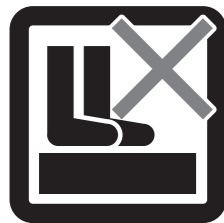


本来の用途以外の使い方はしないでください



異常が生じたまま使用しないでください

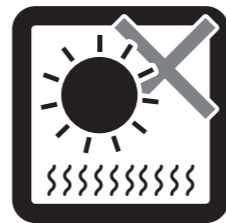
警告



踏み台代わりに使用しないでください



偏った荷重や過度な荷重は掛けしないでください



直射日光や高温多湿な場所に設置しないでください

注意



ストーブ等の火気の近くには設置しないでください



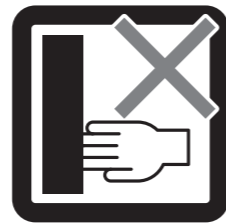
分解・改造はしないでください



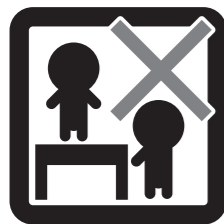
各部の組み立てがきちりなされている事をご確認の上で使用ください



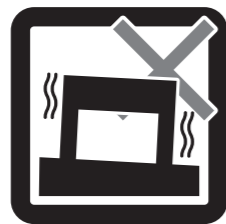
ロック機能がある製品はしっかりとロックしてください



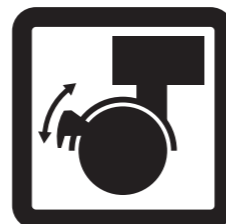
回転部や可動部の指はさみ等に注意してください



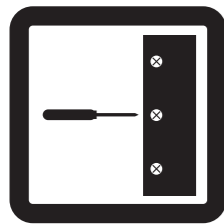
お子様が乗ったり、押したり、遊んだりしないように注意してください



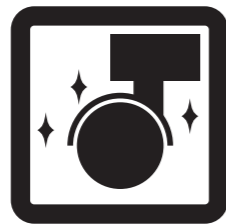
水平な場所に設置してください



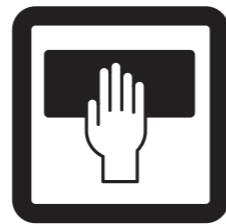
設置の際はキャスターをロックしてください



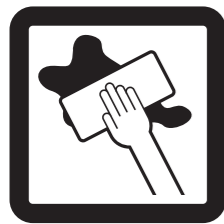
定期的にボルト・ネジ類を締め直してください



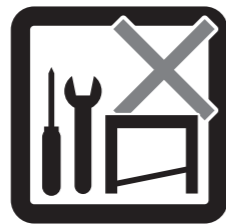
キャスターは定期的に掃除してください



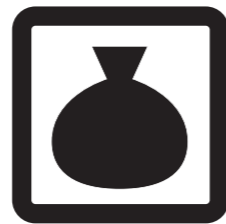
お手入れにはかたく絞ったタオル等をお使いください



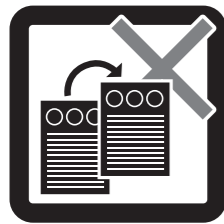
水気のあるものをこぼしたらすぐに拭き取ってください



お客様のお取扱いの不注意による破損等の補償はいたしかねます



廃棄する際は居住地域の処理法に従ってください



本組立説明書を許可無く転載することは禁止しております

取扱い・組立説明書は大切に保管してください

この度は、弊社商品をお買い上げいただき誠にありがとうございます。
お買い上げの製品に万一異常が生じた場合、下記規定に基づきサポートさせていただきますので、必ず最後までご確認いただきますようお願いいたします。

1. 製品購入後、不足及び不具合があった場合、不足品の発送もしくは製品の交換対応させていただきます。
2. 下記に示す場合にはサポートできない場合がございますので、予めご了承ください。

- (1)取扱い・組立説明書、製品ラベルなどの記載に反するお取り扱いによる故障または損傷。
- (2)ご購入後の設置場所の移動やご使用中における落下・衝撃などに起因する故障または損傷。
- (3)保管上の不備及び手入れの不備による故障または損傷。
- (4)一般家庭以外(業務用での長時間使用)での使用による故障または損傷。
- (5)ご使用上の誤りあるいは不当な改造や修理に起因する故障または損傷。
- (6)ご使用の経年による消耗品の損傷。
- (7)火災・地震・落雷その他天変地異あるいは外部要因の異常に起因する故障または損傷。
- (8)オークションなどの個人間売買を含む中古販売による製品。

<免責事項>

法律上の請求の原因の種類を問わずいかなる場合においても、本製品の使用または使用不能から生ずる二次的損害（事業利益の損失、事業の中断、他の機器や部品に対する損傷、事業情報の損失またはその他の金銭的損害を含む）に関して、弊社は一切の責任を負わないものとします。

当製品につきまして
ご不明な点がございましたら
右記までご連絡ください。

消費者窓口 フリーダイヤル

0120-069-060

■AM9:00~PM5:30 土・日・祝除く
発売元:株式会社 山善
〒550-8660 大阪市西区立売堀2-3-16

※故障及びお問い合わせは、お買い求められました販売店までお申し付けください。※商品の仕様は予告なく変更される事があります。