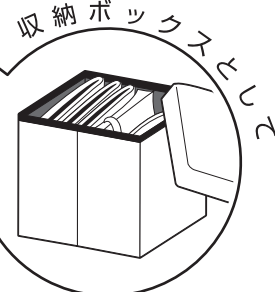
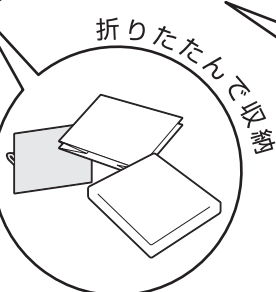
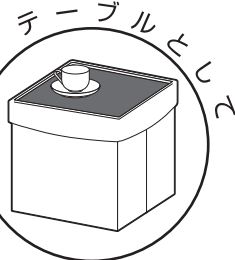
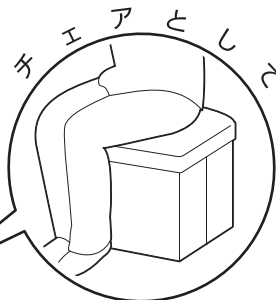
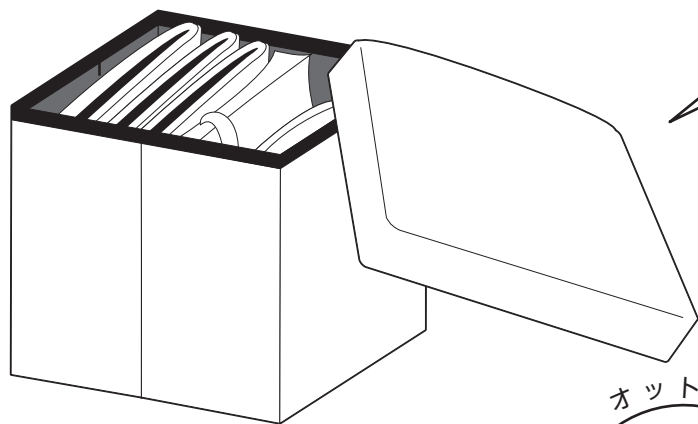




テーブルにもなるリビング収納スツール LS-32T

この度は、当製品をお買い上げいただき誠にありがとうございます。
使用前に、この説明書を最後までお読みのうえ正しくお使いください。
この説明書は組み立て後も捨てずに、必要なときにお読みください。

小物等を収納でき、チェアとしてだけでなく
オットマン・テーブルとしても使える
万能ツールです。



〈お取り扱い上の注意〉

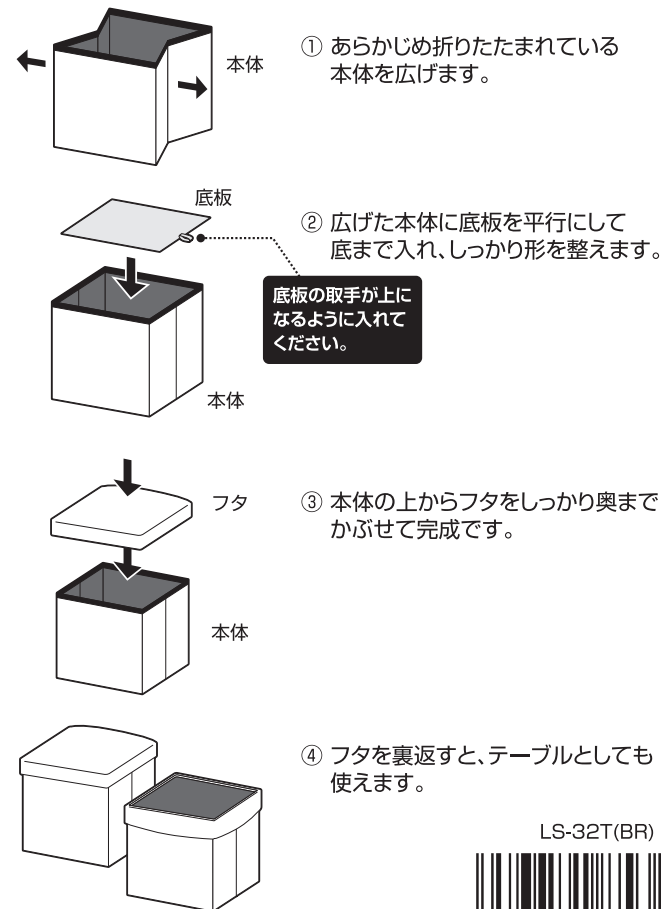
- 【使用上の注意】
- 開梱した際に塗料や接着剤の匂いがこもっている場合があります。十分に換気を行ってください。
 - 本製品は収納および簡易腰掛けとしてご使用ください。それ以外の用途には使用しないでください。ケガなどの原因となります。
 - お子様が乗ったり、飛び跳ねたりして遊ばないように注意してください。事故につながる恐れがあります。
 - 製品の上に立ったり、踏み台として使用しないでください。転倒してケガをする恐れがあります。
 - 用途以外の目的では使用しないでください。事故や破損につながる恐れがあります。
 - 回転部や可動部の隙間に身体を挟み込まないように十分ご注意ください。事故につながる恐れがあります。
 - 各部の組み立てがしっかりされていることを確認の上ご使用ください。
 - 過度な重いものを乗せないでください。商品の破損や事故につながります。
 - 使用する際は一点に荷重がかからないようにしてください。
 - 重量物や先の尖ったもの、濡れたもの、また湿気のあるものは入れないでください。
 - 本製品の破れ、ほつれ、変形、劣化などが見られる場合は、ただちに使用を中止してください。
 - 素材の特性上、サイズや色合いが若干異なる場合があります。
 - 本製品はご家庭での使用を想定して設計されております。業務用のように過酷な条件での使用は避けてください。
 - トレーとして使用する際は、座部に座らないでください。

- 【設置時の注意】
- 水平を保てる場所に設置し、ご使用ください。転倒して事故につながる恐れがあります。
 - 直射日光が当たる場所や高温多湿の場所には設置しないでください。商品の変形、変色、変質の原因となります。
 - ストーブ等の火気の近くには設置しないでください。本体が加熱し、火災の原因となります。
 - 蓋がしっかりとかぶせられているか確認してください。

- 【お手入れ方法】
- 製品にグラツキ、異音、ゆるみが生じたまま使用しないでください。製品の破損や事故につながる恐れがあります。
 - 本製品を洗濯することはできません。汚れた場合は固くしぼったタオルなどで水拭きし、よく乾燥させてからご使用ください。
 - 本体上に水気のあるものをこぼしたらすばやく拭き取ってください。変形・変色やカビ発生の原因となります。
 - 製品の分解・改造をしないでください。破損・事故のときに補償いたしかねます。
 - 廃棄にあたっては居住地域の処理法に基づいて行ってください。

収納スツールの中に湿気のある衣服等をいれますと色移りする可能性がありますのでご注意ください。

〈組み立て方〉 ● ✂ 工具は要りません ●



LS-32T(BR)



発売元：株式会社山善
〒550-8660 大阪市西区立売堀 3-2-5

☎ 0120-069-060
(通話無料のフリーダイヤル)

●受付時間 / 月曜日～金曜日午前9:00～午後5:30
(土・日曜日・祝日はお休みさせていただきます。)

品質表示

- 寸法：使用時 / 幅320×奥行320×高さ310mm
折りたたみ時 / 幅320×奥行320×高さ100mm
座面の高さ / 310mm
- 構造部材：本体 / 繊維板
天板 / 合成樹脂化粧繊維板 (メラミン樹脂)
- 張り材：ポリエステル
- クッション材：ウレタンフォーム
- 静止耐荷重：80kg