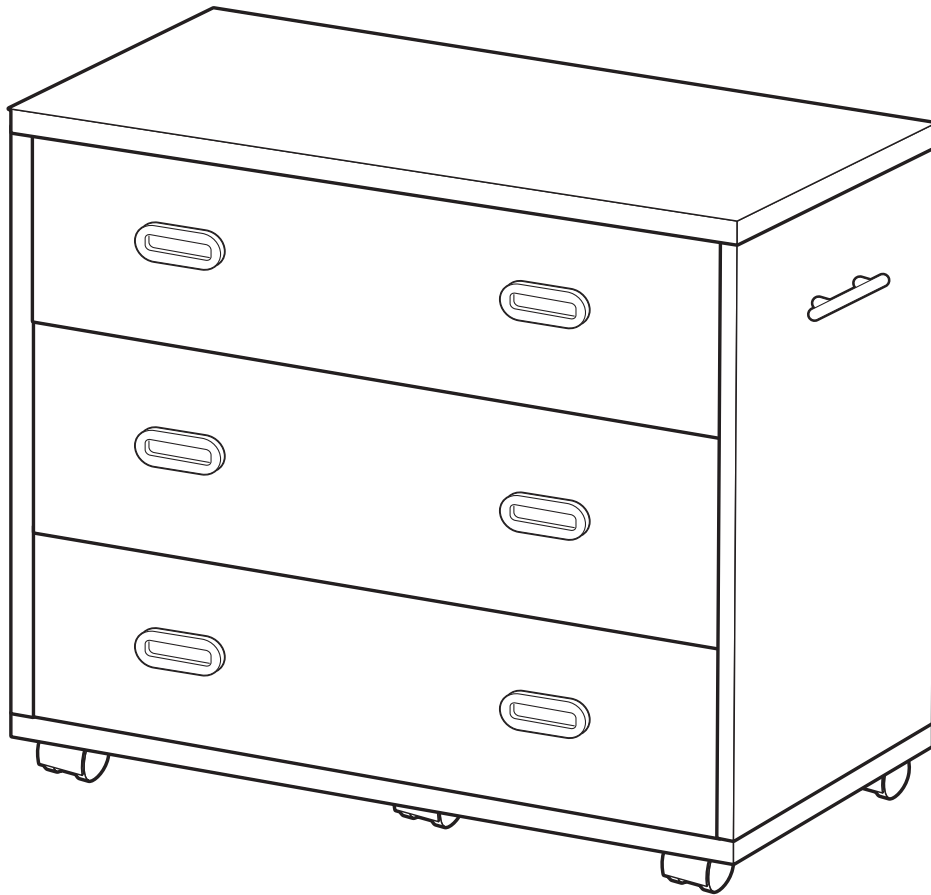




● 組み立て説明書 P4-1 ●

キャスター付収納ラック

CSR-3DR



完成図

品質表示

- 外形寸法：幅75.0×奥行38.0×高さ65.0 (cm)
- 構造部材：プリント紙化粧繊維板

MADE IN INDONESIA

部品明細

■組み立てる前に部品が揃っている事をご確認ください。

引出し用部品

① 引出し前板 3枚

② 引出し後板 3枚

③ 引出し左側板 3枚

④ 引出し右側板 3枚

⑤ 引出し底板 3枚

⑦ 引出し補強板 3本

本体用部品

⑧ 天板 1枚

⑩ 底板 1枚

⑪ 左側板 1枚

⑫ 右側板 1枚

⑬ 背板 2枚

⑭ ジョイナー 1本

⑮ 補強板 1枚

その他付属部品

⑤① カムロックボルト 2本

⑤② カムロックナット 2個

付属ネジ付

⑤③ 皿ネジ 6本

⑤④ 取手 1組

⑤⑤ キャスター 5個

⑤⑥ キャスターネジ 20本

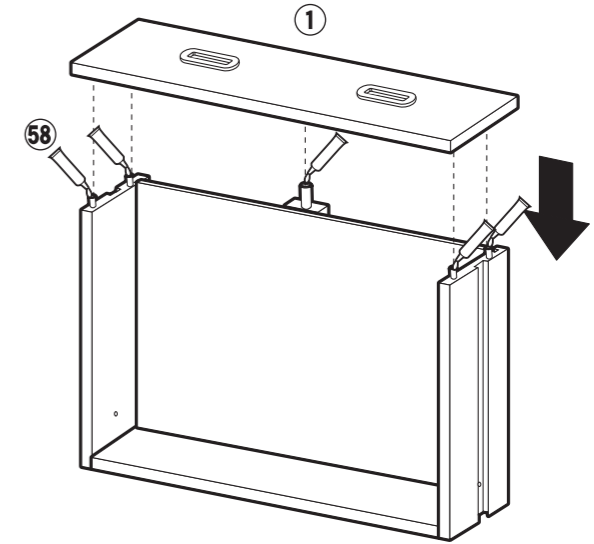
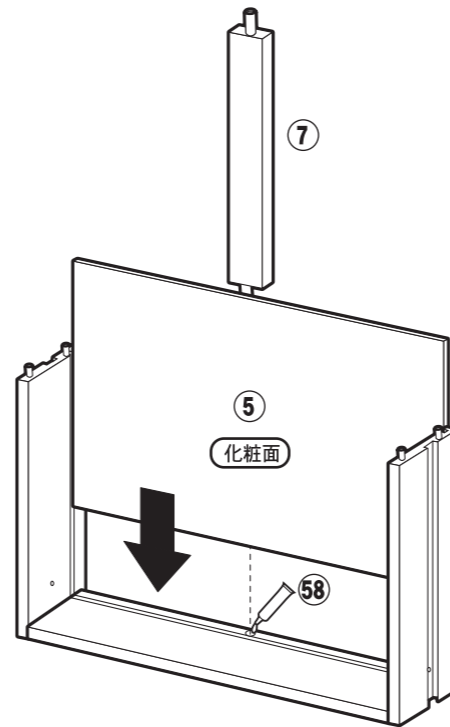
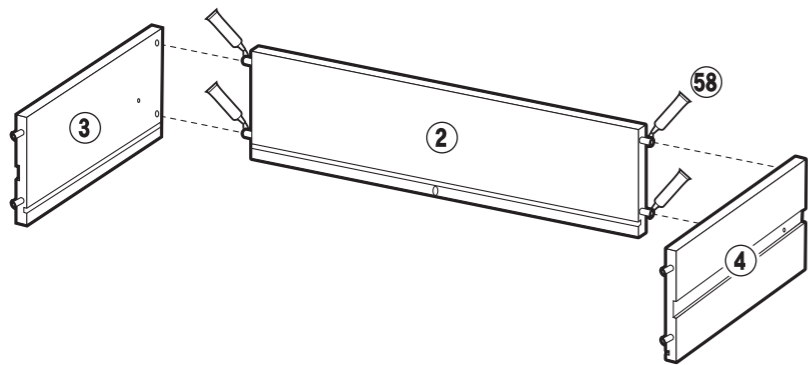
⑤⑦ ストッパー 6個

⑤⑧ 接着剤

⑤⑨ 揺れ止め 8個

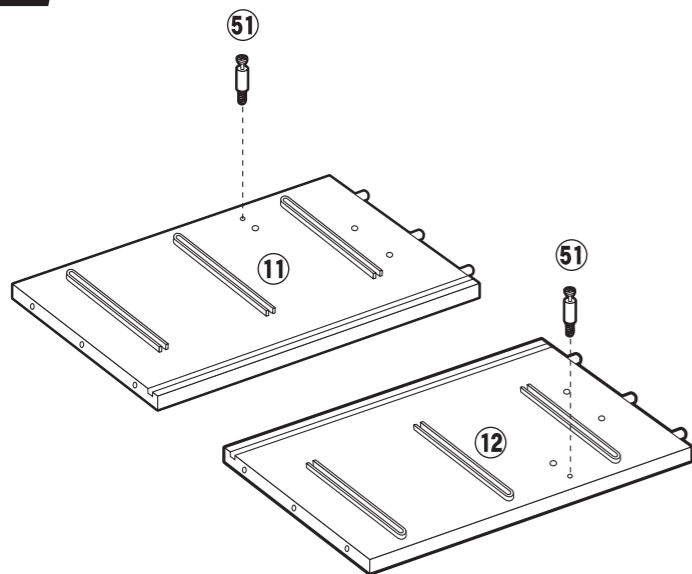
⑥⑩ 揺れ止めネジ 8本

1 まず始めに引出しを3組とも組み立ててください。

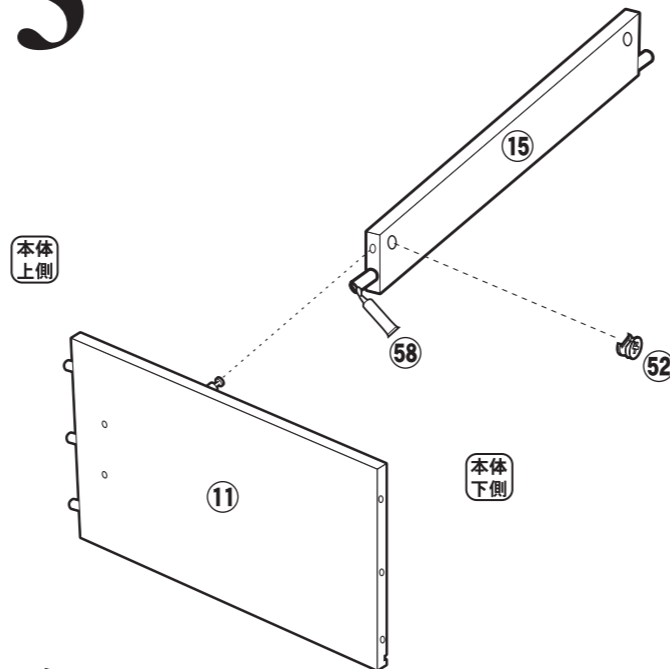


POINT
引出し底板は、化粧面を内側にミゾに沿って差し込んでください。

2 ①②左右側板に⑤①カムロックボルトを取り付けてください。

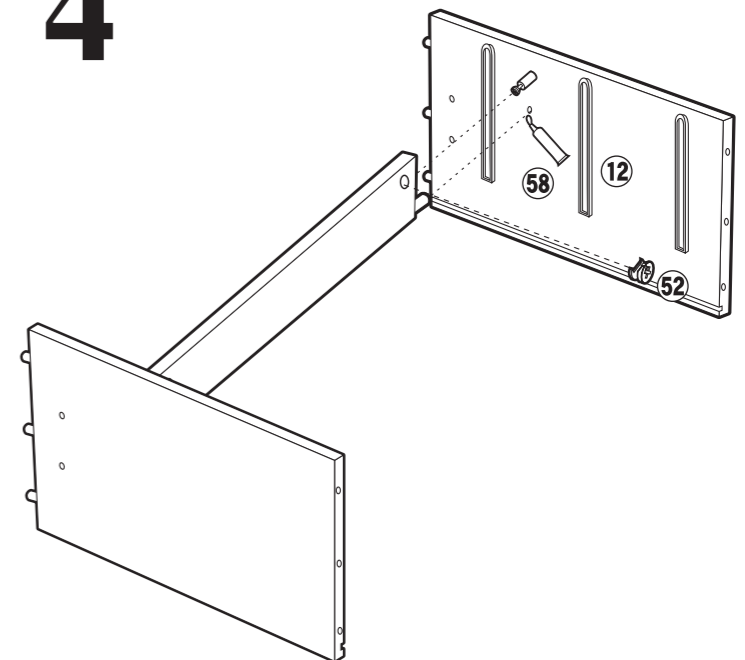


3 ①左側板に⑮補強板を取り付けてください。



注意 カムロックの取り付けは別紙をご参照ください。

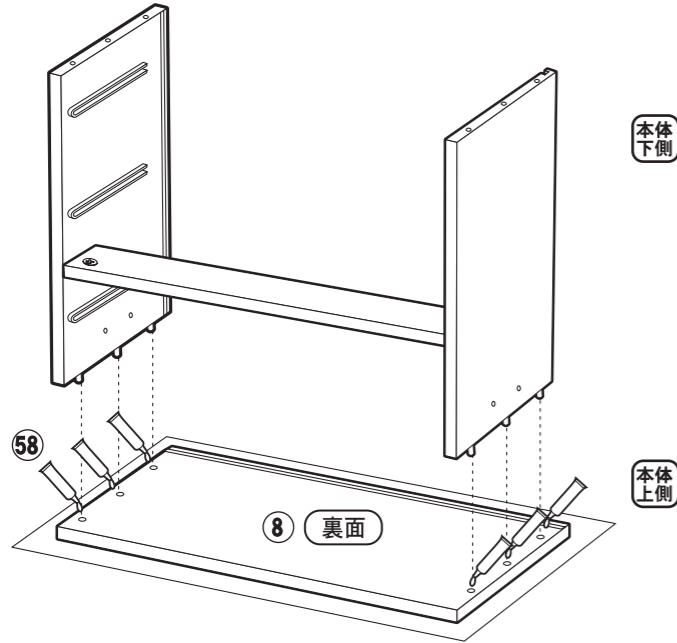
4 ⑫右側板を取り付けてください。



注意 カムロックの取り付けは別紙をご参照ください。

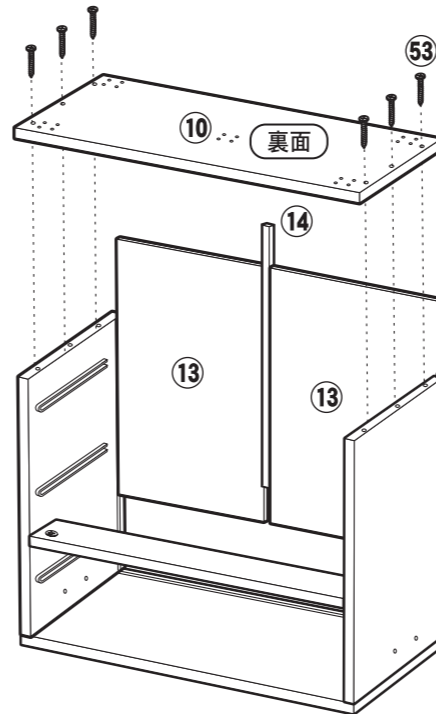


5 本体を逆さにし、⑧天板を取り付けてください。

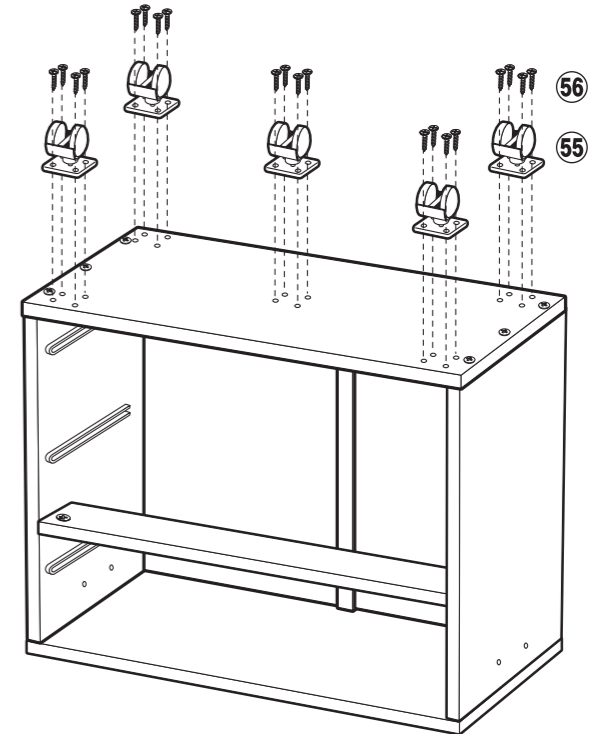


注意! やわらかいあて布などを敷いてください。

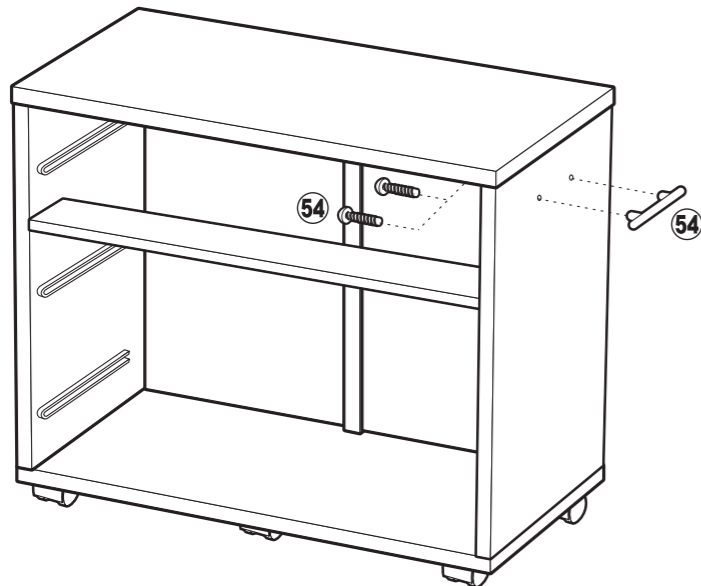
6 ミゾに沿って⑬背板、⑭ジョイナーを差し込んでください。次に、⑩底板を取り付けてください。



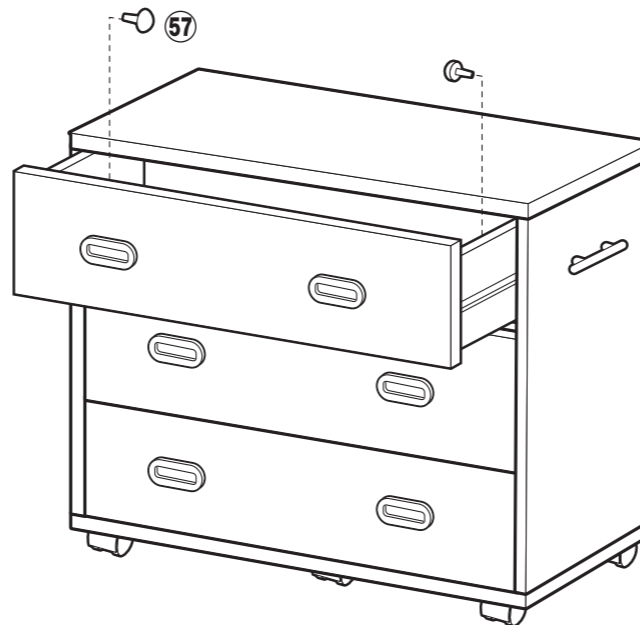
7 底板に⑤⑤キャスターを取り付けてください。



8 本体を静かに起こし、左右どちらかの側板に⑤④取手を取り付けてください。



9 ①で組み立てた引出しをセットし、⑤⑦ストッパーを差し込んでください。



10 本体背板側に⑤⑨揺れ止めを取り付けてください。

揺れ止めをお取り付けの際は、揺れ止めの「ツメ」の部分、背板の比較的差しやすい所に差し込んでください。

⊘ 背板の硬い部分に、無理に差し込まないようにしてください。商品傷つけたり、破損する恐れがあります。

