

脚付チェスト スリム3段・ワイド3段

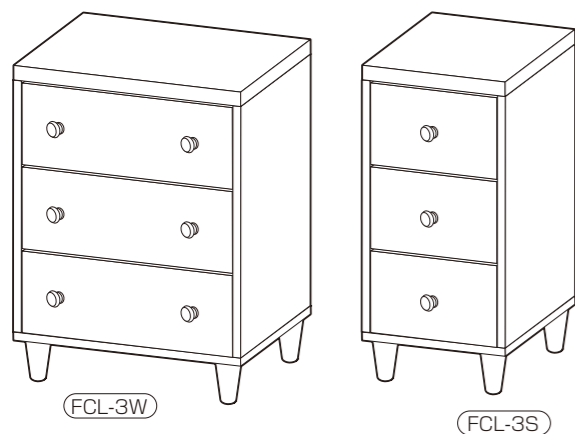
取扱い・組み立て説明書 FCL-3S/3W

この度は、当製品をお買い上げいただき誠にありがとうございます。
使用前に、この説明書を最後までお読みのうえ正しい使い方でご愛用ください。この説明書は組み立て後も捨てずに、大切に保管しておいてください。

品質表示

- 外形寸法(約) FCL-3S:幅34×奥行42×高さ68.5(cm)
FCL-3W:幅54×奥行42×高さ68.5(cm)
- 構造部材 本体:プリント紙化粧パーティクルボード
プリント紙化粧繊維板
取っ手・脚:天然木

MADE IN VIETNAM



【完成図】
組み立ての際、参考にしてください。

- 下記の耐荷重の範囲内でご使用ください。
FCL-3S 全体耐荷重:60kg 天板:30kg 引出し:1杯当たり10kg
FCL-3W 全体耐荷重:60kg 天板:30kg 引出し:1杯当たり10kg
- 本製品は一般家庭用です。
- 高温多湿でない室内で、床が水平な場所に設置して下さい。

(L)引出し背板 3	(M)引出し用補強板 3 <small>(FCL-3Wのみ)</small>	(N)引出し用底板 3 <small>(FCL-3S)</small> <small>(FCL-3W)</small>	(P)取っ手 3 6 <small>(付属ネジ各1本付)</small> <small>(FCL-3S)</small> <small>(FCL-3W)</small>
(Q)脚 4	(R)側板用スライドレール (左・右) 3セット <small>左</small> <small>右</small> <small>刻印CL</small> <small>刻印CR</small>	(S)引出し用スライドレール(左・右) 3セット <small>左</small> <small>右</small> <small>刻印DL</small> <small>刻印DR</small>	(T)カムロックボルト 8
(V)プラスネジ A 26	(W)プラスネジ B 4	(X)プラスネジ C (スライドレール用) 12×3セット	(U)カムロックナット 8
(Z)ネジ隠しシール 8	(1)揺れ止め 8 <small>(付属ネジ各1本付)</small>	(2)木ダボ 10 22 <small>(FCL-3S)</small> <small>(FCL-3W)</small>	(3)接着剤 1 2 <small>(FCL-3S)</small> <small>(FCL-3W)</small>

部品明細

■組み立てる前に部品が揃っている事をご確認ください。

(A)天板 1 <small>(FCL-3S)</small> <small>(FCL-3W)</small>	(B)左側板 1 <small>前</small>	(C)右側板 1 <small>前</small>	(D)底板 1 <small>前</small>
(E)背板 2 <small>(FCL-3S)</small> <small>(FCL-3W)</small>	(F)補強板 A 1 <small>(FCL-3S)</small> <small>(FCL-3W)</small> <small>化粧側</small>	(H)引出し前板 3 <small>(FCL-3S)</small> <small>(FCL-3W)</small> <small>ミソ</small>	(J)引出し左側板 6 <small>(FCL-3S)</small> <small>(FCL-3W)</small> <small>ミソ</small>
	(G)補強板 B 1 <small>(FCL-3S)</small> <small>(FCL-3W)</small>	(I)引出し前板 3 <small>(FCL-3S)</small> <small>(FCL-3W)</small> <small>ミソ</small>	(K)引出し右側板 6 <small>(FCL-3S)</small> <small>(FCL-3W)</small> <small>ミソ</small>

組み立て順序

■電動ドライバーはご使用にならないでください。■必ず2人以上で組み立ててください。

1 裏返した天板にカムロックボルトを取り付けます。
〈FCL-3Wの例〉

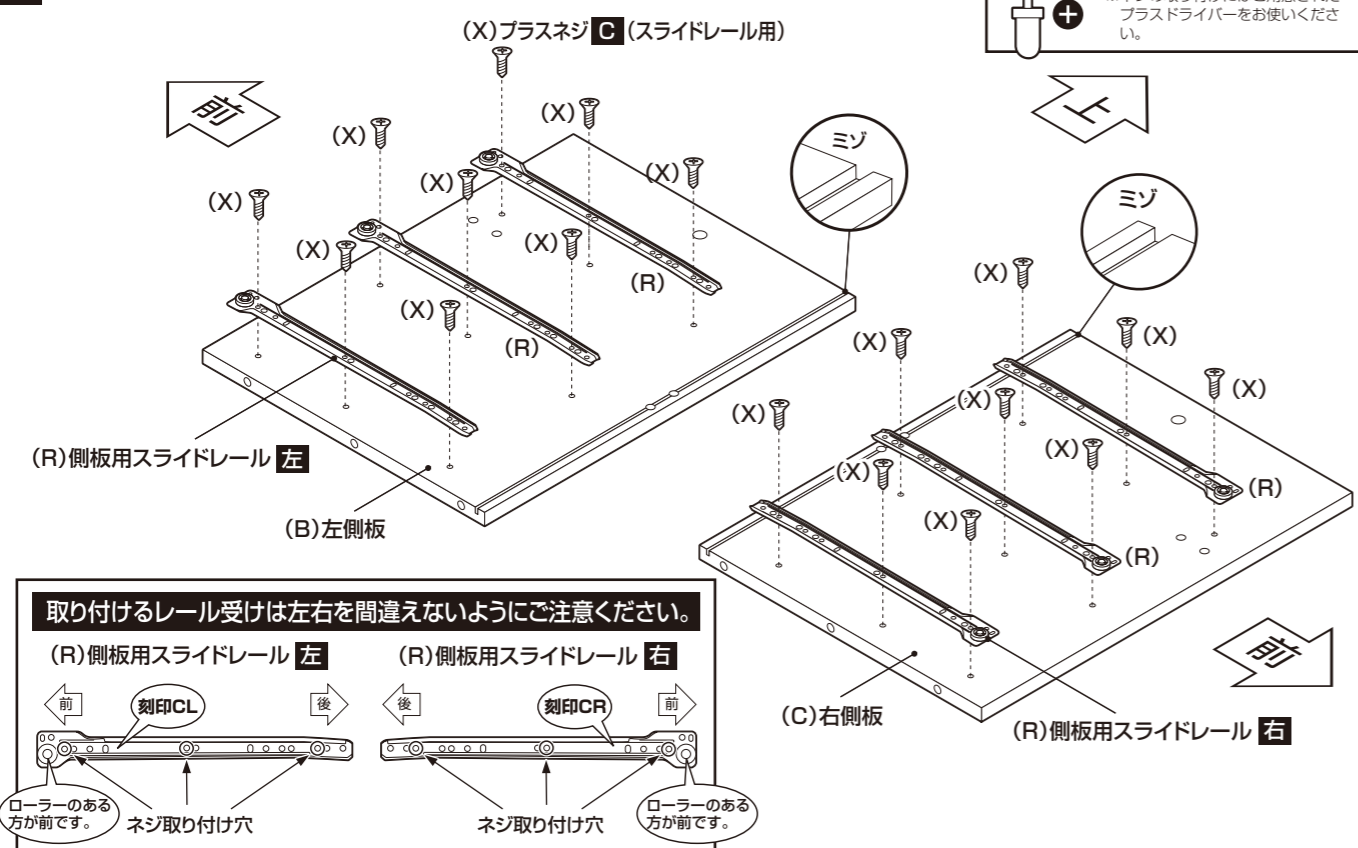
※ネジ、カムロックボルトの取り付けにはご用意されたプラスドライバーをお使いください。

！ カムロックの取り付けは **P.11** をご参照ください。

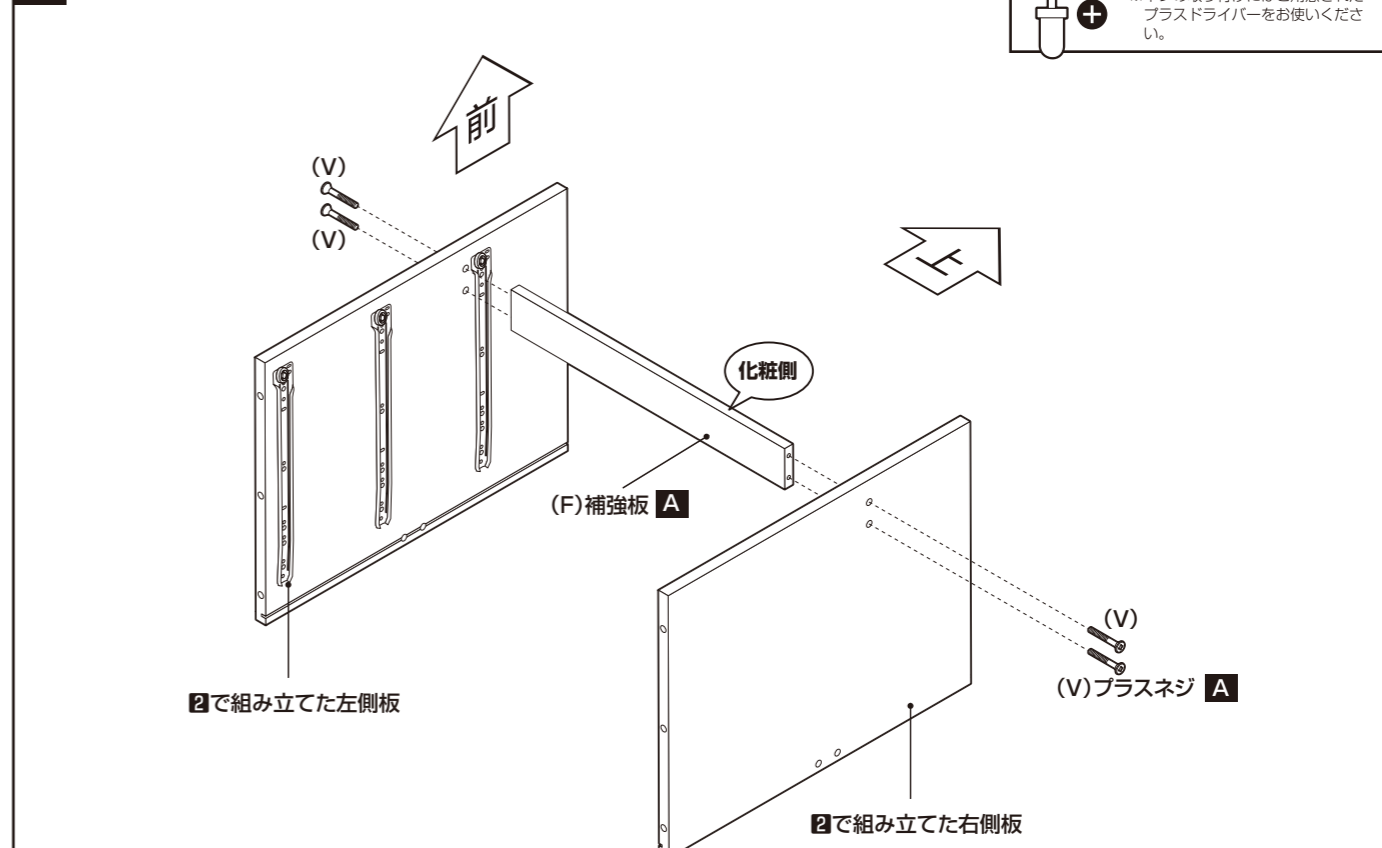
組み立て順序

■電動ドライバーはご使用にならないください。■必ず2人以上で組み立ててください。

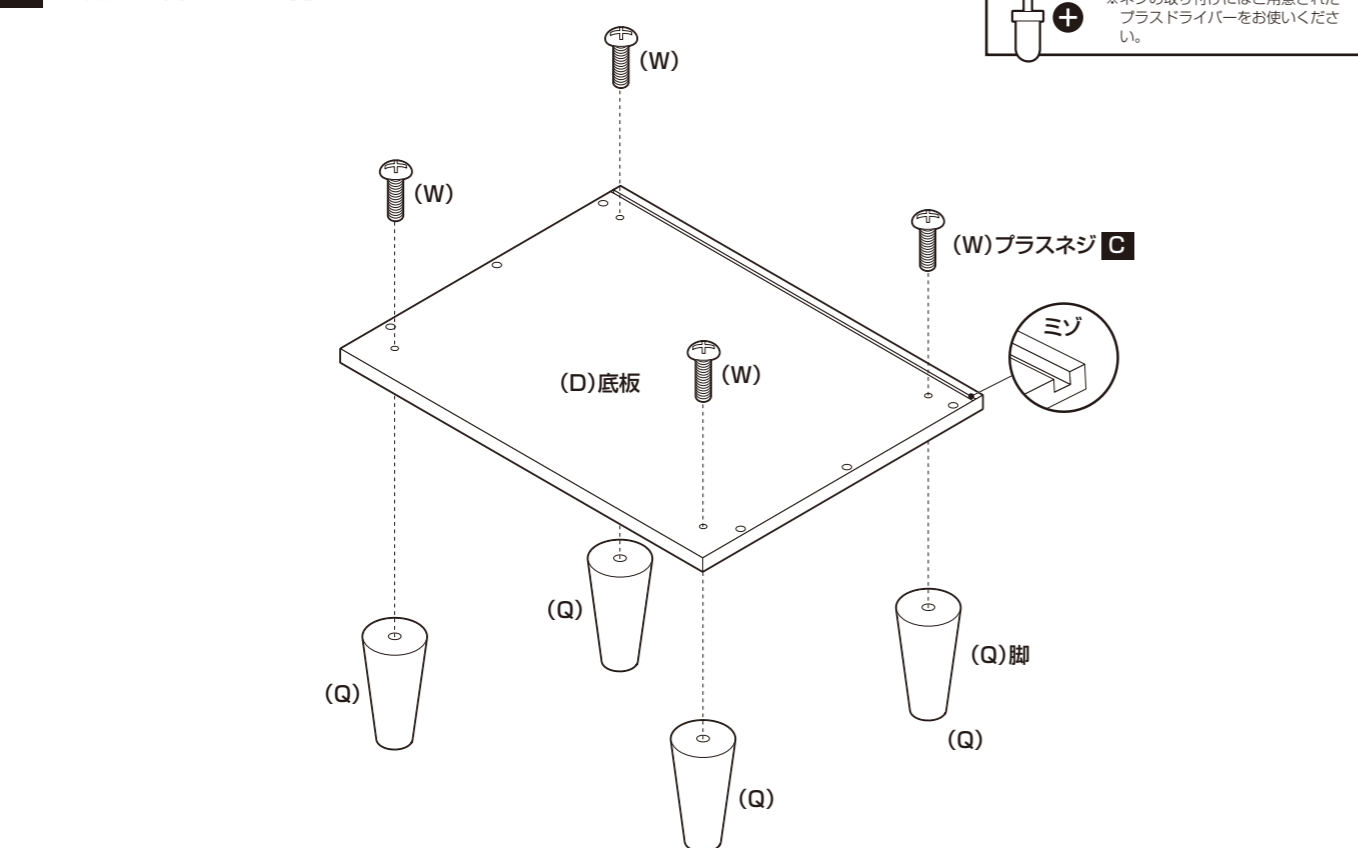
2 右側板と左側板にレール受けを取り付けます。



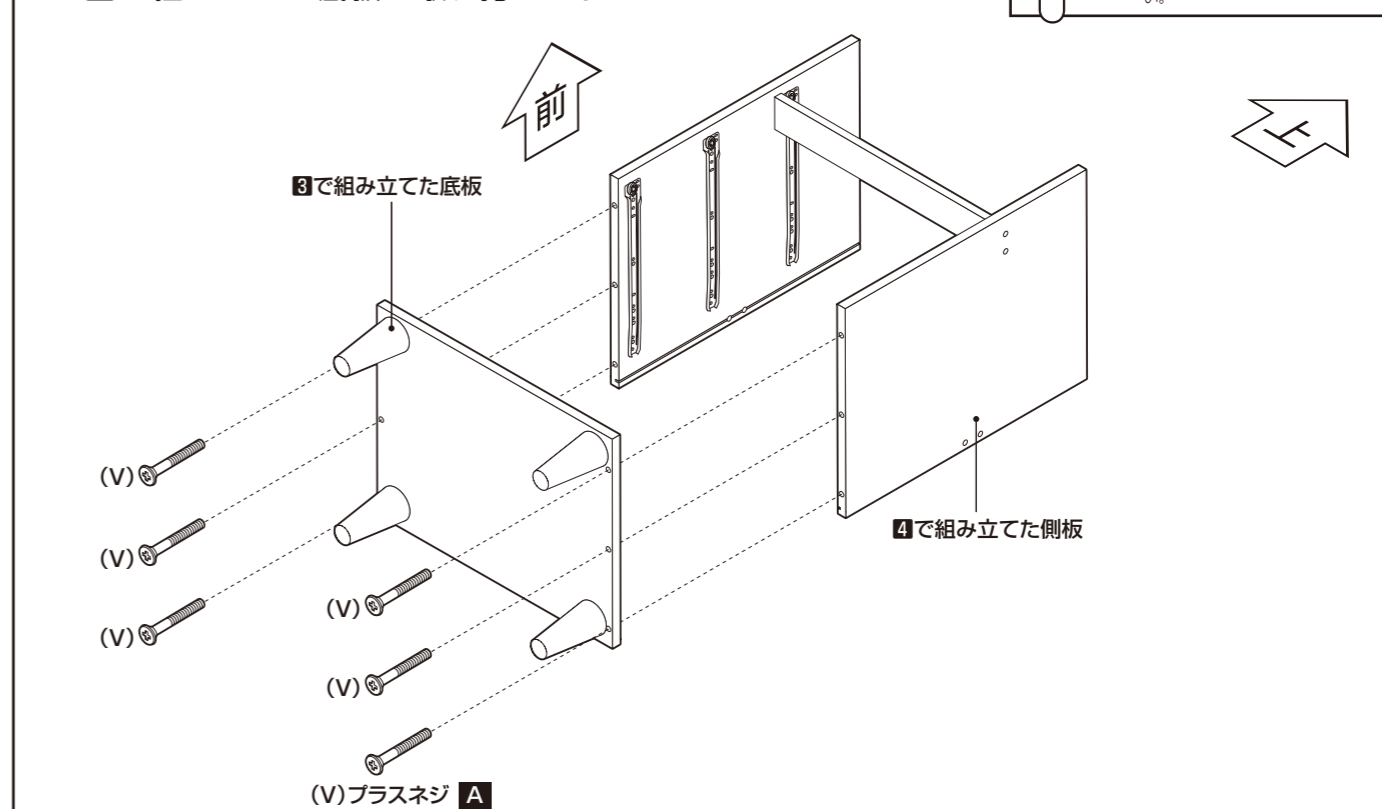
4 2で組み立てた側板に補強板 A を取り付けます。



3 底板に脚を取り付けます。



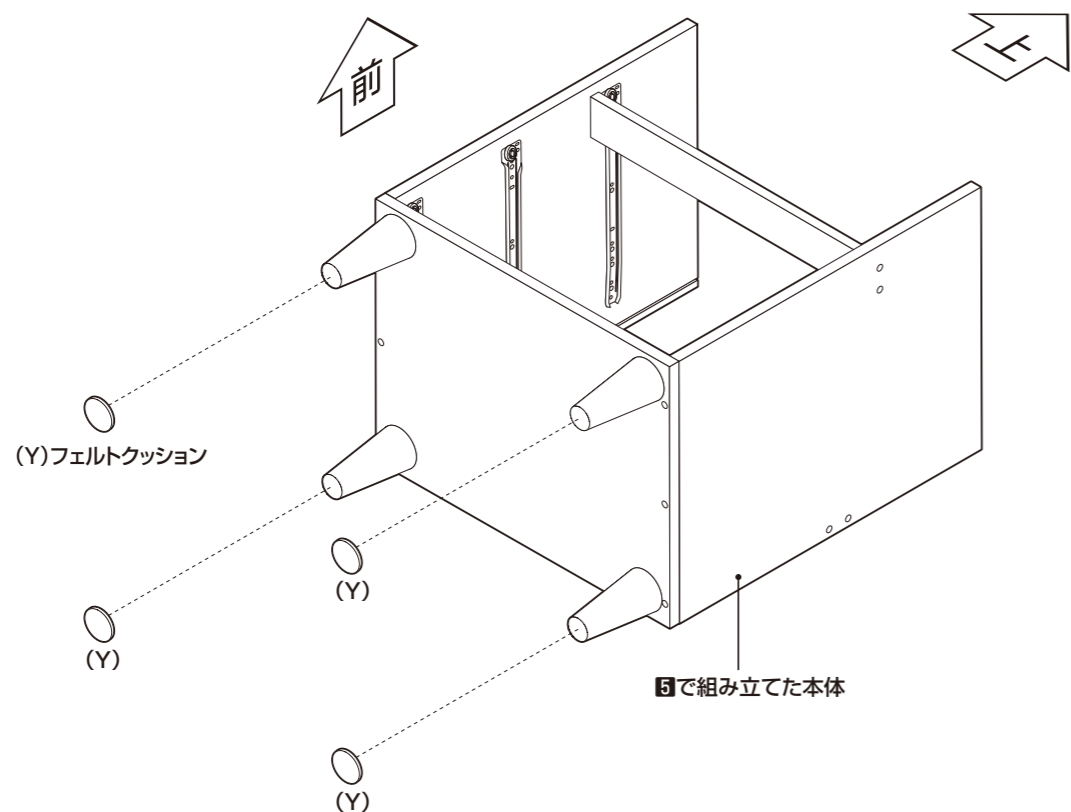
5 4で組み立てた側板に 3で組み立てた底板を取り付けます。



組み立て順序

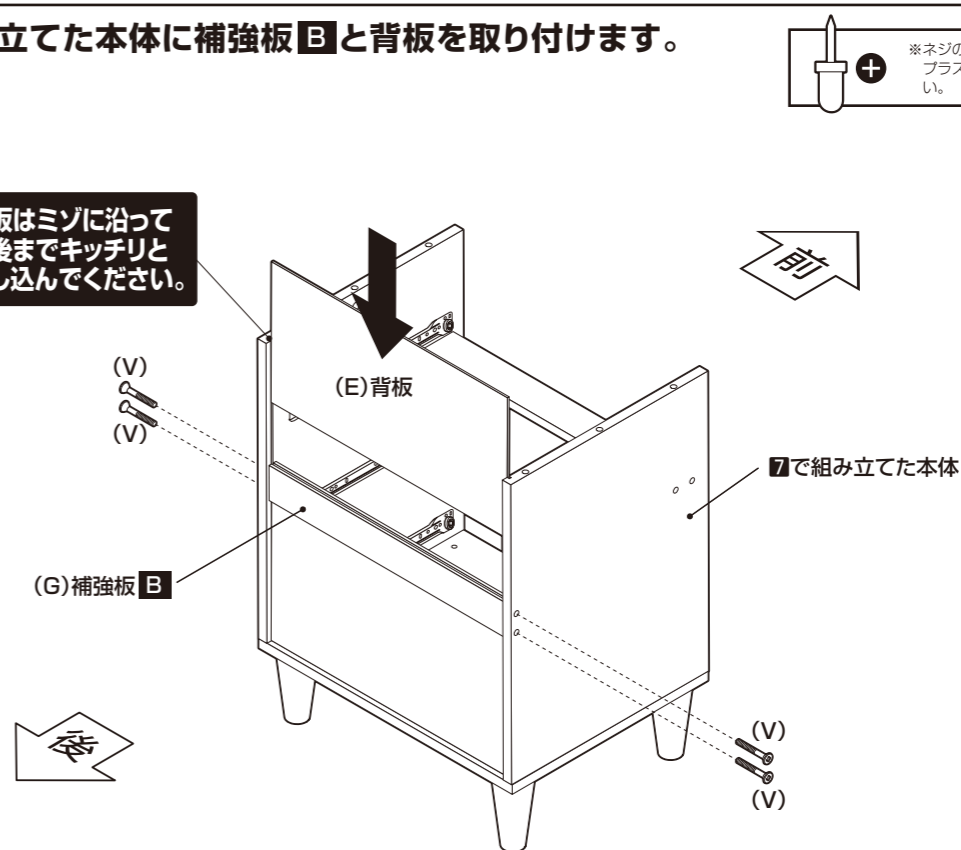
■電動ドライバーはご使用にならないください。■必ず2人以上で組み立ててください。

6 5で組み立てた本体にフェルトクッションを取り付けます。



8 7で組み立てた本体に補強板(B)と背板を取り付けます。

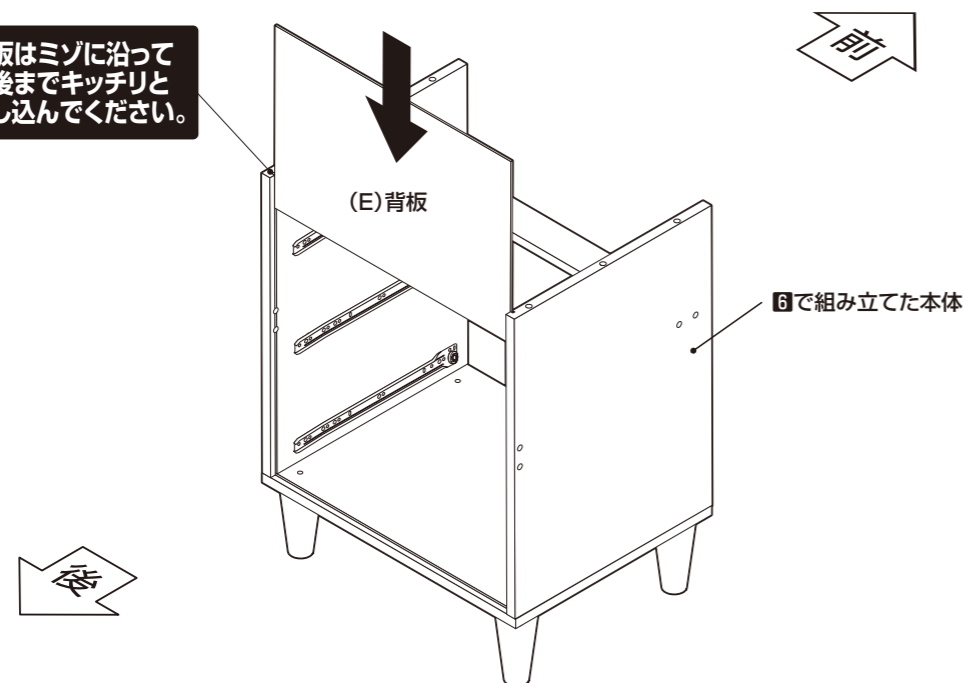
！ 背板はミゾに沿って最後までキッチリと差し込んでください。



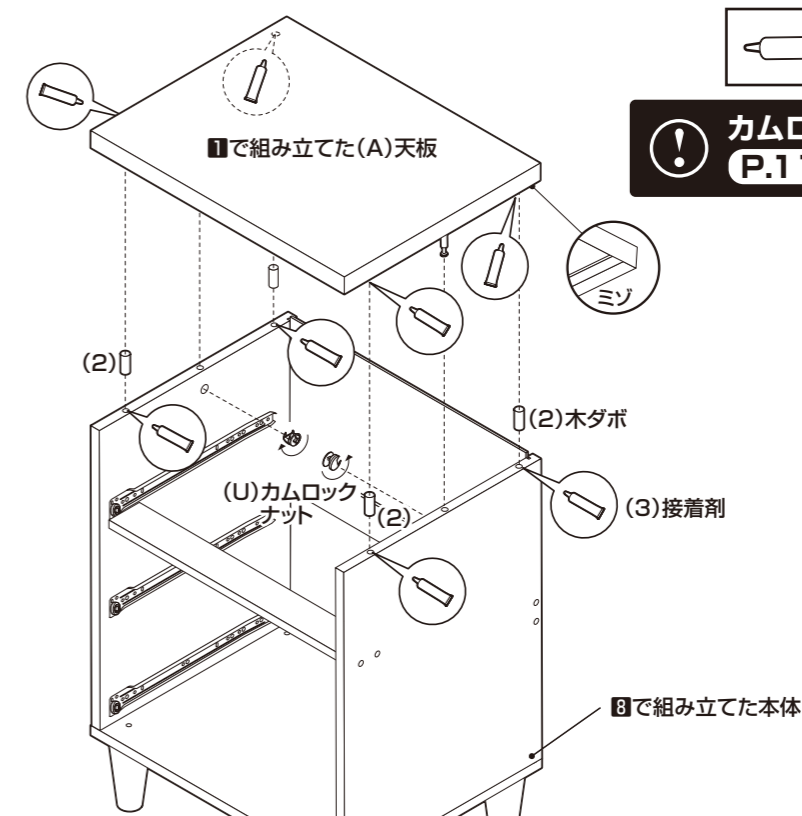
※ネジの取り付けにはご用意されたプラスドライバーをお使いください。

7 6で組み立てた本体に背板を取り付けます。

！ 背板はミゾに沿って最後までキッチリと差し込んでください。



9 8で組み立てた本体に1で組み立てた天板と木ダボを取り付けます。



※カムロックナットの取り付けにはご用意されたマイナスドライバーをお使いください。

※木ダボの入る穴に接着剤を入れてください。

！ カムロックの取り付けはP.11をご参照ください。

組み立て順序

■電動ドライバーはご使用にならないでください。■必ず2人以上で組み立ててください。

10 引出し前板にカムロックボルトと取手を取り付けます。

<FCL-3W>

(P)取手
(H)引出し前板
(T)カムロックボルト

<FCL-3S>

(H)引出し前板
(P)取手
(T)カムロックボルト

+ ※ネジ、カムロックボルトの取り付けにはご用意されたプラスドライバーをお使いください。

! カムロックの取り付けは **P.11** をご参照ください。

X3

11 引出し背板に引出し左右側板と背板と引出し用補強板を取り付けます。

(V)プラスネジ **A**
(J)引出し左側板
(L)引出し背板
(K)引出し右側板
(M)引出し用補強板
(3)接着剤
(V)プラスネジ **A**

(V)プラスネジ **A**
(J)引出し左側板
(L)引出し背板
(K)引出し右側板
(V)

+ ※ネジの取り付けにはご用意されたプラスドライバーをお使いください。

※木ダボの入る穴に接着剤を入れてください。

X3

12 ⑩で組み立てた引出しに引出し底板を差し込んでください。

(N)引出し用底板

化粧面を内側に

! 底板はミゾに沿って最後までキッチリと差し込んでください。

(N)引出し用底板

化粧面を内側に

! 底板はミゾに沿って最後までキッチリと差し込んでください。

X3

13 ⑩で組み立てた引出し前板を⑫で組み立てた引出しに取り付けます。

(U)カムロックナット
(2)木ダボ
(3)接着剤

(U)カムロックナット
(2)木ダボ
(3)接着剤

- ※カムロックナットの取り付けにはご用意されたマイナスドライバーをお使いください。

※木ダボの入る穴に接着剤を入れてください。

! カムロックの取り付けは **P.11** をご参照ください。

X3

14 ⑬で組み立てた引出しにレール(左・右)を取り付けます。

(S)引出し用スライドレール 右

(S)引出し用スライドレール 左

+ ※ネジの取り付けにはご用意されたプラスドライバーをお使いください。

X3

15 本体に⑭で組み立てた引出しを取り付けます。

⑭で組み立てた引出し

本体

組み立て順序

■電動ドライバーはご使用にならないでください。■必ず2人以上で組み立ててください。

16 本体背板側に揺れ止めを取り付けます。(8箇所)

※ネジの取り付けにはご用意された
プラスドライバーをお使いください。

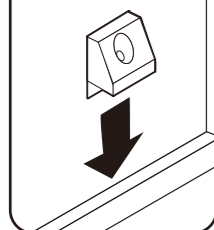
丸印の箇所に
取り付けて下さい
(8箇所)

(1)揺れ止め

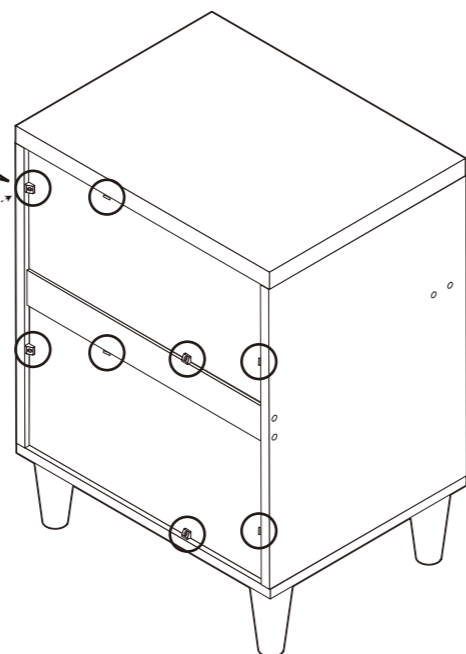
〈揺れ止めの取り付け方〉

揺れ止めは比較的差し込みやすい所にしっかりと
差し込み、揺れ止め用ネジを斜めにして固定してください。
※固くなっている所には無理にねじ込まないでください。

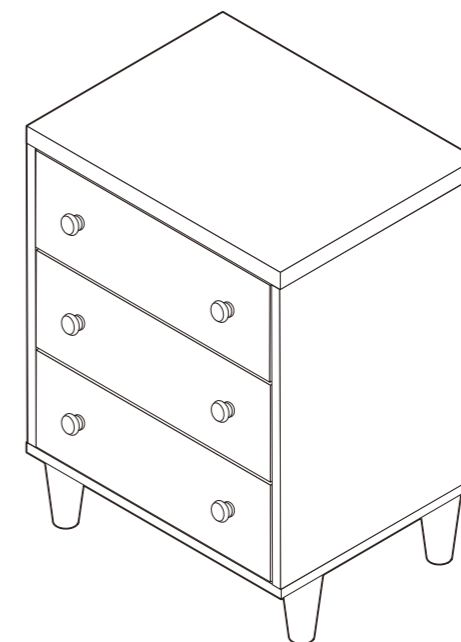
(1)揺れ止め



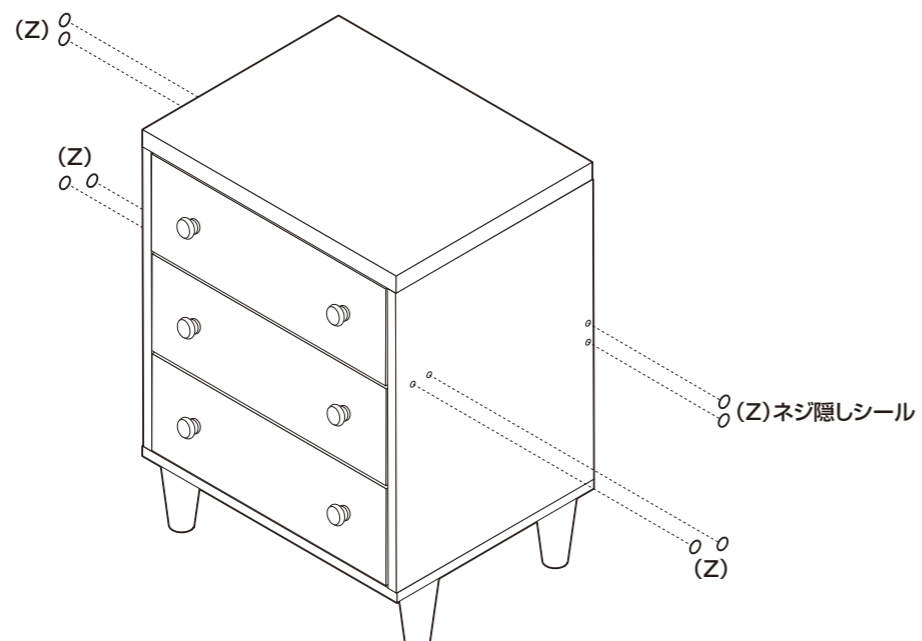
(1)揺れ止め用
ネジ



18 最後に、各部にゆるみがないことを確認して完成です。



17 本体にネジ隠しシール(8箇所)を取り付けます。

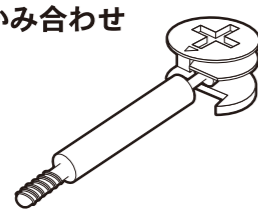


カムロックの取り付け方法

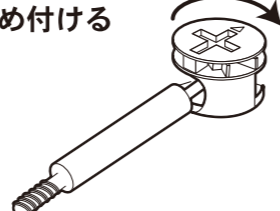
■カムロックとは…
ボルトをナットに差し込み、ナットをドライバー等で締め付ける事によりお互いをかみ合わせ取り付けする方法です。

【カムロックの基本構造】

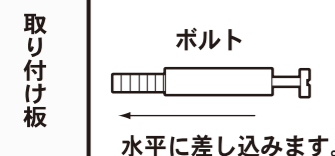
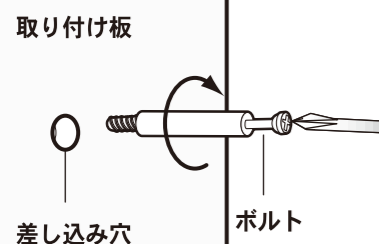
ボルトとナットをかみ合わせ



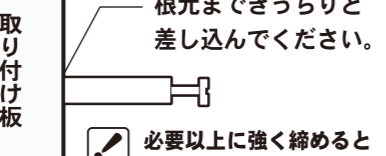
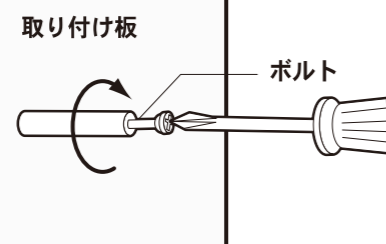
時計回りに締め付ける



【ボルトの差し込み】

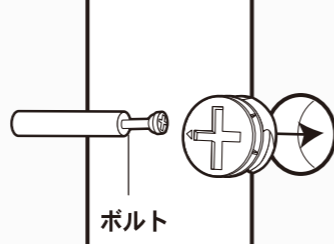


取り付ける板に「ボルト」を水平にし、ネジを締める要領で差し込みます。



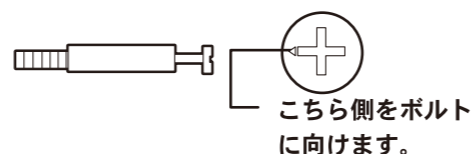
「ボルト」は根元までしっかりと差し込んでください。

【ナットのはめ込み】

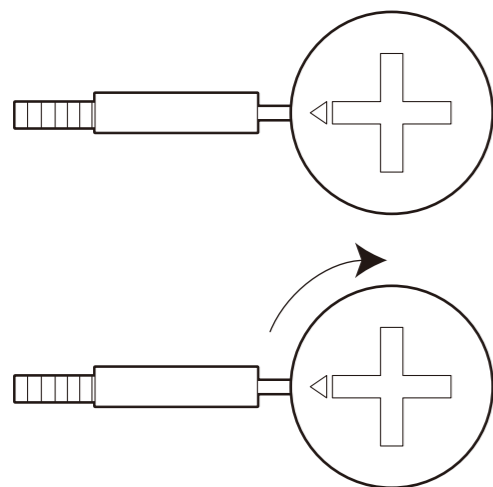


取り付ける板同士を水平にし、「ナット」の△が「ボルト」の方に向くようにしてはめ込んでください。

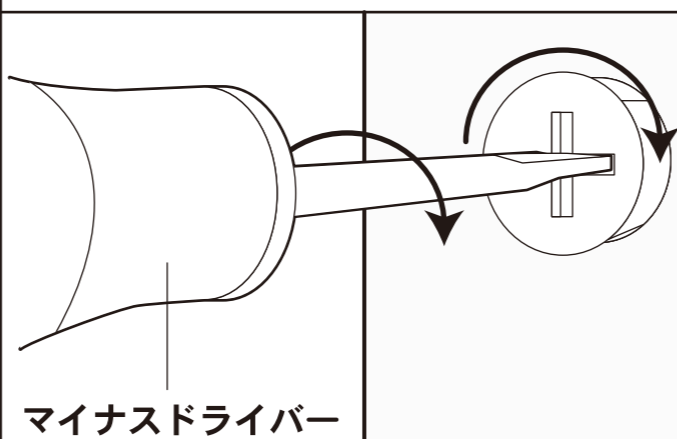
■カムロック



【カムロックの締め方】



■カムロックナットをマイナスドライバーで時計回りに固くなるまで締め付ける。

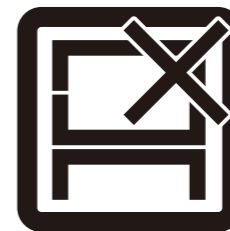


マイナスドライバー

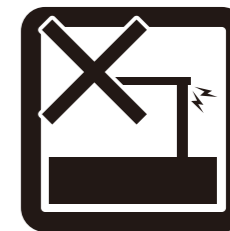
危険



家庭用ですので業務用には使用しないでください



本来の用途以外の使い方はしないでください



異常が生じたまま使用しないでください

警告



踏み台代わりに使用しないでください



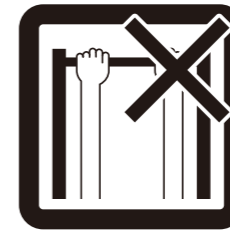
偏った荷重や過度な荷重は掛けしないでください



物品をのせたままま移動を行わないでください



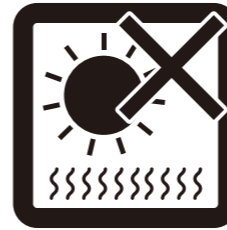
扉や引き出しを同時にいくつも開けて使用しないでください



製品にぶら下がったりしないでください



熱い鍋やヤカン等を置かないでください



直射日光や高温多湿な場所に設置しないでください



ストーブ等の火気の近くには設置しないでください



分解・改造はしないでください

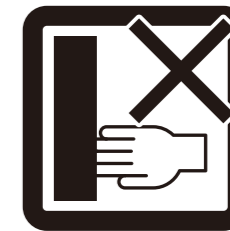
注意



開梱の際は換気に十分注意してください



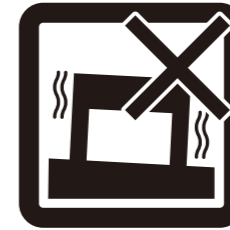
各部の組み立てがきちんとされている事をご確認の上でご使用ください



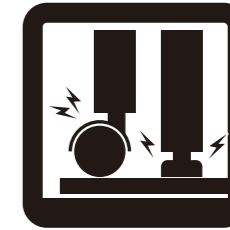
回転部や可動部の指はさみ等に注意してください



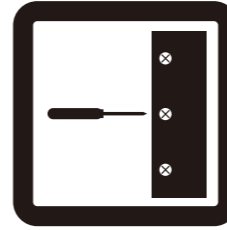
お子様が乗ったり、押したり、遊んだりしないように注意してください



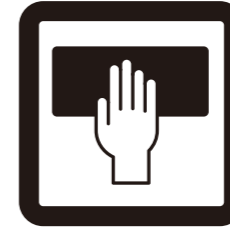
水平な場所に設置してください



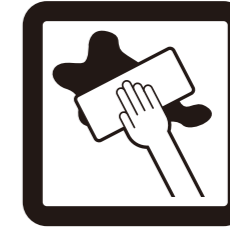
床の材質によっては接地面が傷ついたり、変色することがあります。敷物などで床面を保護することをおすすめします。



定期的にボルト・ネジ類を締め直してください



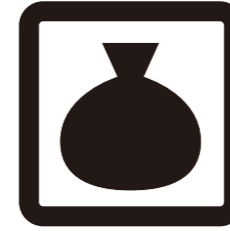
お手入れにはかたく絞ったタオル等をお使いください



水気のあるものをこぼしたらすぐに拭き取ってください



お客様のお取扱いの不注意による破損等の補償はいたしかねます



廃棄する際は居住地域の処理法に従ってください



本組立説明書を許可無く転載することは禁止しております

取扱い・組み立て説明書は大切に保管してください

この度は、弊社商品をお買い上げいただき誠にありがとうございます。

1. 製品購入後すみやかに、部品・部材を確認してください。不足及び不具合があった場合は、部品・部材の発送、不具合品の交換対応させていただきます。
2. 以下に該当する場合には、1の適用はできませんので予めご了承ください。
 - (1)取扱い・組み立て説明書、製品ラベルなどの記載に反するお取り扱いによる故障または損傷。
 - (2)ご購入後の設置場所の移動やご使用中における落下・衝撃などに起因する故障または損傷。
 - (3)保管上の不備及び手入れの不備による故障または損傷。
 - (4)一般家庭以外での使用（業務用での長時間使用等）による故障または損傷。
 - (5)ご使用上の誤りあるいは不当な改造や修理に起因する故障または損傷。
 - (6)ご使用の経年による消耗品の損傷。
 - (7)火災・地震・落雷その他天変地異あるいは外部要因の異常に起因する故障または損傷。
 - (8)オークションなどの個人間売買を含む中古販売による製品。

当製品につきまして
ご不明な点がございましたら
右記までご連絡ください。

消費者窓口 フリーダイヤル

0120-069-060

■AM9:00~PM5:30 土日・祝除く
発売元:株式会社 山善 家庭機器事業部

※故障及びお問い合わせは、お買い求められました販売店までお申し付けください。
※商品の仕様は予告なく変更する事があります。