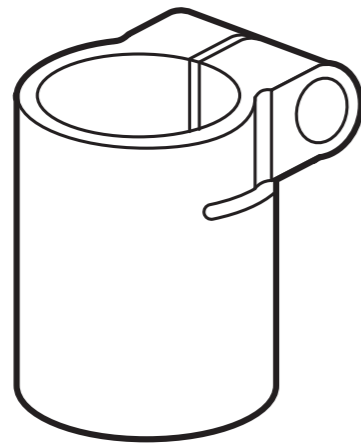


## 本商品をお買い上げのお客様へ

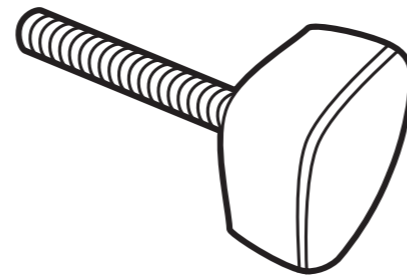
この度は本商品をお買い上げいただきまして、ありがとうございます。  
以下の点にご注意の上、お組み立てください。



調節レバー本体



付属のナット



付属のノブ

本商品の調節レバーは調節レバー本体、付属のナット、付属のノブの3点からなります。  
お組み立ての際は、ナットの反対側からノブを差し込んでください。



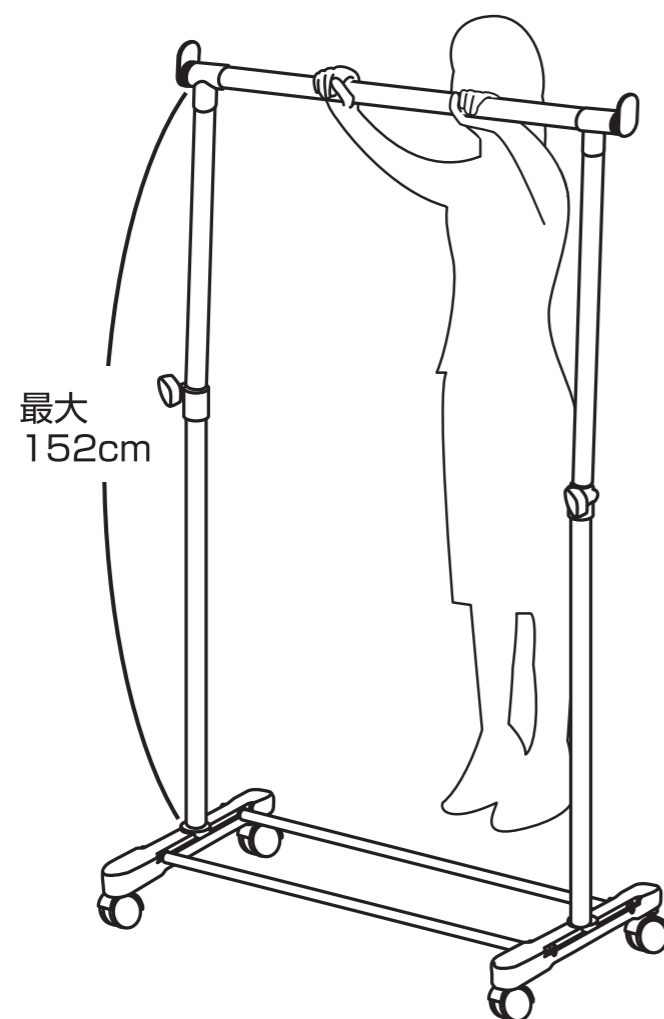
※商品によってはレバーの形状が異なる場合がございます。

※商品によっては「調整ノブ」「ストッパー」「中央ジョイント」「高さ調節レバー」など部品名称が異なる場合がございます。

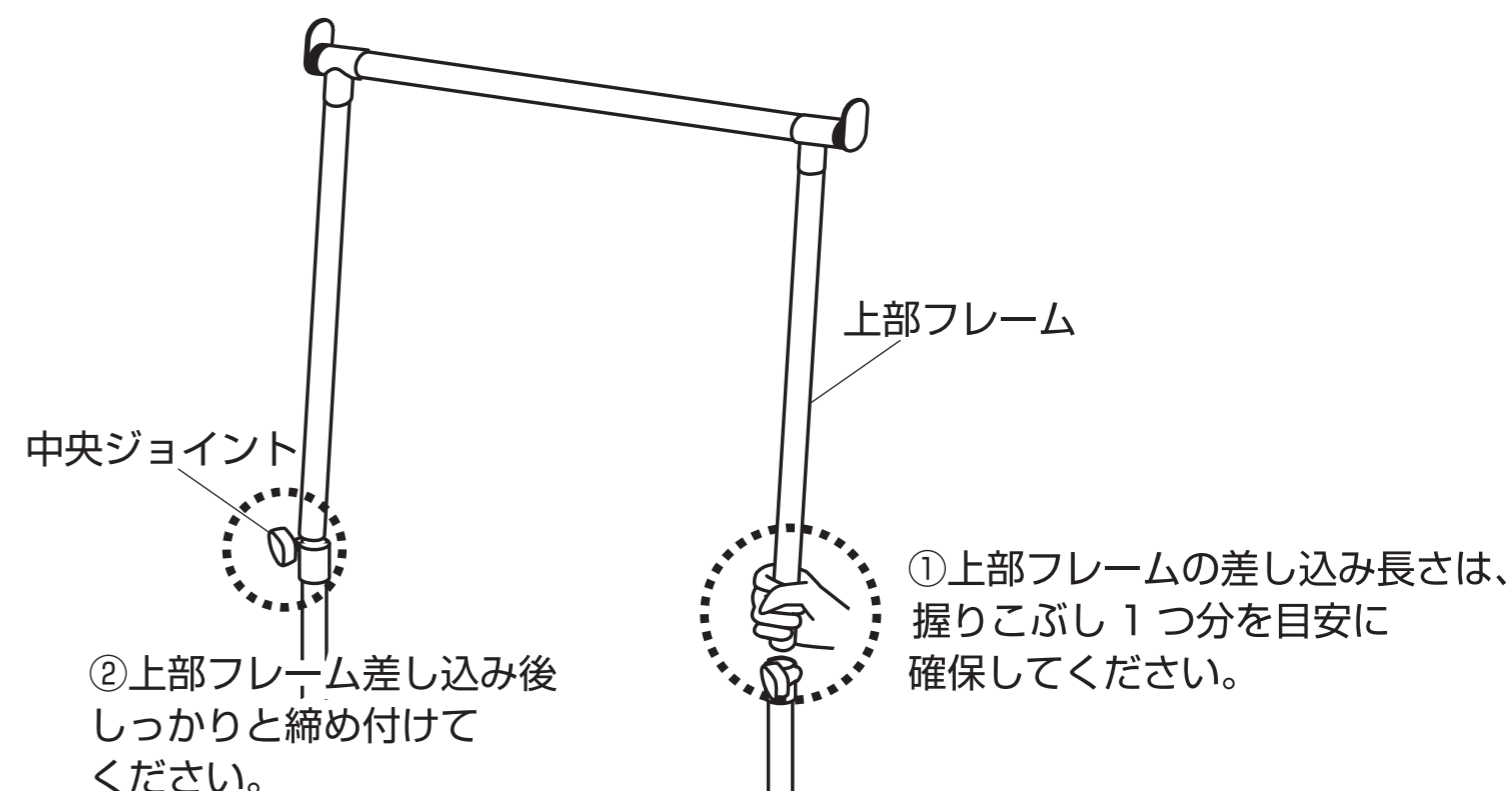
# パイプハンガーをお買い求めのお客様へ

この度は弊社製品 パイプハンガーをお買い上げ頂き誠にありがとうございます。  
本製品のご使用前に、以下の内容をご確認下さい。

ハンガーの高さは、最大高さ約152cm までとなります。高さを伸ばしすぎますと、上部フレームが抜けたり、製品の安定感が損なわれる恐れがあります。



- ①上部フレームの差し込み長さは、握りこぶし1つ分以上を目安に確保してください。  
握りこぶし1つ分の差し込みで、高さ約152cm に調節できます。
- ②また、中央ジョイントのレバーを固く締め付け上部フレームが固定されている事を確認の上ご使用ください。



イラストはパイプハンガーシングルですが、  
ダブルタイプも同様に差し込み長さを確保してください。

# パイプハンガーダブル MKS-W(BK)

## 取り扱い・組み立て説明書

この度は、当製品をお買い上げいただき誠にありがとうございます。使用前に、このパッケージ裏面を最後までお読みのうえ正しい使い方でご愛用ください。このパッケージは組み立て後も捨てずに、大切に保管しておいてください。

### 品質表示

- 外形寸法：幅750×奥行430×高さ890(最小890～最大1520)mm
- 構造部材：金属(スチール)、ポリプロピレン
- 表面加工：めっき(クロム)

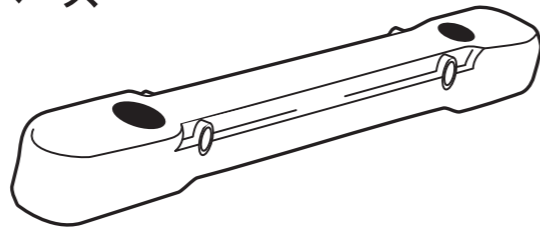
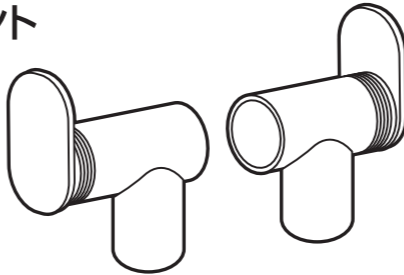
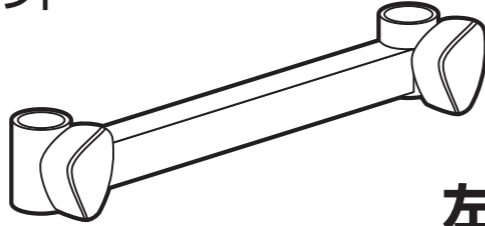
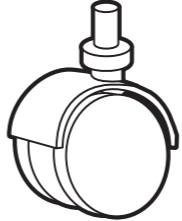
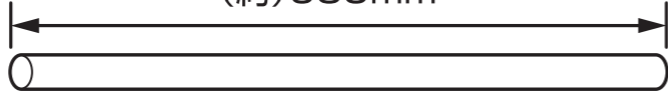
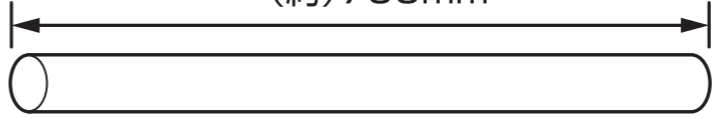
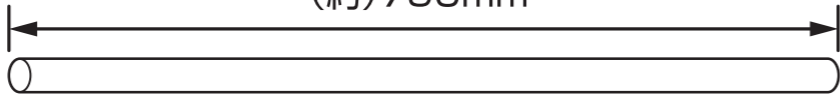
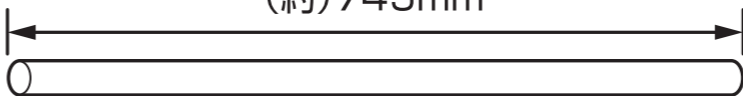
### 組み立て上のご注意

- 組み立ては、床に布やカーペットのあるところで行い、商品や床、既存の家具等に傷が入らないようにご注意ください。
- 平らな場所でバランスを取りながら組み立ててください。
- 部材・部品を取り付ける時は、それぞれの表・裏面・上下に注意して、組み立て説明書を確認しながら間違わずに取り付けてください。
- 組み立てた商品は、ご使用前に、組み立て説明書にしたがって、確実に組み立てができたことを確認してください。特に、仮締めたネジは、再度しっかりと固定されていることを確認してください。
- 直射日光や熱、冷暖房機の強風等が直接当たらないようにしてください。変形・変色の原因になることがあります。
- 長期間使用される時は、通常の使用による摩擦・振動等による劣化が発生していることがあります。定期的(1ヶ月程度毎)に点検してください。破損・変形等の異常を発見した場合、ただちに使用を中止してください。劣化による破損によりケガをする恐れがあります。
- 商品の上に乗ったり、踏み台としては使用しないでください。転倒し、ケガや商品破損の原因になります。
- この商品は、一般家庭用以外(店舗用・業務用・野外用等)には使用しないでください。商品が破損し、ケガの原因になります。
- 商品の上には、直接熱い物や、ぬれた物を長時間置いたり、ビニール等で長時間おおって使用しないでください。表面の仕上げに変色や、変形、はがれが発生することがあります。
- 日常のお手入れは、乾いた布で軽く拭いてください。汚れがひどい場合は、水に少量の中性洗剤を混ぜたもので拭き取り、その後すぐに、乾いた布で拭き取ってください。
- シンナーやベンジン等の有機溶剤を含んだ布等で、拭かないでください。表面の仕上げに変色や変形、はがれが発生することがあります。
- 天災等の不可抗力やお客様のお取り扱いの不注意、不平等な修理、改造による故障・破損等は保証いたしかねます。
- 地球環境を守るため、不法放置はしないでください。
- 廃棄処分される場合は、お住まいの自治体の指示にしたがい処分、廃棄してください。

※本商品に物を乗せて動かす際には、十分留意してください。商品の破損につながる恐れがあります。

# 部品明細

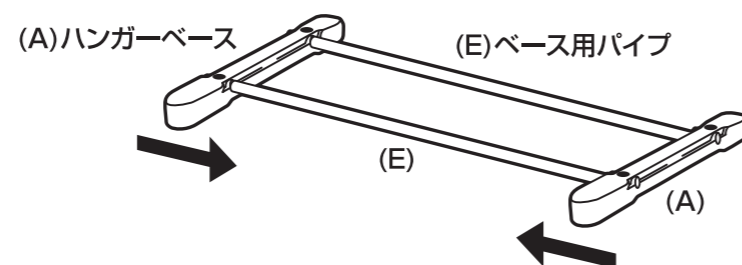
組み立てる前に部品が揃っている事を御確認ください。

<p>(A)ハンガーベース</p>  <p style="text-align: right;"><b>2</b></p>	<p>(B)ジョイント</p>  <p style="text-align: right;"><b>4</b></p>
<p>(C)中央ジョイント</p>  <p style="text-align: right;"><b>左右各 1</b></p>	<p>(D)キャスター</p>  <p style="text-align: right;"><b>4</b></p>
<p>(E)ベース用パイプ</p> <p style="text-align: center;">(約)685mm</p>  <p style="text-align: right;"><b>2</b></p>	<p>(F)下部縦用パイプ</p> <p style="text-align: center;">(約)700mm</p>  <p style="text-align: right;"><b>4</b></p>
<p>(G)上部縦用パイプ</p> <p style="text-align: center;">(約)790mm</p>  <p>※あらかじめ(F)下部縦用パイプに入っている場合があります。</p> <p style="text-align: right;"><b>4</b></p>	<p>(H)上部横用パイプ</p> <p style="text-align: center;">(約)745mm</p>  <p style="text-align: right;"><b>2</b></p>

## 組み立て手順

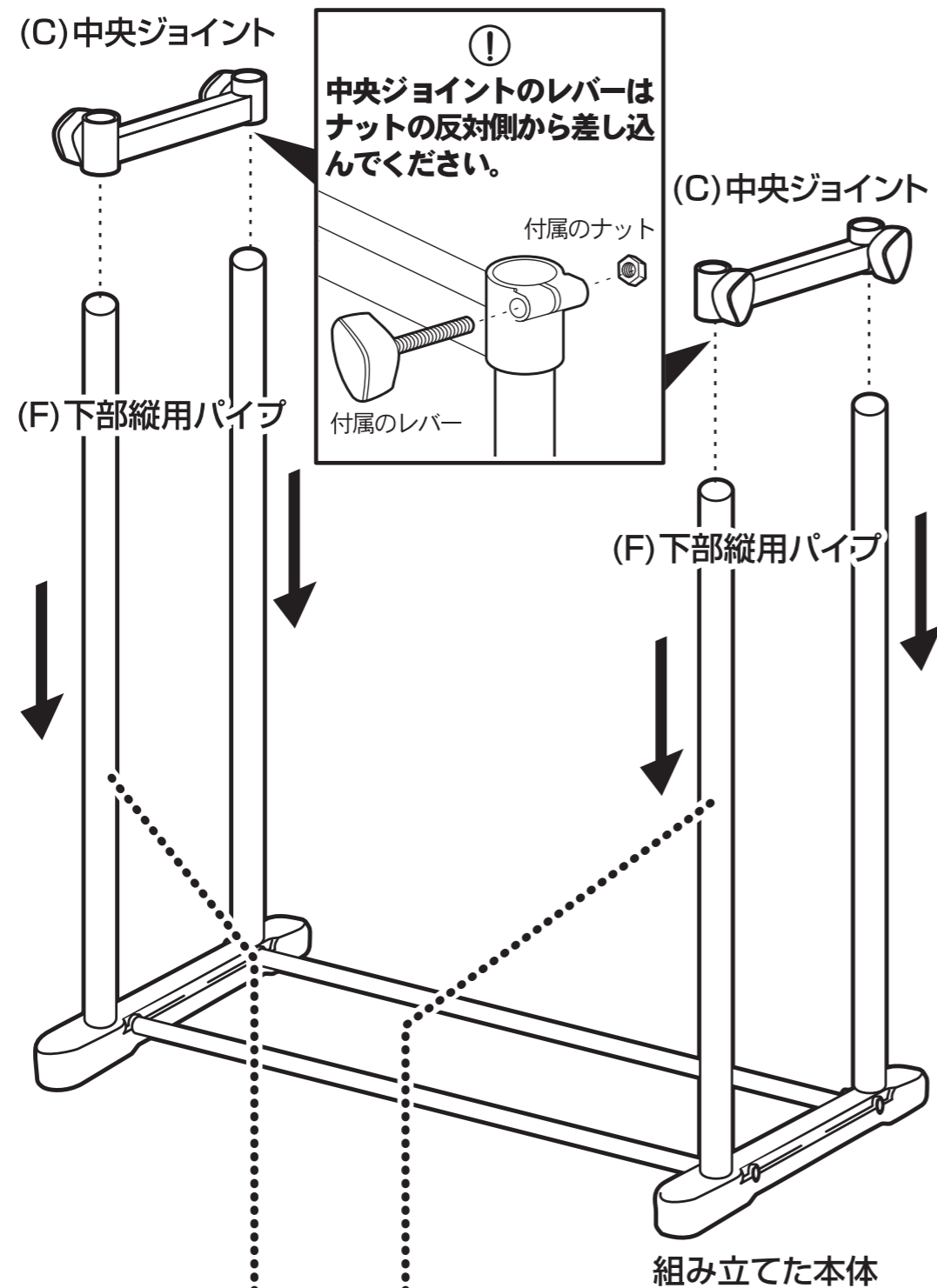
### 1 ハンガーベースの組み立て

(A)ハンガーベースに(E)ベース用パイプを差し込んだ後、イラストのように床面にあて布を敷き、組み立てたベースを立てて上から垂直に体重を掛けて差し込んでください。



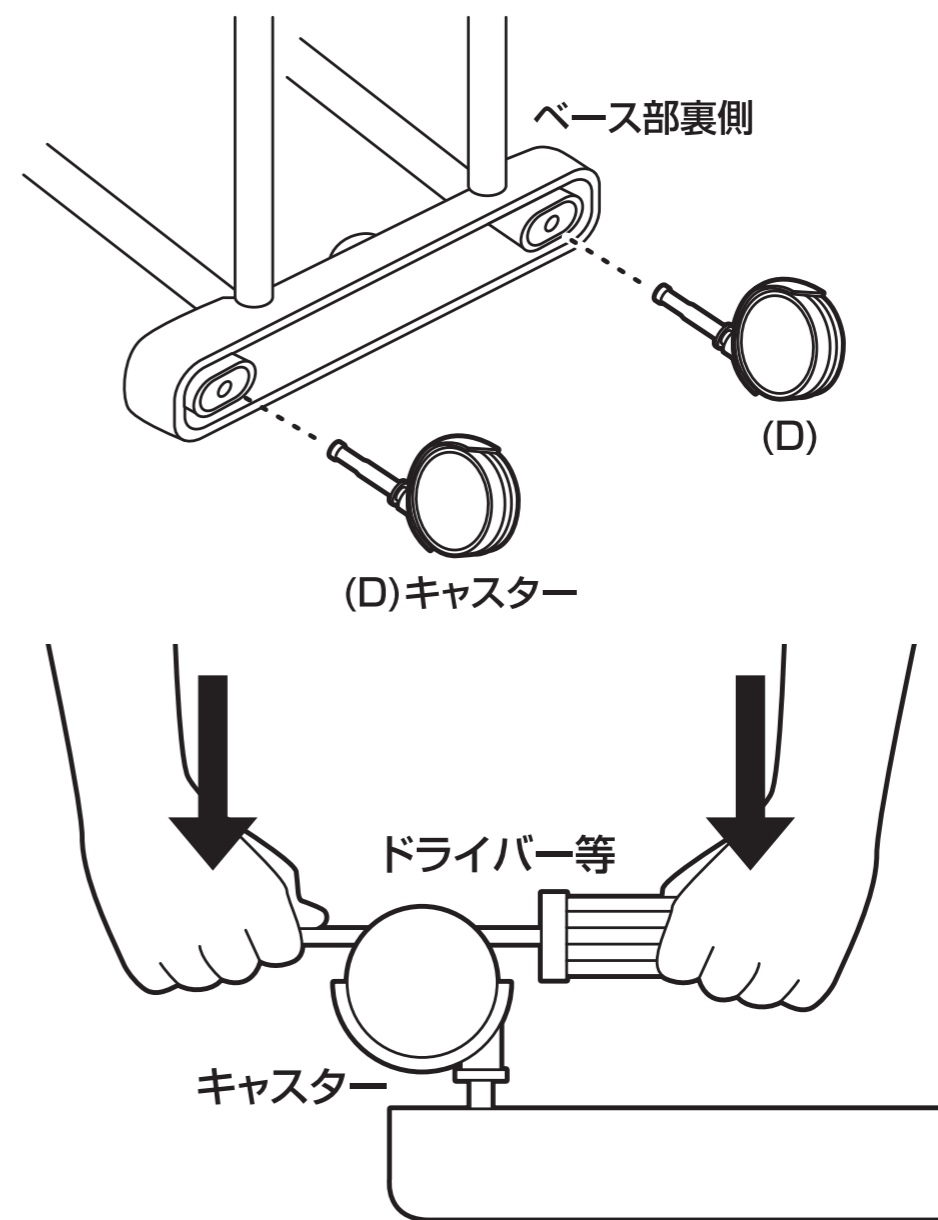
**!**  
各パイプはしっかりと固定してください。取付が浅いと使用中、本体破損や転倒する恐れがあります。

## 2 下部フレームの組み立て



❗ しっかりと奥まで差し込んでください。

## 3 キャスターの取り付け

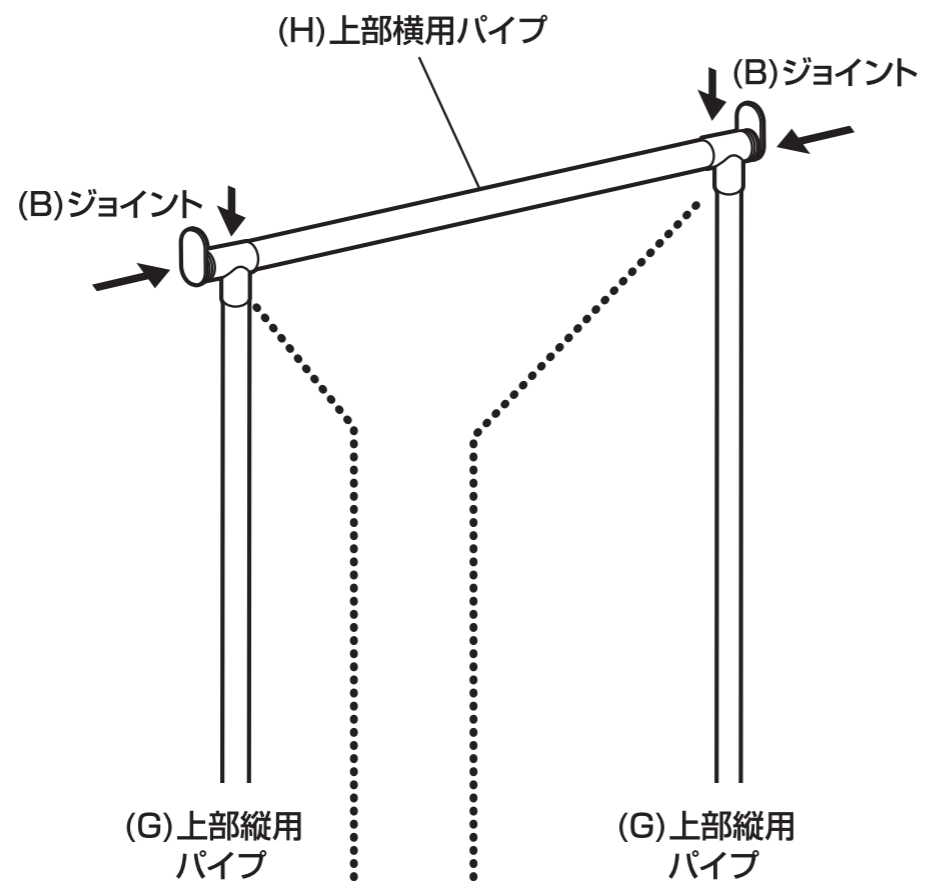


❗ この要領ですべてのキャスターを取り付けてください。

注意

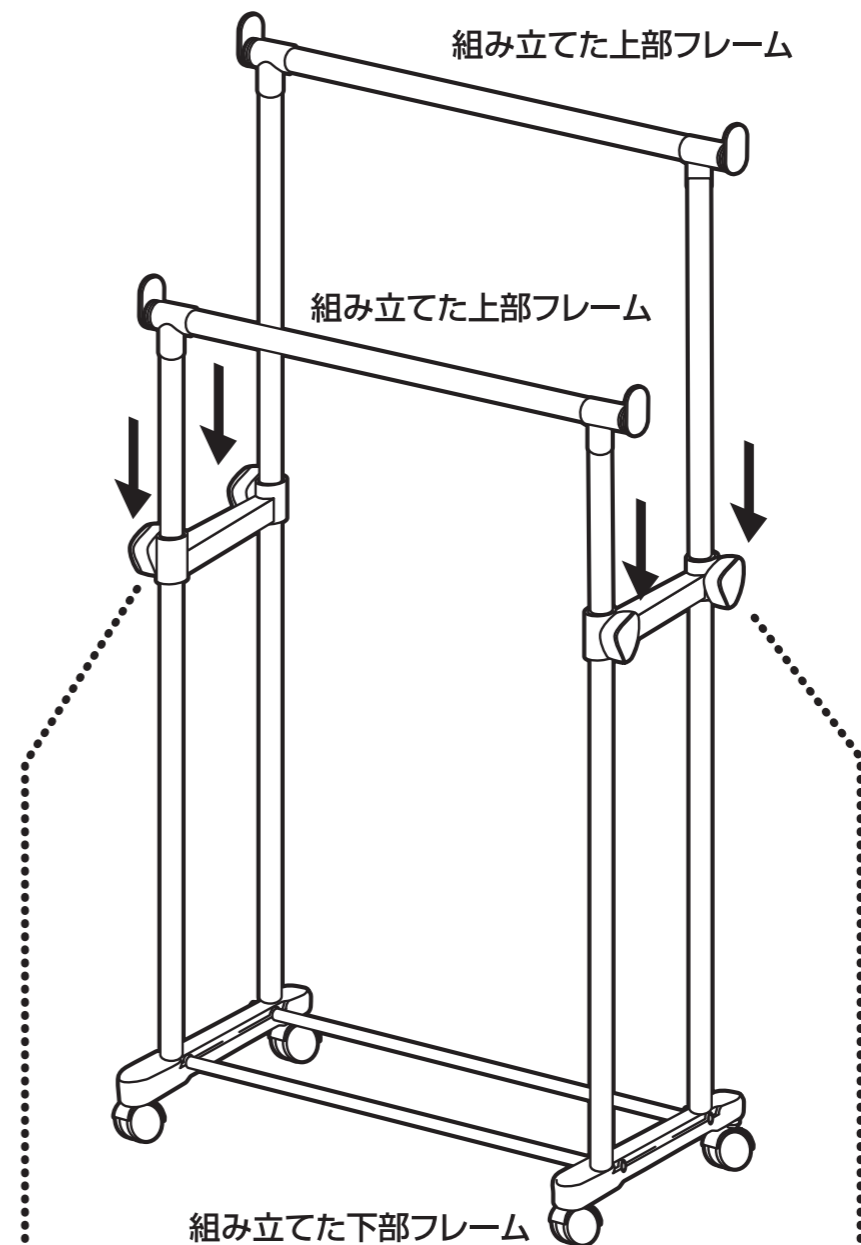
※キャスターが入りにくい場合は、上図のようにドライバー等を車輪の間に差し込み、真上から垂直に体重を掛けて押し込んでください。

## 4 上部フレームの組み立て(2セット)



❗  
しっかりと奥まで  
差し込んでくだ  
さい。

## 5 フレームを接続して完成



❗ 上部・下部フレームの接続の際は、中央  
ジョイントのレバーを緩めて行って  
ください。

当製品につきまして  
ご不明な点がございましたら  
右記までご連絡ください。

消費者窓口 フリーダイヤル

0120-069-060

■AM9:00~PM5:30 土・日・祝除く  
発売元：株式会社 山善  
〒550-8660  
大阪市西区立売堀2-3-16

※故障及びお問い合わせは、お買い求められました販売店までお申し付けください。※商品の仕様は予告なく変更される事があります。