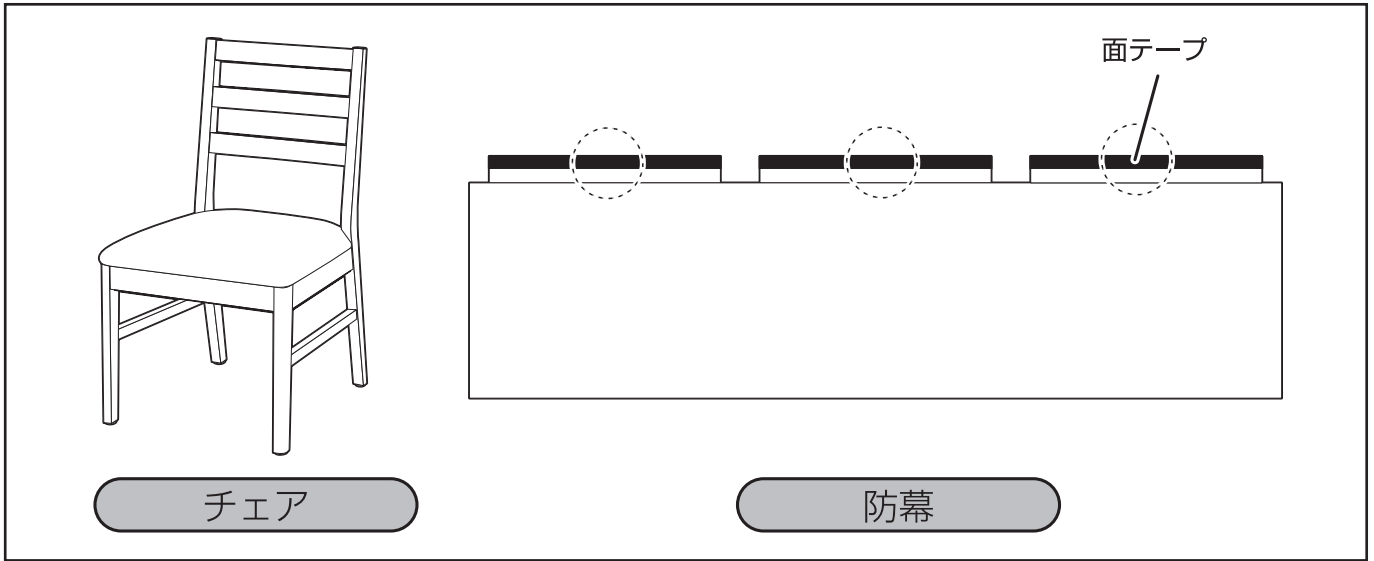
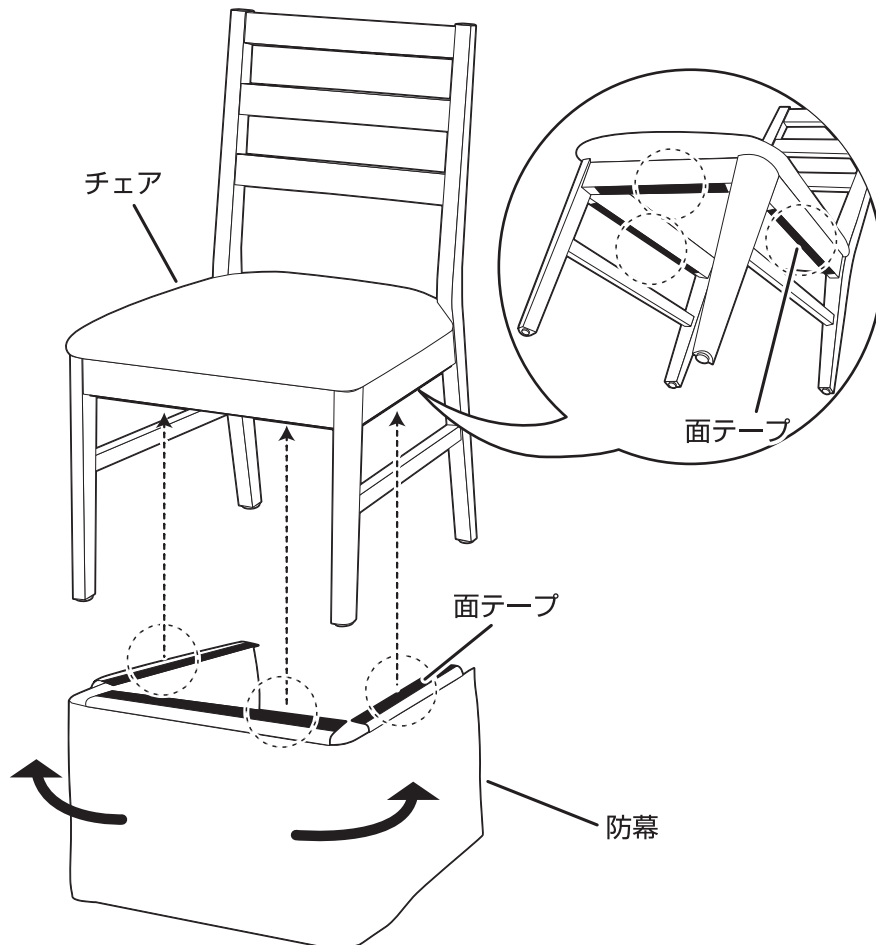


# 防幕の取り付け方



チェアの脚部に防幕を面テープで  
取り付けてください。



こたつのシーズン終了後は、防幕を取り外して  
こたつ布団などと一緒にしっかり保管してください。