

# ジュニア収納ラック

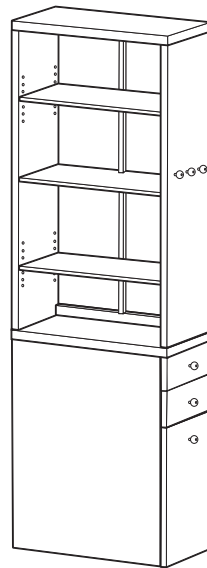
## CJR-1830HFAR

### 品質表示

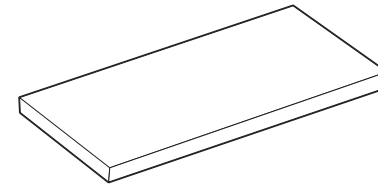
- 外形寸法：幅30.0×奥行61.5×高さ180.0(cm)
- 甲板の表面材：プリント紙化粧繊維板
- 構造部材：[本体]プリント紙化粧繊維板

MADE IN CHINA

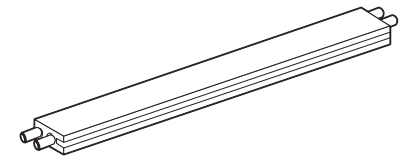
《完成イメージ図》



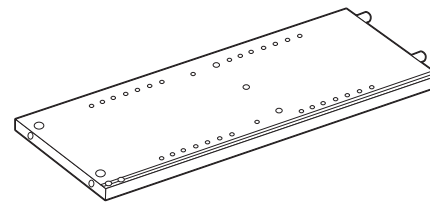
### ■ 部品明細



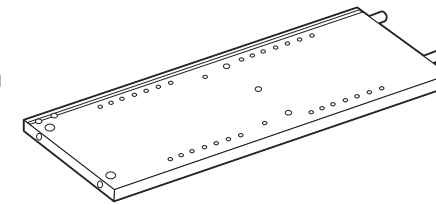
① 天板 1枚



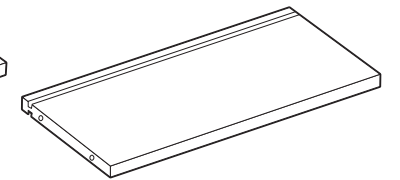
② 補強板 1枚



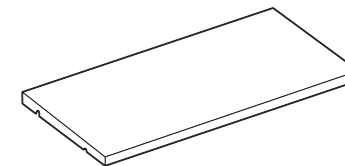
③ 左側板 1枚



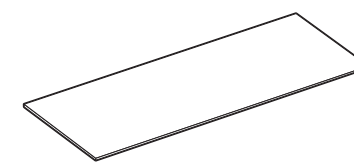
④ 右側板 1枚



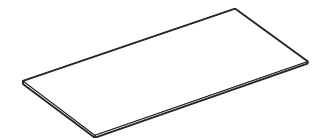
⑤ 固定棚 1枚



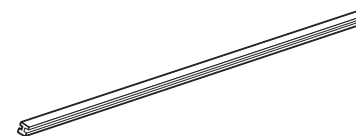
⑦ 可動棚 2枚



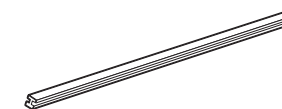
⑧ 背板大 2枚



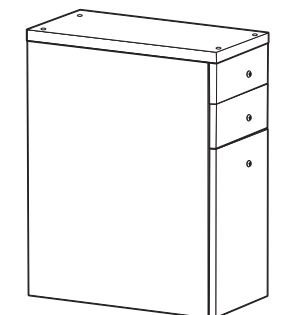
⑩ 背板小 2枚



⑪ ジョイナー長 1本



⑫ ジョイナー短 1本



⑬ 下置き 1

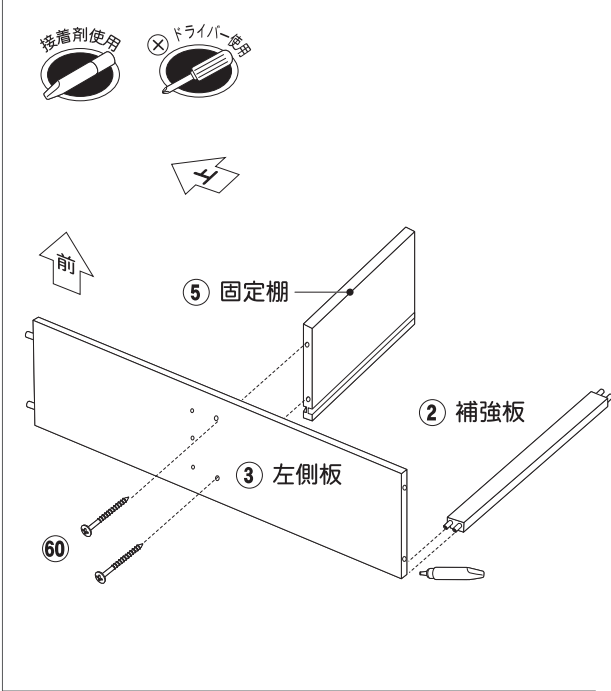
### ■ 付属部品

51	カムロックキャップ		4
52	取手 <small>付属ネジ付</small>		3
53	揺れ止め <small>付属ネジ付</small>		4
54	ネジ隠しシール		7
55	転倒防止ベルト <small>付属ネジ付</small>		2
56	カムロックボルト		4
57	カムロックナット		4
58	棚ダボ		8
59	接着剤		
60	組立ネジ		4
62	キャスター		1

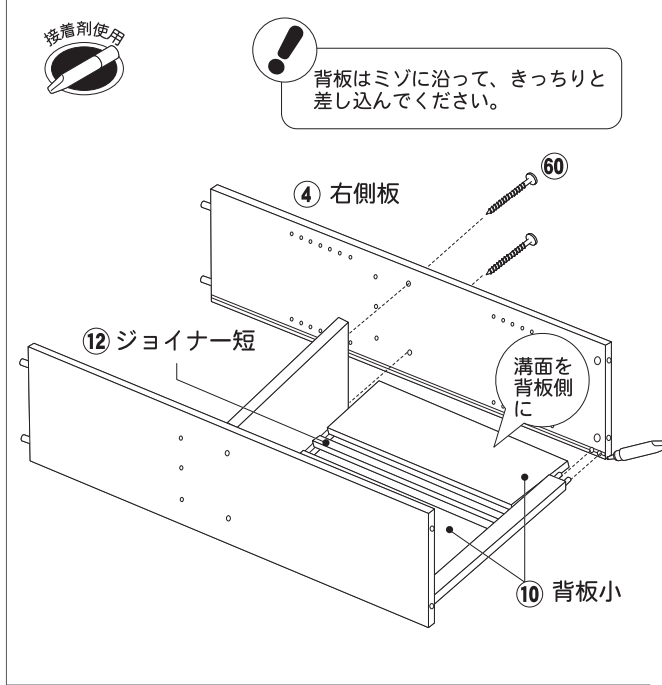
<p><b>ご注意</b></p> <p>電動ドライバーは使用しないでください。部材や部品が破損する恐れがあります。</p>	<p><b>組立前にご準備ください</b></p> 軍手 あて布 ドライバー ゴムハンマー
--	--

<p><b>組み立て説明書内で出てくるマークの説明</b></p>	
<p>2人以上</p>	<p>大型商品や大きい部材の組み立て等で、1人では組み立てにくかったり複数人を要する作業工程です。</p>
	<p>組み立てる場合のポイントとなる補足説明です。</p>
	<p>組み立てる場合の禁止事項を表わしています。</p>
接着剤使用 ゴムハンマー使用 ドライバー使用 ドライバー使用	<p>組み立てる場合に必要な材料や工具を表わしています。</p> <p><b>接着剤</b>…木ダボの入る穴に充分に注入してください。</p> <p><b>ドライバー</b>…ネジに対し、垂直にもみ込んでください。</p> <p><b>ゴムハンマー</b>…部材同士が入りにくい場合や部品が固い場合は雑誌やあて布を敷いて使用してください。</p>

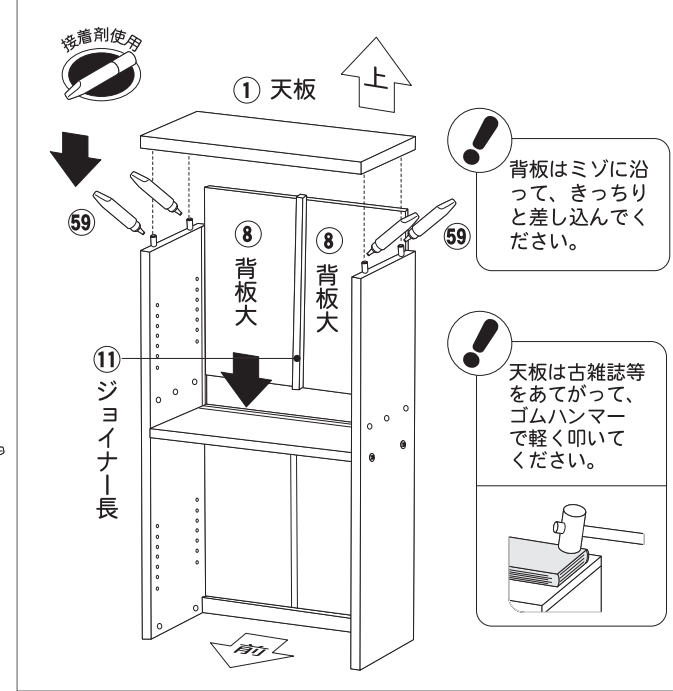
## 1 左側板に固定棚・補強板を取り付けてください。



## 2 背板小・ジョイナー短を差し込み、右側板を取り付けてください。



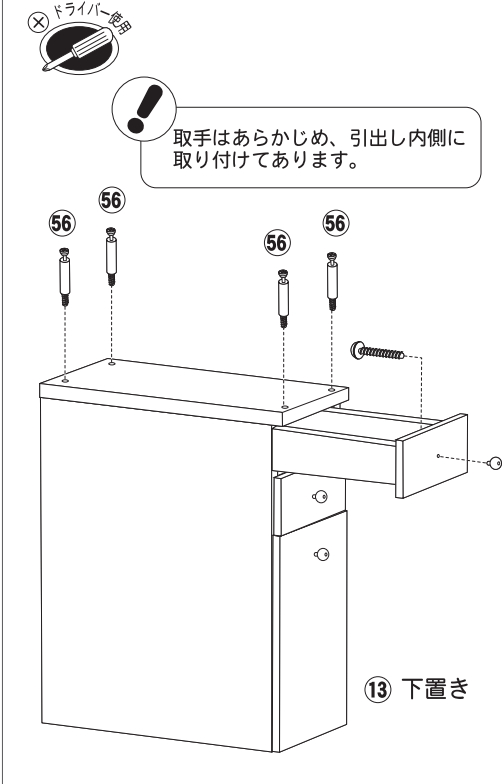
## 3 背板大・ジョイナー長を差し込み、天板を取り付けてください。



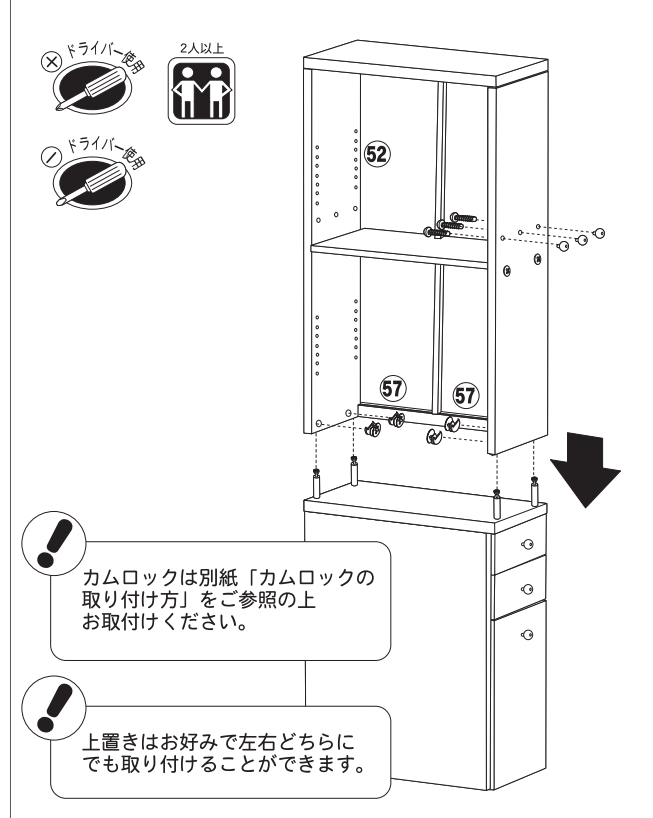
## 4 下置き引出しを逆さにし、キャスターを取り付けてください。



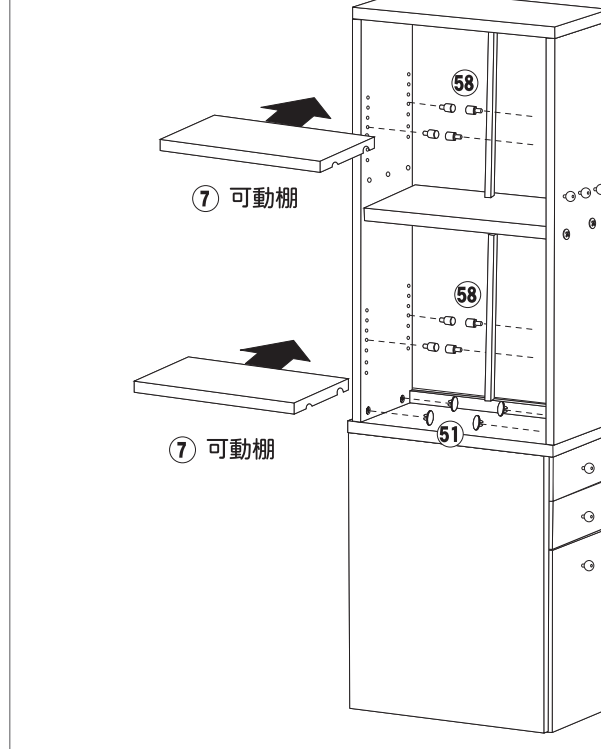
## 5 下置き引出しの取手を正面に付け替え、天板にカムロックボルトを取り付けてください。



## 6 組み立てた上置きを取り付けてください。 ※上置きに取手を取り付けてください。



## 7 お好みの高さに棚ダボを差し込み、可動棚をセットしてください。 ※カムロックナットにカムロックキャップをかぶせてください。



## 8 揺れ止め、ネジ隠しシールを取り付けてください。設置する壁面と商品を転倒防止ベルトで固定してください。

