

# メッシュラック4段

取扱い・組み立て説明書 **LMR-90454CJ**

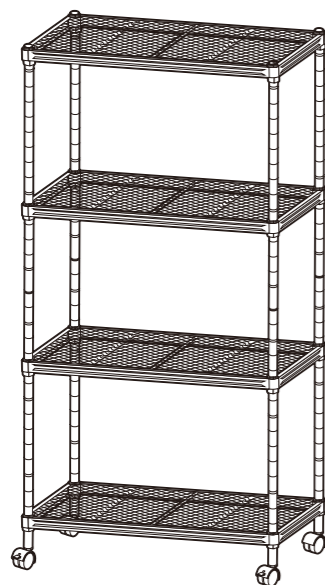
この度は、当製品をお買い上げいただき誠にありがとうございます。  
使用前に、この説明書を最後までお読みのうえ正しい使い方で永  
くご愛用ください。この説明書は組み立て後も捨てずに、大切に保  
管しておいてください。

品質表示

- 外形寸法(約) 幅45×奥行25×高さ90.5(アジャスター時高さ87.5)(cm)
- 構造部材 フレーム: 金属(スチール)
- 表面加工 フレーム: エポキシ樹脂塗装

MADE IN CHINA

**【完成図】**  
組み立ての際、参考に  
してください。



- 下記の耐荷重の範囲内で使用ください。  
全体耐荷重:40kg 棚板:(1枚当たり)10kg
- 本製品は一般家庭用です。
- 高温多湿ではない室内で、床が水平な場所に設置してください。

## 部品明細

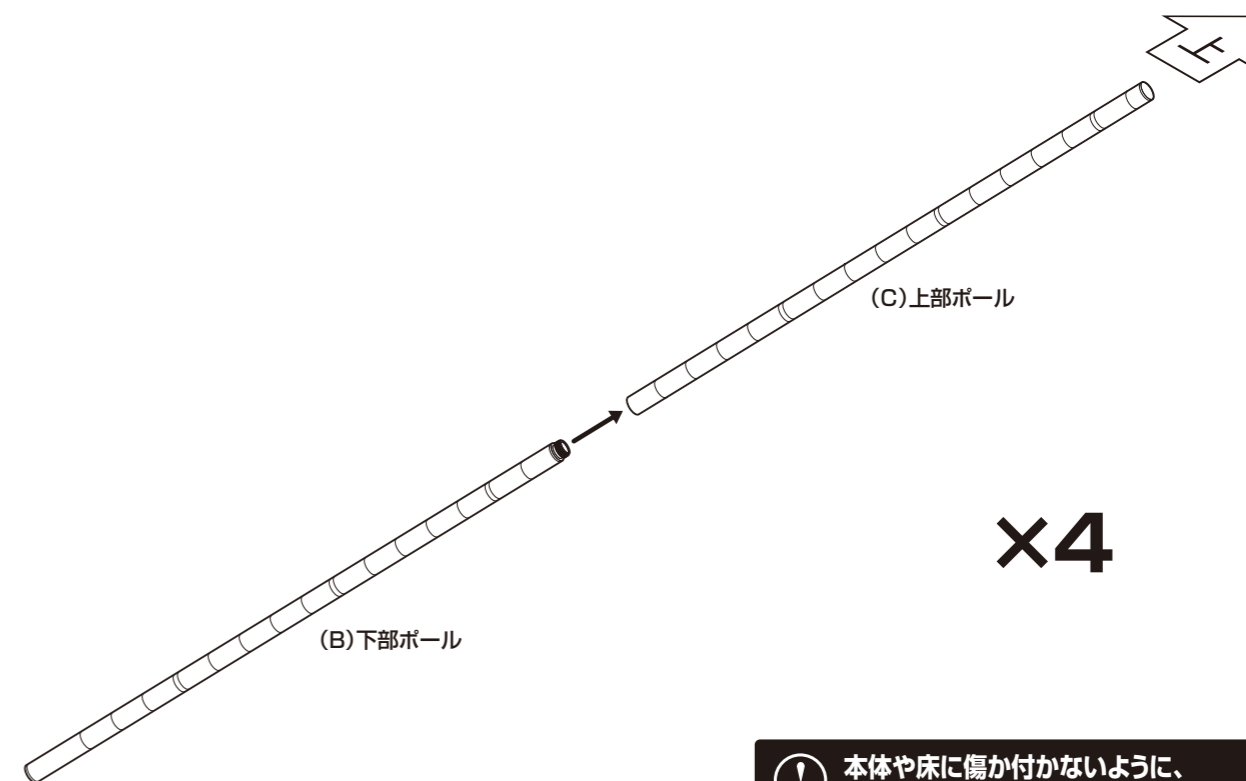
■組み立てる前に部品が揃っている事をご確認ください。

<p>(A)シェルフ</p> <p>4</p>	<p>(B)下部ポール</p> <p>4</p>	<p>(C)上部ポール</p> <p>4</p>		
<p>(D)テーパースリーブ</p> <p>(予備1含)17セット</p>	<p>(E)キャスター(ストッパー付)</p> <p>2</p>	<p>(F)キャスター(無)</p> <p>2</p>	<p>(G)アジャスター</p> <p>4</p>	<p>(H)スパナ</p> <p>1</p>

## 組み立て順序

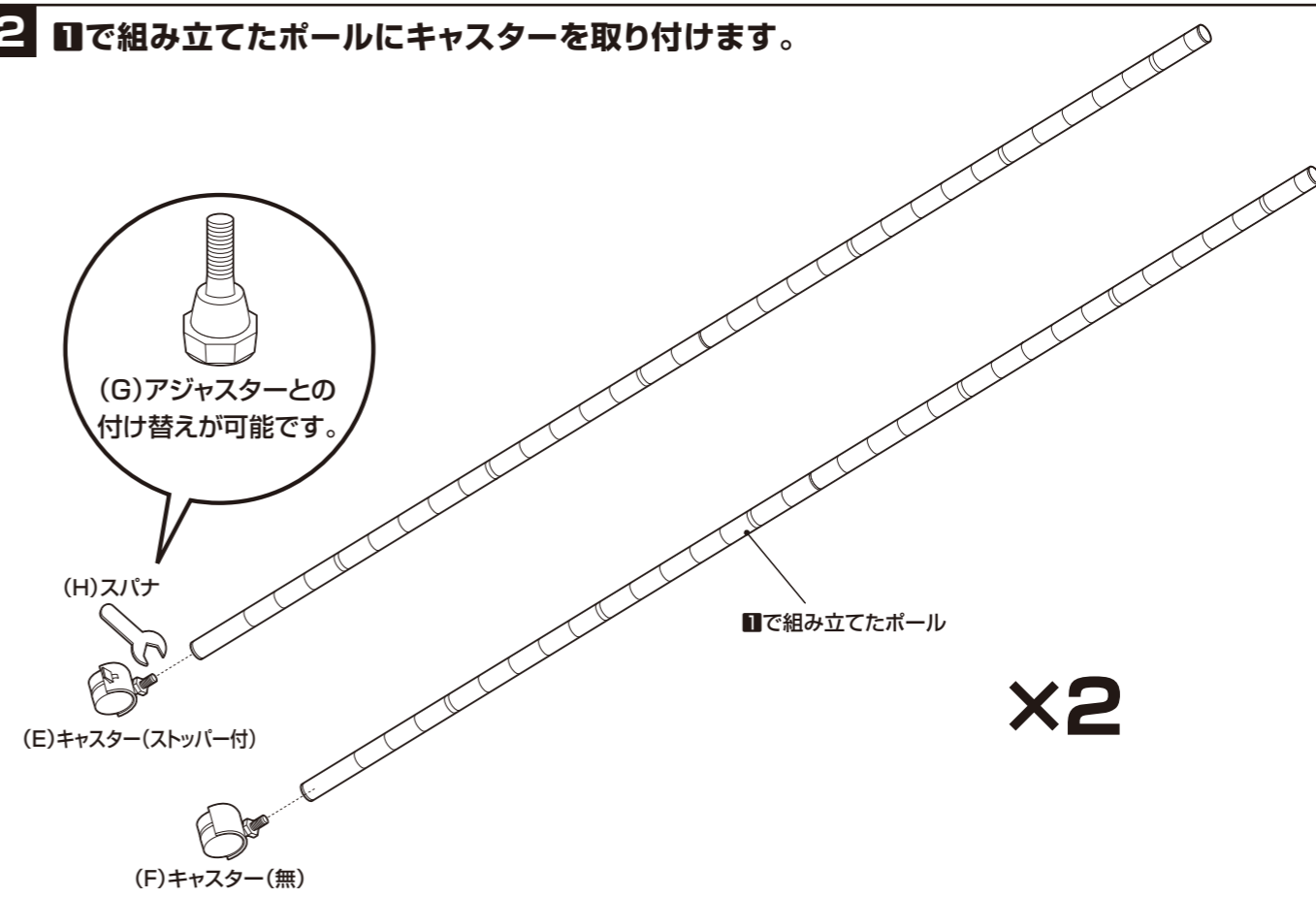
■電動ドライバーはご使用にならないでください。■必ず2人以上で組み立ててください。

### 1 下部ポールと上部ポールを取り付けます。



! 本体や床に傷が付かないように、  
あて布等を敷いてから組み立ててください。

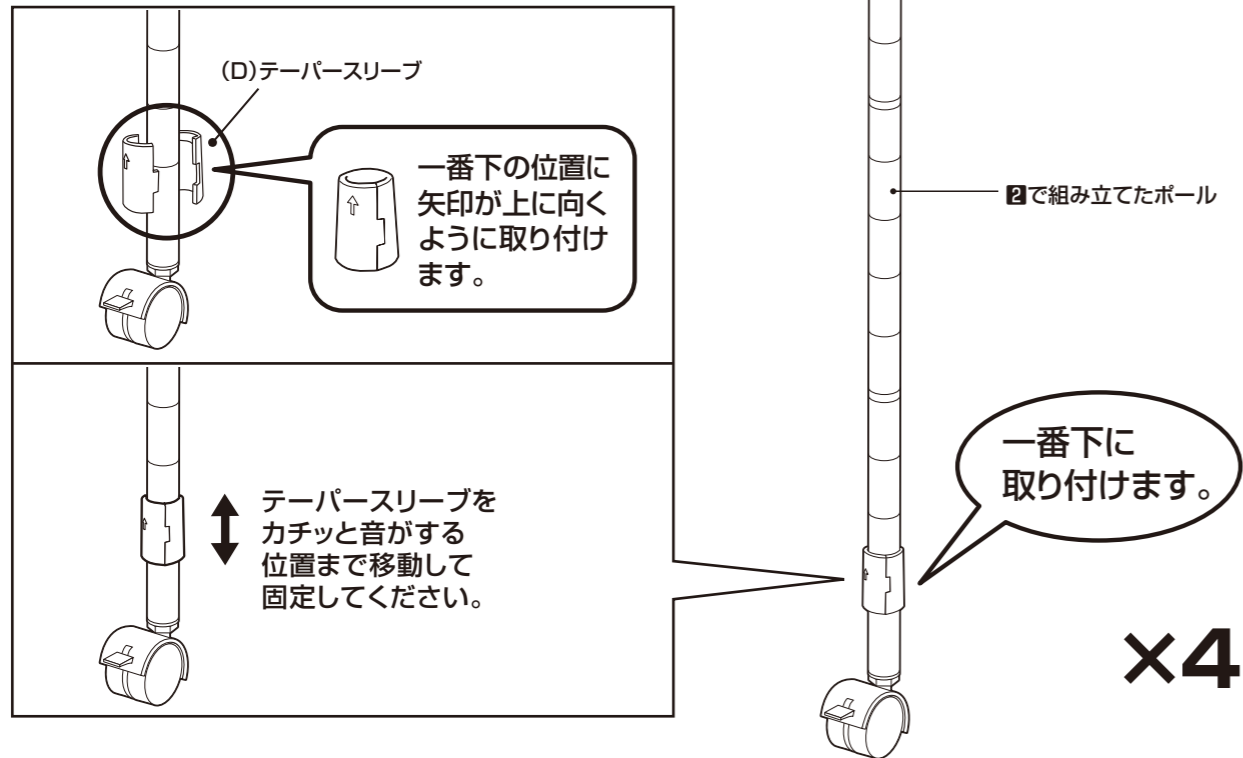
### 2 1で組み立てたポールにキャスターを取り付けます。



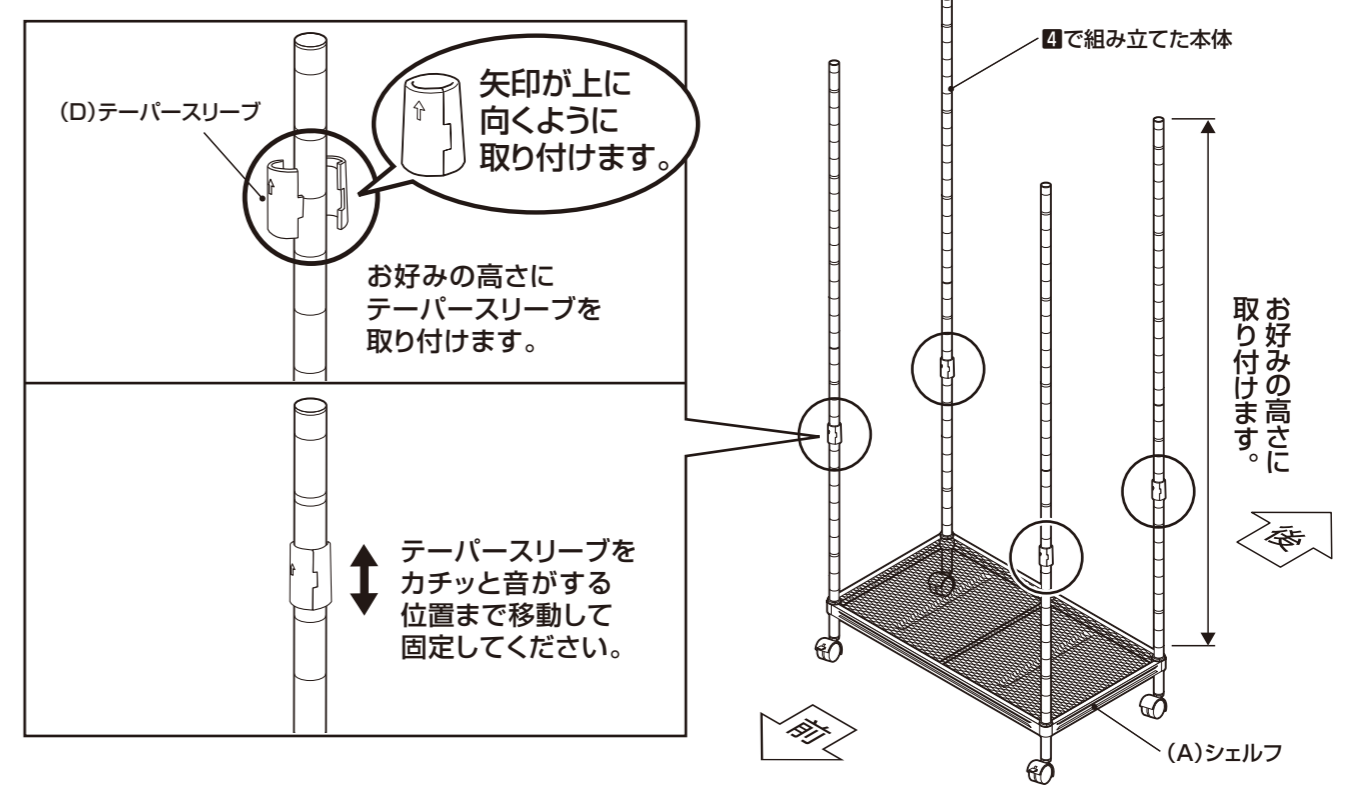
組み立て順序

■電動ドライバーはご使用にならないください。■必ず2人以上で組み立ててください。

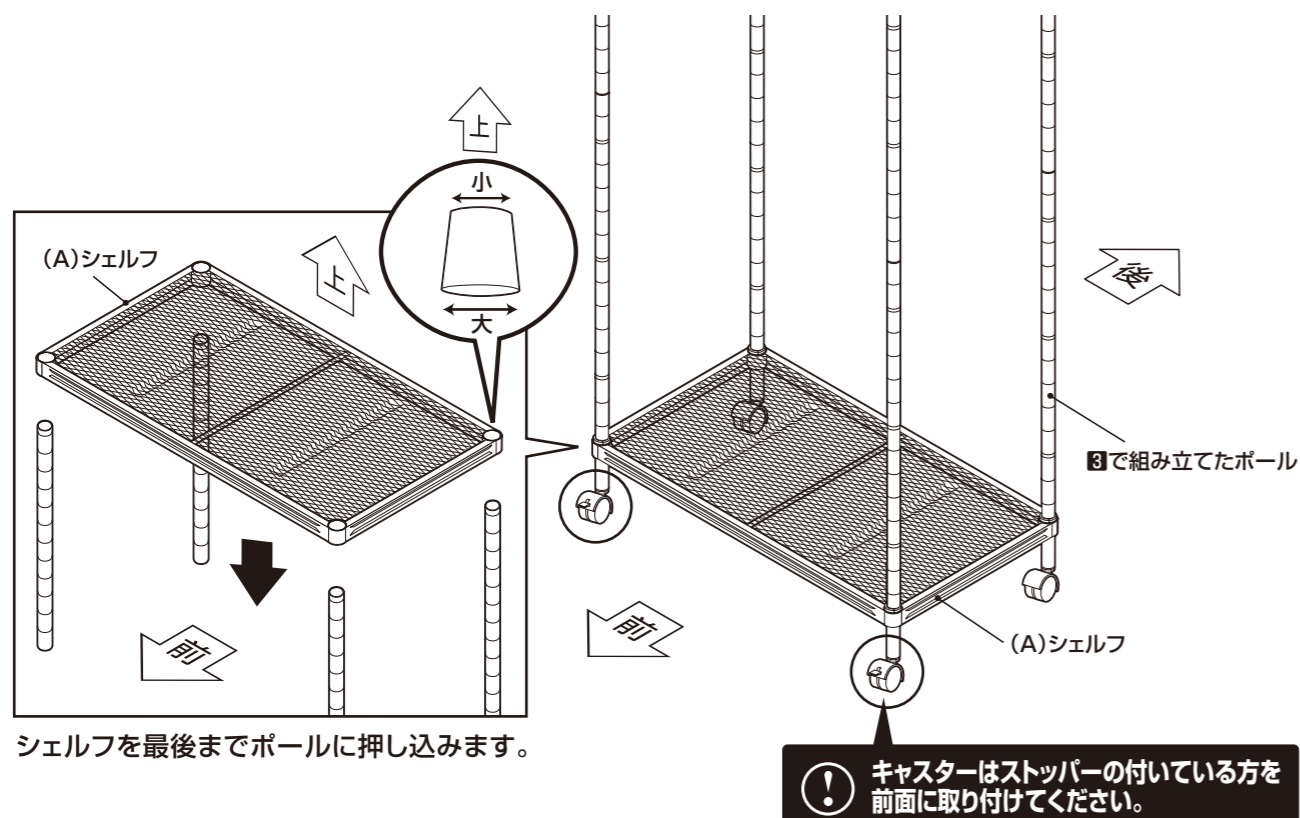
3 2で組み立てたポールにテーパースリーブを取り付けます。



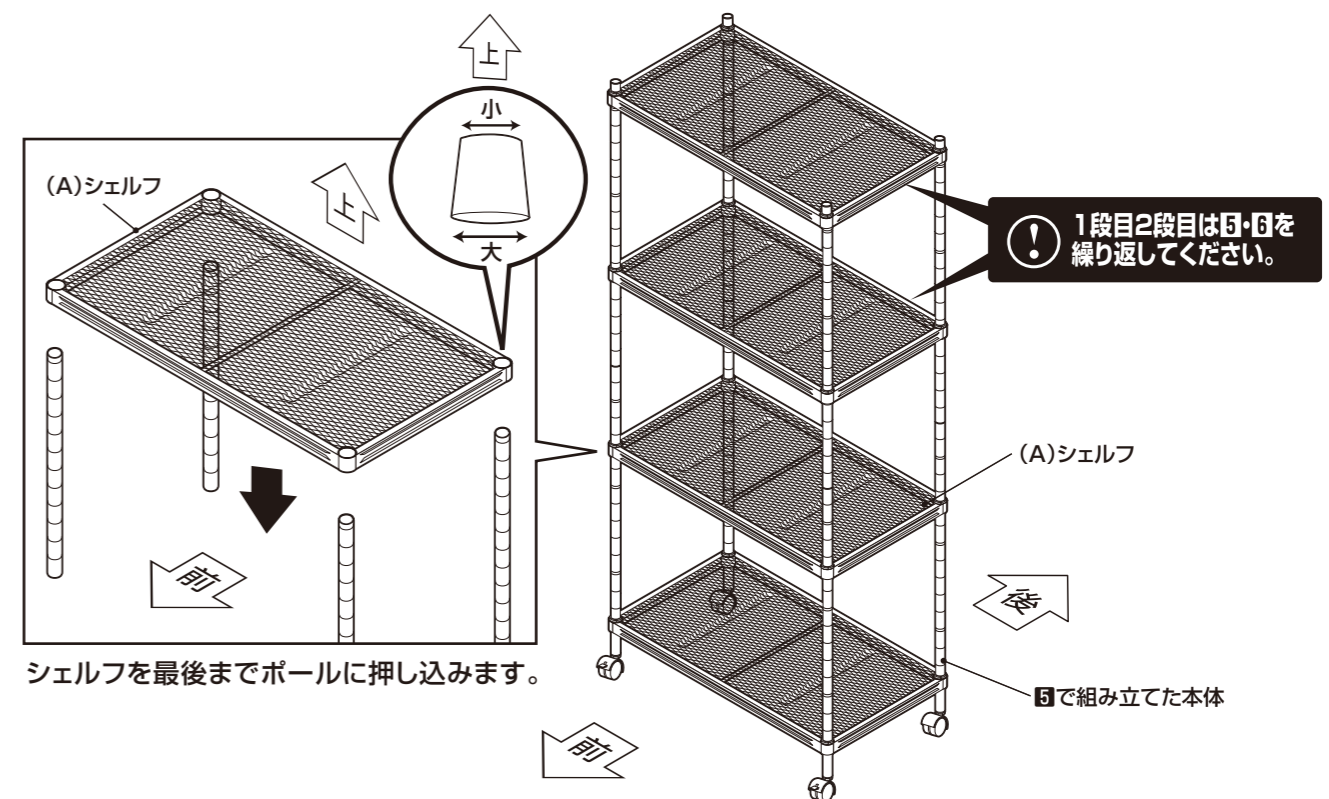
5 4で組み立てた本体にテーパースリーブを取り付けます。



4 3で組み立てたポールにシェルフを取り付けます。



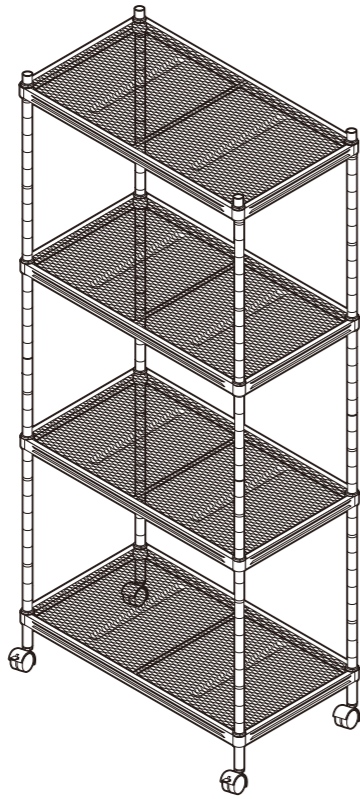
6 5で組み立てたポールにシェルフを取り付けます。



組み立て順序

■電動ドライバーはご使用にならないでください。■必ず2人以上で組み立ててください。

7 最後に、各部にゆるみがないことを確認して完成です。



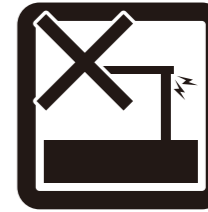
危険



家庭用ですので  
業務用に使用し  
ないでください



本来の用途以外  
の使い方はしな  
いでください



異常が生じたま  
ま使用しない  
でください

警告



踏み台代わりに  
使用しないで  
ください



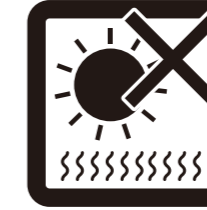
偏った荷重や過  
度な荷重は掛け  
ないでください



物品をのせたま  
ま移動を行わ  
ないでください



熱い鍋やヤカン  
等を置かない  
でください



直射日光や高温  
多湿な場所に設  
置しないで  
ください



ストーブ等の火  
気の近くには設  
置しないで  
ください



分解・改造はし  
ないでください

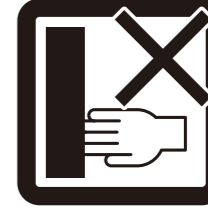
注意



開梱の際は換気  
に十分注意して  
ください



各部の組み立て  
がきちりな  
されている事をご  
確認の上でご使  
用ください



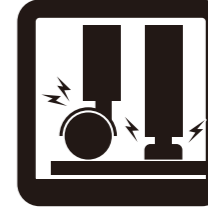
回転部や可動部  
の指はさみ等に  
注意してくだ  
さい



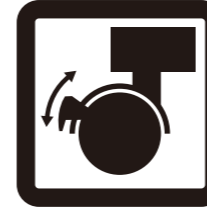
お子様が乗った  
り、押したり、  
遊んだりしない  
ように注意して  
ください



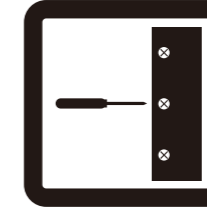
水平な場所に設  
置してください



床の材質によつて  
は接地面が傷つ  
いたり、変色する  
ことがあります。  
敷物などで床面  
を保護すること  
をおすすめします。



設置の際はキャ  
スターをロック  
してください



定期的にボルト  
・ネジ類を締め  
直してください



キャスターは定  
期的に掃除して  
ください



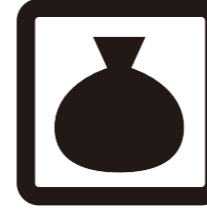
お手入れにはか  
たく絞ったタオル  
等をお使いく  
ださい



水気のあるもの  
をこぼしたらすぐ  
に拭き取って  
ください



お客様のお取扱  
いの不注意によ  
る破損等の補償  
はいたしかね  
ます



廃棄する際は居  
住地域の処理法  
に従って  
ください



本組立説明書を  
許可無く転載す  
ることは禁止し  
ております

## 取扱い・組み立て説明書は大切に保管してください

この度は、弊社商品をお買い上げいただき誠にありがとうございます。

1. 製品購入後すみやかに、部品・部材を確認してください。不足及び不具合があった場合は、部品・部材の発送、不具合品の交換対応させていただきます。
2. 以下に該当する場合には、1の適用はできませんので予めご了承ください。
  - (1)取扱い・組み立て説明書、製品ラベルなどの記載に反するお取り扱いによる故障または損傷。
  - (2)ご購入後の設置場所の移動やご使用中における落下・衝撃などに起因する故障または損傷。
  - (3)保管上の不備及び手入れの不備による故障または損傷。
  - (4)一般家庭以外での使用（業務用での長時間使用等）による故障または損傷。
  - (5)ご使用上の誤りあるいは不当な改造や修理に起因する故障または損傷。
  - (6)ご使用の経年による消耗品の損傷。
  - (7)火災・地震・落雷その他天変地異あるいは外部要因の異常に起因する故障または損傷。
  - (8)オークションなどの個人間売買を含む中古販売による製品。

当製品につきまして  
ご不明な点がございましたら  
右記までご連絡ください。

消費者窓口 フリーダイヤル

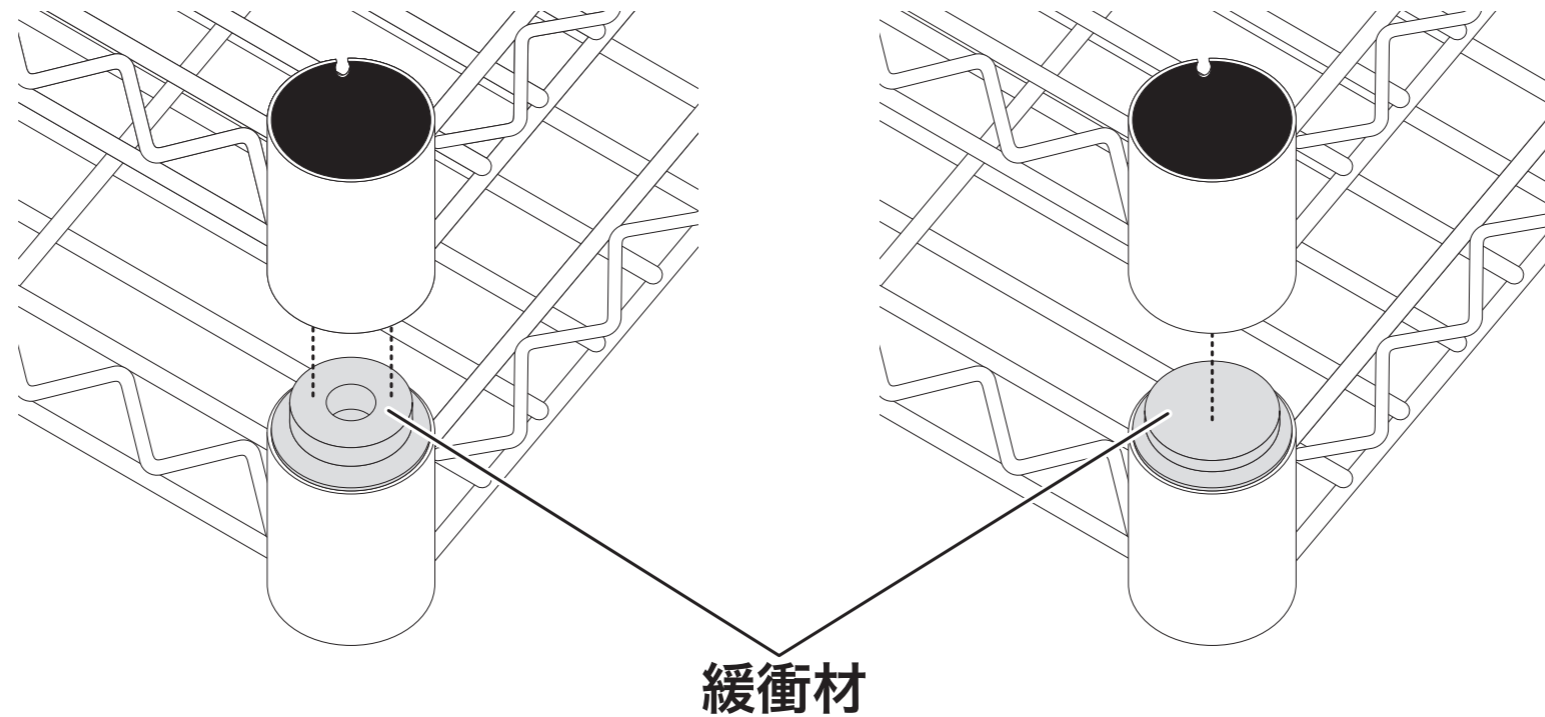
**0120-069-060**

■AM9:00~PM5:30 土日・祝除く  
発売元:株式会社 山善 家庭機器事業部

※故障及びお問い合わせは、お買い求められました販売店までお申し付けください。  
※商品の仕様は予告なく変更する事があります。

## 当社製品をお買い上げのお客様へ

この度は本商品をお買い上げいただきまして、ありがとうございます。  
お買い上げいただいた商品の箱の中に、下図のようなプラスチック製のものが棚板間に挟まれておりますが、これは緩衝材であり、組立に使用する部品ではございません。組立完成後は、ご処分いただきますようお願い申し上げます。



※外観はイラストとは異なることがあります。