

キッチンスリムワゴン

取扱い・組み立て説明書 SKSW-170

この度は、当製品をお買い上げいただき誠にありがとうございます。
使用前に、この説明書を最後までお読みのうえ正しい使い方でご愛用ください。
 この説明書は組み立て後も捨てずに、大切に保管しておいてください。

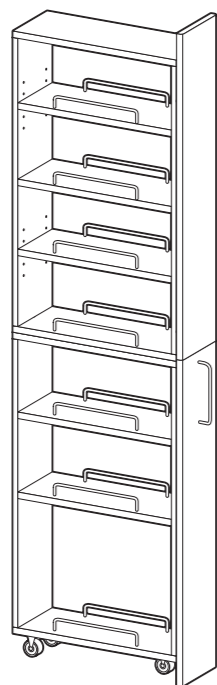
品質表示

- 外形寸法：(約)幅 18×奥行 48.5×高さ 171.5(cm)
- 構造部材：【前板】合成樹脂化粧繊維板(塩化ビニル樹脂)
 【本体】プリント紙化粧繊維板

MADE IN CHINA

【完成図】

組み立ての際、参考にしてください。



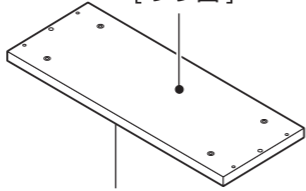
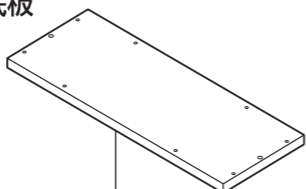


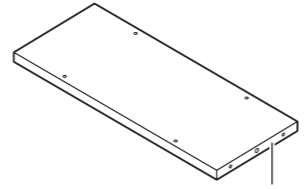
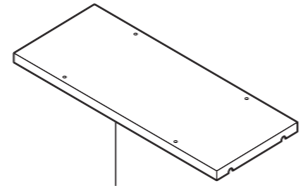


- 本製品は一般家庭用の収納家具です。
- 高温多湿ではない室内で、床が水平な場所に設置してください。
- 過度に重いものを載せないようご注意ください。



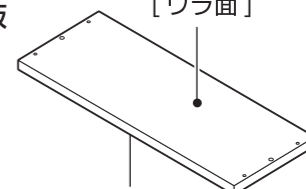
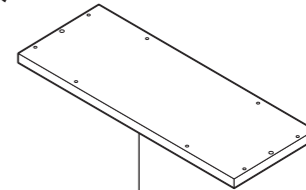


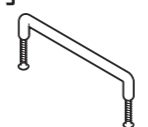

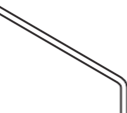
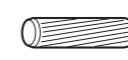
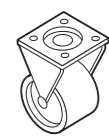

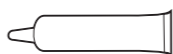
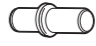

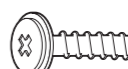
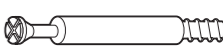
部品明細

■組み立てる前に部品が揃っている事をご確認ください。

【下置き用部材】

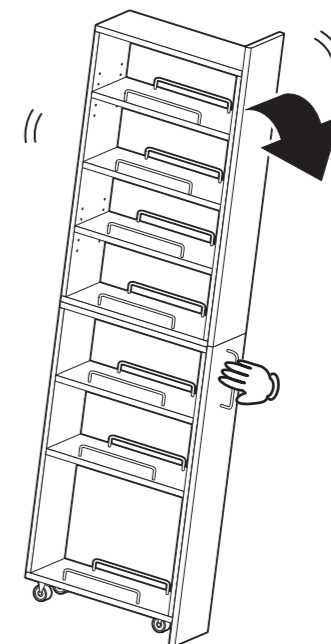
(A) 下置き中板  1	(B) 下置き後板  1	(C) 下置き天板 [ウラ面]  [反対面接続穴 4つのみ] 1
		(D) 下置き底板  [反対面キャスター穴 16・ネジ穴 4] 1
(E) 上前板  1	(F) 下前板  1	(G) 固定棚  [側面ダボ穴 1・ネジ穴 2] 3
		(H) 可動棚  [反対面穴ナシ] 2

【上置き用部材】

(J) 上置き中板  1	(K) 上置き後板  1	(L) 上置き天板 [ウラ面]  [反対面ネジ穴 4] 1
		(M) 上置き底板  [反対面接続穴 4・ネジ穴 4] 1
【部品】		(1) 本体用ネジ  24
(4) キャスター用ネジ  16	(5) 取手  [付属ネジ 2本付] 1組	(2) 前板取り付けネジ  8
(10) ストッパー  14	(11) 木ダボ  18	(3) キャスター  4
(14) カムロックナット  4	(15) 接着剤 	(7) 棚ダボ  8
		(8) ネジ隠しシール  14
		(12) 接続ネジ  4
		(13) カムロックボルト  4

！ 使用上の注意事項

- 勢いよく力を加えると、本体の前倒れが生じ大変危険です。ご注意ください。
- 使用後も定期的に各ネジ類に緩みがないかを確認し、緩んでいるようであれば、しっかりと締め直してください。

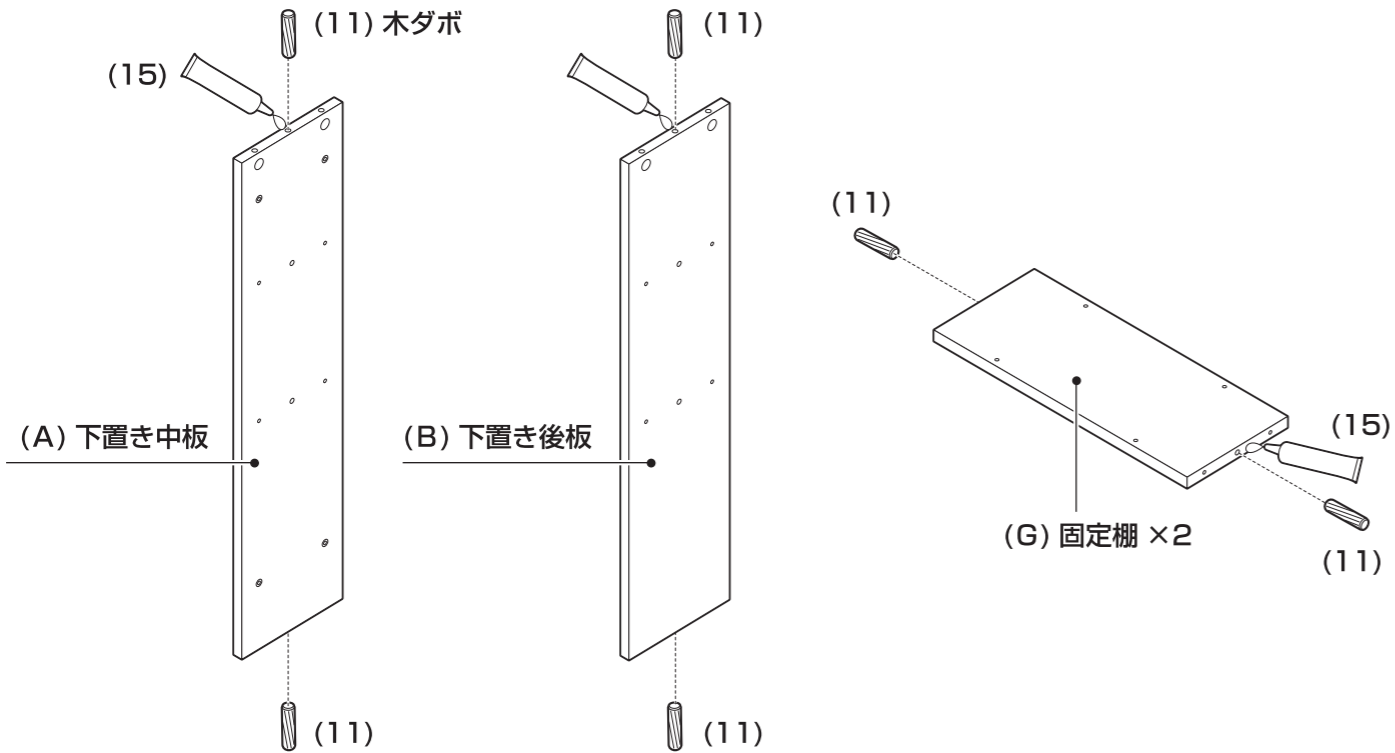


組み立て順序

■電動ドライバーはご使用にならないでください。

1 【下置きの組立】
下置き中板・下置き後板・固定棚 ×2 に木ダボを取り付けてください。

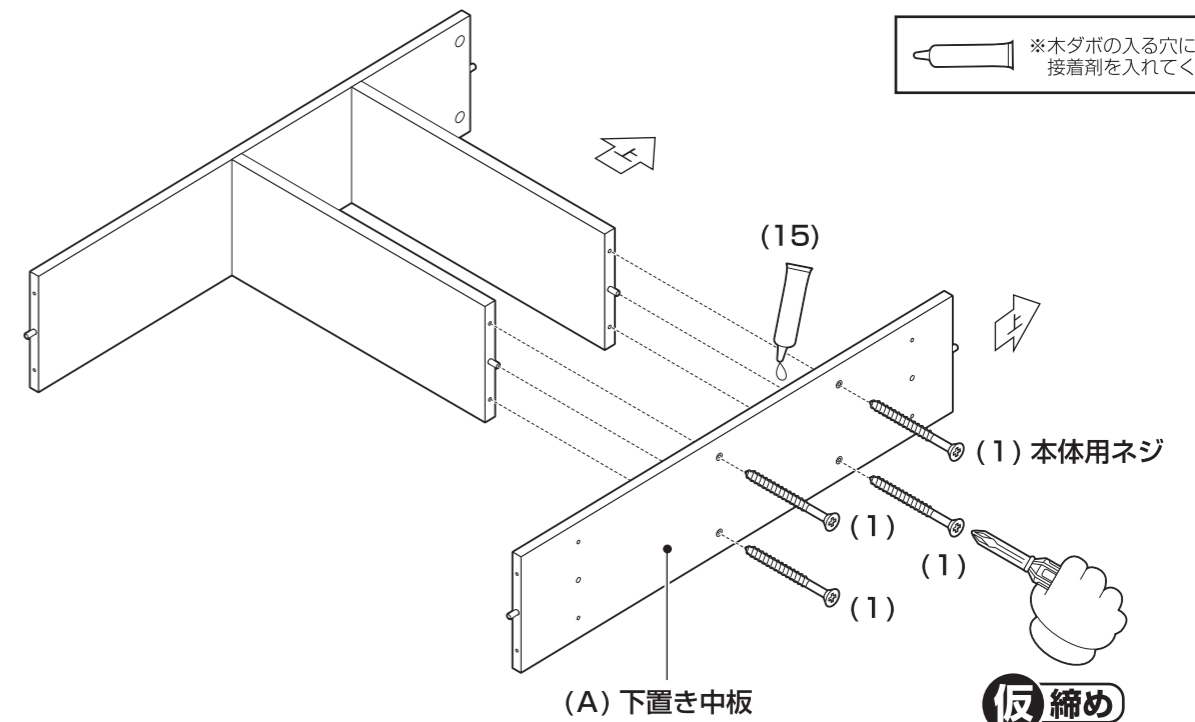
※木ダボの入る穴に接着剤を入れてください。



3 下置き中板を取り付けてください。

※ネジの取り付けにはご用意されたプラスドライバーをお使いください。

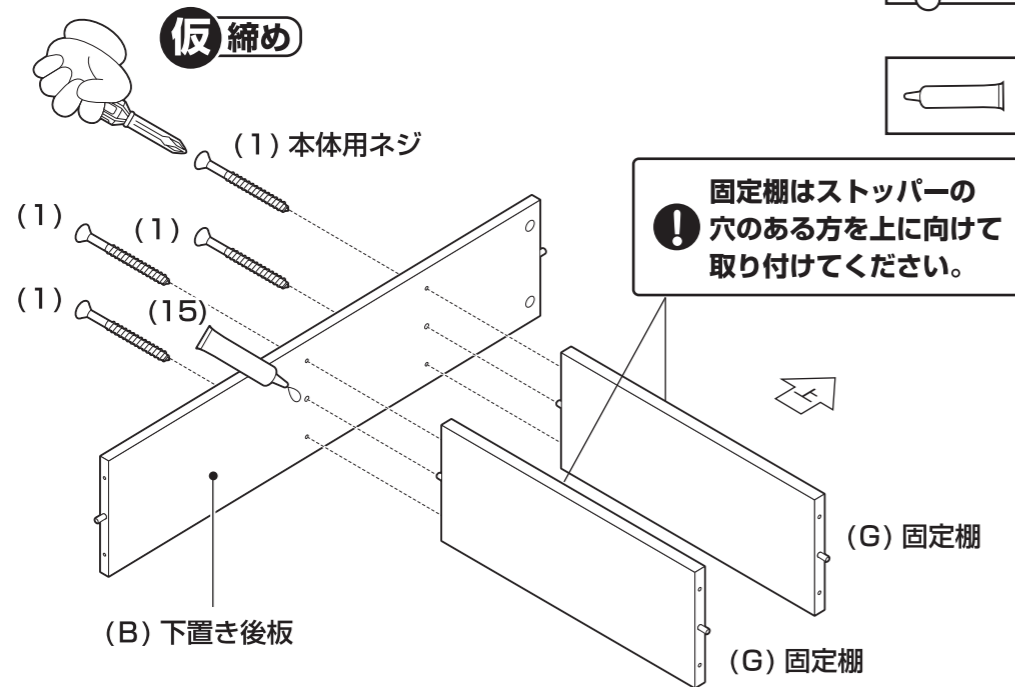
※木ダボの入る穴に接着剤を入れてください。



2 下置き後板に固定棚 ×2 を取り付けてください。

※ネジの取り付けにはご用意されたプラスドライバーをお使いください。

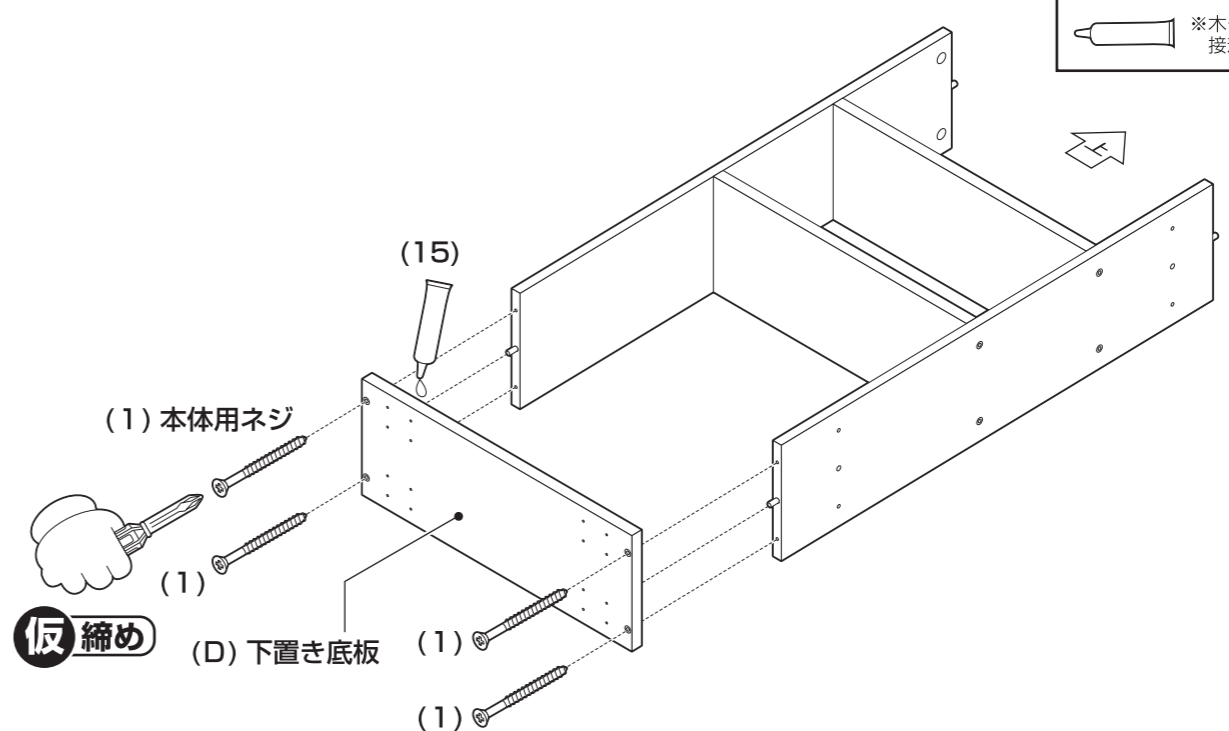
※木ダボの入る穴に接着剤を入れてください。



4 下置き底板を取り付けてください。

※ネジの取り付けにはご用意されたプラスドライバーをお使いください。

※木ダボの入る穴に接着剤を入れてください。

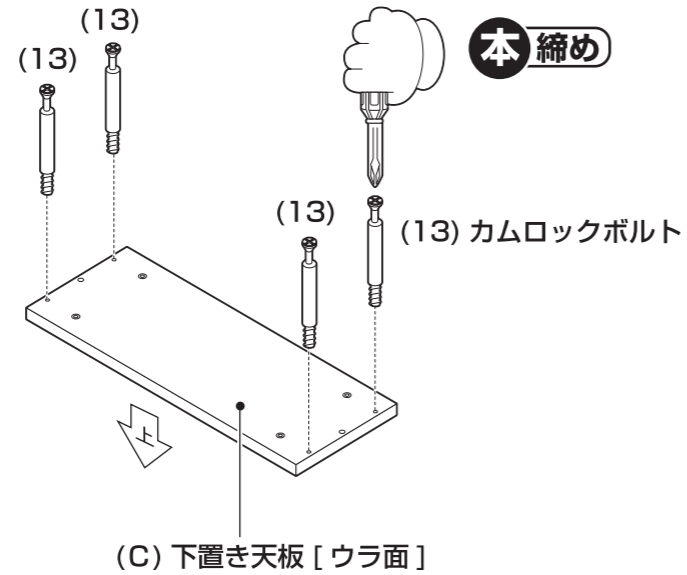


組み立て順序

■電動ドライバーはご使用にならないでください。

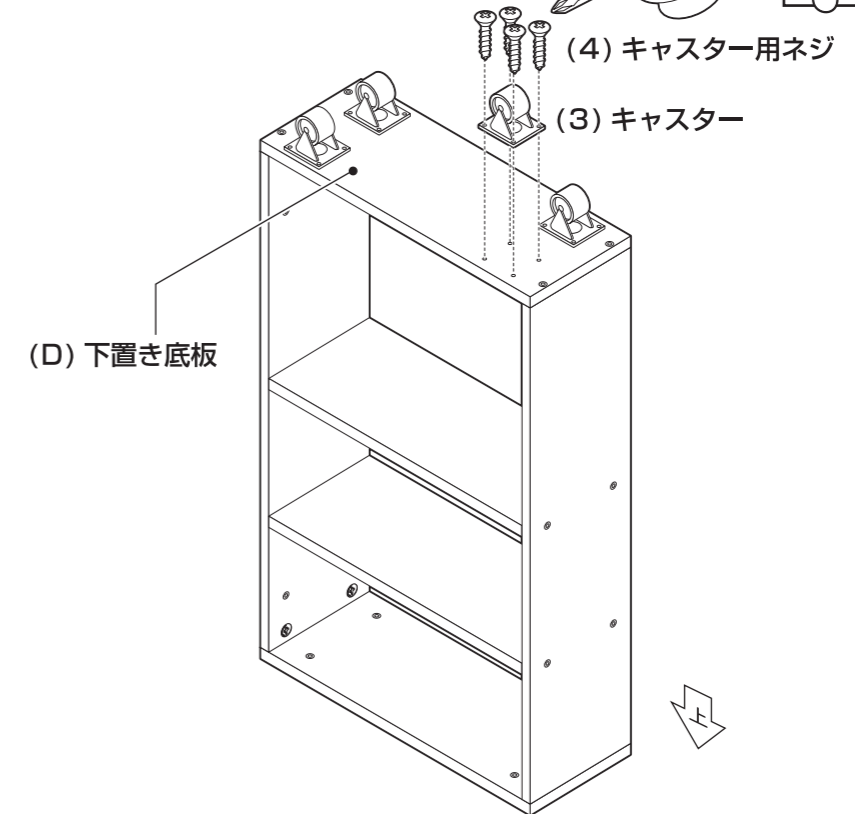
5 下置き天板 [ウラ面] にカムロックボルトを取り付けてください。

#2 ※ネジの取り付けにはご用意されたプラスドライバーをお使いください。



7 本体をひっくり返し、底板にキャスターを取り付けてください。

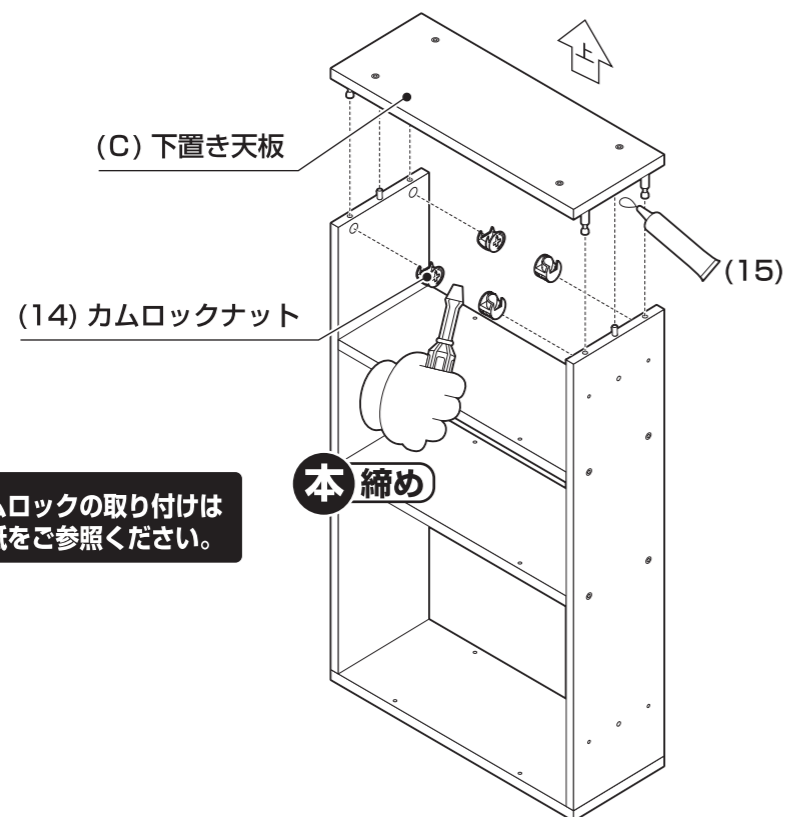
本締め **#2** ※ネジの取り付けにはご用意されたプラスドライバーをお使いください。



6 本体を起こし、下置き天板を取り付けてください。

#2 ※カムロックナットの取り付けにはご用意されたマイナスドライバーをお使いください。

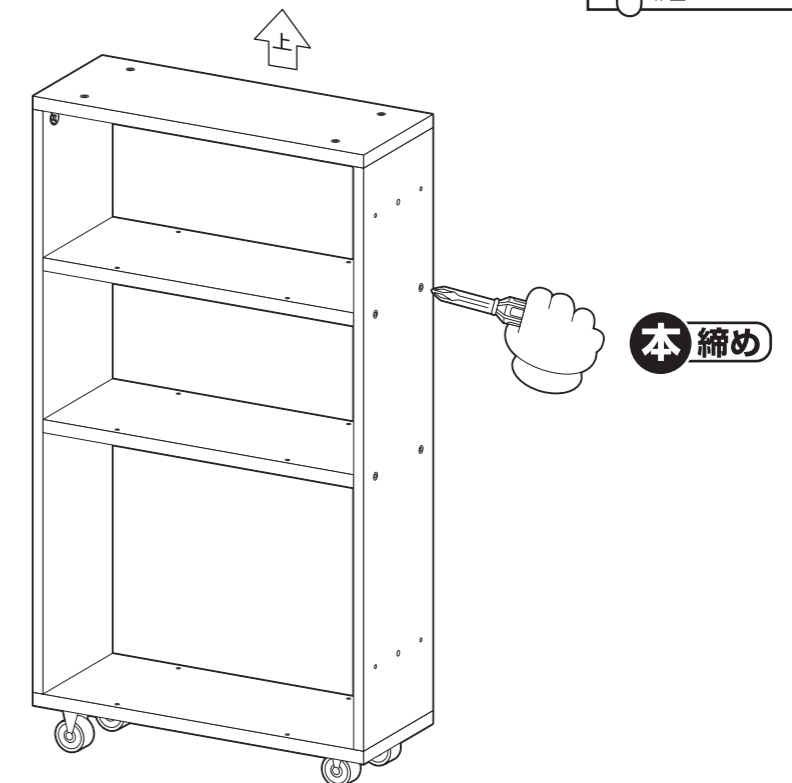
※木ダボの入る穴に接着剤を入れてください。



! カムロックの取り付けは別紙をご参照ください。

8 本体を起こし、各ネジ留め箇所をしっかりと締めつけてください。

#2 ※ネジの取り付けにはご用意されたプラスドライバーをお使いください。



組み立て順序

■電動ドライバーはご使用にならないでください。

9 【上置きの組立】
上置き中板・上置き後板・固定棚に木ダボを取り付けてください。

(11) 木ダボ
(15) 接着剤
(J) 上置き中板
(K) 上置き後板
(G) 固定棚
(11) 木ダボ
(15) 接着剤

※木ダボの入る穴に接着剤を入れてください。

11 上置き中板を取り付けてください。

(15) 接着剤
(1) 本体用ネジ
(J) 上置き中板
(1) 仮締め

※ネジの取り付けにはご用意されたプラスドライバーをお使いください。
※木ダボの入る穴に接着剤を入れてください。

10 上置き後板に固定棚を取り付けてください。

(1) 本体用ネジ
(1) 仮締め
(K) 上置き後板
(G) 固定棚

※ネジの取り付けにはご用意されたプラスドライバーをお使いください。
※木ダボの入る穴に接着剤を入れてください。

固定棚はストッパーの穴のある方を上に向けて取り付けてください。

12 上置き底板を取り付けてください。

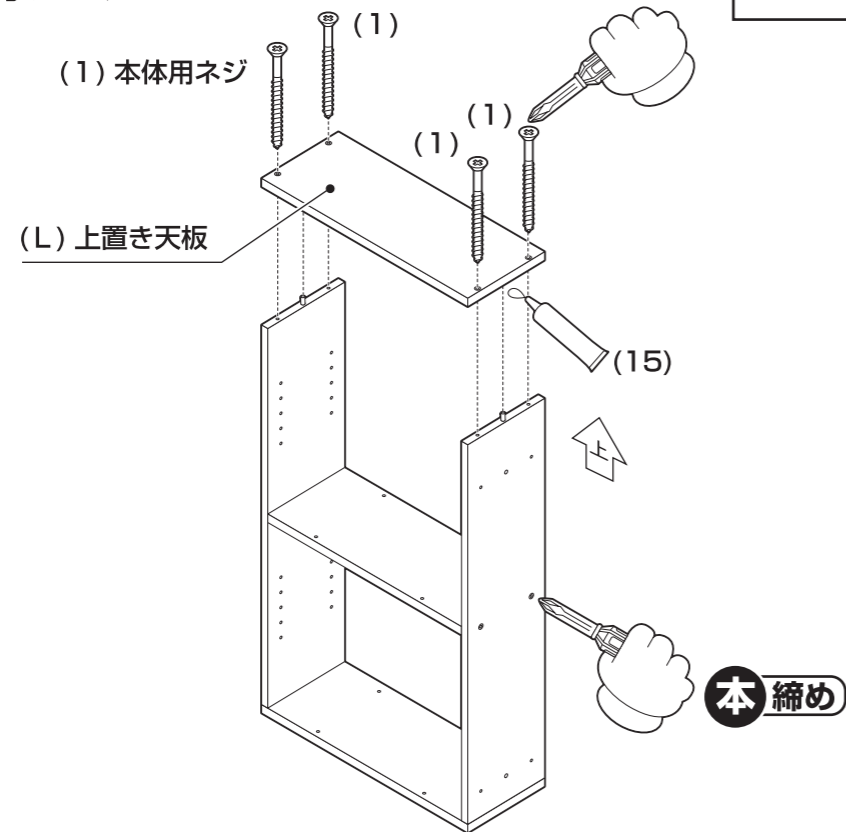
(15) 接着剤
(1) 本体用ネジ
(M) 上置き底板
(1) 仮締め

※ネジの取り付けにはご用意されたプラスドライバーをお使いください。
※木ダボの入る穴に接着剤を入れてください。

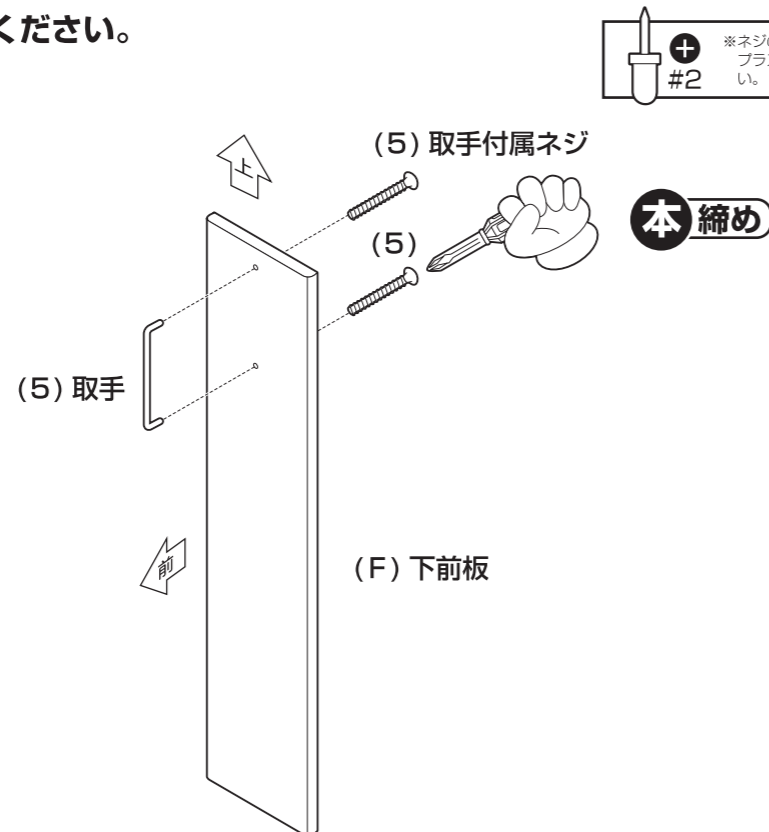
組み立て順序

■電動ドライバーはご使用にならないでください。

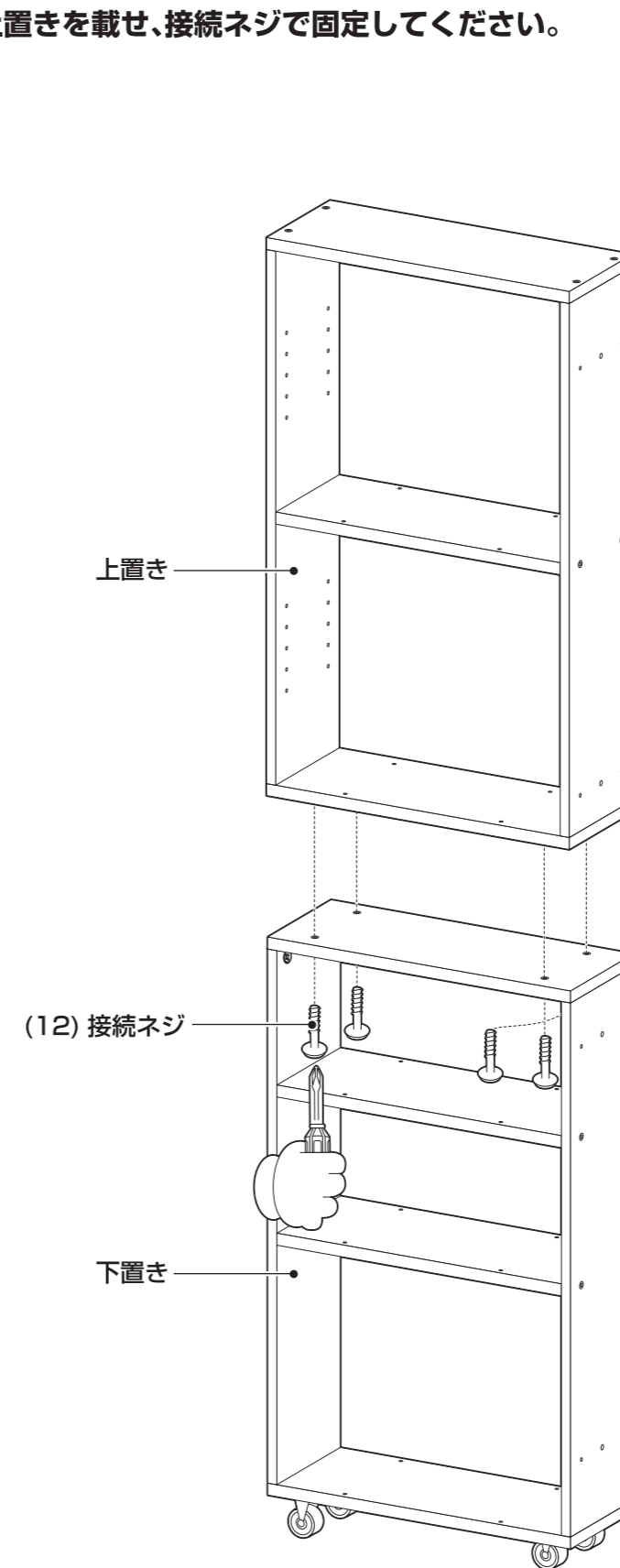
13 本体を起こし、各ネジ留め箇所をしっかりと締めつけ、上置き天板を取り付けてください。



14 下前板に取手を取り付けてください。




15 下置きに上置きを載せ、接続ネジで固定してください。

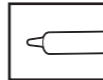


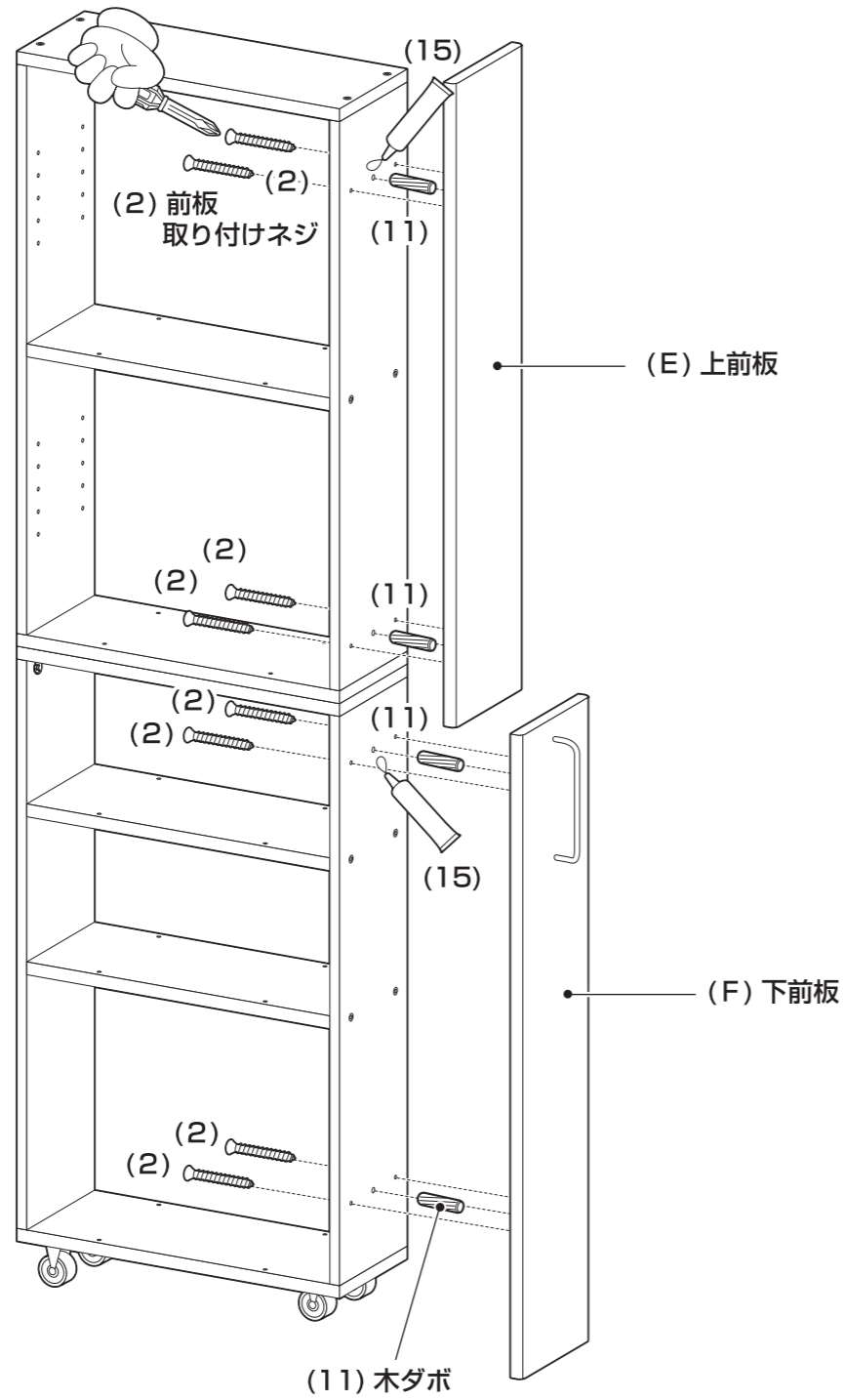
組み立て順序

■電動ドライバーはご使用にならないでください。

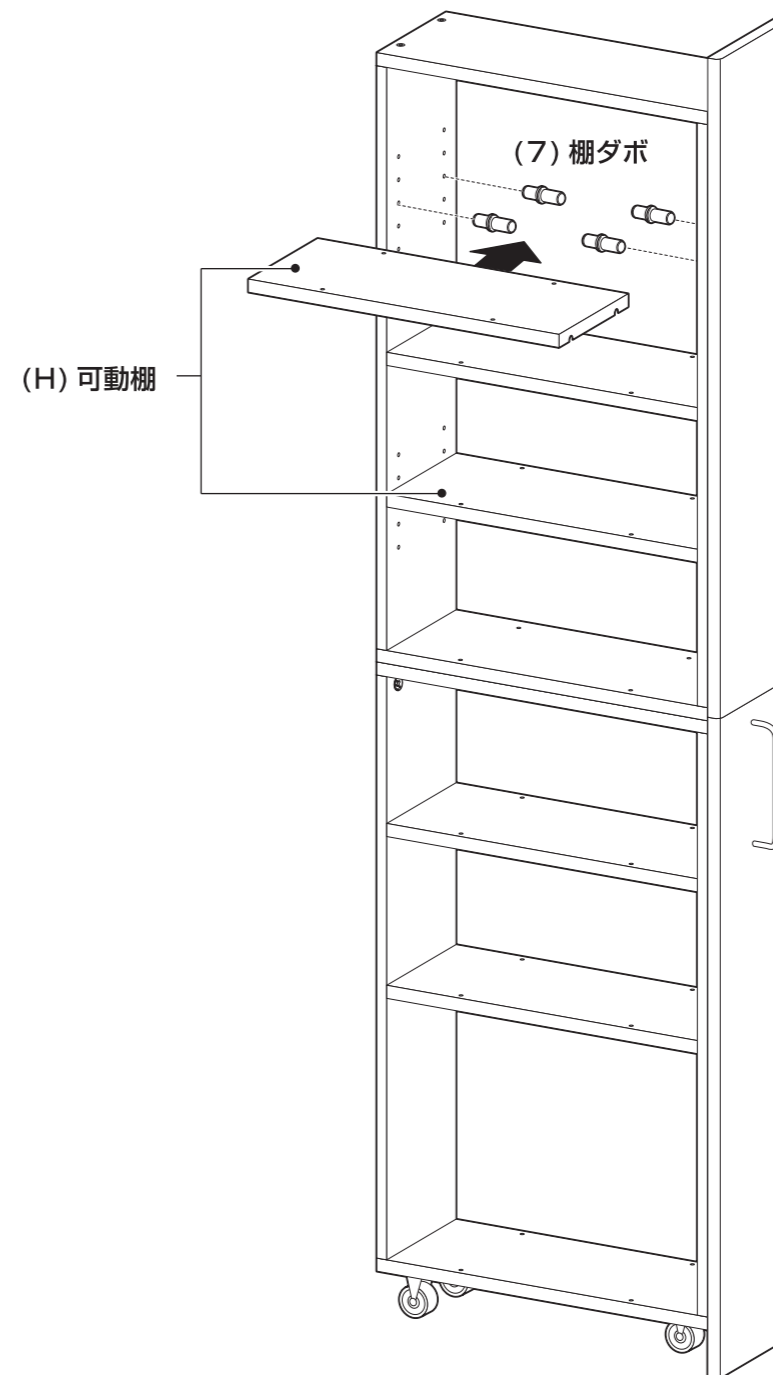
16 上前板・下前板を取り付けてください。

 #2 ※ネジの取り付けにはご用意されたプラスドライバーをお使いください。

 ※木ダボの入る穴に接着剤を入れてください。



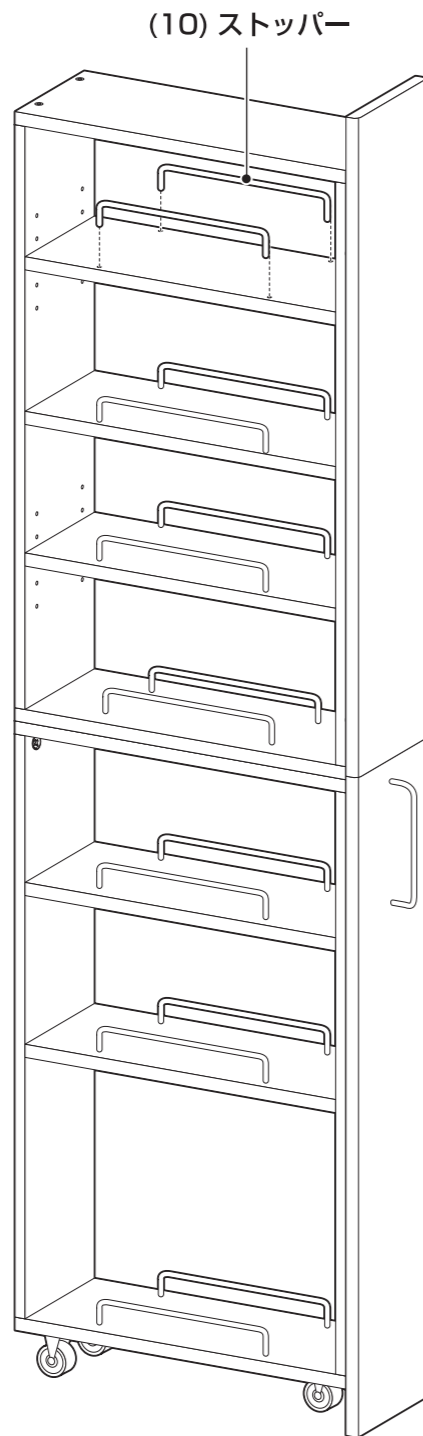
17 お好みの高さに棚ダボを差し込み、可動棚 ×2 をセットしてください。



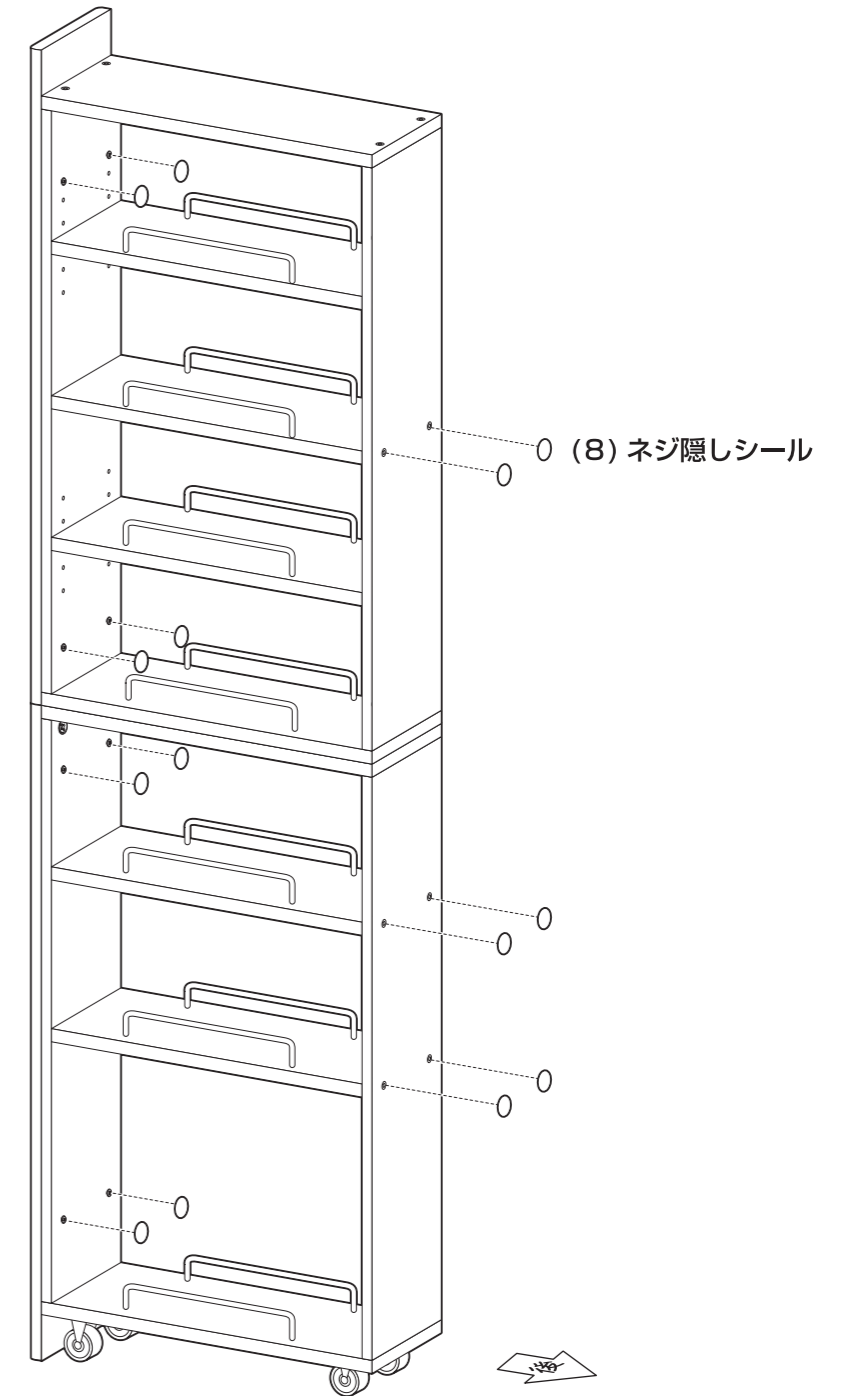
組み立て順序

■電動ドライバーはご使用にならないでください。

18 各棚板・底板にストッパーを差し込んでください。



19 ネジ留め箇所にネジ隠しシールを貼ってください。

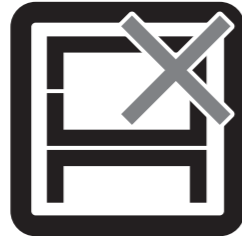


※接着剤が乾くまで、半日程度かかりますので取扱いにご注意願います。

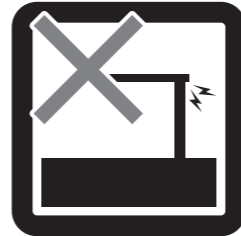
危険



家庭用ですので
業務用には使用し
ないでください



本来の用途以外
の使い方はしな
いでください



異常が生じたま
ま使用しない
でください

警告



踏み台代わりに
使用しないで
ください



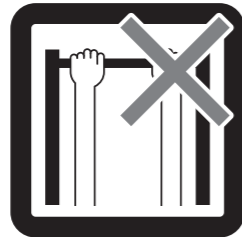
偏った荷重や過
度な荷重は掛け
ないでください



物品をのせたま
ま移動を行わ
ないでください



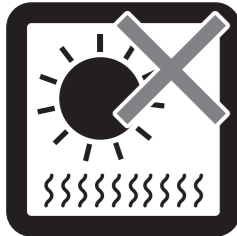
扉や引き出しを
同時にいくつも
開けて使用し
ないでください



製品にぶら下が
ったりしないで
ください



熱い鍋やヤカン
等を置かない
でください



直射日光や高温
多湿な場所に
設置しないで
ください

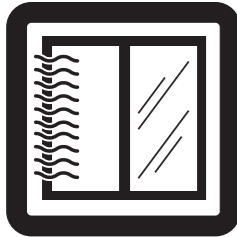


ストーブ等の火
気の近くには
設置しないで
ください



分解・改造はし
ないでください

注意



開梱の際は換気
に十分注意し
てください



各部の組み立て
がきっちりな
されている事
をご確認の上
でご利用
ください



ロック機能が
ある製品はし
っかりとロッ
クしてくだ
さい



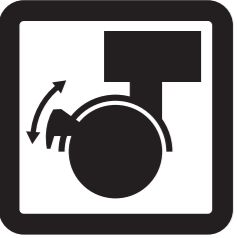
回転部や可動部
の指はさみ等
に注意してく
ださい



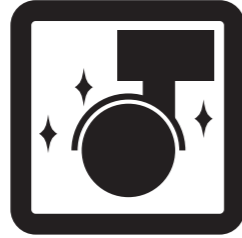
お子様が乗っ
たり、押したり
、遊んだりし
ないように注
意してくだ
さい



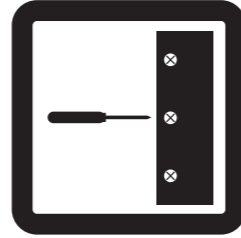
水平な場所に
設置してく
ださい



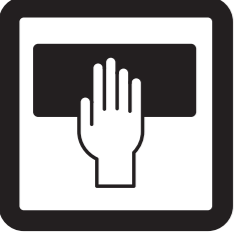
設置の際はキャ
スターをロッ
クしてくだ
さい



キャスターは定
期的に掃除し
てください



定期的にボルト
・ネジ類を締め
直してください



お手入れにはか
たく絞ったタ
オル等をお使
いください

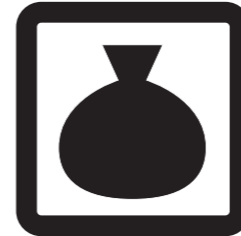


水気のある物
をこぼしたら
すぐに拭き取
ってください



お客様のお取
扱いの不注意
による破損等
の補償はいた
しかねます

注意



廃棄する際は居
住地域の処理
法に従って
ください



本組立説明書
を許可無く転
載することは
禁止されて
おります

取扱い・組立説明書は大切に保管してください

この度は、弊社商品をお買い上げいただき誠にありがとうございます。

1. 製品購入後すみやかに、部品・部材を確認してください。不足及び不具合があった場合は、部品・部材の発送、不具合品の交換対応させていただきます。
2. 以下に該当する場合には、1の適用はできませんので予めご了承ください。
 - (1)取扱い・組み立て説明書、製品ラベルなどの記載に反するお取り扱いによる故障または損傷。
 - (2)ご購入後の設置場所の移動やご使用中における落下・衝撃などに起因する故障または損傷。
 - (3)保管上の不備及び手入れの不備による故障または損傷。
 - (4)一般家庭以外での使用（業務用での長時間使用等）による故障または損傷。
 - (5)ご使用上の誤りあるいは不当な改造や修理に起因する故障または損傷。
 - (6)ご使用の経年による消耗品の損傷。
 - (7)火災・地震・落雷その他天変地異あるいは外部要因の異常に起因する故障または損傷。
 - (8)オークションなどの個人間売買を含む中古販売による製品。

当製品につきまして
ご不明な点がございましたら
右記までご連絡ください。

消費者窓口 フリーダイヤル

 0120-069-060

■AM9:00~PM5:30 土・日・祝除く
発売元:株式会社 山善 家庭機器事業部
〒550-8660 大阪府大阪市西区立売堀3丁目2番5号

※故障及びお問い合わせは、お買い求められました販売店までお申し付けください。
※商品の仕様は予告なく変更する事があります。