

ステップストッカー

取り扱い・組み立て説明書

KSS-74H

この度は当製品をお買い上げいただき誠にありがとうございます。使用前に、この取扱説明書を最後までお読みのうえ正しい使い方で未永く御愛用ください。この取扱説明書は組み立て後も捨てずに、大切に保管しておいてください。

品質表示

外形寸法 / 幅740×奥行360×高さ320(mm)
内形寸法 / 幅595×奥行275×高さ255(mm)
構造部材 / 本体 天板: 金属(アルミニウム)
天板開き止め: 金属(スチール)
側・前・背板: ポリカーボネート

表面加工 / エポキシ樹脂塗装
原産国 / 中国

ご使用上の注意

- 直射日光が当たったり、雨ざらしの場所などで使用されますと、商品の色変や劣化が早くなる場合がありますので日陰や軒下での使用をお勧めします。
- 本品は金属製品のため、火気のそばで使用しないでください。
- 必ず水平で安定した場所に設置してください。
- 子供が製品でいたずらしたりしないよう、ご注意ください。思わぬ事故の原因になることがあります。
- 製品の上で飛び跳ねたり、遊んだり、片寄った座り方はしないでください。製品が転倒したり、変形したりしてケガをする恐れがあります。
- 一点に集中的に荷重がかからないように、平均的に荷重がかかるようにしてください。
- 長時間使用されるとボルトやネジに緩みが発生し、ぐらつくことがありますので、定期的に締め直しを行ってください。
- 鋭利な刃物や表面がザラついているもので、製品にキズを付けてはいけません。
- 落下による製品の凹み、変形にご注意ください。また設置する際は、壁面等の接触にご注意ください。キズ、凹みの原因となります。
- 天災などの不可抗力や、不当な修理・改造による故障・破損に対する補償等は致しかねます。

組み立て上のご注意

- 必ず大人2人以上で組み立ててください。
- 組み立ての際は車手を着用し、ケガなどに注意してください。
- 組み立て時には、ドライバーをご使用ください。
- 組み立ての際、平らな場所でシートなどを敷いて行ってください。
- 最後にしっかりとネジ類が締まっていることを確認してからご使用ください。

お手入れ方法

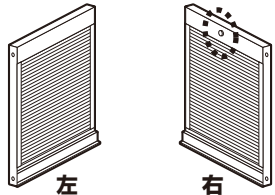
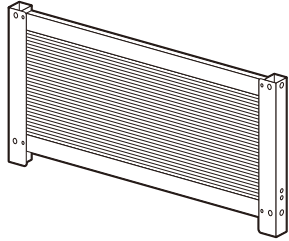
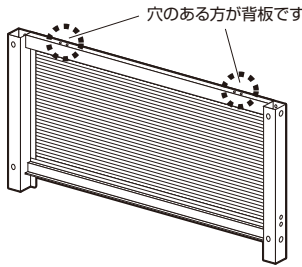
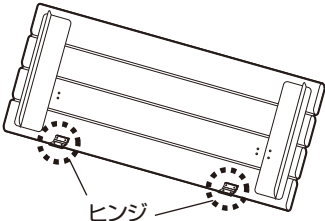
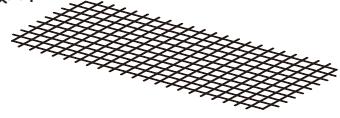
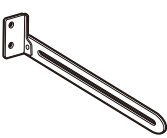


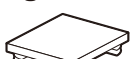






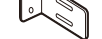

- 本体の汚れは、薄めた中性洗剤を含ませた柔らかい布やスポンジで洗い流し、乾いた布等で、水気を完全に拭き取ってください。
- 磨き粉、またはたわしなどを使用するとキズがつくことがあります。
- シンナーやベンジン等の有機材は製品が変質する恐れがありますので、使用しないでください。

完成イメージ

注意

- お買い上げいただいた商品は通気性に配慮した構造となっております。防水構造ではないため使用条件や設置場所により水が浸入することがありますので激しい雨のかかる場所での使用はご注意ください。なお家電製品や革製品、食べ物などの保管はしないようにご注意のうえご使用をお願い致します。
- 天板で指を挟まないようご注意ください。
- 天板の開閉はゆっくりと行ってください。勢いよく開閉すると破損する恐れがあります。

部品明細 組み立てる前に部品が揃っている事を御確認ください。

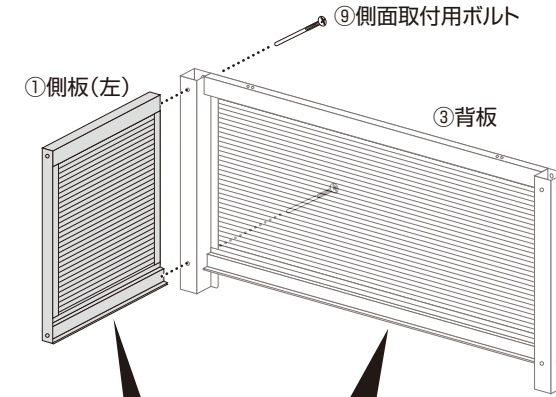
①側板×左右各1 	②前板×1 	③背板×1 
④天板×1 	⑤底板×1 	⑦天板開き止め×1 
⑨側面取付用ボルト×8 	⑩ネジ穴キャップ×8 	⑪キャップ×8 
⑫ヒンジ止め用ボルト×4 	⑬天板開き止め用ボルトセット×1 ワッシャー3個 	⑭ボルト×8 
⑮固定金具セット ※壁面固定や連結する際に使用します		
(a) 壁面取り付けネジ×4 	(b) プラプラグ×4 	(c) ボルトセット×12 (壁面取付用・連結用金具) 
壁面取付用金具×2 		連結用金具×2 

組み立て順序

- 電動ドライバーやインパクトドライバーはご使用にならないでください。
- 各締め付け箇所は仮止めし、組み立て完成后各箇所をしっかりと締め直してください。

1. 背板と側板(左)の取り付け

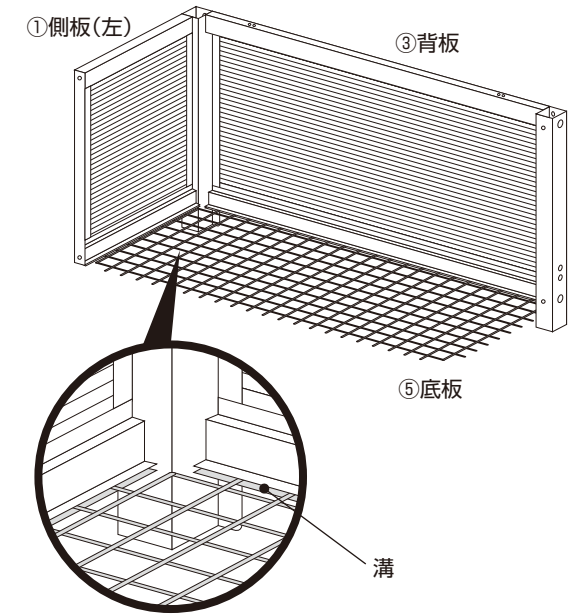
図のように①側板(左)と③背板の穴の位置を合わせ
⑨側面取付用ボルトで固定します。



溝がある方を内側・下にしてください

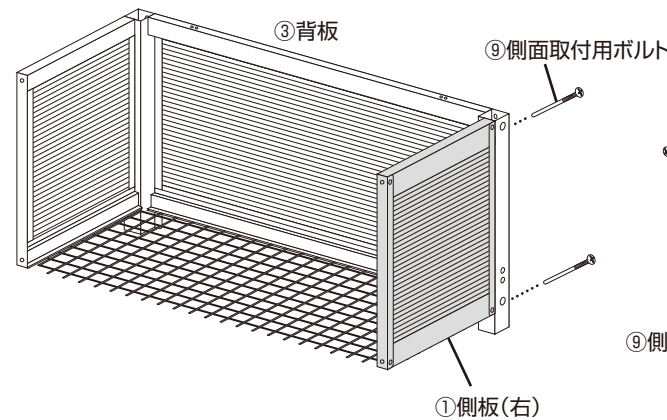
2. 底板の取り付け

①側板(左)と③背板についている溝に⑤底板を差し込みます。



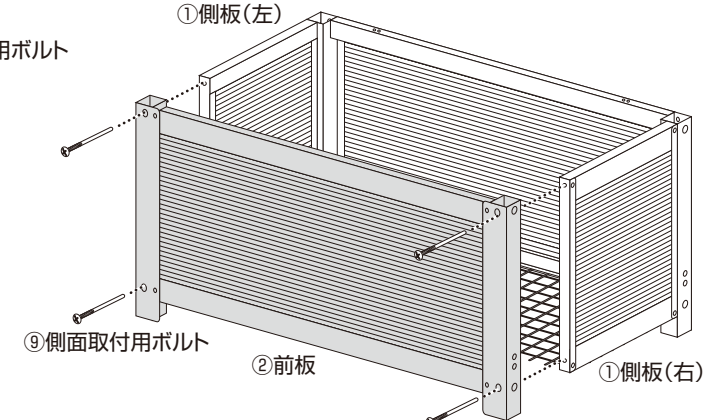
3. 側板(右)の取り付け

①側板(右)と③背板の穴の位置を合わせ⑨側面取付用ボルトで固定します。



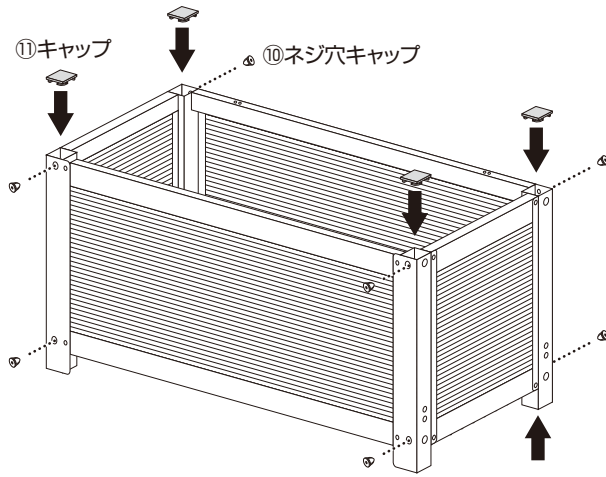
4. 前板の取り付け

②前板と①側板の穴の位置を合わせ、外側から⑨側面取付用ボルトで固定します。



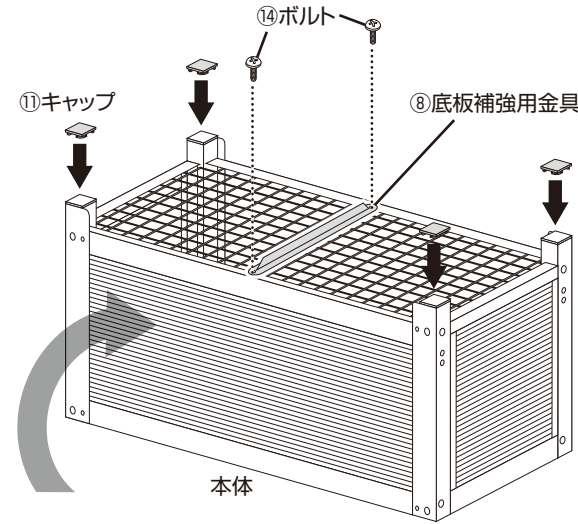
5. キャップの取り付け

全ての⑨側面取付用ボルトを本締めし、図のように⑪キャップ(4箇所)と⑩ネジ穴キャップ(8箇所)を差し込みます。



6. キャップ・底板補強用金具の取り付け

本体をひっくり返し、図のように⑪キャップを4箇所差し込みます。⑭ボルトで⑧底板補強用金具を固定します。



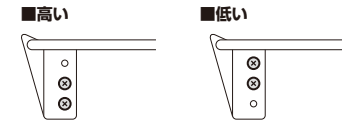
9. スリッパホルダーの取り付け

⑥スリッパホルダーを④天板に⑭ボルトで固定します。※ネジの位置で高さを2段階調節できます。

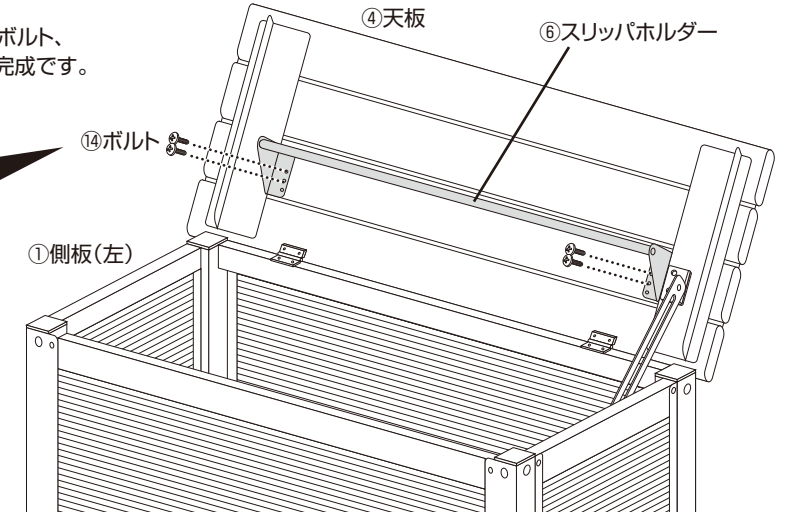
最後にぐらつき、ゆるみがないことを確認し、全てのボルト、ネジの締め忘れがないか確認してください。以上で完成です。

高さを2段階調節できます

収納するスリッパのサイズなどに合わせて調節してください。

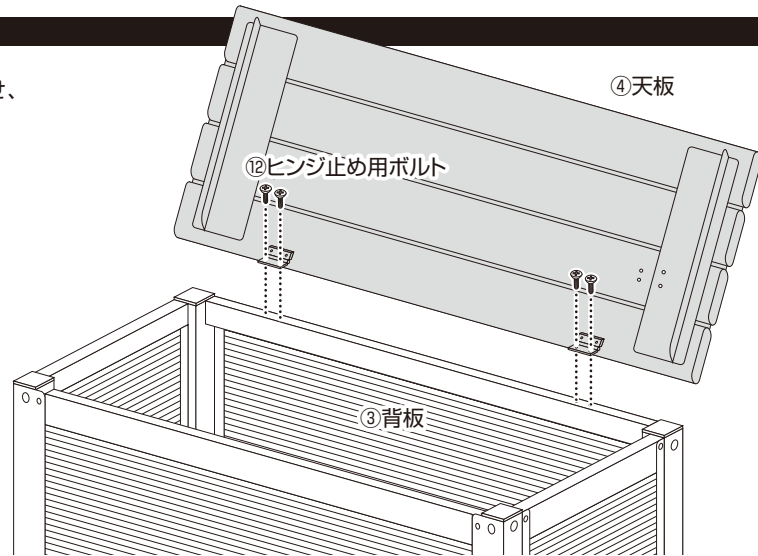


※左右同じ位置で固定してください



7. 天板の固定

ひっくり返した本体を起こします。③背板の穴に、④天板のヒンジの位置を合わせ、⑫ヒンジ止め用ボルトで固定します。

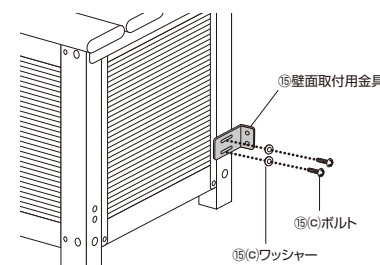


壁面に固定する場合

⑮固定金具セットの壁面取付用金具を使い、壁面に固定させることができます。

1. 脚部への取り付け

⑮壁面取付用金具を⑮(c)ボルトセットで固定します。このとき壁面取付用金具はスライド出来るように仮止めしてください。※②壁面への取り付け後に本締めしてください。



※反対側も同様に固定してください

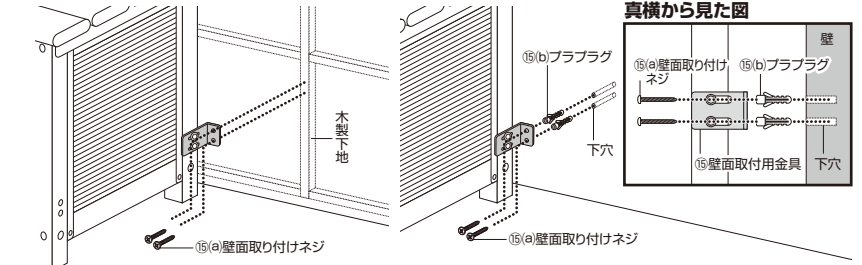
2. 壁面への取り付け

木製下地壁の場合

- ⑮壁面取付用金具を取り付ける壁に下地があることを確認してください。
- 下地に合わせて⑮壁面取付用金具を⑮(a)壁面取付ネジで取り付けてください。

コンクリート壁の場合

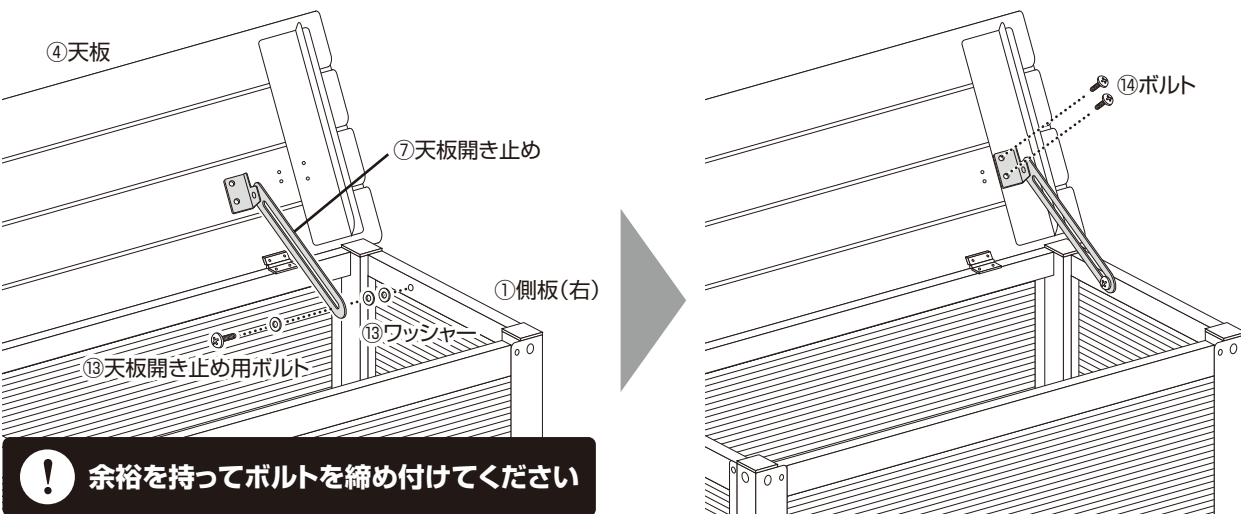
- コンクリート壁に⑮壁面取付用金具のネジ穴と同じ位置に直径7mm、深さ40mmの下穴を開け、⑮(b)ブラプラグを打ち込み、⑮(a)壁面取付ネジで取り付けてください。



取り付け場所により使用できない場合があります。その際は市販のネジをご準備ください。

8. ストッパーの連結

図のように⑦天板開き止めを⑬天板開き止め用ボルトセットと⑭ボルトで固定します。

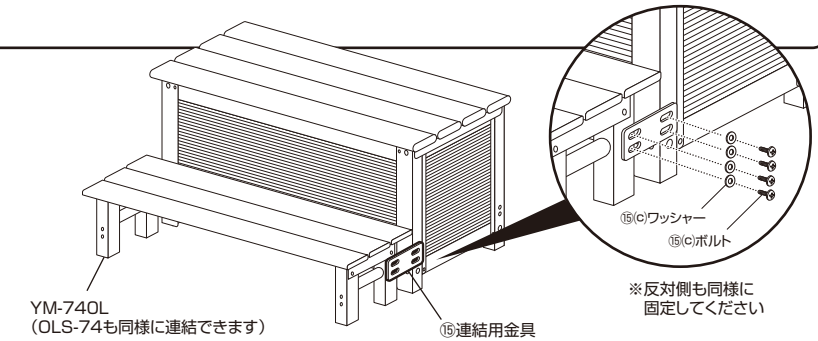


⚠ 余裕を持ってボルトを締め付けてください

他の製品と連結する場合

⑮固定金具セットの連結用金具を使い、YM-740L/OLS-74に連結させることができます。

⚠ 連結用金具は設置後の固定金具なので、強く締め付けられない仕様です。多少のあそびがありますが、不良品ではありません。連結させたまま持ち上げたり移動するのは、危険なのでおやめください。



YM-740L (OLS-74も同様に連結できます)

※反対側も同様に固定してください

当製品につきましてご不明な点がございましたら右記まで御連絡ください。

お客様相談窓口 フリーダイヤル
0120-069-060
 AM9:00~PM5:30 土・日・祝除く

※故障及びお問い合わせは、お買い求められました販売店までお申し付けください。※商品の仕様は予告なく変更される事があります。