

木製2段ワゴン

BNN-2M 組み立て説明書

BNN-2M

お買い上げ頂き誠にありがとうございます。

■当製品に関しまして部品不足等、不都合な点がございましたら、お手数ですが下記までご連絡ください。

《お客様相談窓口》

株式会社 山善 〒550-8660 大阪市西区立売堀2-3-16

☎ 0120-069-060 (通話無料のフリーダイヤル)

●受付時間 / 月曜日～金曜日午前9:00～午後5:30 (土・日曜日・祝日はお休みさせていただきます。)

【お願い】

- ・お問い合わせの際は、組み立て説明書をお手元にご用意の上、お電話ください。
- ・お問い合わせの際、迅速に対応させていただく為、組み立て説明書に明記しております商品名および商品型番をお知らせください。
- ・外装箱(ダンボール)は組み立てが終わるまで保管して頂きますようお願いいたします。
- ・地球環境保護のため、不法投棄はしないでください。

※故障及びお問い合わせは、お買い求めになりました販売店までお申し付けください。

※商品の仕様は予告なく変更される事があります。

※本商品は家庭内で通常に使用される事を想定して設計されていますので、本商品を業務用などの過酷な使用に供する事は避けてください。

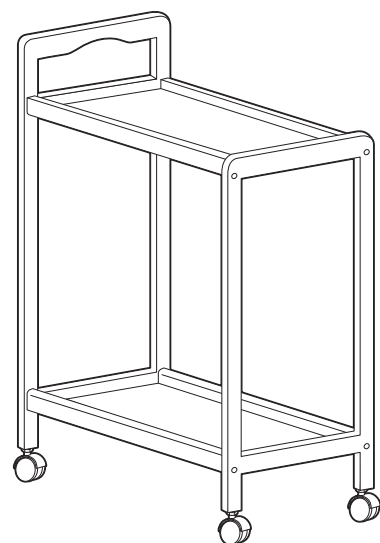
【組み立て上のご注意】

- ① 組立前に、部材・部品が揃っているか確認し、必要工具等の準備をしてください。
- ② 組立は床に布やカーペットのある場所で行い、商品や床・壁・既存の家具等に傷が入らないようご注意ください。
- ③ 必ず平らな場所で組み立ててください。ねじれ・傾きの原因となります。
- ④ 組立に接着剤を使用する場合は、換気に充分注意し火気のない所で行ってください。
- ⑤ 大型商品は必ず2人以上で組み立ててください。

【設置・点検について】

- ① 完成後、各部のネジ・金具等の締め付けが確実にされているか、再度確認してください。また、設置後も定期的にネジ等の緩みを点検してください。
- ② 設置場所・商品仕様によっては、床へ傷がつく場合がございますので、板・布等で、床材を保護するようにしてください。
- ③ 設置後の移動は、物を収納したまま、載せたままでは行わないでください。

完成図



MADE IN INDONESIA

組み立て上のご注意

☞ ☞ プラスドライバー、あて布をご用意ください。

換気注意!!

開梱した際、製造時に使用する塗料・接着剤等の臭いがこもっている場合がございますので、組立時、設置直後は部屋の換気を充分にして、取り除くようにしてください。

品質表示

- 外形寸法：幅30.5×奥行53.5×高さ72.5(cm)
- 構造部材：フレーム/天然木(ラバーウッド)
棚板/プリント紙化粧繊維板
- 表面加工：アミノアルキド樹脂塗装

部品明細

■組み立てる前に部品が揃っている事を御確認ください。

(A)フレーム(長) 1	(B)フレーム(短) 1	(C)棚板 2
		(D)横さん ※溝がある方が内側になります。 4
		(E)キャスター 4
		(F)プラスボルト 8

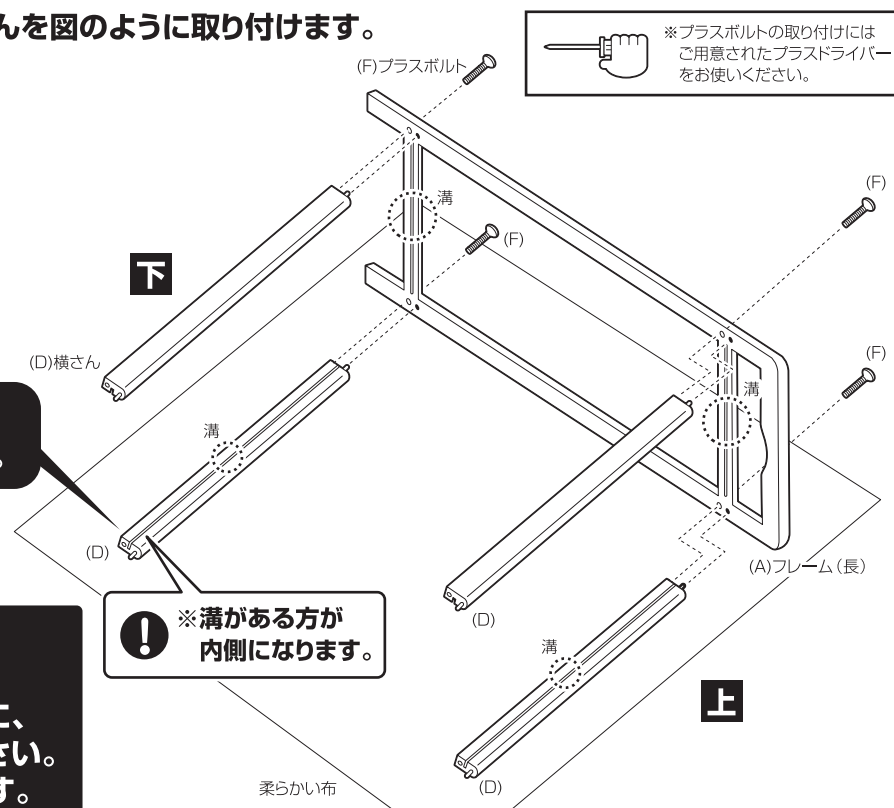
組み立て方法

■各締め付け箇所は仮止めし、組み立て完成後各箇所をしっかりと締め直してください。
■電動ドライバーはご使用にならないでください。

1 フレーム(長)に横さんを図のように取り付けます。



❗横さんの向きにご注意ください。



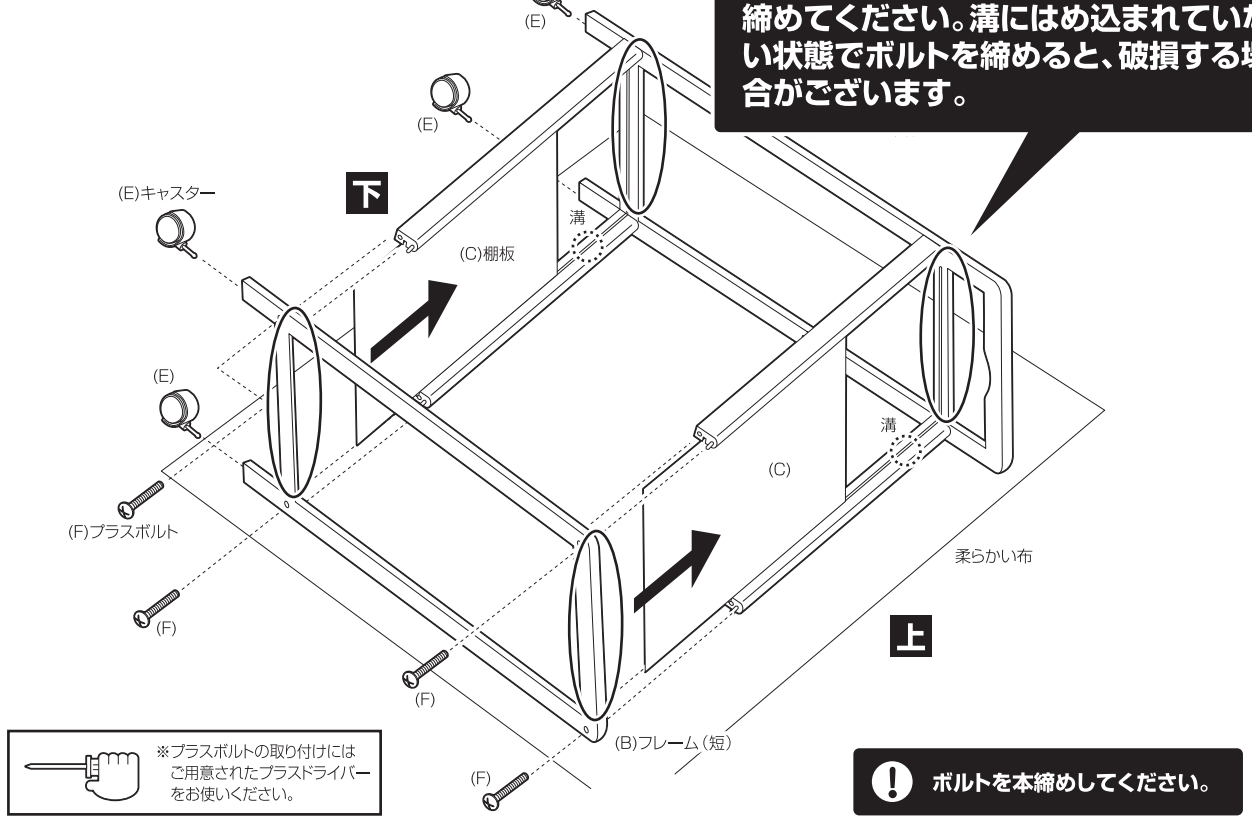
❗ボルトは最後まで締めずに、仮締めの状態にしてください。組み立て後に本締めします。

取扱説明書(ワゴン・レンジ台)保存用

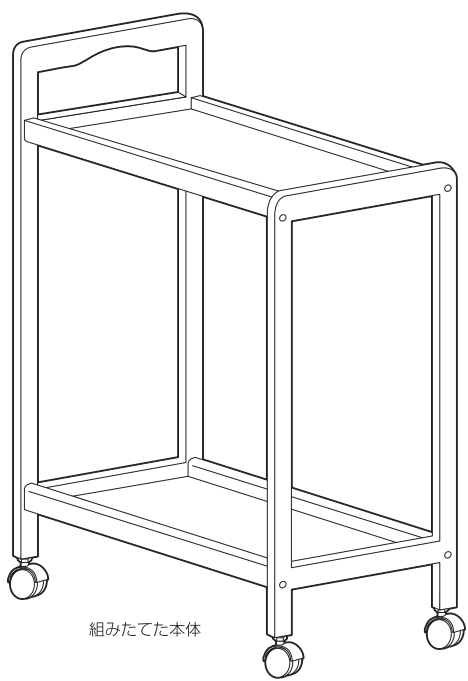
この度は当製品をお買い上げいただき誠にありがとうございます。ご使用前に、この取扱説明書をよくお読みの上正しくお使いください。この取扱説明書は、大切に保管し、必要なときにお読みください。

2 組み立てた本体に棚板を差し込み、フレーム(短)を図のように取り付けます。次に、キャスターを取り付けます。

! 棚がフレームの溝に、はめ込まれているか必ず確認してから(F)プラスボルトを締めてください。溝にはめ込まれていない状態でボルトを締めると、破損する場合がございます。



3 組み立てた本体を起こし、最後に各部にゆるみが無い事を確認して完成です。



1. ご使用にあたって

警告	換気注意！開棚した際、製造時に使用する塗料・接着剤等の臭いがこもっている場合があります。化学物質に敏感な方は、まれにアレルギー症状をおこす場合もございますので、組立時、設置直後は部屋の換気を充分にして、取り除くようにしてください。
	本体に乗ったり、もたれかかったり、棚板を踏み台がわりにしたり、乗ったりしないでください。転倒すると危険です。水平を保てる場所に設置し、ご使用ください。転倒や大ケガをする恐れがあります。
	お子様に乗ったり、押したり、遊んだりしないように注意してください。ケガや破損の恐れがあります。
	熱した鍋、やかん等熱いものを置かないでください。ひっくり返してやけどをする恐れがあります。また、折りたたみ部やスライド部に熱した鍋、やかん等は置かないでください。
	扉にぶら下がったり、引き出しに乗ったりしないでください。転倒し、ケガや破損の恐れがあります。
	扉や引き出しを同時にいくつも開けて使用しないでください。重心が前方に片寄って転倒し、ケガや破損の恐れがあります。
	上棚がある場合、上段に重い物、重たい物を置く場合ご注意ください。また片寄った荷重をかけないでください。落下する危険があります。
	スライド棚付商品の場合、スライド棚には、電子レンジ、オーブントースター等の放熱温度の高い家電製品は置かないでください。火災・加熱の原因になります。
	スライド棚付商品の場合、スライド棚に、炊飯器・ポット等使用時に水蒸気を出す家電製品を置く場合は、使用時にスライド棚を必ず引き出してご使用ください。蒸気・熱によって、変形・変色の原因になります。
	各部の組立がきちりなされていることを確かめてご使用ください。不十分な組立で、使用中製品が破損・転倒し、ケガや周りの物を破損する恐れがあります。
注意	引き出しを引いてその上に乗らないでください。ケガや破損の恐れがあります。
	引き出しをいっぱいに出すと落下しますので注意してください。また、強く出し入れしないでください。ケガや床面の傷の恐れがあります。
	コンセント付の商品の場合、使用する家電製品の消費電力のワット(W)数合計が、コンセント上に表示されている消費電力のワット(W)数以下であることを確認してください。コンセントの使用限度を超えた状態でご使用になると、火災・加熱の原因になります。
	商品の金属部分に、電子レンジ等家電製品のアース線を巻きつける等、危険ですのでお止めください。
	家電製品などを収納される時は、十分な隙間をとって通気を良くして使用してください。発熱による火災や故障の原因になります。
	物をのせたまま移動する場合、収納物が落ちないようにゆっくり行ってください。
	熱い物や水に濡れた物、底のザラザラした物を直接置かないでください。変色や傷、カビ、サビ等の原因になります。
	折りたたみ部やスライド部付商品の場合、可動部で手・指をはさまないように注意してください。
	金属部は防サビ加工をしていますが、屋外・多湿の所で使用すると錆びる恐れがあります。
	ガスコンロ等調理器具を本体の上において料理したり使用することはお止めください。
警告	収納部より、幅、奥行、高さが大きい物を無理して押し込まないでください。棚板等が外れ、落下する危険があります。
	キャスター付商品の場合、畳やフローリング等が傷つく場合がありますので、敷物等で傷が付かない様に床面を保護してください。
注意	設置の時、ロック付キャスターのものは必ずロックし、移動時は解除して使用してください。
	地震などで家具が倒れ、ケガをすることがあるので、建物の壁・床・天井等に市販の固定用金物や固定部材で、しっかりと固定してください。また、家具の上に物を置くと、落ちてケガをすることがあるので、置き方にご注意ください。
注意	ストーブなどの火気の近くに設置しないでください。本体や収納物の加熱、火災の原因になります。
	床面の平らな場所に水平になるように設置してください。転倒や商品の変形の原因になります。
警告	直射日光が当たる場所や高温多湿の場所などでは、使用しないでください。商品の変形、変色、カビ等の原因になります。
	床面がフローリングや畳などの場合はカーペット類を使用して床面の保護を行ってください。
注意	ボルト・ネジ類は、その取付けが確実かどうか、時々点検してください。
	本体のお手入れは、乾いた柔らかい布で拭いてください。著しい汚れを落とす場合は、薄めた中性洗剤を使用してください。アルコールや磨き粉等は使用しないでください。
	天災等の不可抗力やお客様のお取扱いの不注意、不当な修理・改造による故障、破損等は保証致しかねます。
	廃棄にあたっては住居地域の処理法に基づいてください。

2. 家具の置き方

警告	地震などで家具が倒れ、ケガをすることがあるので、建物の壁・床・天井等に市販の固定用金物や固定部材で、しっかりと固定してください。また、家具の上に物を置くと、落ちてケガをすることがあるので、置き方にご注意ください。
	ストーブなどの火気の近くに設置しないでください。本体や収納物の加熱、火災の原因になります。
注意	床面の平らな場所に水平になるように設置してください。転倒や商品の変形の原因になります。
	直射日光が当たる場所や高温多湿の場所などでは、使用しないでください。商品の変形、変色、カビ等の原因になります。

3. 保守・点検

注意	ボルト・ネジ類は、その取付けが確実かどうか、時々点検してください。
	本体のお手入れは、乾いた柔らかい布で拭いてください。著しい汚れを落とす場合は、薄めた中性洗剤を使用してください。アルコールや磨き粉等は使用しないでください。
	天災等の不可抗力やお客様のお取扱いの不注意、不当な修理・改造による故障、破損等は保証致しかねます。
	廃棄にあたっては住居地域の処理法に基づいてください。