

# ワンタッチで設置可能! 押し突っ張りハンガーラック ツイン

取り扱い・組み立て説明書 WJ O-717

この度は、当製品をお買い上げいただき誠にありがとうございます。使用前に、この取扱説明書を最後までお読みのうえ正しい使い方でご愛用ください。この取扱説明書は組み立て後も捨てずに、大切に保管しておいてください。

### 品質表示

- 外形寸法(約) 幅73×奥行35×高さ88~124cm
- 構造部材 金属(スチール)、ポリプロピレン、ABS樹脂
- 表面加工 エポキシ樹脂塗装

MADE IN KOREA

- 高温多湿でない室内で、水平な場所に設置してください。
- 過度に重いものを載せないようご注意ください。
- 耐荷重: 全体耐荷重60kg(ハンガー1本あたり30kg)  
(一方向に偏らないように、均等にかけてください)

【完成図】  
組み立ての際、  
参考にしてください。

## 部品明細

■組み立てる前に部品が揃っていることをご確認ください。

(A) ポールセット 上 下部パイプ(28mm径) 下 下部パイプ(32mm径) 2	(G) ゴムリング 4
(B) ハンガーバー ※あらかじめ右図のボルトが取り付けられています。 2	(H) 下部固定盤 2
(C) 前出しホルダー ※前出しホルダーには固定用のボルトが取り付けられています。 4	(I) 安全ボルト 2
(D) 上部固定盤 2	(E) バネ 2
(F) キャップ 2	(J) 固定ピン ※固定ピンは(A)ポールセットに取り付けられています。 2

**飛び出し防止金具について**

部品明細にない右記イメージのような飛び出し防止金具がごまに外れていることがあります。この金具はポールセットの底面についていたものですが、運送途中の衝撃によって、上部パイプが箱から飛び出してしまうことを防止するためのストッパーの役割をしています。開梱時に箱破れ等がなければ、組立時・使用時には必要ない部品となりますので、外れていた場合は廃棄していただきますようお願いいたします。

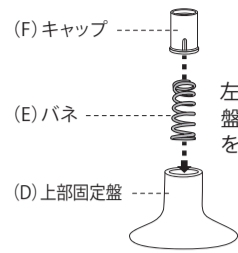
飛び出し防止金具

P.1

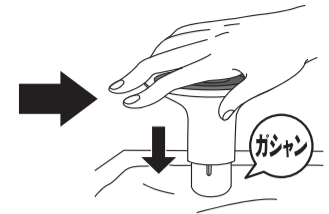
## 組み立て方法

### 1 上部固定盤を組み立てる

① 上部固定盤が傷つかないように下に布地などを敷いてください。



左図のように(D)上部固定盤に(E)バネ、(F)キャップを入れます。



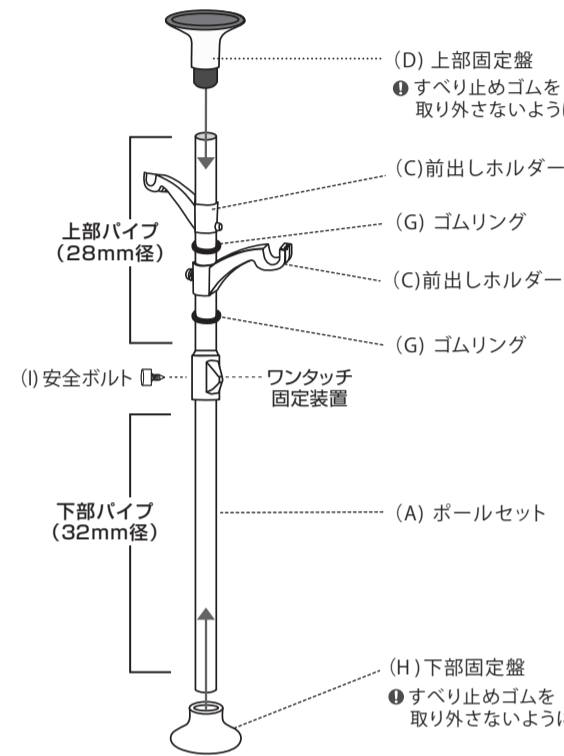
「ガシャン」と音が鳴るまで、逆さに押さえつけてます。押さえつけた後、キャップが取れないことを確認してください。

### 2 ポールに部品を入れる

下記組み立てを、2セット分行います

① 下記にしたがって、ポールへ各部品を取り付けてください。

① 組み立ての際は、人や物など周囲に注意し広い場所で行ってください。



① すべり止めゴムを取り外さないように注意!

(C) 前出しホルダー

(G) ゴムリング

(C) 前出しホルダー

(G) ゴムリング

(I) 安全ボルト

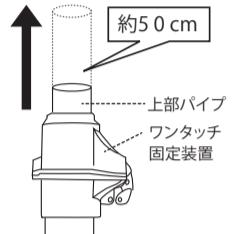
ワンタッチ固定装置

(A) ポールセット

(H) 下部固定盤

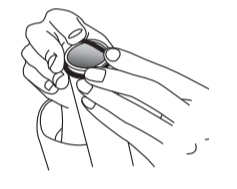
① すべり止めゴムを取り外さないように注意!

### 組み立てポイント



上部パイプの準備

上部パイプを約50センチほど出してから部品を差し込むと組み立てやすくなります。



ゴムリングのはめ方

上図のように、ゴムリングをパイプ外側に通してください。

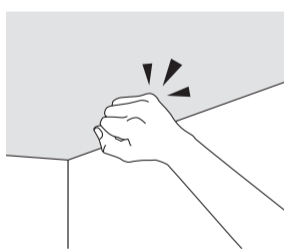
© 無断複製・転載禁止 22/04

## WJ O-717

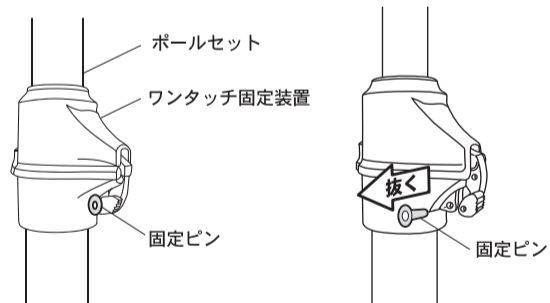
## 組み立て方法

### 3 ポールを設置の際の注意事項

① ポールを立てる前に、必ずお読みください。



設置前に必ず天井・床の強度を確認ください。天井の強度が弱い際にはサンなどのある位置に取り付けるか、市販のあて板をご利用ください。取り付け・取り外し時の天井・床への損傷については責任を負いかねます。

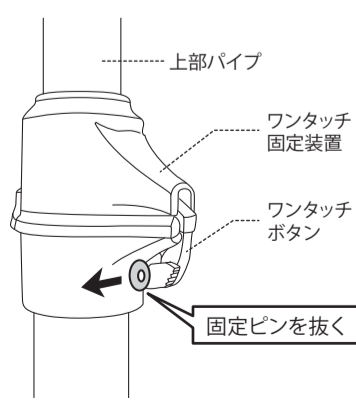


ご購入時は、ポールセットのワンタッチ固定装置に固定ピンが差し込まれています。

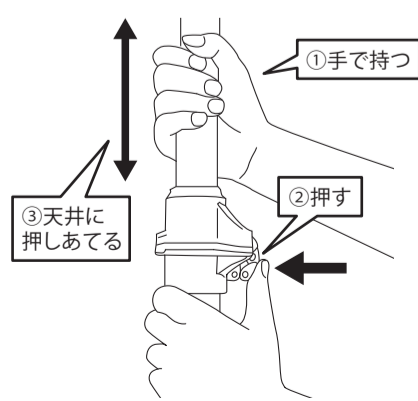
固定ピンを抜き取ってください。

### 4 ポールを立てる前の注意事項

① ポールの設置場所を変更する場合は、P6「ポールの取り外し方」をご覧ください。



ポールを設置する前に、ワンタッチ固定装置についている固定ピンを抜き取ります。  
※固定ピンはなくさないように注意してください。

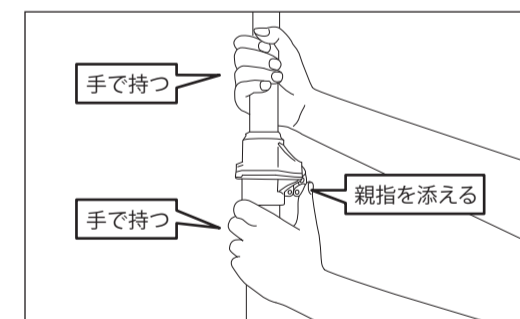


上部パイプを手で持ち、ワンタッチボタンを押すと上部パイプが伸縮自在になり、ワンタッチボタンから指を離すと上部パイプが固定されます。

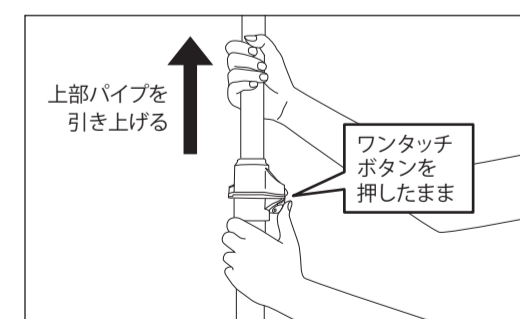
### 5 ポールを立てる

① ポールは、地面と垂直に立ててください。

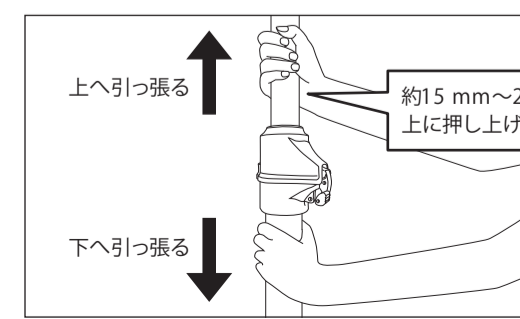
① 設置場所にて、片手で上部パイプをしっかり持ちます。もう片方の手で下部パイプを持ち、親指をワンタッチボタンに添えます。床と垂直になるように立ててください。



② 上部パイプを持ったままワンタッチボタンを押し、ワンタッチボタンを押したまま天井に接するまで上部パイプを引き上げます。



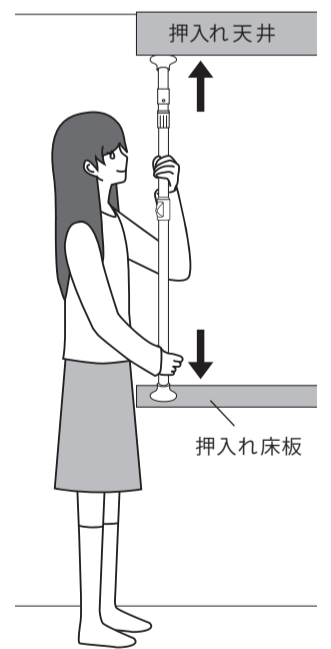
③ 天井に接したら、スイッチから手を放し、上部は上方向に、下部は下方向に、力を入れて引っ張ります。固定されたら、横方向に揺すってしっかりと固定されていることを確認してください。



上へ引っ張る

約15mm~25mm上に押し上げる

下へ引っ張る



① 2本のポールは59~106cmの間隔で取り付けてください。

### 突っ張りの強度目安

上部パイプをぐっと押し上げて、天井に接した時から15~25mm程度上に上げてください。押し上げがゆるいと転倒の危険がありますので、しっかりと押し上げてください。

P.3

P.4

© 無断複製・転載禁止 22/04

組み立て方法

6 ハンガーバーを設置する

❗ 表面の「5: ポールを立てる」を参考に2本のポールをしっかりと立ててください。

※あらかじめ安全ボルトが付いております。

図1

ポール1      ポール2

図2

ボルト

前出しホルダー

U字を上に向けて取り付けてください。最終的な取付位置が決まったら、ボルトをしっかりと締めてください。

① ポール1とポール2を適当な間隔で立てます。(図1参照)

② 取り付け前出しホルダーの高さと向きを平行に揃え、図2のように固定します。

③ ハンガーバーを差し込み、取付具合を確認して、バーの安全ボルトをしっかりと固定してください。

④ ハンガーバーの端は前出しホルダーから9cm以上外に出ないようにしてください。図3

図3

ハンガーバー

前出しホルダー

9cm

7 固定ピン、安全ボルトを取り付けて完成

安全のために、設置後、上部パイプの不意の落下防止のための安全ボルトと固定ピンを必ず取り付けてください。

固定ピンの取り付け方法

安全ボルトの取り付け方法

固定ピン

穴③

穴②

穴①

組み立て終わったら、固定ピンを穴③に差し込みます。パイプ落下防止となります。

ワンタッチ固定装置

安全ボルト

ワンタッチ固定装置に安全ボルトを取り付けます。※最後までしっかりねじ込んでください。

P.5

ポールの取り外し方 ※本体の設置場所変更時

❗ 衣類が掛けてある場合は、一旦降ろしてハンガーバーを取り外します。

①安全ボルトをゆるめる

②固定ピンを外す

③しっかり持つ

④押す

ワンタッチ固定装置

①安全ボルトの締め付けをゆるめ

②固定ピンを外します。

③上部パイプを持ちながら、④ワンタッチボタンを押してください。上部パイプを持たずにワンタッチボタンを押すと、上部パイプが急に落ちてきて大変危険です。

使用例

押し入れなどのデッドスペースを活用して、効率的に収納することができます。

横置きで設置

縦置きで設置

P.6

© 無断複製・転載禁止 22/04

お願い

- お問合わせの際は、組み立て説明書をお手元にご用意の上、お電話ください。
- お問合わせの際、迅速に対応させていただく為、組み立て説明書に明記しております商品名および商品型番をお知らせください。
- 外装箱(ダンボール)は組み立てが終わるまで保管していただきますようお願いいたします。

注意事項

- 取り付け面がしっかりしている所でご使用ください。(ボードやベニヤなど取り付け面が弱い場合は、板のある位置へ取り付けるか、市販のあて板などで補強して取り付けてください)
- 火のそばや高温となる所には取り付けしないでください。
- 屋外やベランダでの使用はサビ等の原因になりますので避けてください。
- 必ず水平・垂直に取り付けてください。
- 取り付け後、数日してから再度点検してください。各部の締め付けや圧着力を確認し、弱い時は圧着力を強くしてください。
- 子どもが寄りかかったり、製品で遊ばないように十分に注意してください。
- 定期的に安全点検(揺れ、ボルトのゆるみ等)をしてください。
- ワンタッチ固定装置は上部パイプがずれ落ちないようにパイプを挟んでいるため、パイプに多少傷が付くことがあります。ご了承ください。
- 和室の天井や畳等、強度が十分でない箇所に設置した場合、破損や設置痕が付く等の可能性があります。取り付け・取り外しの際について天井、床、壁への傷に対しては責任を負いかねます。設置箇所の強度についてはお客様にてご確認ください。
- 天災等の不可抗力やお客様のお取り扱いの不注意、不当な修理、改造による故障、破損等は補償いたしかねます。
- 廃棄処理される場合は、お住まいの自治体の指示に従い処分、廃棄してください。
- この商品は一般家庭用以外(店舗用、業務用、野外用等)には使用しないでください。商品が破損し、ケガの原因になります。

取り付け高さ124cm以内でご使用ください。

上部パイプ

下部パイプ

124cm以内

上部パイプと下部パイプの重なりが短いと、製品の安定性が損なわれます。

前出しホルダーは上部固定盤から5cm以上離してください。

5cm以上離して取り付け

前出しホルダーと上部固定版は、5cm以上離して取り付けてください。

本製品の下にシートなどを敷かないでください。

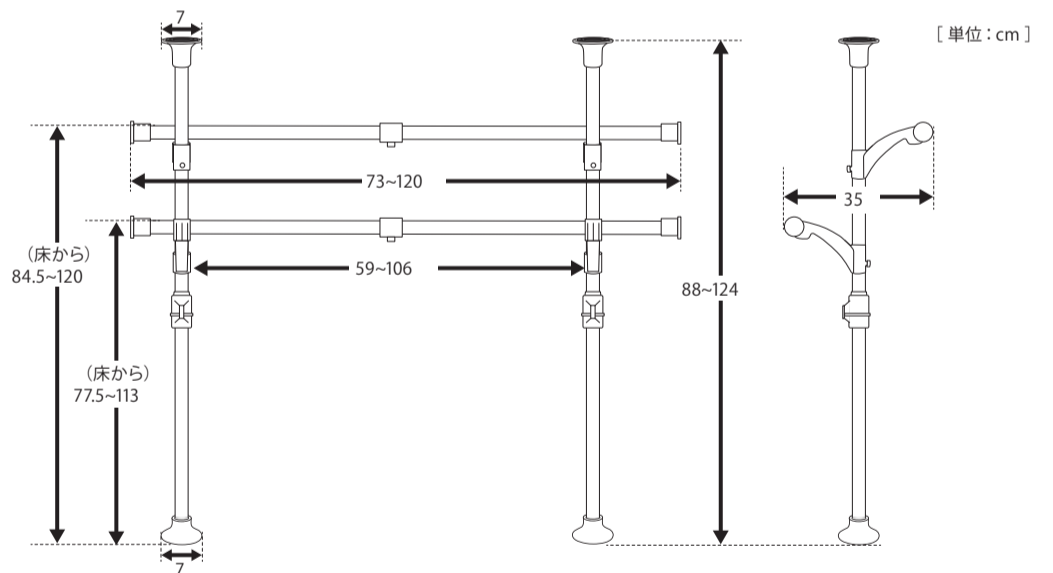
敷き物がずれると、ポールが転倒する恐れがあります。

ハンガーバーにヒモ状のものをかけないでください。

体に引っかかる等した場合製品の転倒など思わぬ事故につながる可能性があります。

P.7

寸法図



取扱い・組立説明書は大切に保管してください

この度は、弊社商品をお買い上げいただき誠にありがとうございます。

1. 製品購入後すみやかに、部品・部材を確認してください。不足及び不具合があった場合は、部品・部材の発送、不具合品の交換対応させていただきます。
2. 移動・持ち運びの際は、パーツが外れる場合があります。十分に注意してください。
3. 以下に該当する場合には、1の適用はできませんので予めご了承ください。
  - (1)取扱い・組み立て説明書、製品ラベルなどの記載に反するお取り扱いによる故障または損傷。
  - (2)ご購入後の設置場所の移動やご使用中における落下・衝撃などに起因する故障または損傷。
  - (3)保管上の不備及び手入れの不備による故障または損傷。
  - (4)一般家庭以外での使用(業務用での長時間使用等)による故障または損傷。
  - (5)ご使用上の誤りあるいは不当な改造や修理に起因する故障または損傷。
  - (6)ご使用の経年による消耗品の損傷
  - (7)火災・地震・落雷その他天災あるいは外部要因の異常に起因する故障または損傷。
  - (8)オークションなどの個人間売買を含む中古販売による製品。

当製品につきましてご不明な点がございましたら右記までご連絡ください。

消費者窓口 フリーダイヤル

0120-069-060

■AM9:00~PM5:30 土日祝除く  
発売元:株式会社山善 家庭機器事業部

※故障及びお問い合わせは、お買い求められました販売店までお申し付けください。  
※商品の仕様は予告なく変更する事があります。

P.8

© 無断複製・転載禁止 22/04