

取扱説明書

1871

コードを差込巻き取るだけの 楽巻カッター GT-06

回転中、地面を叩けば自動的にコードが繰出す

分解なしで楽々コードが巻き取れるナイロンカッター

この度は、「GT-06」をお買上頂き、誠にありがとうございます。
「GT-06」はケースを分解せずにコードが巻き取れるナイロンカッターです。
ご使用前に、この取扱説明書をよくお読み頂いて、正しい操作と点検を充分ご理解され、機能を最大限に活用し、快適な作業をして頂きますようお願い申し上げます。

部品の名称と品番

部品表

No.	品番	部品の名称	個数
1	919	タッピングビス	2
2	915	ケースカバー	1
3	916	ケース	1
4	821	アilet	2
5	917	ボビン	1
6	913	スプリング	1
7	918	カバー	1

— 付属のワッシャ

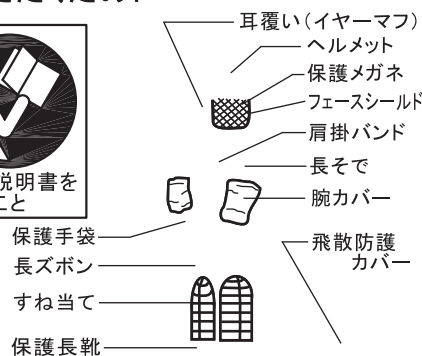
警告 正しくお使いいただくために

【ご使用になる前に】

- ご使用になる前に、この取扱説明書をよくお読みになり製品の機能と取扱い上の注意事項を充分ご理解下さい。
 - 本製品は、地表の雑草を刈るカッターです。それ以外の用途（木材の切断や植込みの剪定など）に使用しないで下さい。
 - この取扱説明書の内容が理解できない人や子供には、絶対に使わせしないで下さい。
 - 他の人に貸す場合はこの取扱説明書の内容を説明するか、この取扱説明書を一緒にお渡し下さい。
 - この取扱説明書は、いつでも必要に応じて見ることができるよう、大切に保管して下さい。
 - ご使用の刈払機の取扱説明書に記載の注意事項も、必ず守って下さい。
- 取扱い上の注意事項をよくご理解頂きますと、ケガをしたり、早期破損・故障などのおそれがあります。



取扱説明書を読むこと

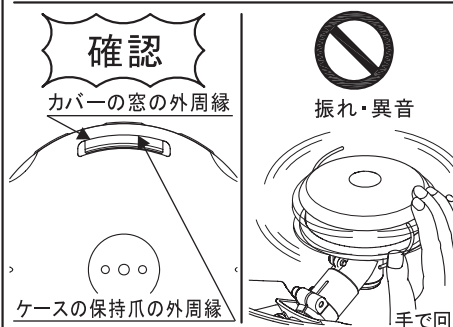
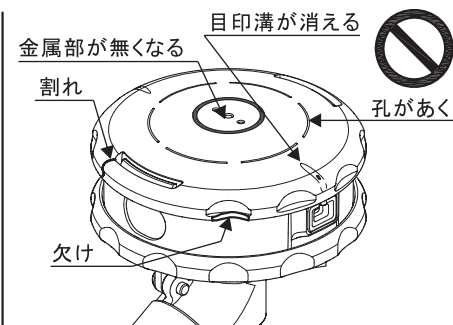


【毎作業前の注意事項】

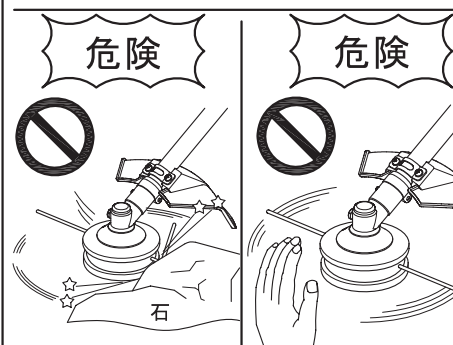
- コードカッターによる草刈作業は小石などが飛散します。
- ①作業中の各飛散物から身を守るために・・・
- 「長そで」・「長ズボン」を着用して下さい。
 - ヘルメット・保護メガネ・保護手袋・保護長靴・すねあて等の保護具を着用して下さい。
 - 刈払機には適切な位置に、必ず「飛散防護カバー」を装着して下さい。
- 各保護具を着用されませんとケガや失明をするおそれがあります。必ず着用して下さい。
- ②カッター本体の破損・分解・飛散を防止するために・・・
- ケースの保持爪の外周縁がカバーの窓の外周縁まで、ほぼいっぱいには広がっていることを確認して下さい。
 - 広がっていないと使用中に分解し部品が飛散して、部品の紛失やケガをするおそれがあります。
 - カバーの摩耗度合いを点検して下さい。
 - 底部の金属部が無くなったり、孔があいたり、目印溝が消えたら必ず「新しい部品」と交換して下さい。
 - カッター本体の欠けやヒビ割れを点検して下さい。
 - 欠けやヒビ割れのある部品は、必ず「新しい部品」と交換して下さい。
 - 刈払機とカッターの取付を点検し、緩んでいれば取付ボルト(又はナット)を締め直して、しっかり固定して下さい。
 - カッター本体を手で回して振れや異音が無いか点検して下さい。
 - 振れや異音は回転中の異常な振動や、刈払機との取付けのゆるみなどの原因となります。
- そのままご使用になられますと、使用中に分解し飛散して部品の紛失やケガをするおそれがあります。また、刈払機の故障の原因にもなりますのでご注意ください。

【作業中の注意事項】

- ③各種飛散物から人や物品を守るために・・・
- 周囲の物品や状況に充分注意して、半径15m以内に、人がいないことを確認してご使用下さい。
 - 小石などの飛散物が周囲の人や物に当たって負傷及び損害を与えるおそれがあります。
- ④本製品の早期摩耗・破損を防ぐために・・・
- カッター本体を「毎分10,000回転以上」で回さないで下さい。
 - カッター本体を石・コンクリート・木の株・ピンなどの硬質な異物にぶつけないよう注意して下さい。
 - コードの繰出しをする場合は、「毎分4,500回転以下」の低回転でカバーを軽く地面へ打ち当てて下さい。
 - 硬い物に強く打ち当てたり、ぶつかけたりすると、本製品の早期破損の原因となります。
 - 異常な振動や音などが出た場合、直ちにエンジンを停止し、点検・修理を行って下さい。
- ⑤身を守るために・・・
- 草やツルなどの巻き付を取り除く時、またナイロンコードの取り換えや巻き直し、その他点検の際には必ず刈払機のエンジンを止め、カッター本体の回転が停止したのを確認してから行って下さい。
 - カッター本体の回転中に手などを近づけるのは危険です。



危険



発売元

YAMAZEN

〒110-0016 東京都台東区台東4-19-9山口ビル7階

お客様相談窓口 フリーダイヤル ☎ 0120-069-060

(AM9:00~PM5:30 土・日・祝除く)

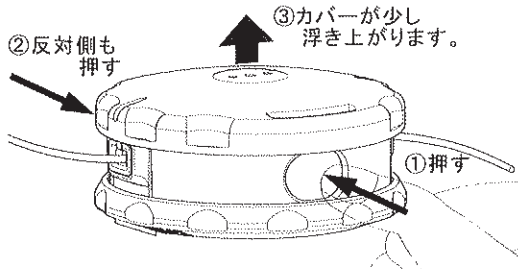
<http://www.yamazen.co.jp>

＜取付け方法＞

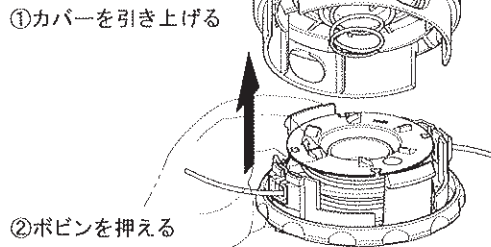
★丸孔式でほとんどの刈払機に取付けが可能です。

注意：取付に際し、コードが緩まないよう注意して下さい。万一緩んだ場合は、巻き直して下さい。

1. カバー側面の2箇所窓部を押込みます。
1箇所ずつ行くと楽です。

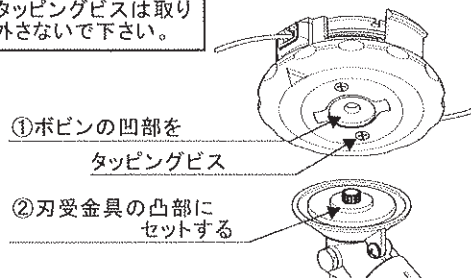


2. カバーを外します。
この時コードが緩まないように注意して下さい。

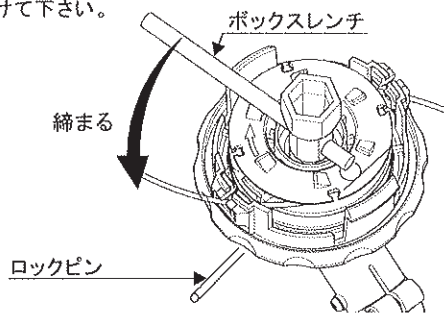


3. 刈払機の刃受金具の凸部とポビンの凹部を合せて、セットして下さい。

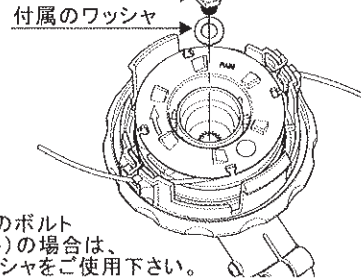
※タッピングビスは取り外さないで下さい。



5. 刈払機の刃受金具をロックして、しっかりと締め付けて下さい。

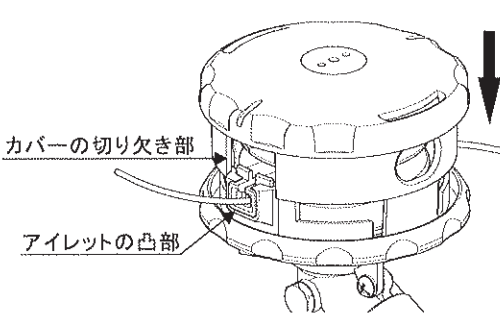


4. 刈払機のボルト(又はナット)で、刈払機のボルト(又はナット)

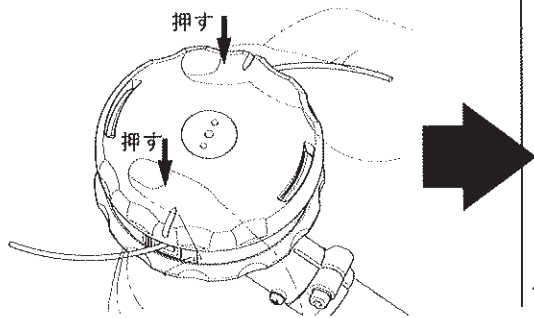


※M8やM7のボルト(又はナット)の場合は、付属のワッシャをご使用下さい。

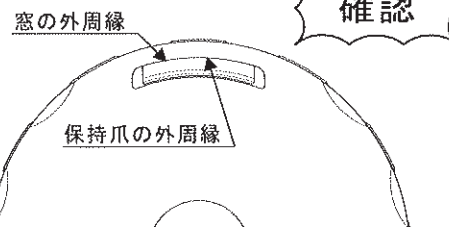
6. アイレットの凸部と、カバーの切り欠き部を合せて



7. カバーをしっかりと組付けて下さい。



注意：ケースの「保持爪」がカバーの「窓」にしっかりとハマり込むまで押込む。



▲ケースの保持爪が、カバーの窓外周縁まで、ほぼいっぱいにはまっていることを確認して下さい。

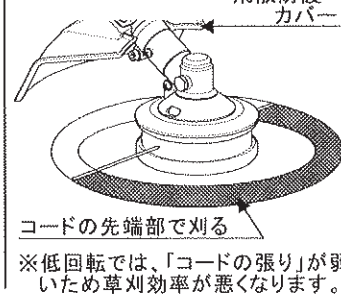
＜使用方法＞

★本製品は、回転中「軽く地面を叩く」だけで自動的にコードが繰出すナイロンカッターです。

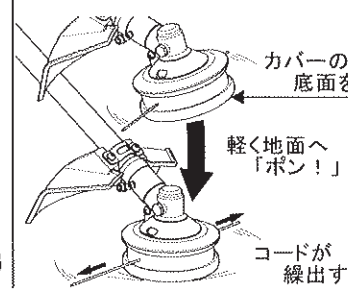
▲警告

- カッター本体を毎分10,000回転以上で回さないで下さい。
- コードの繰出しをする場合は、毎分4,500回転以下の低回転で底部を地面へ軽く打ち当て下さい。
- カッター本体を石・コンクリート・木の株・ピンなどの硬質な異物にぶつけないよう注意して下さい。
- 半径15m以内に人がいないことを確認し、周囲の物品や状況にも充分注意をして作業を行って下さい。

1. 作業は、刈払機先端の回転数を毎分6,000回転ぐらいに上げて行って下さい。



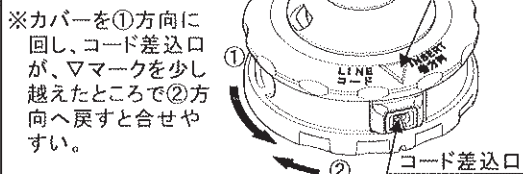
2. コードが短くなったら回転させたまま底部で軽く地面を叩くとコードが繰出します。



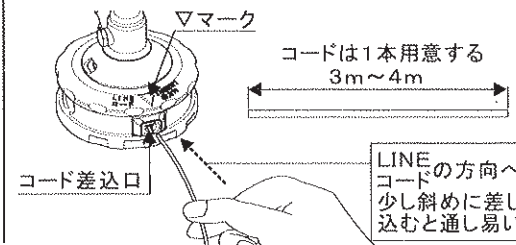
＜ナイロンコードの取換え(補充)方法＞

▲警告 ●必ず刈払機のエンジンを止め、カッター本体の回転が停止した後、行って下さい。

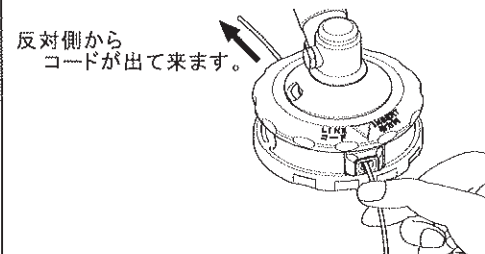
1. カバーを回して、▽マークとコード差込口(2ヶ所)どちらでもOKを合せて下さい。
2. 3m~4mのコードを1本用意し、コードの先端をコード差込口に直角に差し込んで下さい。



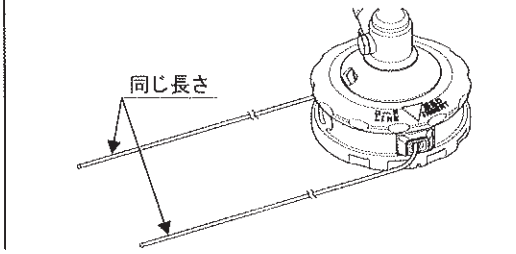
※カバーを①方向に回し、コード差込口が、▽マークを少し越えたところで②方向へ戻すと合せやすい。



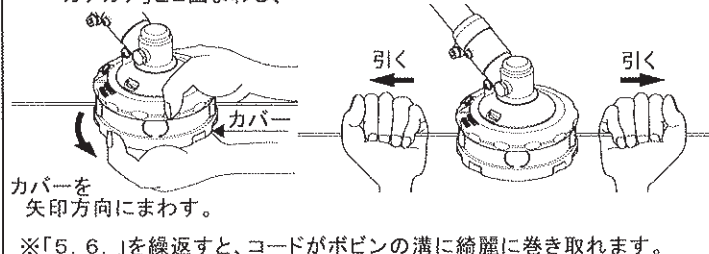
3. 反対側のコード出口に抜け出すまで、コードを差し込んで下さい。



4. 両方のコードが同じ長さに成るまで引き出して下さい。



5. カバーを矢印方向へ「カチカチ」と2回まわし、
6. コードを引っ張って下さい。
7. 「5. 6.」を3回ほど繰返して下さい。



8. その後、コードが差込口から10~15cm出ている状態になるまで巻き取って下さい。

