

スチールワゴン

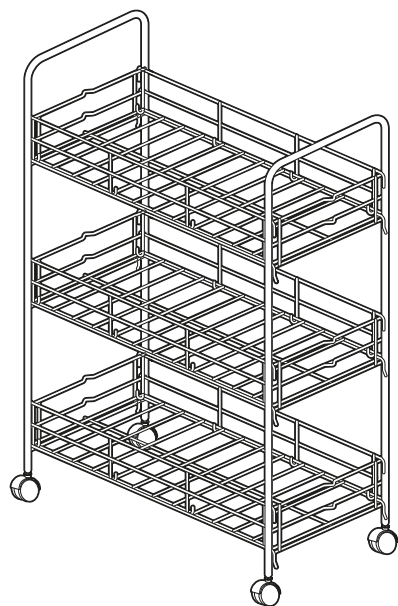
取り扱い・組み立て説明書 **RWR-3C**

この度は、当製品をお買い上げいただき誠にありがとうございます。使用前に、この取扱説明書を最後までお読みのうえ正しい使い方でご愛用ください。この取扱説明書は組み立て後も捨てずに、大切に保管しておいてください。

品質表示

- 外形寸法(約) 幅40×奥行25×高さ68(cm)
- 構造部材 本体/金属(スチール)
キャスター/ポリプロピレン
- 表面加工 本体/エポキシ樹脂塗装

MADE IN CHINA

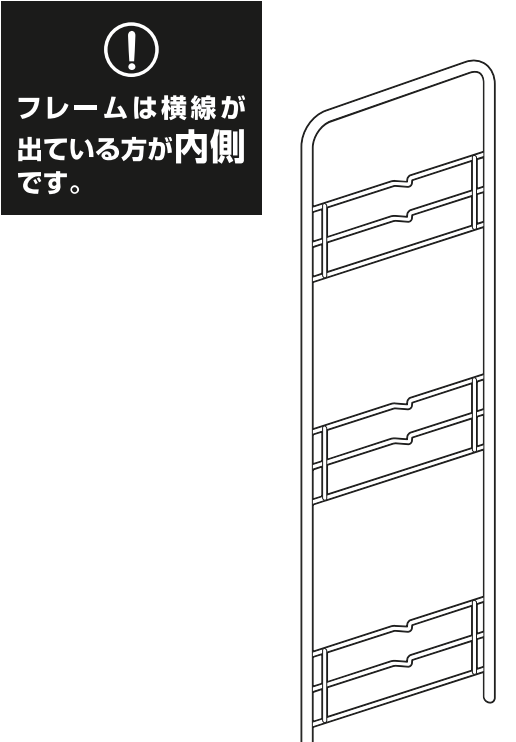
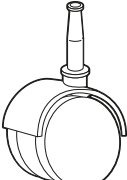
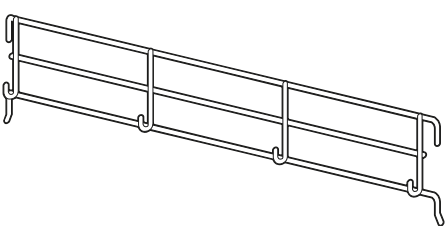
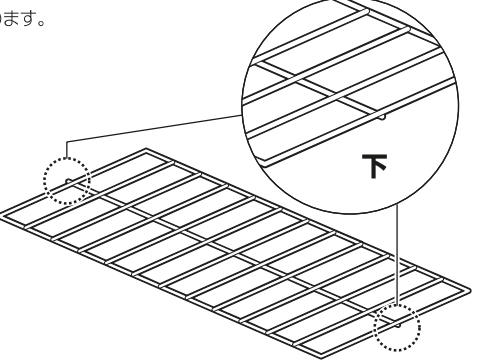


【完成図】
組み立ての際、参考にしてください。

- 本製品は一般家庭用の収納家具です。
- 高温多湿ではない室内で、床が水平な場所に設置してください。
- 過度に重いものを載せないようご注意ください。
- 以下の耐荷重の範囲内にてご使用ください。
シェルフ棚：1段あたり6kg 全体耐荷重：18kg

部品明細

■組み立てる前に部品が揃っている事を御確認ください。

| | |
|--|--|
| <p>(A)フレーム</p>  <p>2</p> | <p>(B)キャスター</p>  <p>4</p> |
| | <p>(C)サイドフレーム</p>  <p>6</p> |
| | <p>(D)シェルフ棚 ※上下があります。</p>  <p>3</p> |

組み立て方法

■電動ドライバーはご使用にならないでください。

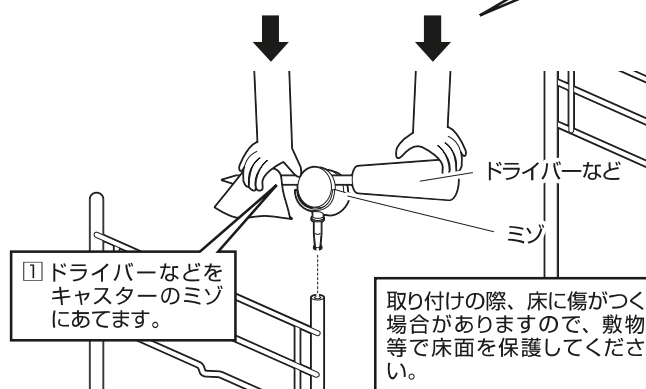
1 キャスターを取り付けます。

❗ 2セット組み立ててください。

硬い場合には...

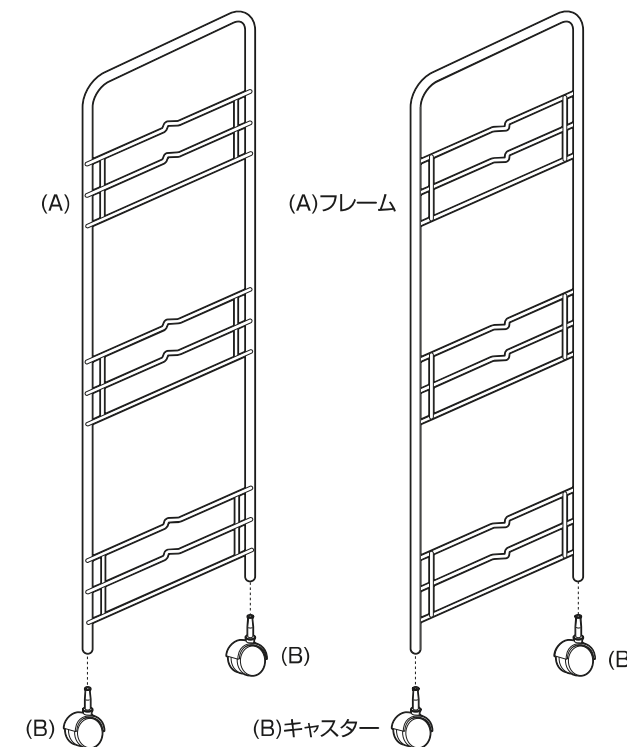
❗ あて布などを使用し、手を切らないようご注意ください。

❷ 両手で真上から垂直に力をかけて押し込みます。

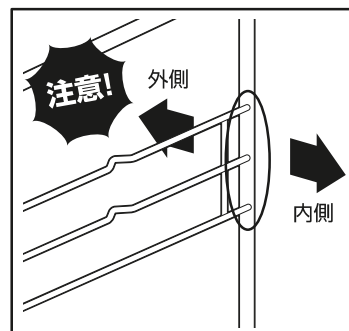


❶ ドライバーなどをキャスターのミノにあてます。

取り付けの際、床に傷がつく場合がありますので、敷物等で床面を保護してください。



2 組み立てたフレームにサイドフレームを取り付けます。



フレームの向きに注意

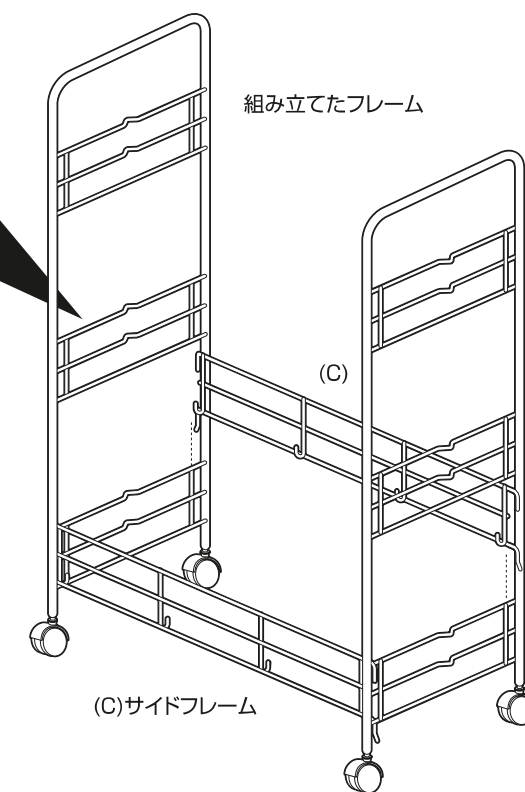
❗

フレームは横線が出ている方が内側です。逆にされると、シェルフ棚の取り付けができません。



❗

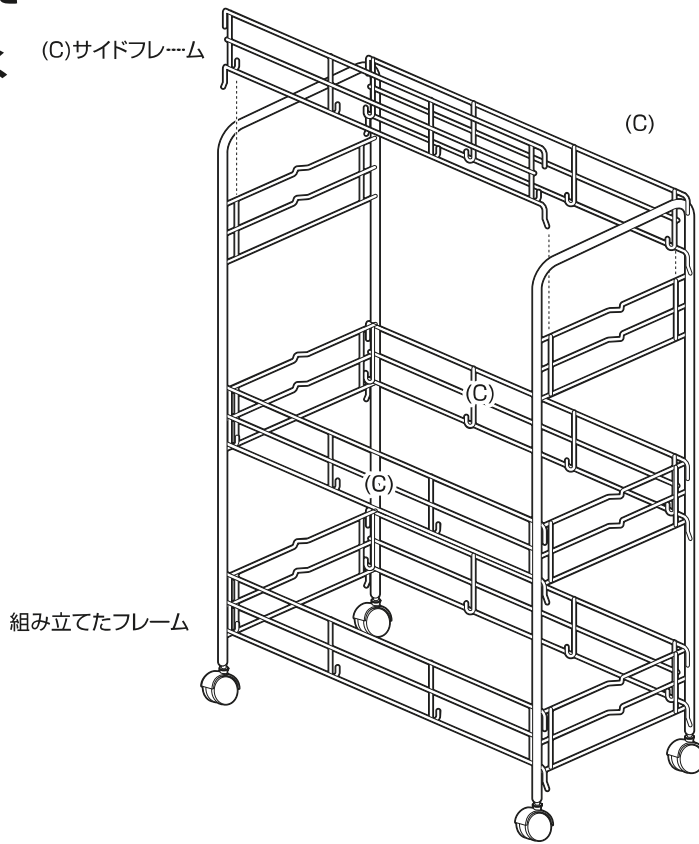
サイドフレームはフックがある方を内側にし、両端部のフレームにひっかけるように取り付けてください。



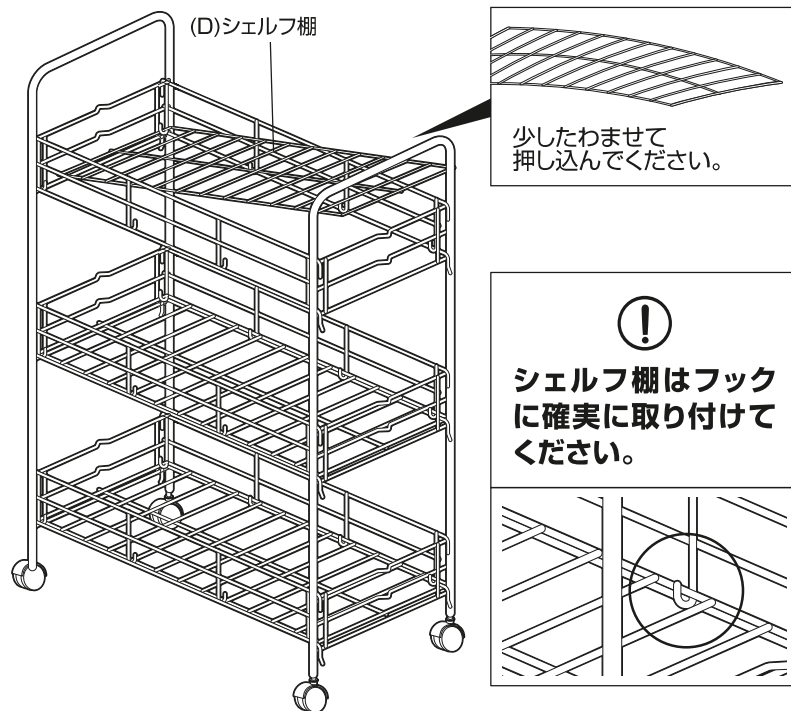
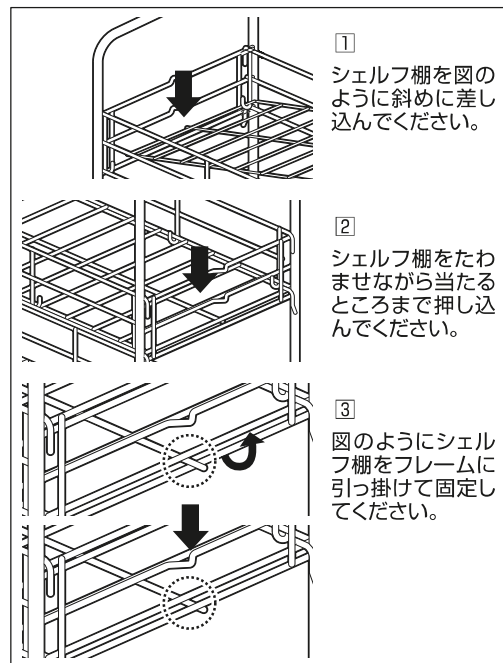
組み立て順序

■電動ドライバーはご使用にならないでください。

3 同様に組み立てたフレームに下から順にサイドフレームを取り付けます。
※(A)フレームの向きを再度確認してください。



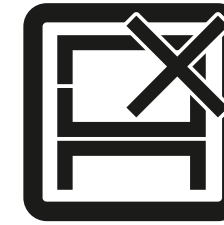
4 組み立てたフレームにシェルフ棚を取り付けます。最後に各箇所にはゆるみがない事を確認して完成です。



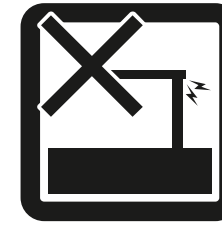
危険



家庭用ですので業務用に使用しないでください

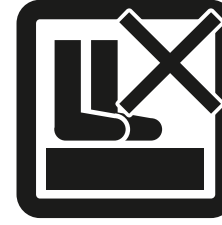


本来の用途以外の使い方はしないでください



異常が生じたまま使用しないでください

警告



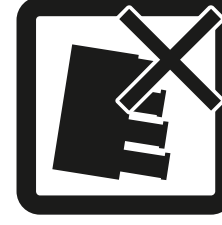
踏み台代わりに使用しないでください



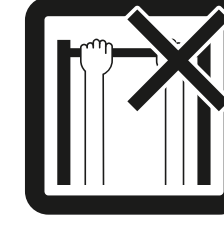
偏った荷重や過度な荷重は掛けしないでください



物品をのせたまま移動を行わないでください



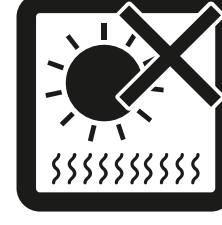
扉や引き出しを同時にいくつも開けて使用しないでください



製品にぶら下がったりしないでください



熱い鍋やヤカン等を置かないでください



直射日光や高温多湿な場所に設置しないでください

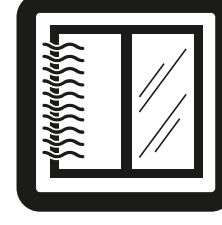


ストーブ等の火気の近くには設置しないでください



分解・改造はしないでください

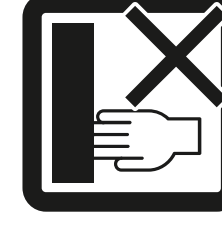
注意



開梱の際は換気に十分注意してください



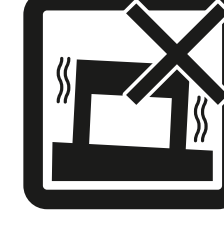
ロック機能がある製品はしっかりとロックしてください



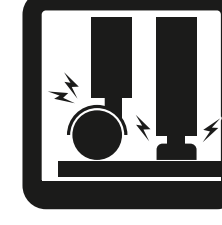
回転部や可動部の指はさみ等に注意してください



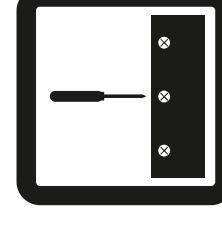
お子様が乗ったり、押したり、遊んだりしないように注意してください



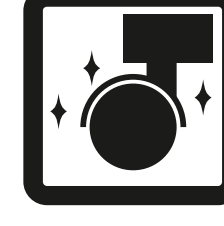
水平な場所に設置してください



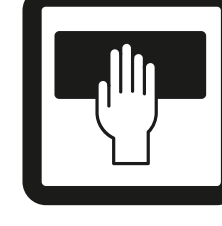
床の材質によっては接地面が傷ついたり、変色することがあります。敷物などで床面を保護することをおすすめします。



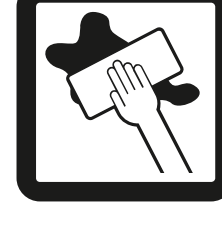
定期的にボルト・ネジ類を締め直してください



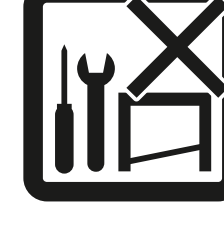
キャスターは定期的に掃除してください



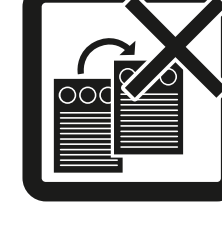
お手入れにはかたく絞ったタオル等をお使いください



水気のあるものをこぼしたらすぐに拭き取ってください



お客様のお取扱いの不注意による破損等の補償はいたしかねます



本組立説明書を許可無く転載することは禁止しております

取扱い・組立説明書は大切に保管してください

この度は、弊社商品をお買い上げいただき誠にありがとうございます。

1. 製品購入後すみやかに、部品・部材を確認してください。不足及び不具合があった場合は、部品・部材の発送、不具合品の交換対応させていただきます。
2. 以下に該当する場合には、1の適用はできませんので予めご了承ください。
 - (1)取扱い・組み立て説明書、製品ラベルなどの記載に反するお取り扱いによる故障または損傷。
 - (2)ご購入後の設置場所の移動やご使用中における落下・衝撃などに起因する故障または損傷。
 - (3)保管上の不備及び手入れの不備による故障または損傷。
 - (4)一般家庭以外での使用（業務用での長時間使用等）による故障または損傷。
 - (5)ご使用上の誤りあるいは不当な改造や修理に起因する故障または損傷。
 - (6)ご使用の経年による消耗品の損傷。
 - (7)火災・地震・落雷その他天災あるいは外部要因の異常に起因する故障または損傷。
 - (8)オークションなどの個人間売買を含む中古販売による製品。

当製品につきまして
ご不明な点がございましたら
右記までご連絡ください。

消費者窓口 フリーダイヤル

0120-069-060

■AM9:00~PM5:30 土・日・祝除く
発売元：株式会社 山善 家庭機器事業部

※故障及びお問い合わせは、お買い求められました販売店までお申し付けください。
※商品の仕様は予告なく変更する事があります。