

家電収納ラック ワイド

取扱い・組み立て説明書 **MES-17113**

この度は、当製品をお買い上げいただき誠にありがとうございます。
使用前に、この説明書を最後までお読みのうえ正しい使い方でご愛用ください。この説明書は組み立て後も捨てずに、大切に保管しておいてください。

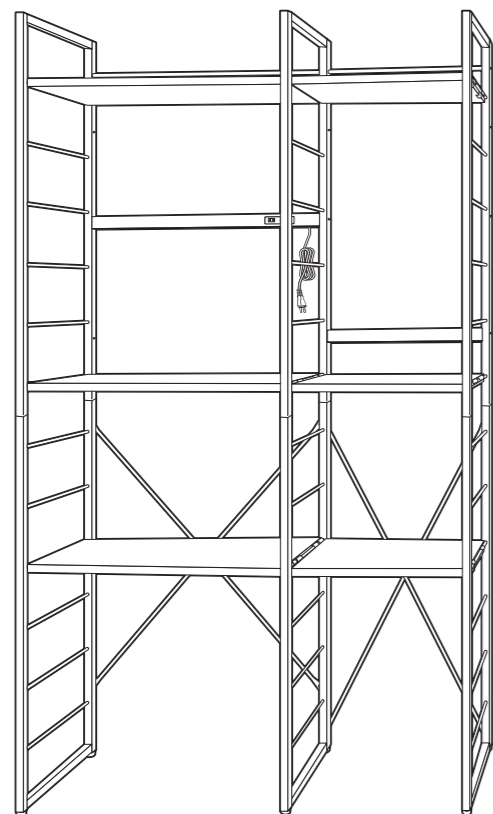
品質表示

- 外形寸法 (約) 幅 106×奥行 41×高さ 169(cm)
- 構造部材 フレーム：金属(スチール)、
棚板：合成樹脂化粧繊維パーティクルボード(塩化ビニル樹脂)
- 表面加工 フレーム：エポキシ樹脂塗装

MADE IN CHINA

【完成図】

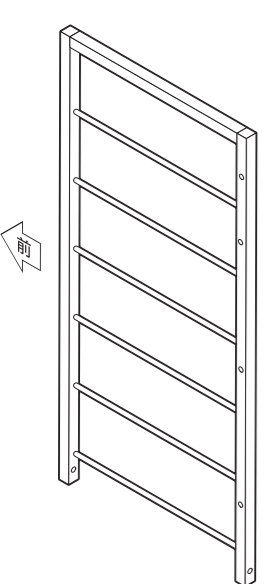
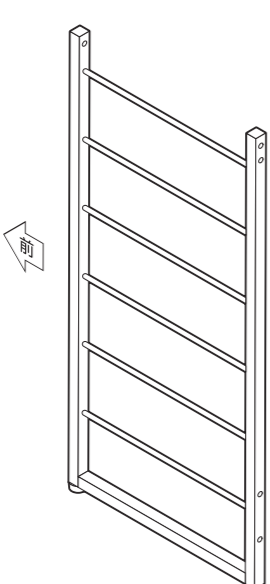
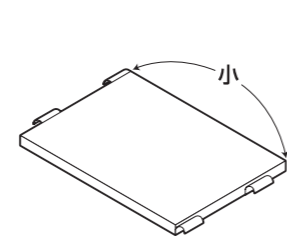
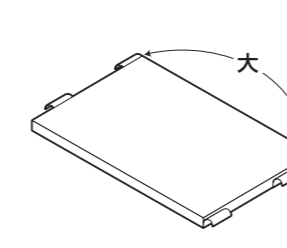
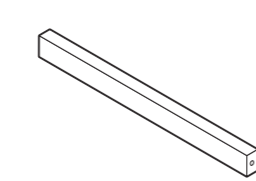
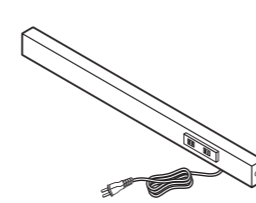
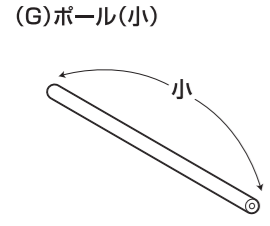
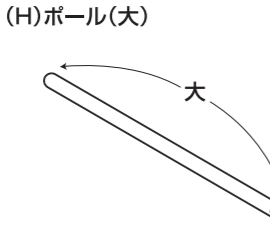
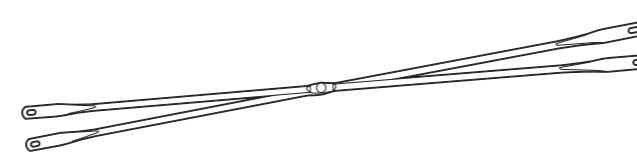
組み立ての際、参考にしてください。

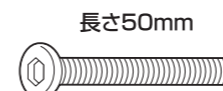

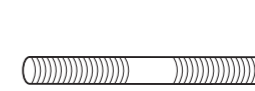
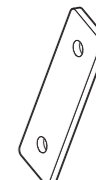






- 下記の耐荷重の範囲内でご使用ください。
可動棚板(小):(1枚当たり)10kg 可動棚板(大):(1枚当たり)25kg 全体耐荷重:105kg
- 本製品は一般家庭用です。
- 高温多湿ではない室内で、床が水平な場所に設置してください。

部品明細

■組み立てる前に部品が揃っている事をご確認ください。

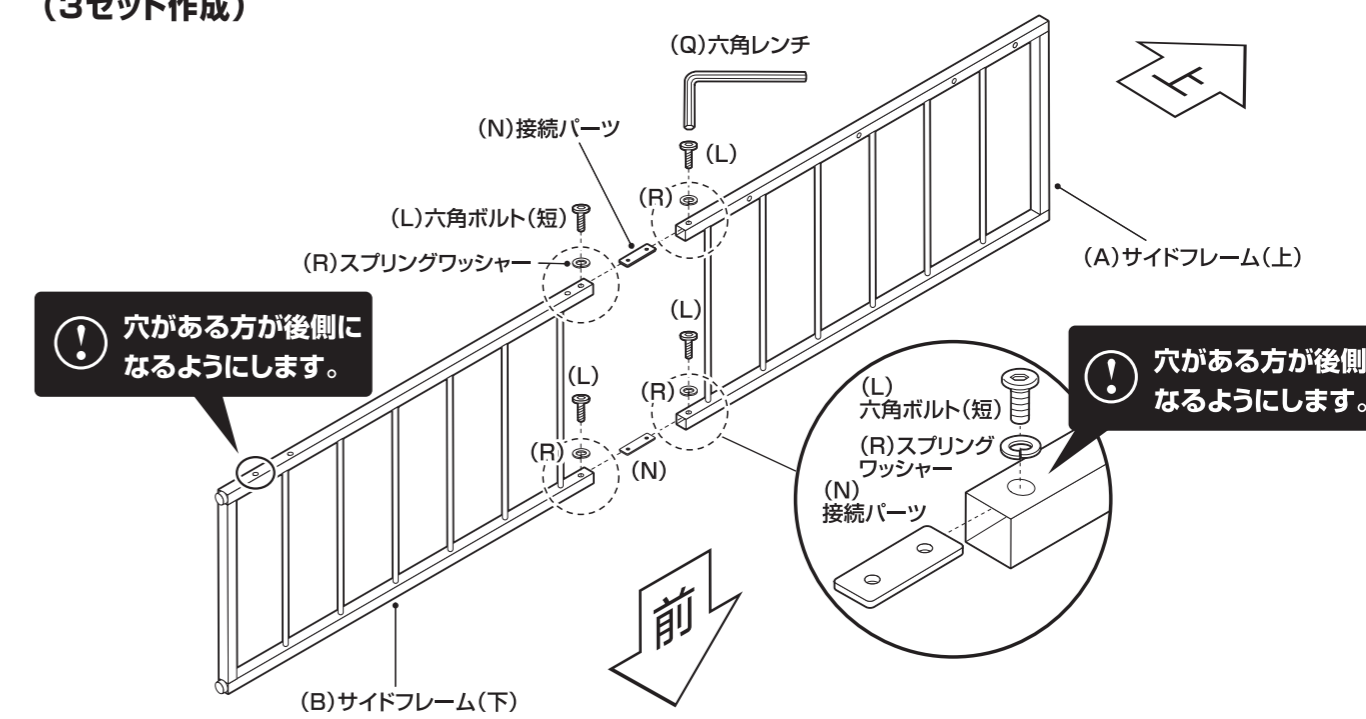
(A)サイドフレーム(上)  3	(B)サイドフレーム(下)  3	(C)可動棚(小)  3	(D)可動棚(大)  3
(E)補強フレーム  1	(F)コンセントバー  1	(G)ポール(小)  1	(H)ポール(大)  1
(J)クロスバー  2			

(K)六角ボルト(長) 長さ50mm  予備1含む7	(L)六角ボルト(短) 長さ12mm  予備2含む20	(M)接続用ボルト  1	(N)接続パーツ  6
(P)転倒防止用ベルト  2	(Q)六角レンチ  1	(R)スプリングワッシャー  予備2含む21	(S)六角ボルト(中) 長さ25mm  予備1含む2

組み立て順序

■電動ドライバーはご使用にならないでください。■必ず2人以上で組み立ててください。

1 サイドフレーム(上)にサイドフレーム(下)を取り付けます。(3セット作成)



穴がある方が後側になるようにします。

穴がある方が後側になるようにします。

本体や床に傷が付かないように、あて布等を敷いてから組立ててください。

×3セット組み立てます

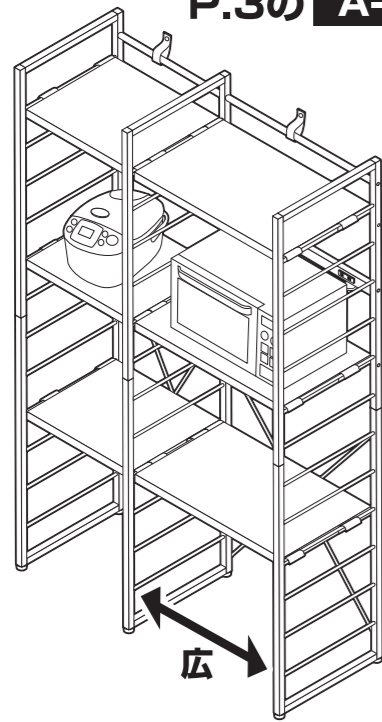
組み立て順序

■電動ドライバーはご使用にならないください。■必ず2人以上で組み立ててください。

お好みで左右の幅を変える事ができます。

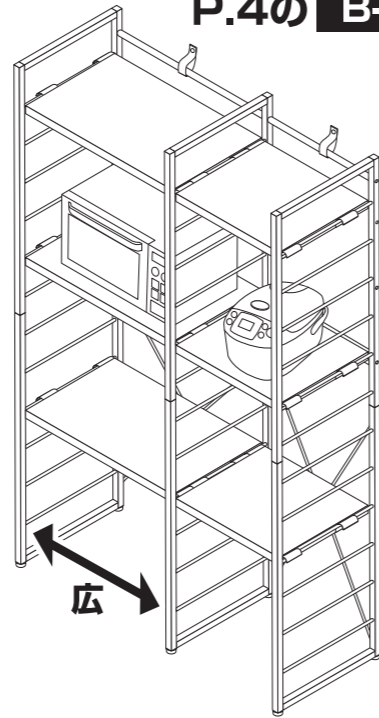
A 右の幅を広くする場合は

P.3の **A-2** から



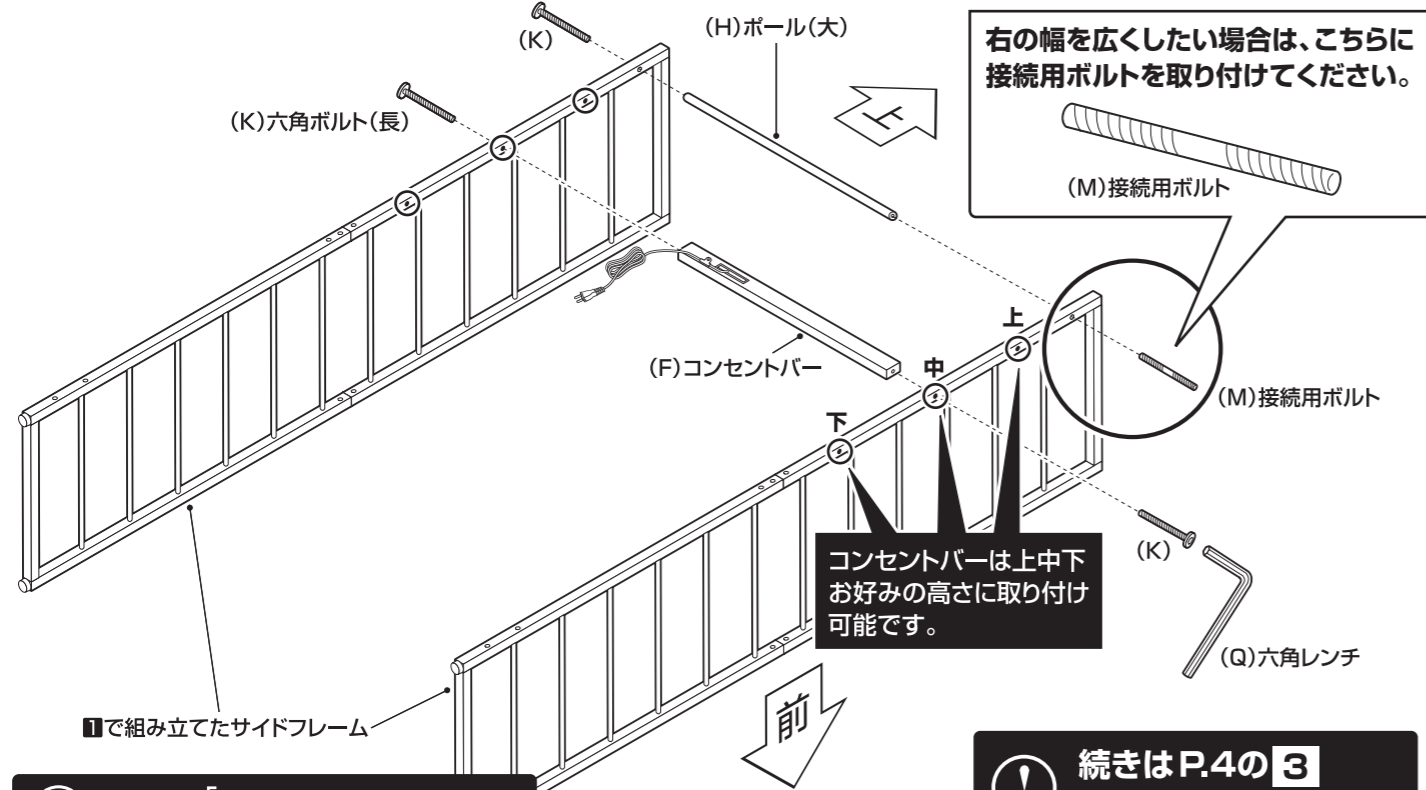
B 左の幅を広くする場合は

P.4の **B-2** から



A-2 右の幅を広くする場合は

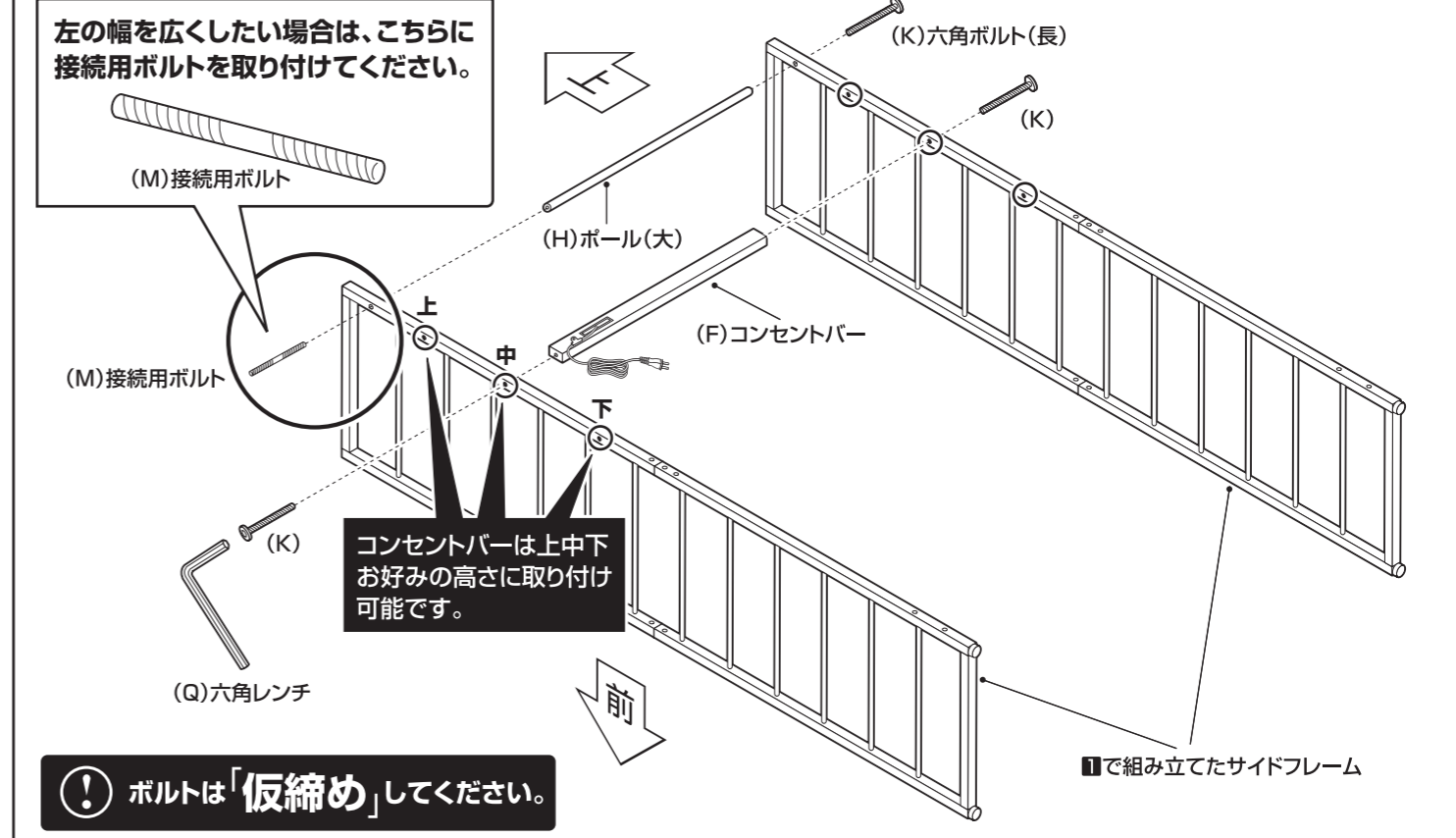
1で組み立てたサイドフレームに補強フレームを取り付けます。



！ 続きはP.4の **3** から再開してください。

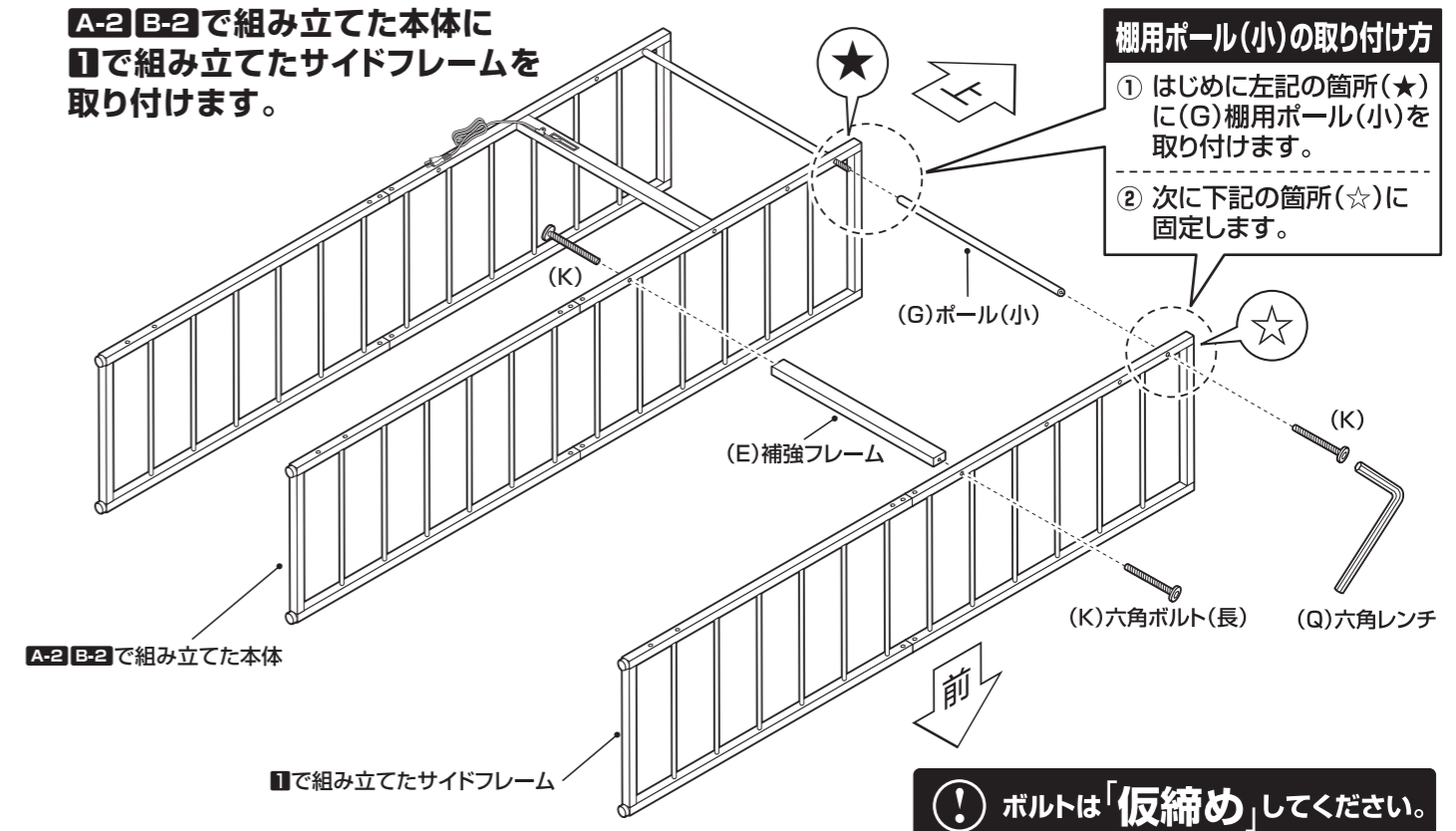
B-2 左の幅を広くする場合は

1で組み立てたサイドフレームに補強フレームを取り付けます。



3 (イラストは右の幅を広くする場合の例) ※左の幅を広くする場合、下のイラストは左右対称になります。

A-2 B-2で組み立てた本体に
1で組み立てたサイドフレームを
取り付けます。

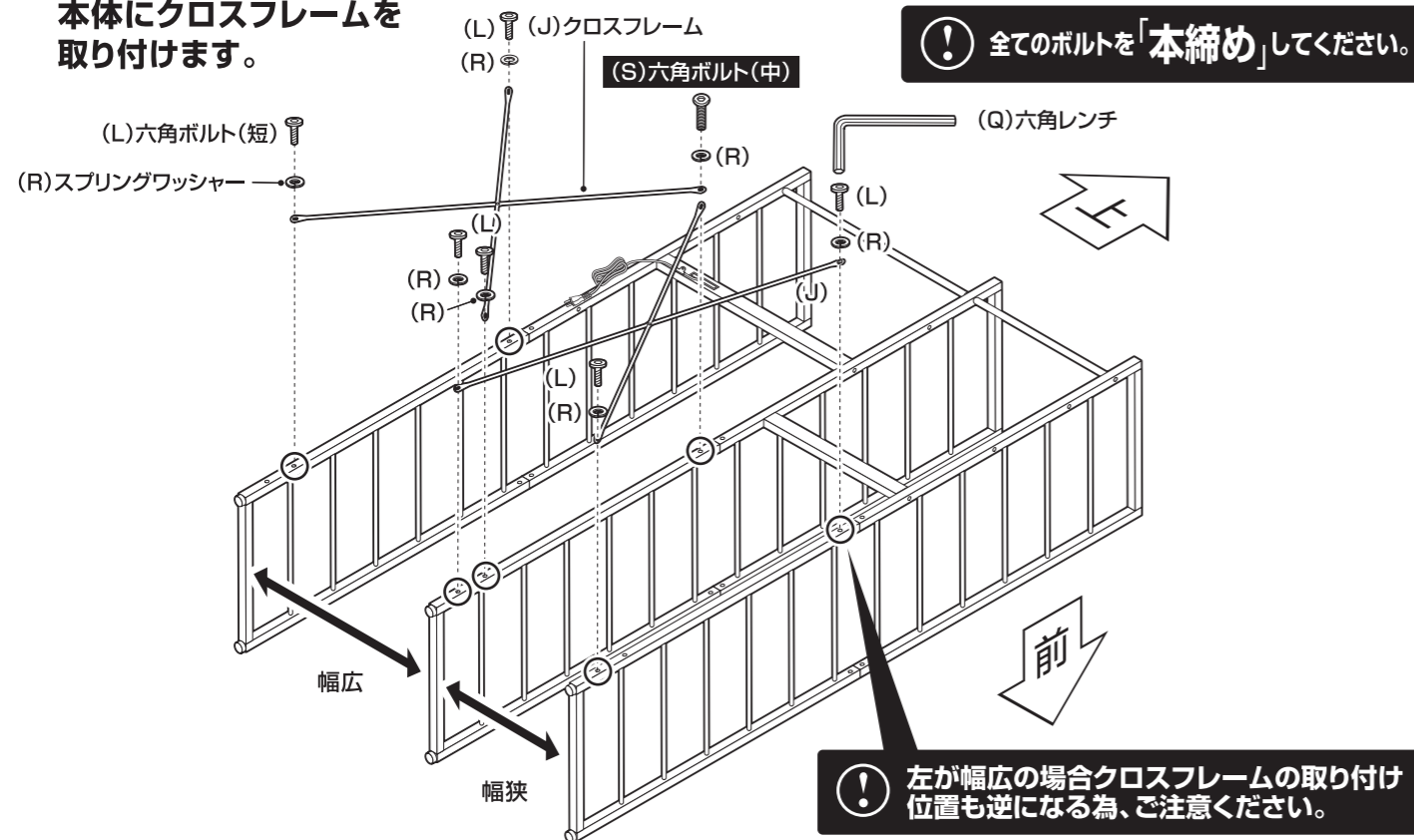


組み立て順序

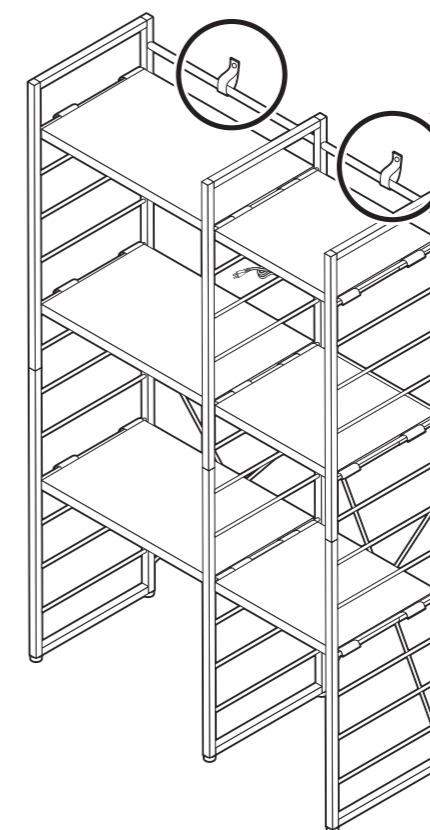
■電動ドライバーはご使用にならないください。■必ず2人以上で組み立ててください。

4 (イラストは右の幅を広くする場合の例) ※左の幅を広くする場合、下のイラストは左右対称になります。

本体にクロスフレームを取り付けます。



6 最後に各部にゆるみがないことを確認して完成です。

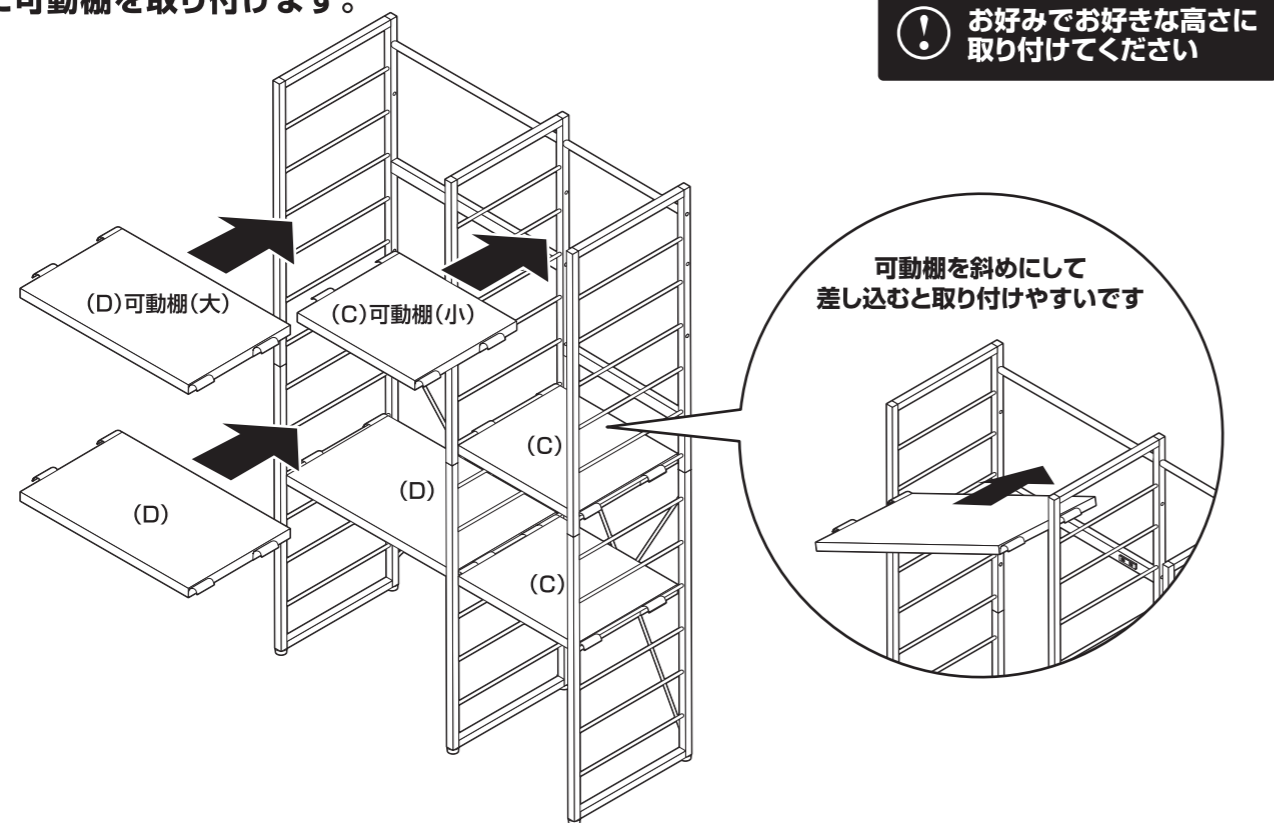


転倒防止ベルトの取り付け方はP.7をご参照ください。

(転倒防止ベルトはより安全にご使用いただくためのものです。取り付けなくても問題無くご使用いただけます。)

5 (イラストは右の幅を広くする場合の例) ※左の幅を広くする場合、下のイラストは左右対称になります。

本体に可動棚を取り付けます。



使用イメージ

Point 1 収納物に合わせて可動棚の高さを調節してください。

Point 2 コンセントは、ホコリ止め仕様になっています。ご使用の際は、コンセントの差し込口をすらししてください。

合計1500Wまで使えます

Point 3 コンセントバーの高さは収納する家電に合わせて取り付け高さを調節してください。

組み立て順序

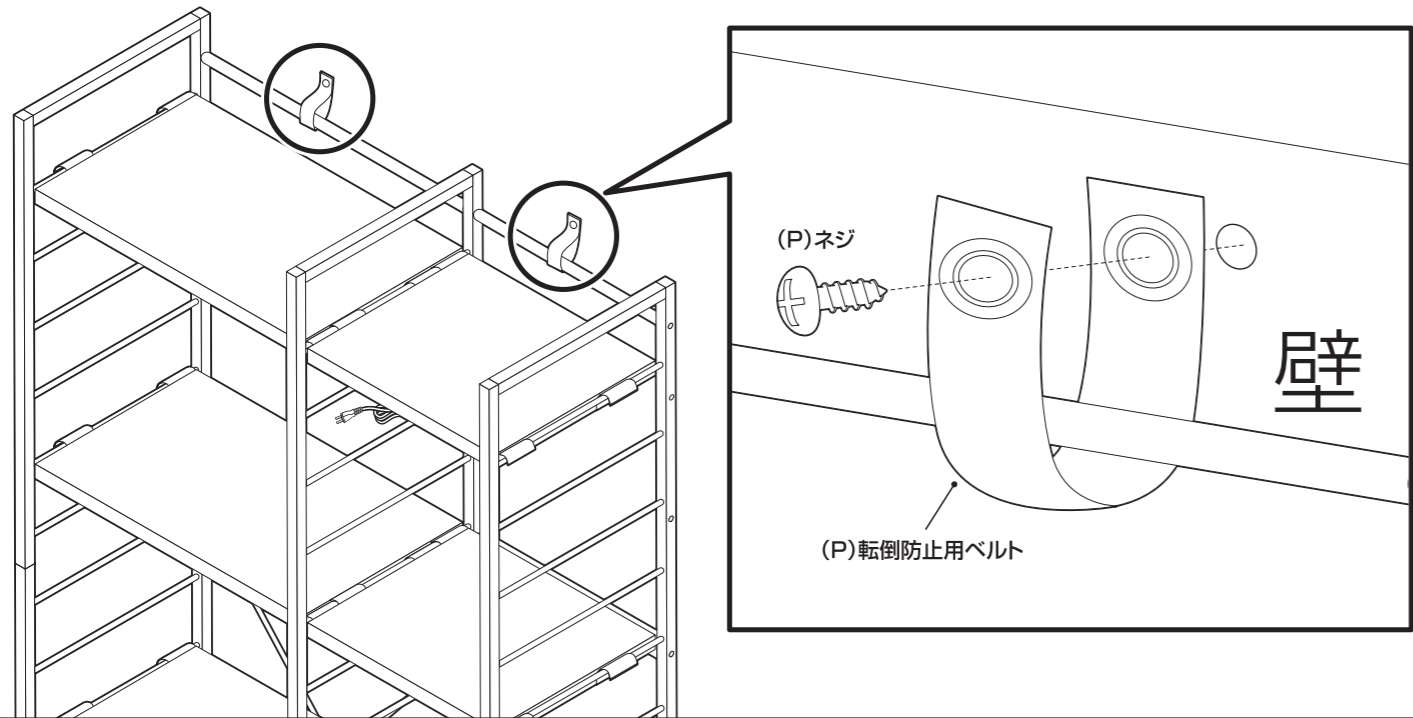
■電動ドライバーはご使用にならないでください。■必ず2人以上で組み立ててください。

転倒防止ベルトの取り付け方

(転倒防止ベルトはより安全にご使用いただくためのものです。)
取り付けなくても問題無くご使用いただけます。

転倒防止用ベルトネジで壁に固定します。

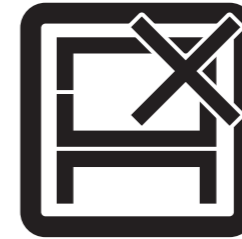
※ネジの取り付けには
ご用意されたプラスドライバーを
お使いください。



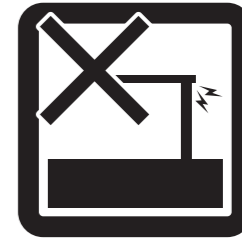
危険



家庭用ですので
業務用に使用し
ないでください



本来の用途以外
の使い方はしな
いでください



異常が生じたま
ま使用しない
でください

警告



踏み台代わり
に使用しない
でください



偏った荷重や過
度な荷重は掛け
ないでください



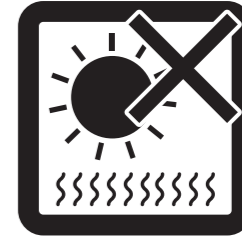
物品をのせたま
ま移動を行わ
ないでください



製品にぶら下が
ったりしないで
ください



熱い鍋やヤカン
等を置かない
でください



直射日光や高温
多湿な場所に設
置しないで
ください



ストーブ等の火
気の近くには設
置しないで
ください



分解・改造はし
ないでください

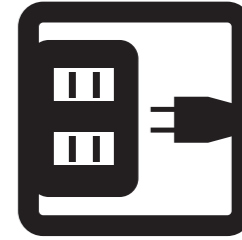
注意



開棚の際は換気
に十分注意し
てください



各部の組み立て
がきちりな
されている事
をご確認の上
でご使用
ください



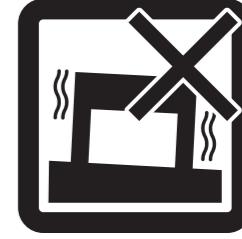
消費電力を確認
してお使い
ください



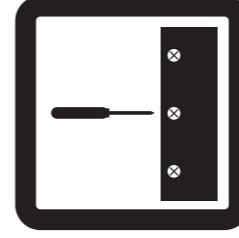
蒸気・熱によっ
て変形・変色の
原因になりま
すのでスライド棚
は引き出して
ご使用
ください



お子様が乗っ
たり、押したり、
遊んだりしな
いよう
にご注意
して
ください



水平な場所に設
置して
ください



定期的にボルト
・ネジ類を締め
直して
ください



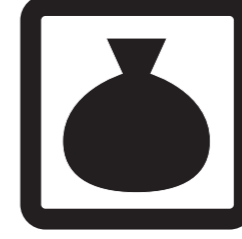
お手入れにはか
たく絞ったタ
オル等をお
使い
ください



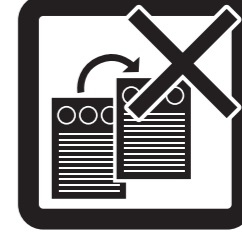
水気のもの
をこぼした
らすぐ
に拭き
取って
ください



お客様のお取
扱いの不
注意によ
る破損等
の補償は
いたしか
ねま
す



廃棄する際
は居住
地域の
処理
法に
従っ
て
くださ
い



本組立説明書
を許可
無く
転載
する
こと
は禁
止し
て
お
り
ま
す