

家電収納ラック スリム

取扱い・組み立て説明書 MES-19603

この度は、当製品をお買い上げいただき誠にありがとうございます。
使用前に、この説明書を最後までお読みのうえ正しい使い方でご愛用ください。この説明書は組み立て後も捨てずに、大切に保管しておいてください。

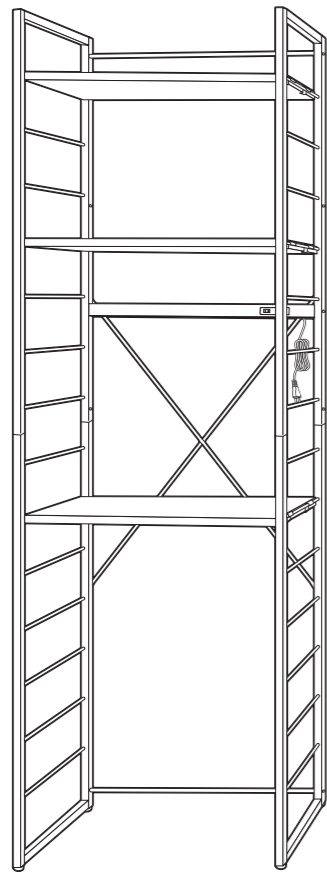
品質表示

- 外形寸法 (約) 幅60×奥行41×高さ194(cm)
- 構造部材 フレーム：金属(スチール)、
棚板：合成樹脂化粧繊維パーティクルボード(塩化ビニル樹脂)
- 表面加工 フレーム：エポキシ樹脂塗装

MADE IN CHINA

【完成図】

組み立ての際、参考にしてください。



- 下記の耐荷重の範囲内でご使用ください。
可動棚板(1枚当たり):25kg 全体耐荷重:75kg
- 本製品は一般家庭用です。
- 高温多湿ではない室内で、床が水平な場所に設置してください。

部品明細

■組み立てる前に部品が揃っている事をご確認ください。

<p>(A)サイドフレーム(上)</p> <p>2</p>	<p>(B)サイドフレーム(下)</p> <p>2</p>	<p>(D)可動棚</p> <p>3</p> <p>(F)コンセントバー</p> <p>1</p> <p>(H)ポール</p> <p>2</p>	<p>(J)クロスバー</p> <p>1</p>
-------------------------------	-------------------------------	--	--------------------------

<p>(K)六角ボルト(長)</p> <p>予備1含む7</p>	<p>(L)六角ボルト(短)</p> <p>予備2含む14</p>	<p>(N)接続パーツ</p> <p>4</p>
<p>(P)転倒防止用ベルト</p> <p>2</p>	<p>(Q)六角レンチ</p> <p>1</p>	<p>(R)スプリングワッシャー</p> <p>予備2含む14</p>

組み立て順序

■電動ドライバーはご使用にならないでください。■必ず2人以上で組み立ててください。

1 サイドフレーム(上)にサイドフレーム(下)を取り付けます。

穴がある方が後側になるようにします。

穴がある方が後側になるようにします。

本体や床に傷が付かないように、あて布等を敷いてから組み立ててください。

×2

組み立て順序

■電動ドライバーはご使用にならないでください。■必ず2人以上で組み立ててください。

2 1で組み立てたサイドフレームに補強フレーム・棚用ポールを取り付けます。

(K)六角ボルト(長)
(H)ポール
(F)コンセントバー
(Q)六角レンチ

コンセントバーは上中下お好みの高さに取り付け可能です。

1で組み立てたサイドフレーム

前

！ ボルトは「仮締め」してください。

4 本体に可動棚を取り付けます。

(D)可動棚

(D)

可動棚を斜めにして差し込むと取り付けやすいです

3 本体にクロスフレームを取り付けます。

(L)六角ボルト(短)
(R)スプリングワッシャー
(J)クロスバー

(L)六角ボルト(短)
(R)スプリングワッシャー

！ 全てのボルトを「本締め」してください。

前

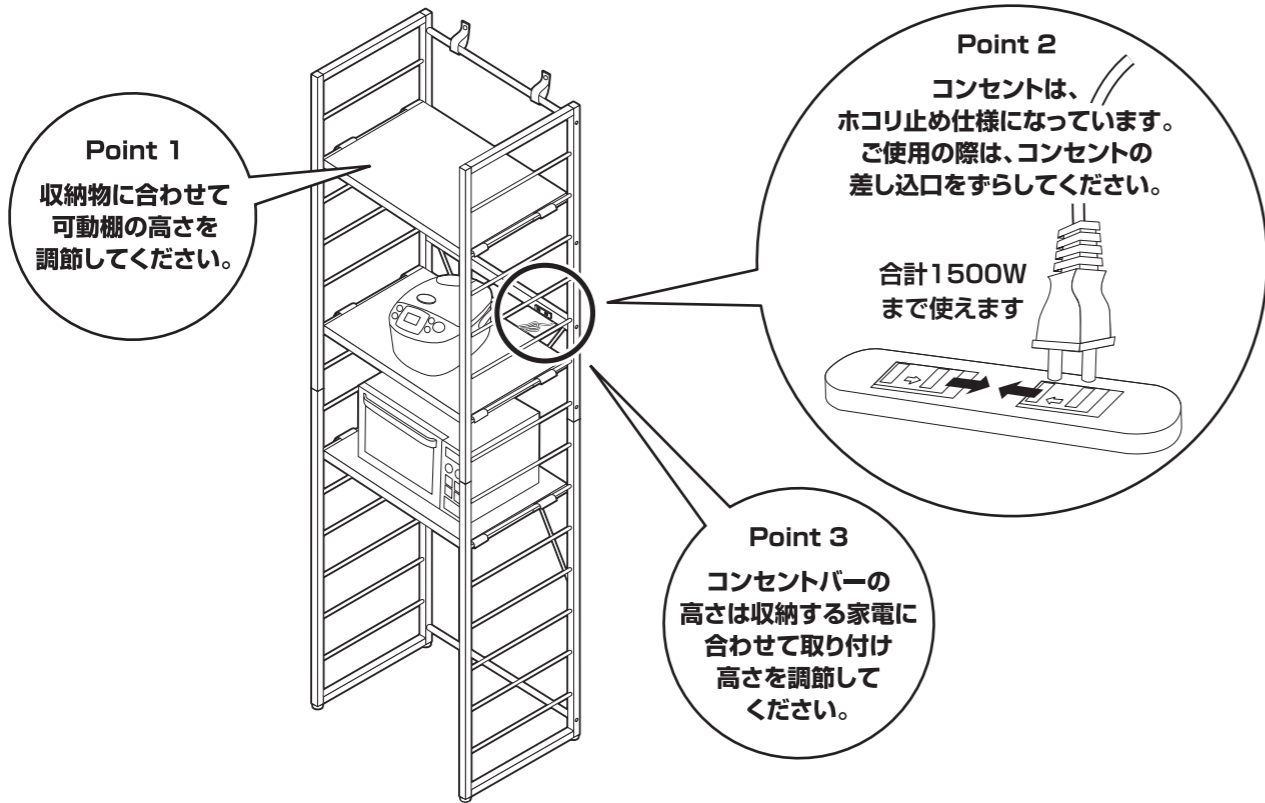
5 最後に各部にゆるみがないことを確認して完成です。

！ 転倒防止ベルトの取り付け方はP.5をご参照ください。
(転倒防止ベルトはより安全にご使用いただくためのものです。取り付けなくても問題なくご使用いただけます。)

組み立て順序

■電動ドライバーはご使用にならないでください。■必ず2人以上で組み立ててください。

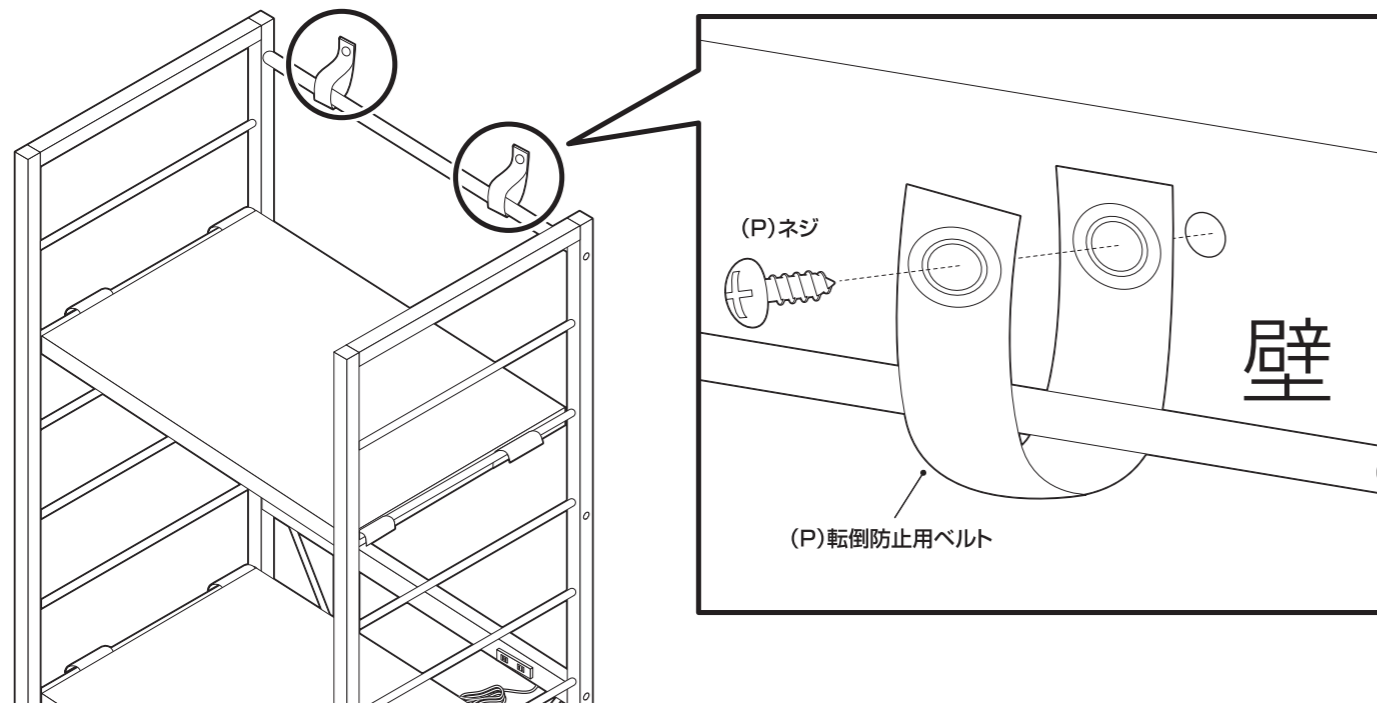
使用イメージ



転倒防止ベルトの取り付け方 (転倒防止ベルトはより安全にご使用いただくためのものです。取り付けなくても問題無くご使用いただけます。)

転倒防止用ベルトネジで壁に固定します。

※ネジの取り付けにはご用意されたプラスドライバーをお使いください。



危険



家庭用ですので業務用に使用しないでください

警告



踏み台代わりに使用しないでください



製品にぶら下がったりしないでください



ストーブ等の火気の近くには設置しないでください

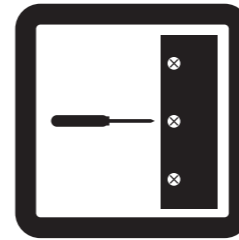
注意



開棚の際は換気に十分注意してください



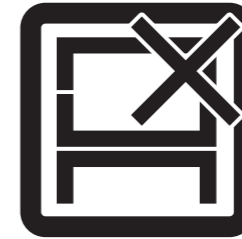
蒸気・熱によって変形・変色の原因になりますのでスライド棚は引き出してご使用ください



定期的にボルト・ネジ類を締め直してください



お客様のお取扱いの不注意による破損等の補償はいたしかねます



本来の用途以外の使い方はしないでください



偏った荷重や過度な荷重は掛けしないでください



熱い鍋やヤカン等を置かないでください



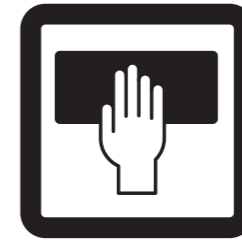
分解・改造はしないでください



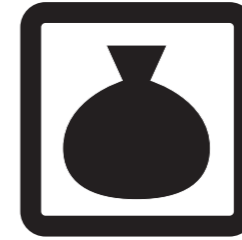
各部の組み立てがきちりなされている事をご確認の上でご使用ください



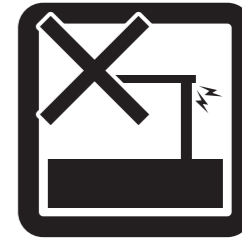
お子様が乗ったり、押したり、遊んだりしないように注意してください



お手入れにはかたく絞ったタオル等をお使いください



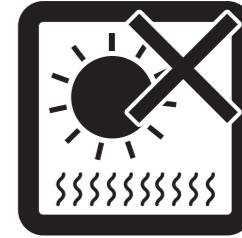
廃棄する際は居住地域の処理法に従ってください



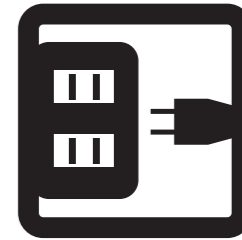
異常が生じたまま使用しないでください



物品をのせたまま移動を行わないでください



直射日光や高温多湿な場所に設置しないでください



消費電力を確認してお使いください



水平な場所に設置してください



水気のあるものをこぼしたらすぐに拭き取ってください



本組立説明書を許可無く転載することは禁止しております