

アンティーク調 天然木デスクセット

取扱い・組み立て説明書 **SADC-9050**

この度は、当製品をお買い上げいただき誠にありがとうございます。
使用前に、この説明書を最後までお読みのうえ正しい使い方で未永
くご愛用ください。この説明書は組み立て後も捨てずに、大切に保
管しておいてください。

品質表示

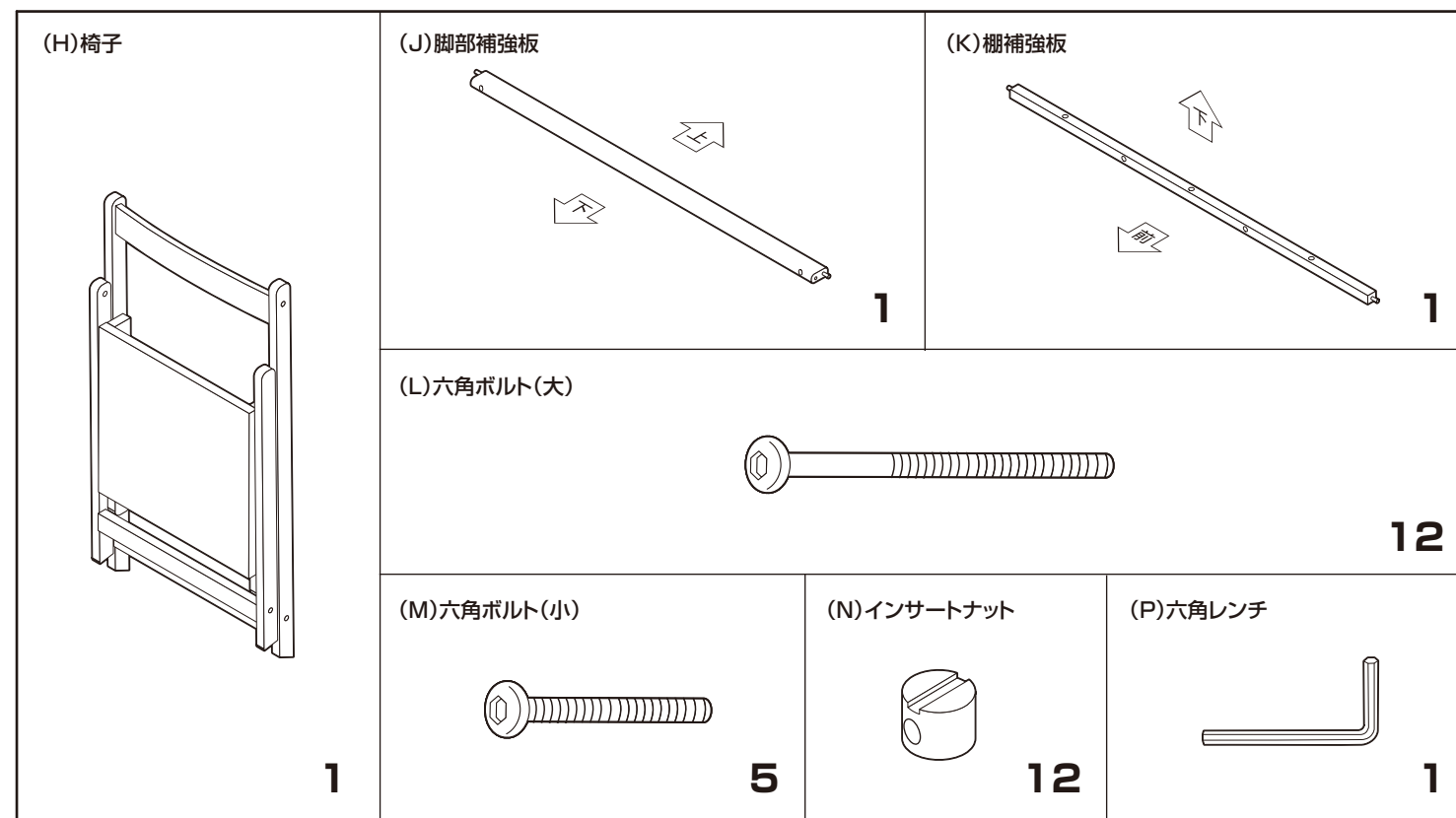
- 〈デスク〉
- 外形寸法 (約)幅90×奥52×高さ80(cm) 甲板の高さ:70(cm)
 - 構造部材 天然木
 - 甲板の表面材 天然木
 - 表面加工 ラッカー塗装
- 〈チェア〉
- 外形寸法 (約)幅40×奥49.5×高さ72cm(cm) 座面の高さ:41.5(cm)
折りたたみ時 幅40×奥80×高さ10(cm)
 - 構造部材 フレーム/天然木、座部/合板
 - 表面加工 ラッカー塗装
 - 張り材 合成皮革
 - クッション材 ウレタンフォーム

MADE IN CHINA

【完成図】

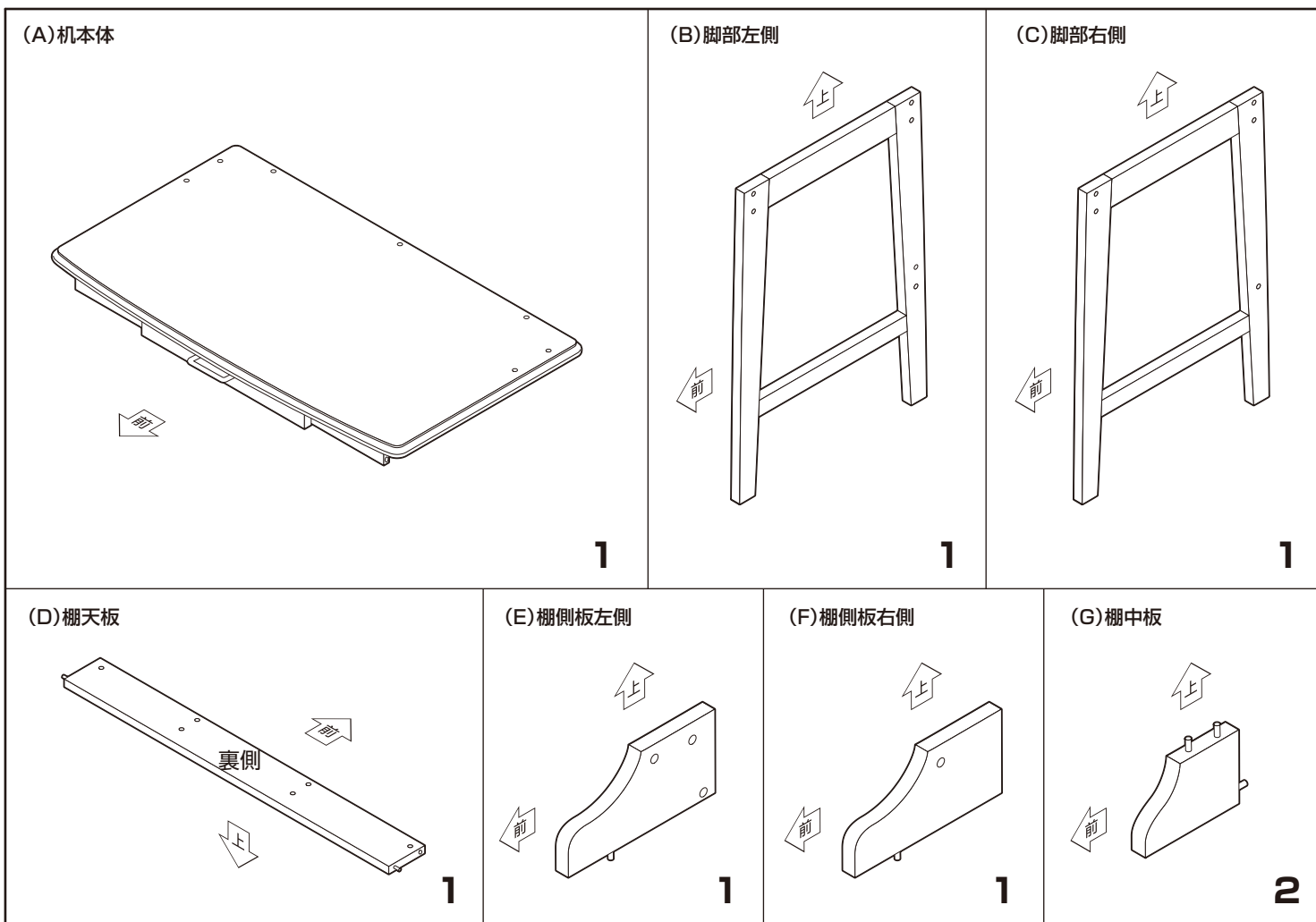
組み立ての際、参考に
してください。

- 下記の耐荷重の範囲内でご使用ください。
上棚:3kg 天板:40kg 引き出し:3kg 全体耐荷重:46kg
- 本製品は一般家庭用のデスクです。
- 高温多湿ではない室内で、水平な床面に設置してください。
- 過度に重いものを載せないようご注意ください。



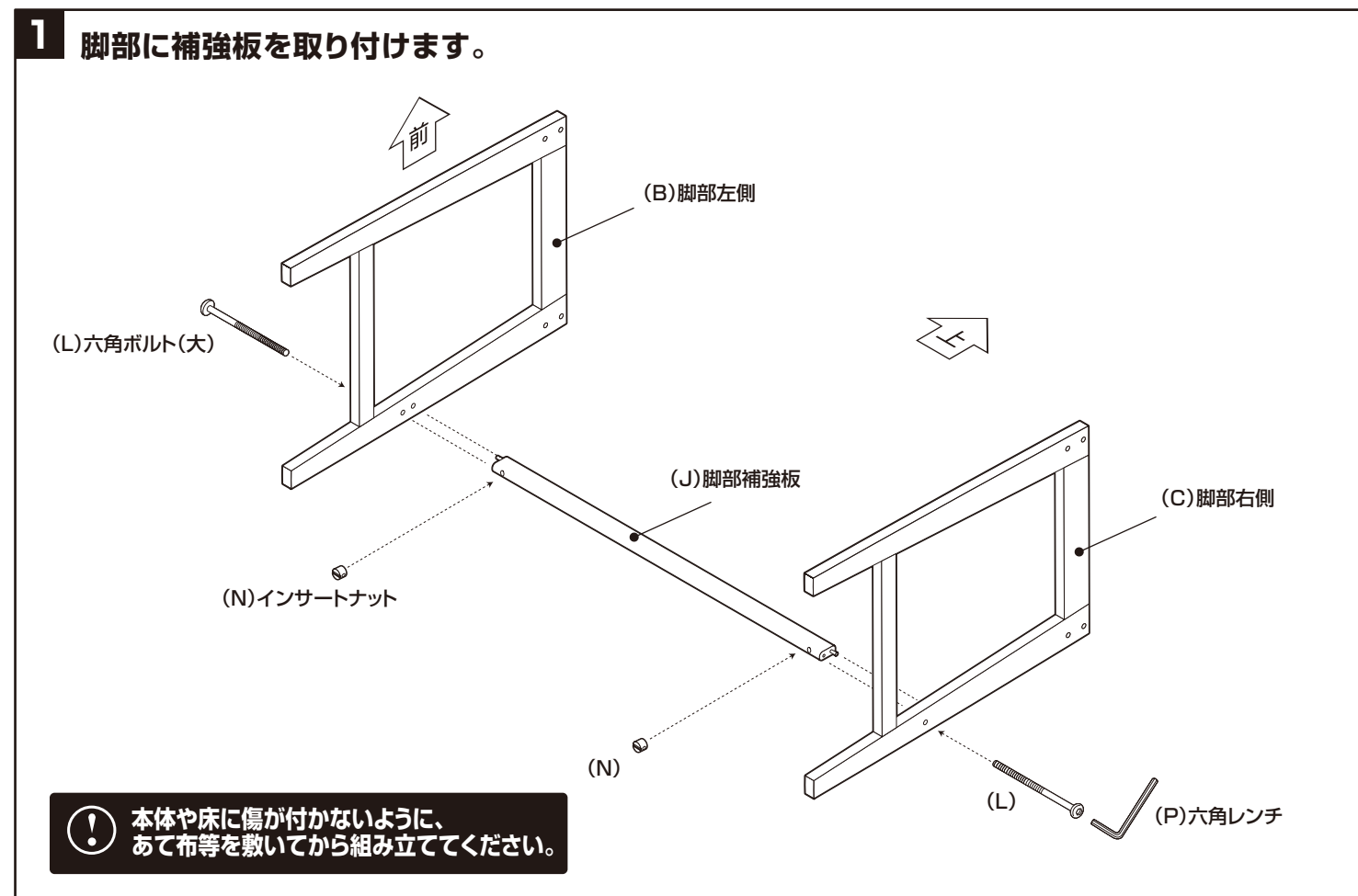
部品明細

■組み立てる前に部品が揃っている事をご確認ください。



組み立て順序

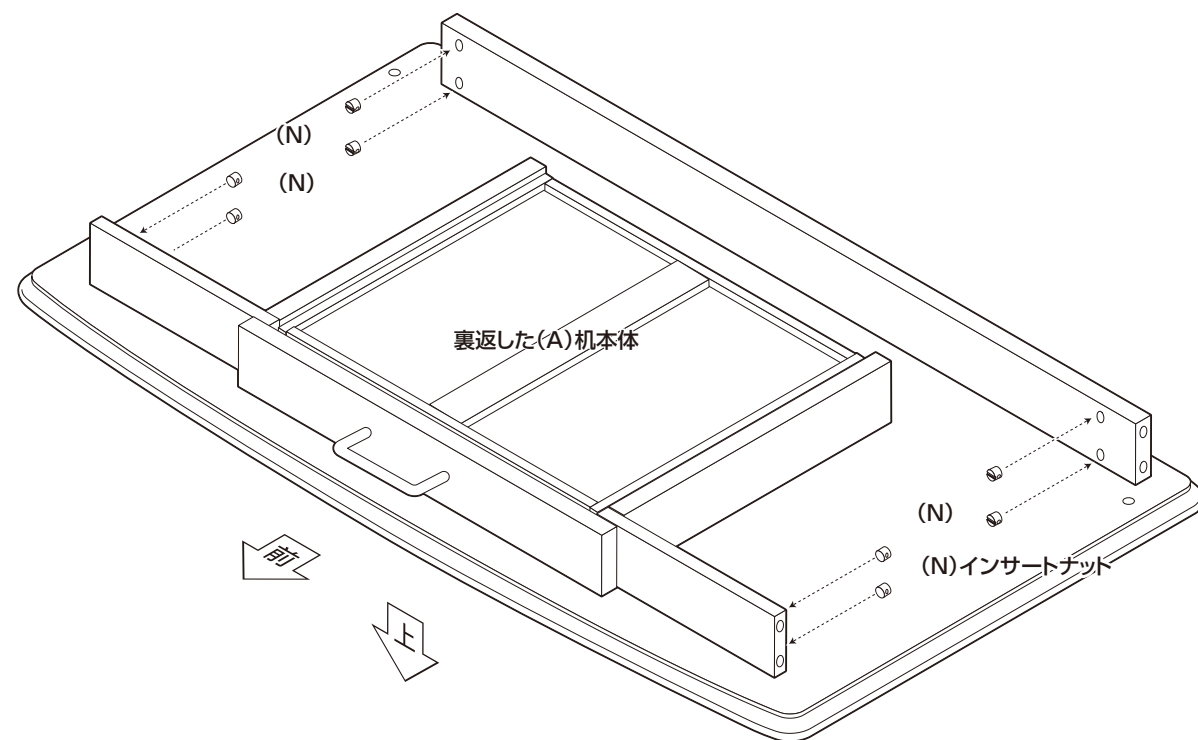
■電動ドライバーはご使用にならないでください。■必ず2人以上で組み立ててください。



組み立て順序

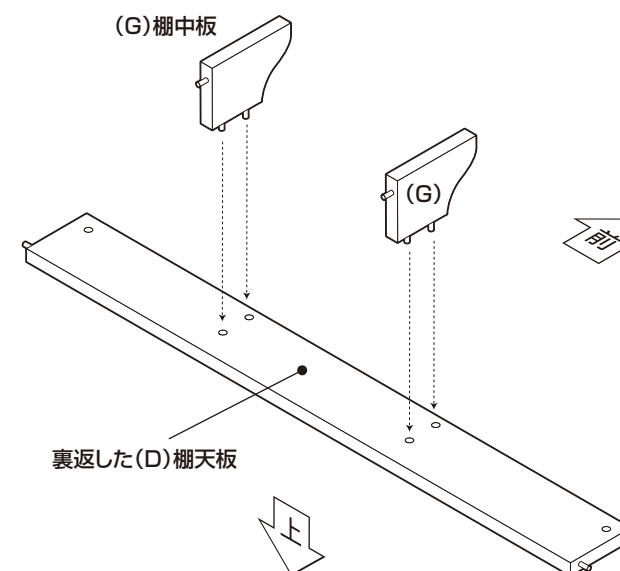
■電動ドライバーはご使用にならないでください。■必ず2人以上で組み立ててください。

2 裏返した机本体にインサートナットを取り付けます。

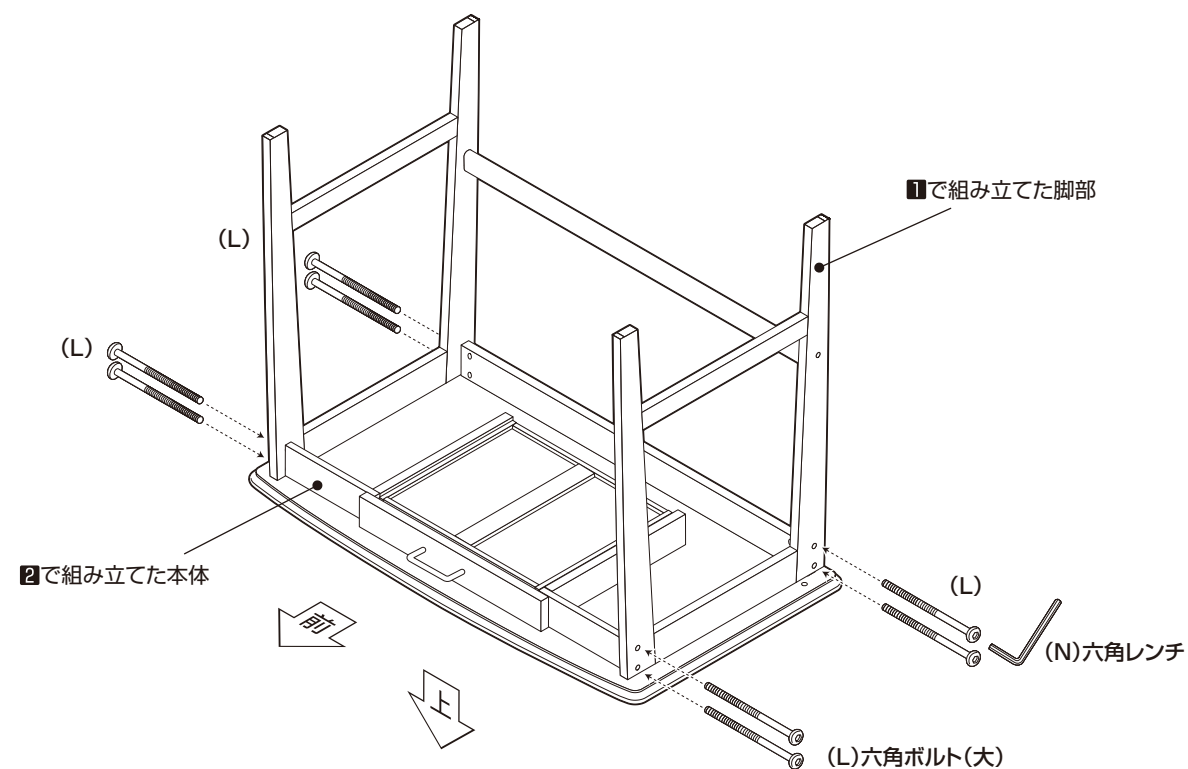


4 裏返した棚天板に棚中板を取り付けます。

※木ダボの入る穴に接着剤を入れてください。

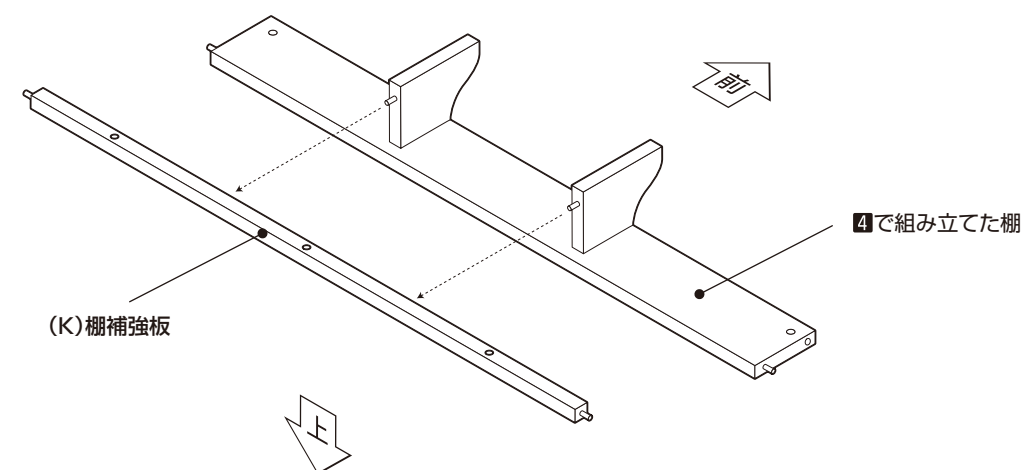


3 2で組み立てた机本体に1で組み立てた脚部を取り付けます。



5 4で組み立てた棚に棚補強板を取り付けます。

※木ダボの入る穴に接着剤を入れてください。



組み立て順序

■電動ドライバーはご使用にならないください。■必ず2人以上で組み立ててください。

6 ⑤で組み立てた棚に側板を取り付けます。

(E)棚側板左側

(N)

(N)インサートナット

⑤で組み立てた棚

(F)棚側板右側

8 ③で組み立てた本体に⑦で組み立てた棚を取り付けます。

⑦で組み立てた棚

③で組み立てた本体

(M)六角ボルト(小)

(M)

(M)

(M)

(P)六角レンチ

7 ⑥で組み立てた棚と側板を固定します。

(L)六角ボルト(大)

⑥で組み立てた棚

(L)

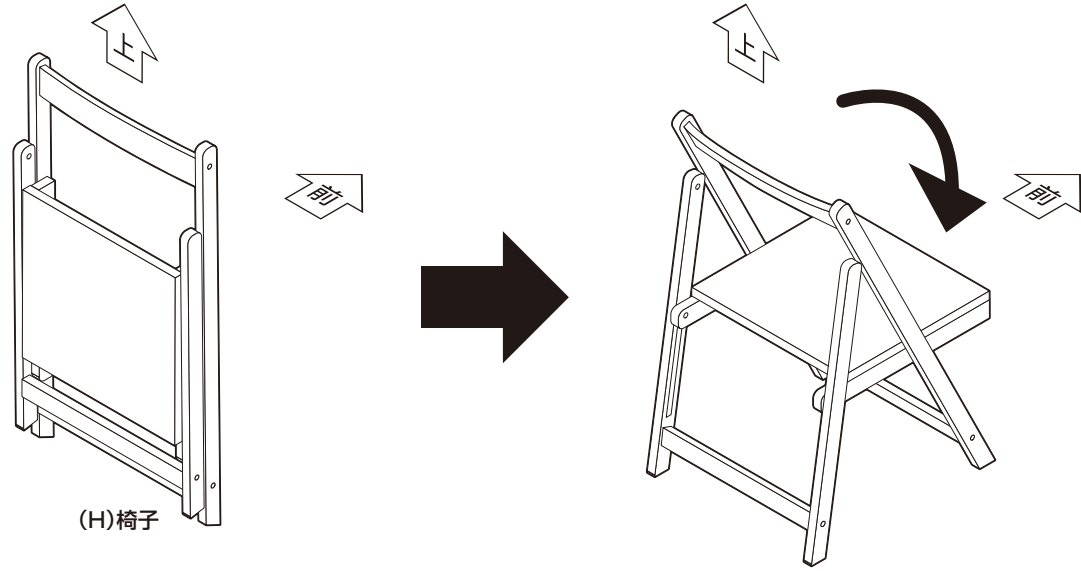
(P)六角レンチ

9 全体に緩みがない事を確認してください。

組み立て順序

■電動ドライバーはご使用にならないでください。■必ず2人以上で組み立ててください。

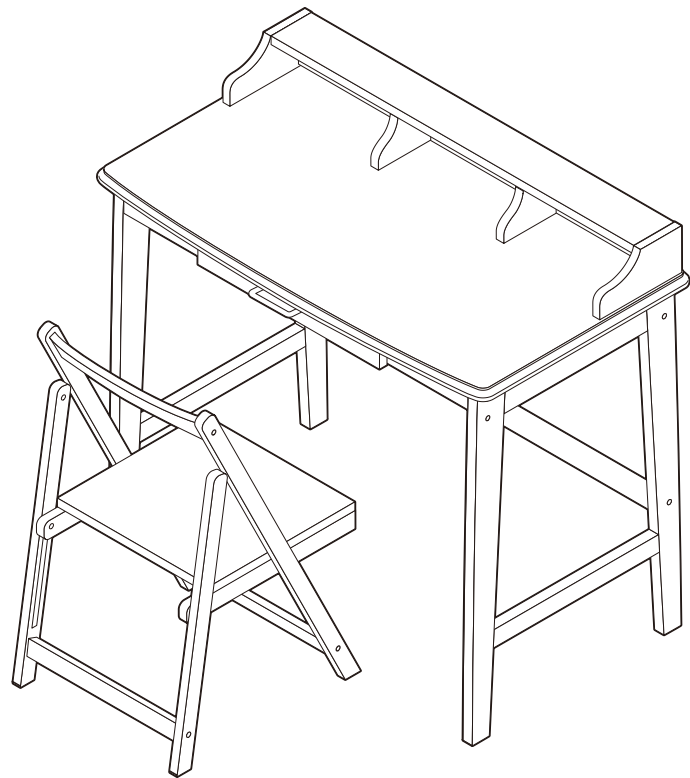
10 座部を倒して椅子を広げてください。



(H)椅子

⚠ 座部は、固定されるまでしっかり倒してください。

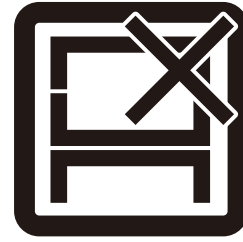
11 机と椅子をセットして完成です。



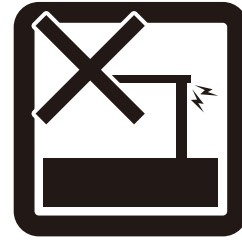
危険



家庭用ですので業務用に使用しないでください



本来の用途以外の使い方はしないでください



異常が生じたまま使用しないでください

警告



踏み台代わりに使用しないでください



偏った荷重や過度な荷重は掛けないでください



物品をのせたまま移動を行わないでください



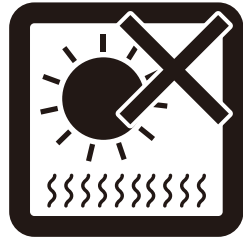
扉や引き出しを同時にいくつも開けて使用しないでください



製品にぶら下がったりしないでください



熱い鍋やヤカン等を置かないでください



直射日光や高温多湿な場所に設置しないでください

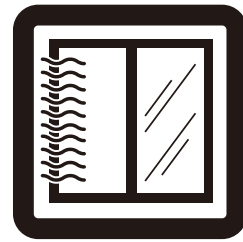


ストーブ等の火気の近くには設置しないでください



分解・改造はしないでください

注意



開梱の際は換気に十分注意してください



各部の組み立てがきちりなされている事をご確認の上でご使用ください



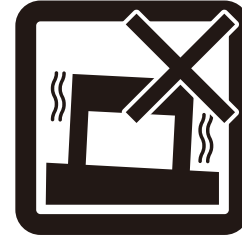
回転部や可動部の指はさみ等に注意してください



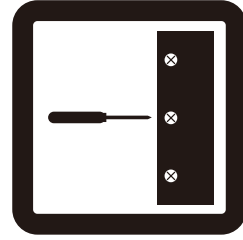
蒸気・熱によって変形・変色の原因になりますのでスライド棚は引き出してご使用ください



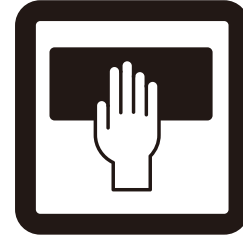
お子様が乗ったり、押したり、遊んだりしないように注意してください



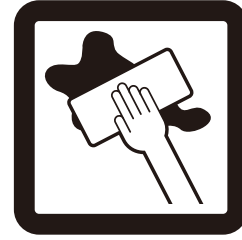
水平な場所に設置してください



定期的にボルト・ネジ類を締め直してください



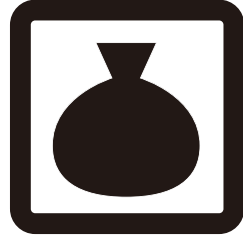
お手入れにはかたく絞ったタオル等をお使いください



水気のあるものをこぼしたらすぐに拭き取ってください



お客様のお取扱いの不注意による破損等の補償はいたしかねます



廃棄する際は居住地域の処理法に従ってください



本組立説明書を許可無く転載することは禁止しております

取扱い・組立説明書は大切に保管してください

この度は、弊社商品をお買い上げいただき誠にありがとうございます。

1. 製品購入後すみやかに、部品・部材を確認してください。不足及び不具合があった場合は、部品・部材の発送、不具合品の交換対応させていただきます。
2. 以下に該当する場合には、1の適用はできませんので予めご了承ください。
 - (1)取扱い・組み立て説明書、製品ラベルなどの記載に反するお取り扱いによる故障または損傷。
 - (2)ご購入後の設置場所の移動やご使用中における落下・衝撃などに起因する故障または損傷。
 - (3)保管上の不備及び手入れの不備による故障または損傷。
 - (4)一般家庭以外での使用（業務用での長時間使用等）による故障または損傷。
 - (5)ご使用上の誤りあるいは不当な改造や修理に起因する故障または損傷。
 - (6)ご使用の経年による消耗品の損傷。
 - (7)火災・地震・落雷その他天変地異あるいは外部要因の異常に起因する故障または損傷。
 - (8)オークションなどの個人間売買を含む中古販売による製品。

当製品につきまして
ご不明な点がございましたら
右記までご連絡ください。

消費者窓口 フリーダイヤル

0120-069-060

■AM9:00~PM5:30 土・日・祝除く
発売元:株式会社 山善 家庭機器事業部
〒550-8660 大阪府大阪市西区立売堀3丁目2番5号

※故障及びお問い合わせは、お買い求められました販売店までお申し付けください。
※商品の仕様は予告なく変更する事があります。