

シングルソファ

取り扱い・組み立て説明書 **FAS-60**

この度は、当製品をお買い上げいただき誠にありがとうございます。
**使用前に、この取扱説明書を最後までお読みのうえ正しい使い方
 末永くご愛用ください。**この取扱説明書は組み立て後も捨てずに、大
 切に保管しておいてください。

品質表示

- 寸法(約) 幅60×奥行58×高さ70(cm)
座面の高さ: 41(cm)
- 構造部材 天然木、金属(スチール)
- 張り材 合成皮革
- クッション材 Sパネ、ウレタンフォーム

MADE IN CHINA

【完成図】
 組み立ての際、参考に
 してください。

- 部材・部品を取り付ける時は、それぞれの表・裏面・上下に注意して、組み立て説明書を確認しながら間違
 わずに取り付けてください。
- 組み立てた商品は、ご使用前に組み立て説明書にしたがって、確実に組み立てができたことを確認して
 ください。
- 荷重を前にかけると本体が浮く可能性が有ります。本体の上で飛び跳ねたり、前側に極端な荷重をかけ
 ないで下さい。
- 直射日光や熱、冷暖房機の強風等が直接当たらないようにしてください。変形・変色の原因になることが
 あります。
- 長期間使用される時は、通常の使用による摩擦・振動等による劣化が発生していることがあります。定期
 的(1ヶ月程度毎)に点検してください。破損・変形等の異常を発見した場合、ただちに使用を中止してくだ
 さい。劣化による破損によりケガをする恐れがあります。

- 商品の上に乗ったり、踏み台としては使用しないでください。転倒し、ケガや商品破損の原因になります。
- 商品の上には、直接熱い物や、ぬれた物を長時間置いたり、ビニール等で長時間おおって使用しないで
 ください。表面の仕上げに変色や、変形、はがれが発生することがあります。
- 日常のお手入れは、乾いた布で軽く拭いてください。汚れがひどい場合は、水と少量の中性洗剤を混ぜた
 もので拭き取り、その後すぐに、乾いた布で拭き取ってください。
- シンナーやベンジン等の有機溶剤を含んだ布等で、拭かないでください。表面の仕上げに変色や変形、は
 がれが発生することがあります。
- 天災等の不可抗力やお客様のお取り扱いの不注意、不当な修理、改造による故障・破損等は保証いたしか
 ねます。
- 廃棄処分される場合は、お住まいの自治体の指示に従い処分、廃棄してください。

部品明細

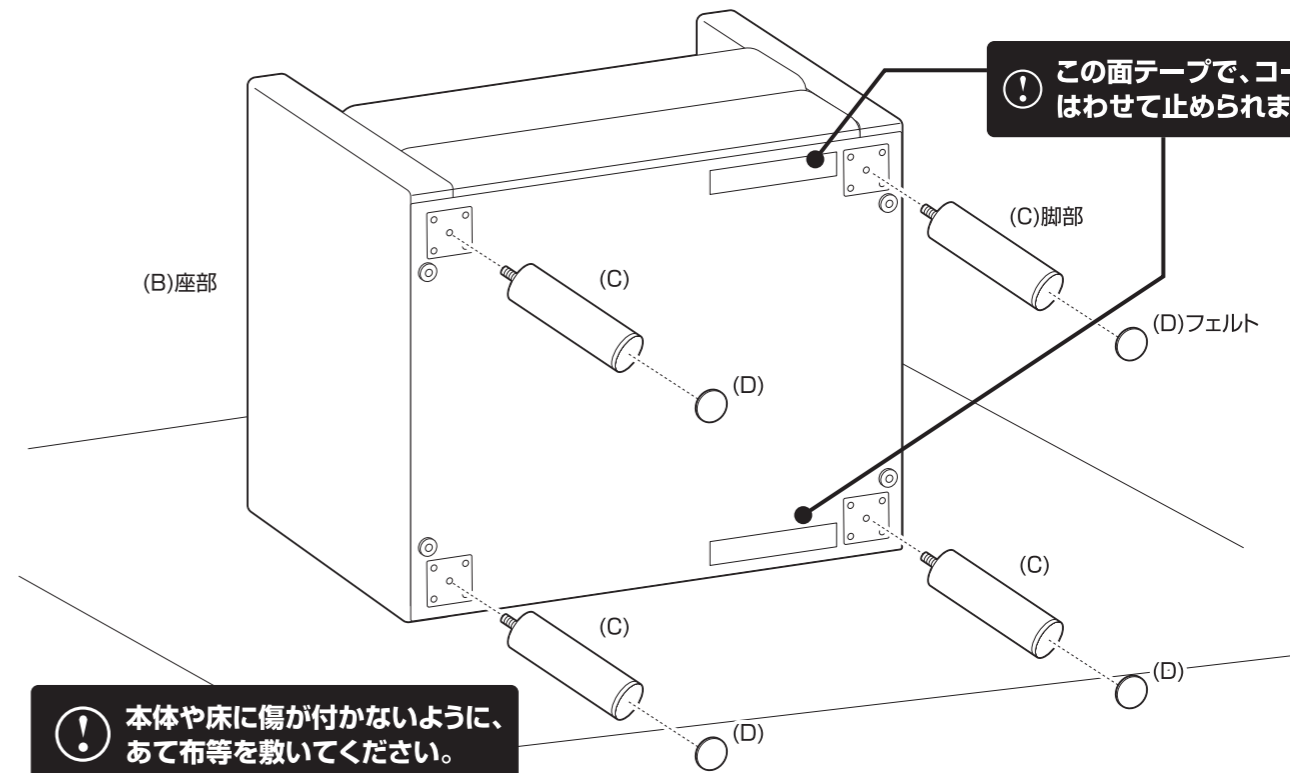
■組み立てる前に部品が揃っている事を御確認ください。

<p>(A) 背部</p> <p style="text-align: right;">1</p>	<p>(C) 脚部</p> <p style="text-align: right;">4</p>
<p>(B) 座部</p> <p style="text-align: right;">1</p>	<p>(D) フェルト</p> <p style="text-align: right;">4</p>

組み立て方法

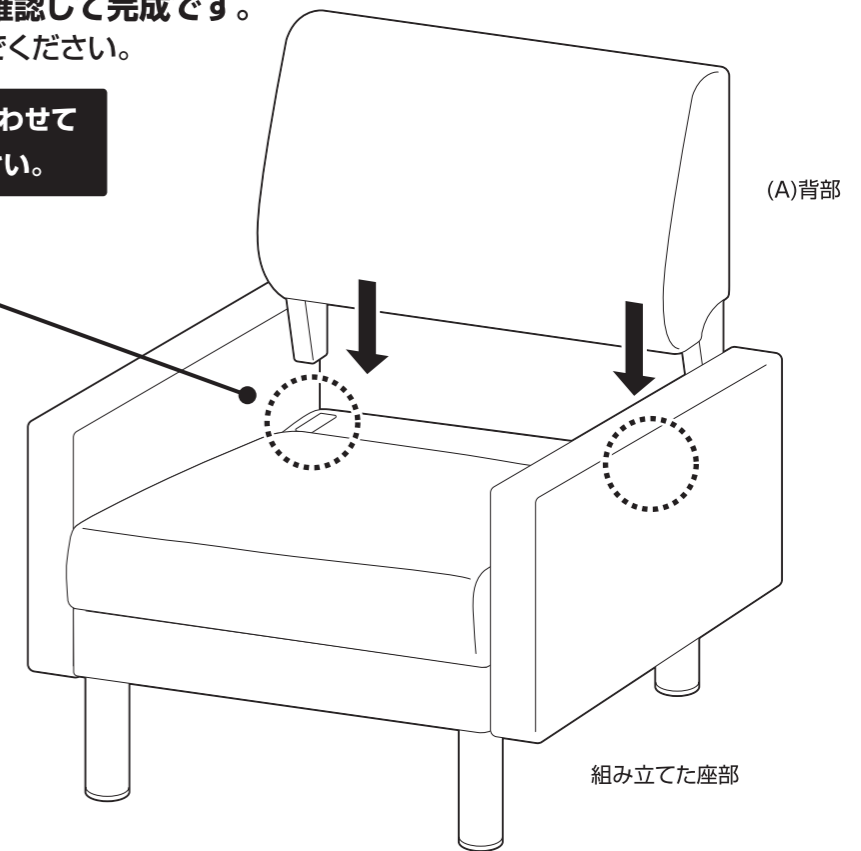
- 各締め付け箇所は仮止めし、組み立て完成後各箇所をしっかりと締め直してください。
- 組み立ては**必ず2人以上**で行ってください。

1 座部を横にして脚部とフェルトを取り付けます。

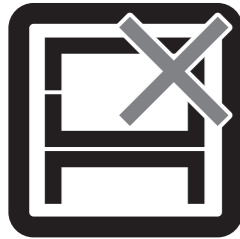


2 組み立てた座部を起し、背部を取り付けます。 最後に各部にゆるみが無い事を確認して完成です。 ※背部はしっかりと奥まで差し込んでください。

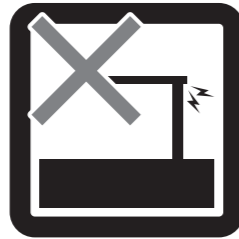
背部を差し込む際、溝に合わせて
垂直に差し込んでください。



危険

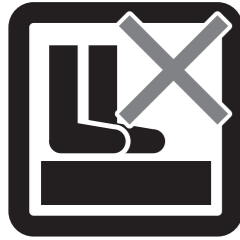


本来の用途以外の
使い方はしないで
ください



異常が生じたまま
使用しないで
ください

警告



踏み台代わりに
使用しないで
ください

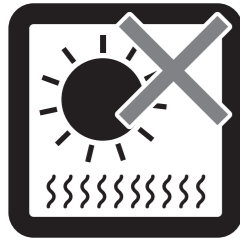


偏った荷重や過
度な荷重は掛け
ないでください



熱い鍋やヤカン
等を置かないで
ください

注意



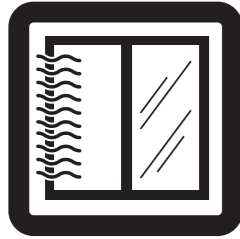
直射日光や高温
多湿な場所に設
置しないでくだ
さい



ストーブ等の火
気の近くには設
置しないでくだ
さい



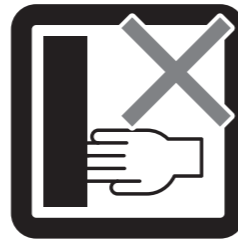
分解・改造はし
ないでください



開梱の際は換気
に十分注意して
ください



各部の組み立て
がきちりなされ
ている事をご
確認の上でご
使用ください



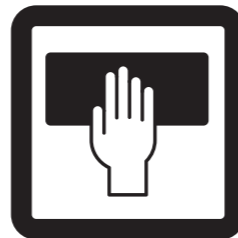
回転部や可動部
の指はさみ等に
注意してくだ
さい



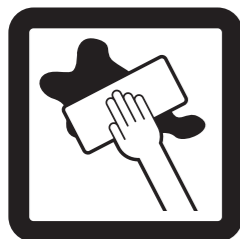
お子様が乗った
り、押したり、
遊んだりしない
ように注意して
ください



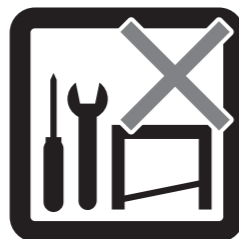
水平な場所に設
置してください



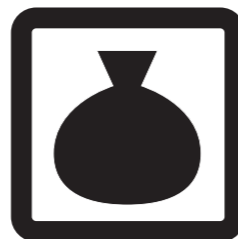
お手入れには柔
らかく乾いたタ
オル等をお使い
ください



水気のあるものを
こぼしたらすぐに
拭き取ってくだ
さい



お客様のお取扱
いの不注意によ
る破損等の補償
はいたしかねま
す



廃棄する際は居
住地域の処理法
に従ってくださ
い



本組立説明書を
許可無く転載す
ることは禁止し
ております

取扱い・組立説明書は大切に保管してください

この度は、弊社商品をお買い上げいただき誠にありがとうございます。

1. 製品購入後すみやかに、部品・部材を確認してください。不足及び不具合があった場合は、部品・部材の発送、不具合品の交換対応させていただきます。
2. 以下に該当する場合には、1の適用はできませんので予めご了承ください。
 - (1)取扱い・組み立て説明書、製品ラベルなどの記載に反するお取り扱いによる故障または損傷。
 - (2)ご購入後の設置場所の移動やご使用中における落下・衝撃などに起因する故障または損傷。
 - (3)保管上の不備及び手入れの不備による故障または損傷。
 - (4)ご使用上の誤りあるいは不当な改造や修理に起因する故障または損傷。
 - (5)ご使用の経年による消耗品の損傷。
 - (6)火災・地震・落雷その他天災あるいは外部要因の異常に起因する故障または損傷。
 - (7)オークションなどの個人間売買を含む中古販売による製品。

当製品につきまして
ご不明な点がございましたら
右記までご連絡ください。

消費者窓口 フリーダイヤル
0120-069-060

■AM9:00~PM5:30 土日・祝除く
発売元：株式会社 山善 家庭機器事業部

※故障及びお問い合わせは、お買い求められました販売店までお申し付けください。
※商品の仕様は予告なく変更する事があります。