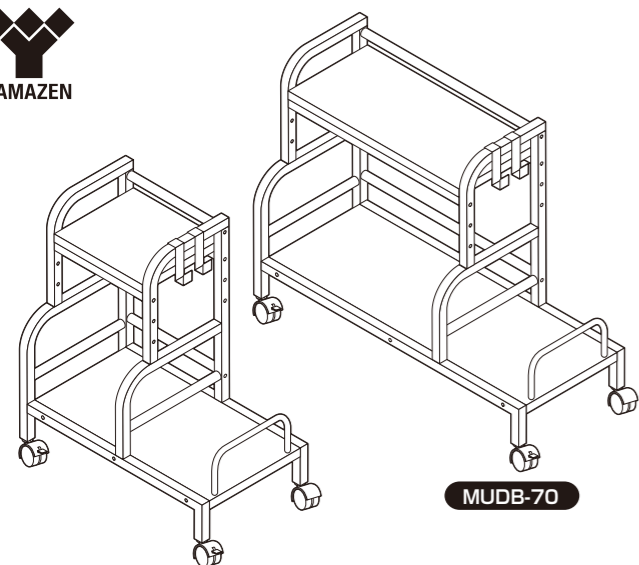


デスク下ワゴン バッグ・靴収納付



【完成図】
組み立ての際、参考にしてください。

- 下記の耐荷重の範囲内でご使用ください。
可動棚:10kg 底板:10kg フック:1個あたり3kg 全体耐荷重:26kg
- 本製品は一般家庭用のデスク下ワゴンです。
- 高温多湿ではない室内で、水平な床面に設置してください。
- 過度に重いものを載せないようご注意ください。

取扱い・組み立て説明書 MUDB-50/70共通

この度は、当製品をお買い上げいただき誠にありがとうございます。
使用前に、この説明書を最後までお読みのうえ正しい使い方で未永くご愛用ください。この説明書は組み立て後も捨てずに、大切に保管しておいてください。

品質表示

- 外形寸法 MUDB-50: (約) 幅50×奥行29.5×高さ60(cm)
MUDB-70: (約) 幅70×奥行29.5×高さ60(cm)
- 構造部材 フレーム: 金属(スチール)
棚板: 合成樹脂化粧パーティクルボード(塩化ビニル樹脂)
- 表面加工 フレーム: エポキシ樹脂塗装

MADE IN CHINA

部品明細 (MUDB-50の例)

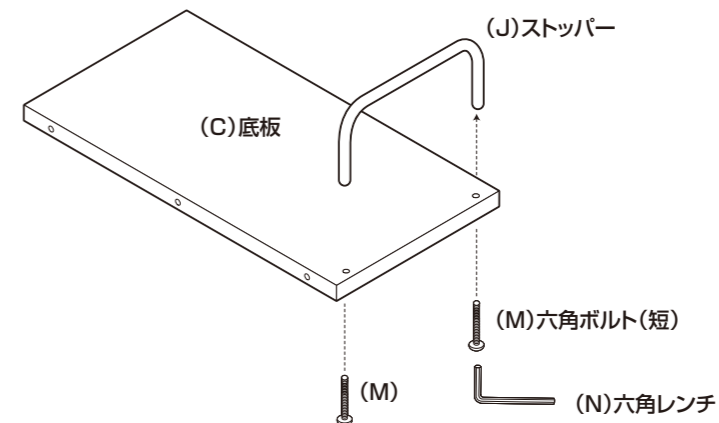
■組み立てる前に部品が揃っている事をご確認ください。

(A)外側フレーム 1	(B)内側フレーム 1	(C)底板 1	(D)フック 2
(E)可動棚 1	(F)可動棚用フレーム 2	(G)底板用フレーム 2	(H)パイプ 2
(J)ストッパー 1	(K)キャスター ストッパー無し ストッパー付き 各2	(L)六角ボルト(長) 予備1含 9	(M)六角ボルト(短) 予備2含 18
		(N)六角レンチ 1	(P)スパナ 1

組み立て順序

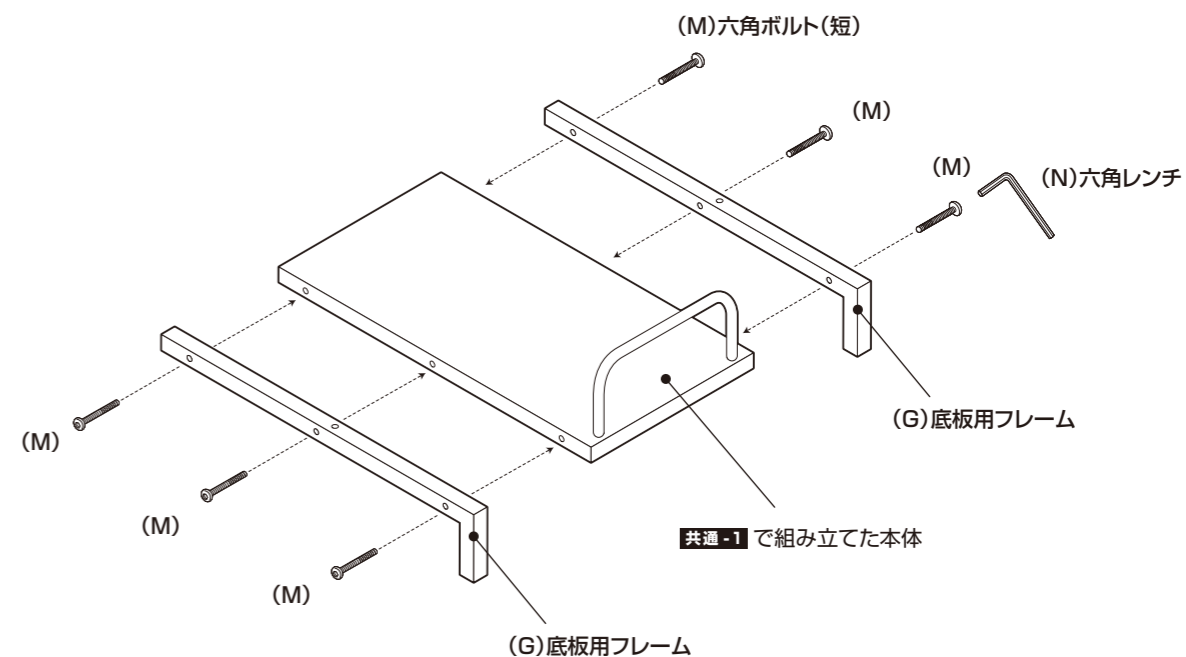
■電動ドライバーはご使用にならないでください。

共通-1 底板にストッパーを取り付けます。
【イラストは MUDB-50 の例です。MUDB-70 も同様に組み立てをお願いします。】



⚠ 本体や床に傷が付かないように、あて布等を敷いてから組み立ててください。

共通-2 共通-1 で組み立てた本体に底板用フレームを取り付けます。

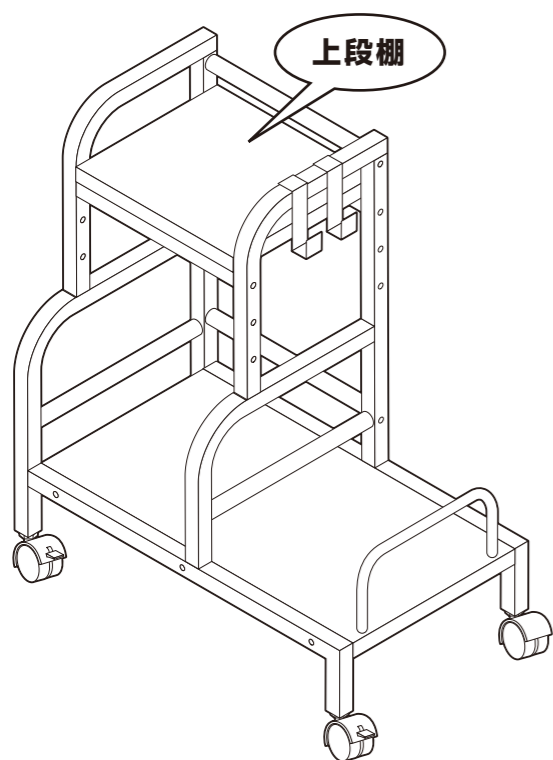


⚠ ボルトは「仮締め」してください。

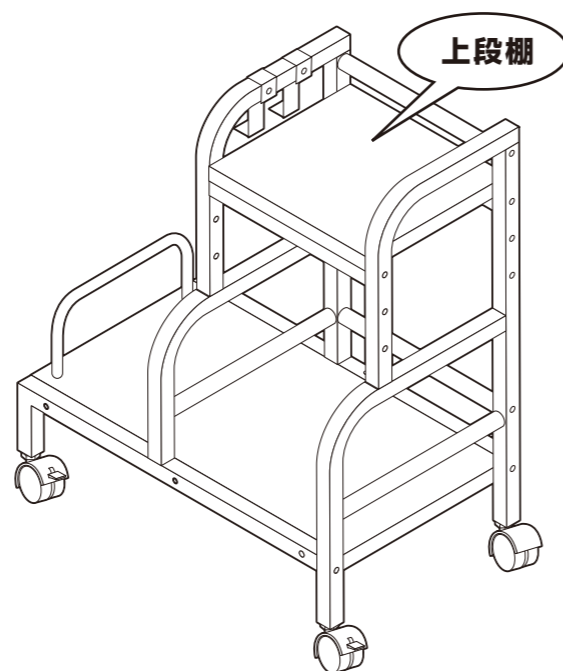
組み立て順序

上段棚はお好みで左右どちらにでも取り付け可能です。

A 上段棚を左にする場合は
P.4の **A-3** から



B 上段棚を右にする場合は
P.5の **B-3** から

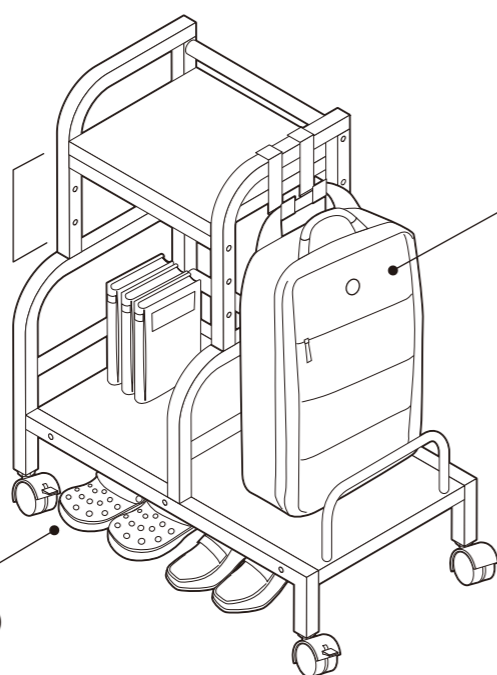


使用例

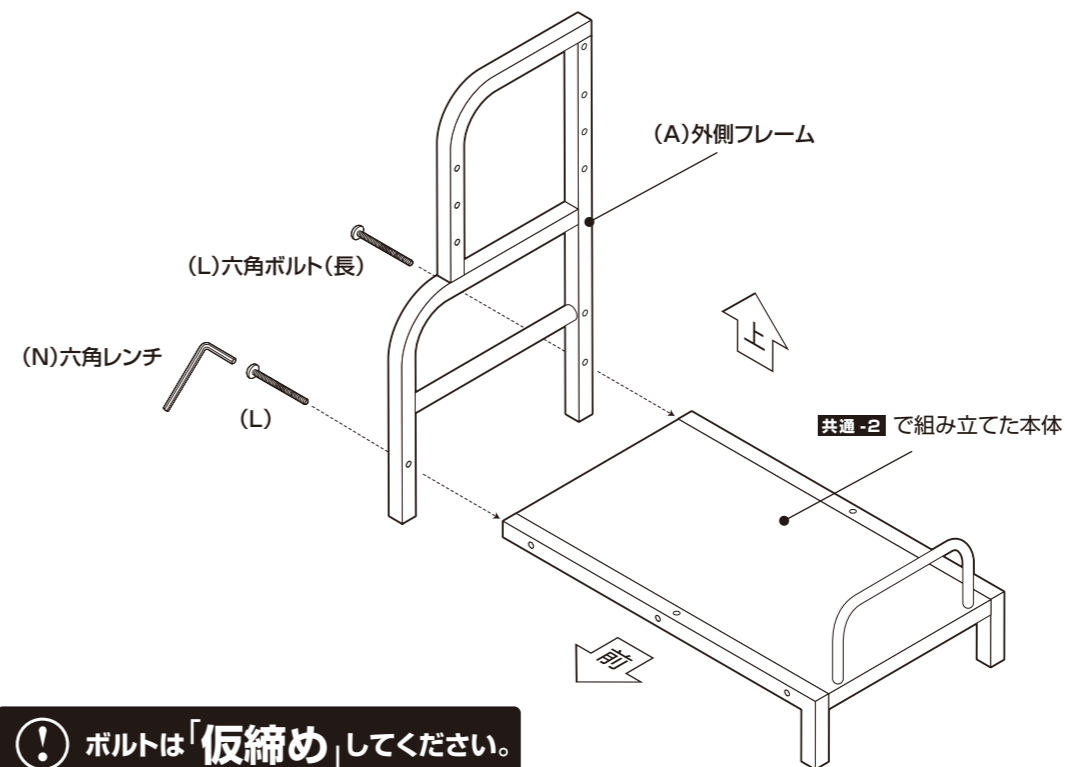
5cm間隔で
高さ調節可能です。

バックを床に
置く事なく
収納できます。

内寸13cmで
シューズもしっかり
収納できます。

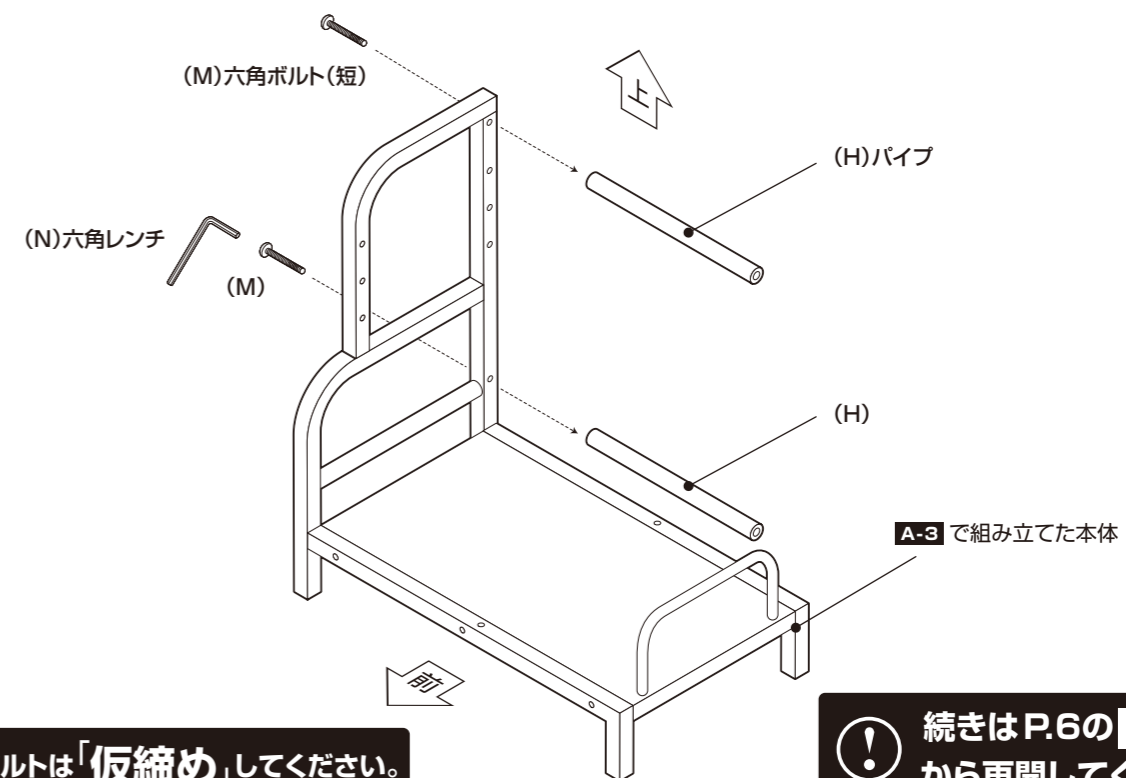


A-3 上段棚を左にする場合 **共通-2** で組み立てた本体に外側フレームを取り付けます。



！ ボルトは「仮締め」してください。

A-4 上段棚を左にする場合 **A-3** で組み立てた本体にパイプを取り付けます。



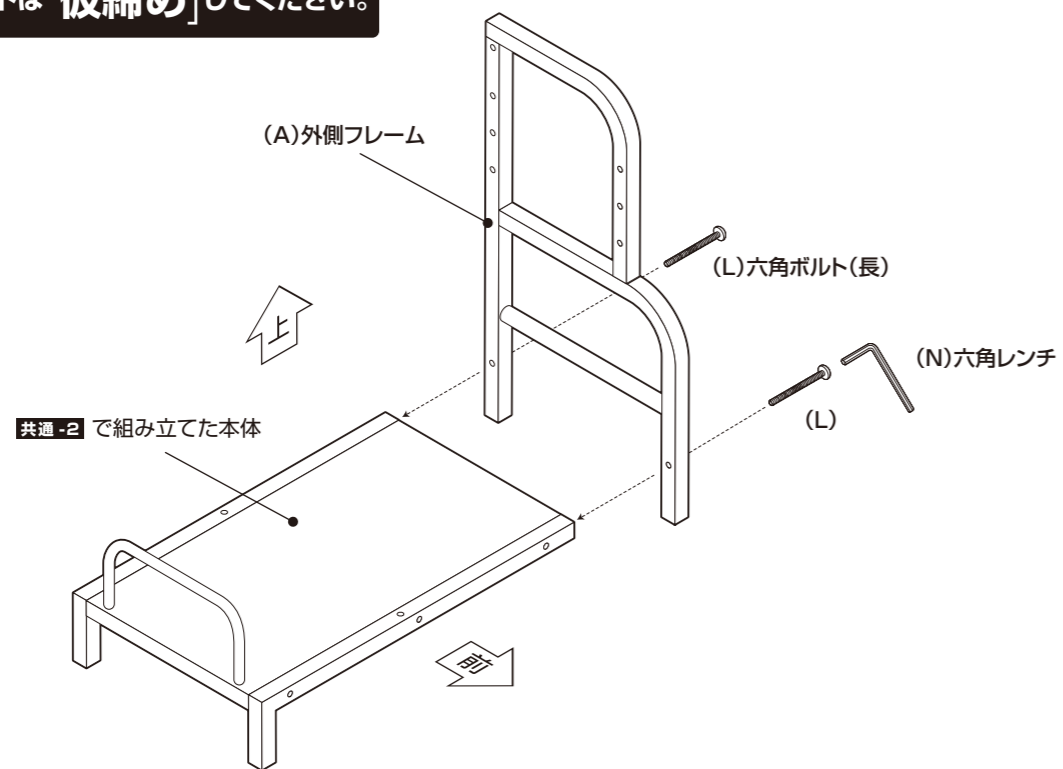
！ ボルトは「仮締め」してください。

！ 続きはP.6の**共通-5**
から再開してください。

組み立て順序

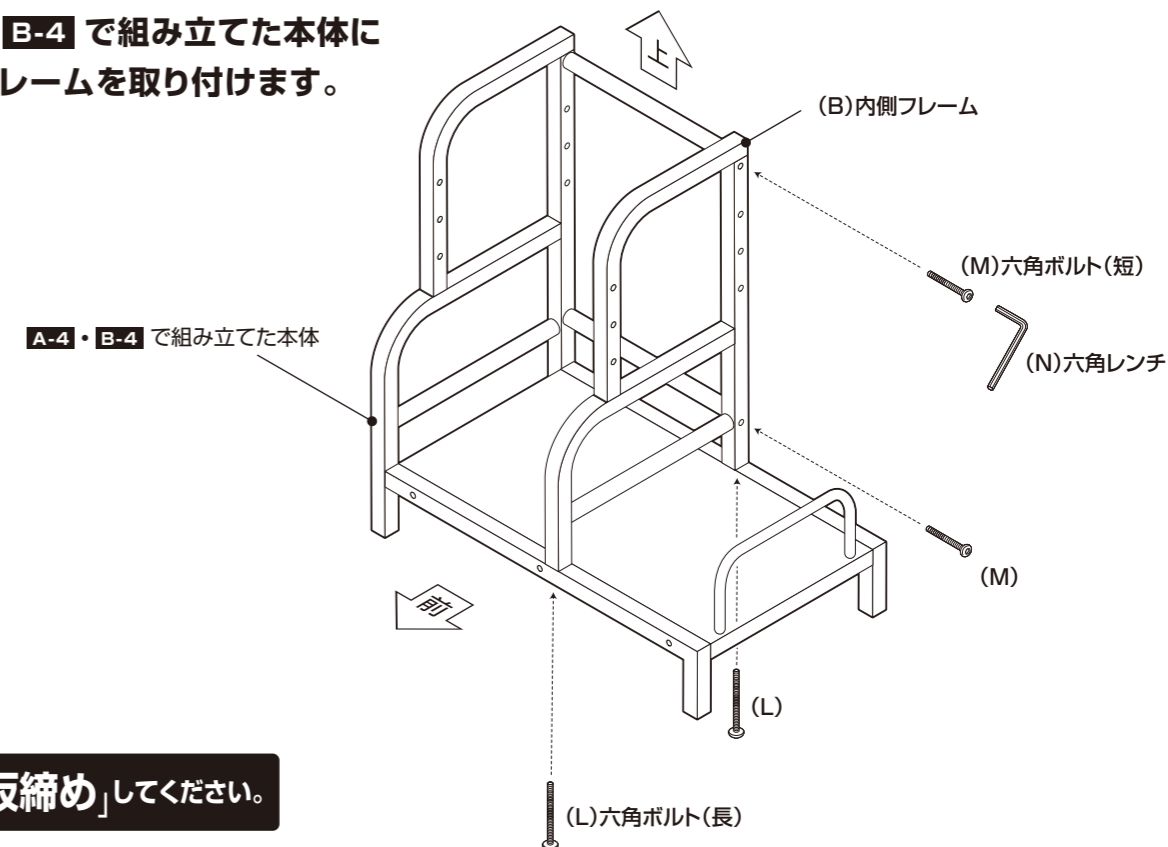
B-3 上段棚を右にする場合 **共通-2** で組み立てた本体に外側フレームを取り付けます。

！ ボルトは「仮締め」してください。



共通-5 (イラストは上段棚を左にした時の例) ※右側に取り付ける場合も同様に取り付けをお願いします。

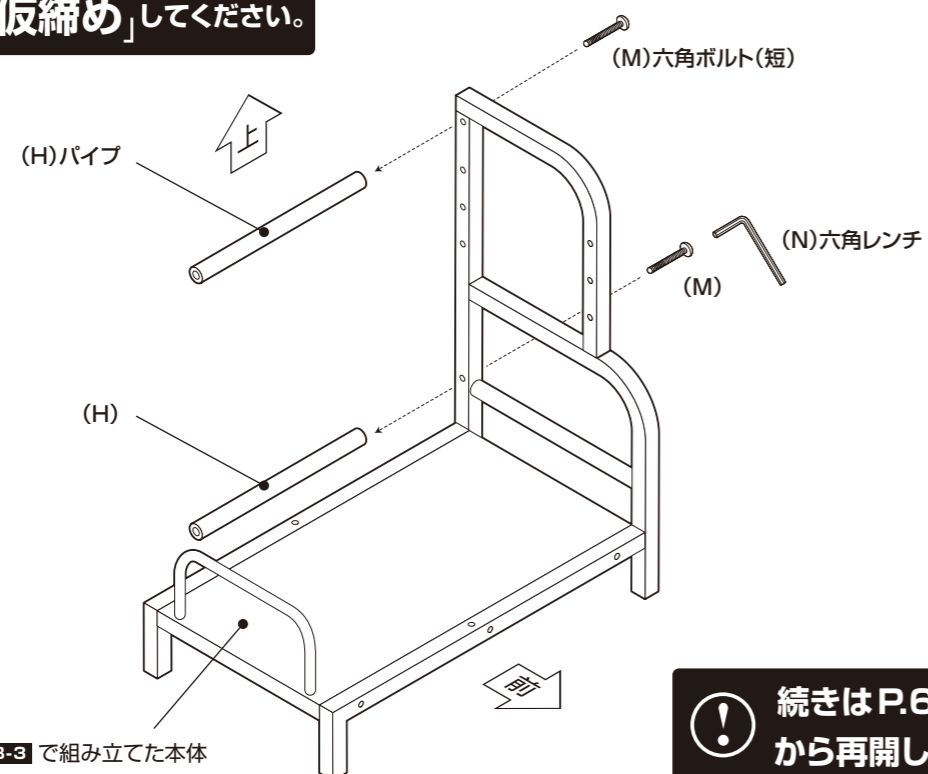
A-4・**B-4** で組み立てた本体に内側フレームを取り付けます。



！ ボルトは「仮締め」してください。

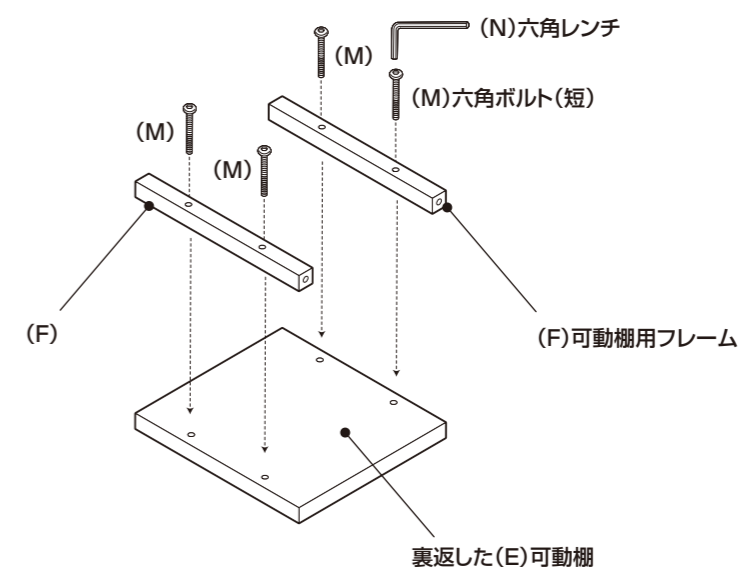
B-4 上段棚を右にする場合 **B-3** で組み立てた本体にパイプを取り付けます。

！ ボルトは「仮締め」してください。



！ 続きはP.6の**共通-5**から再開してください。

共通-6 裏返した可動棚に可動棚用フレームを取り付けます。



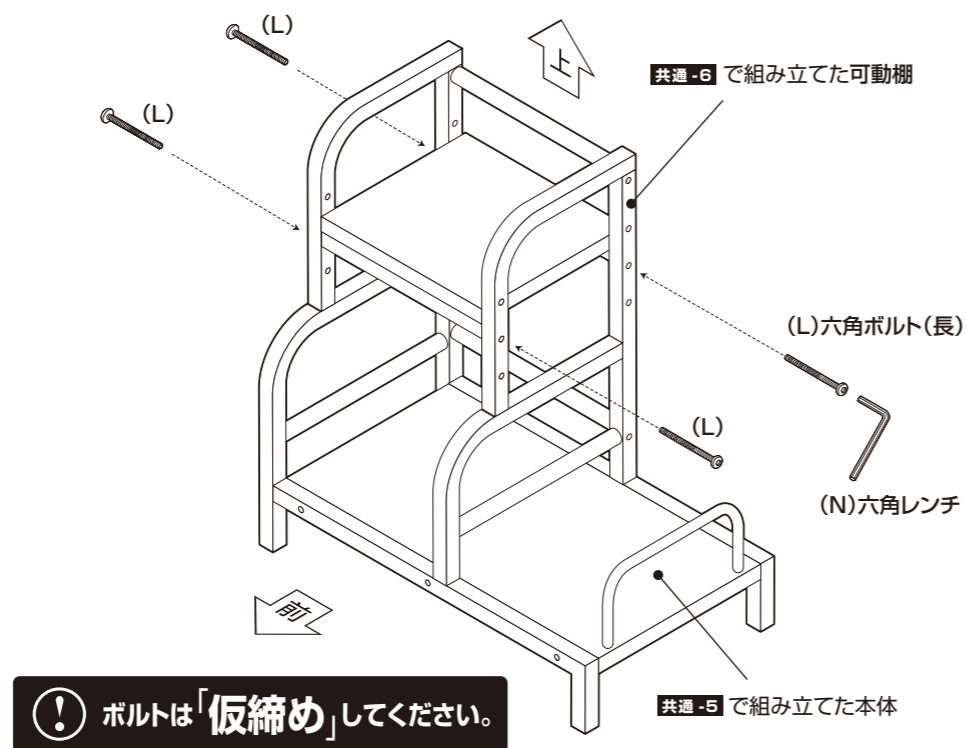
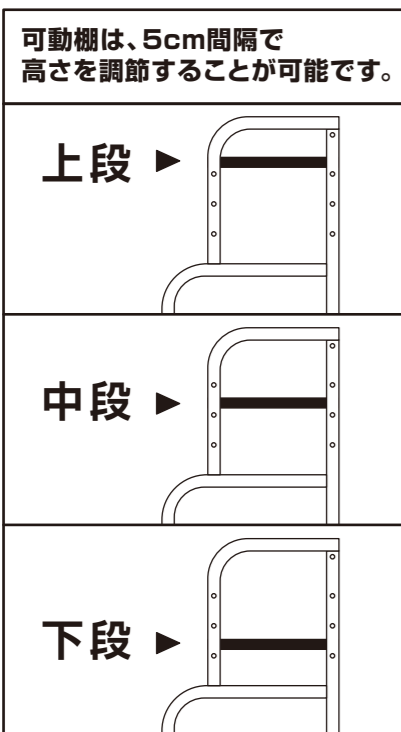
！ ボルトは「仮締め」してください。

■電動ドライバーはご使用にならないでください。

組み立て順序

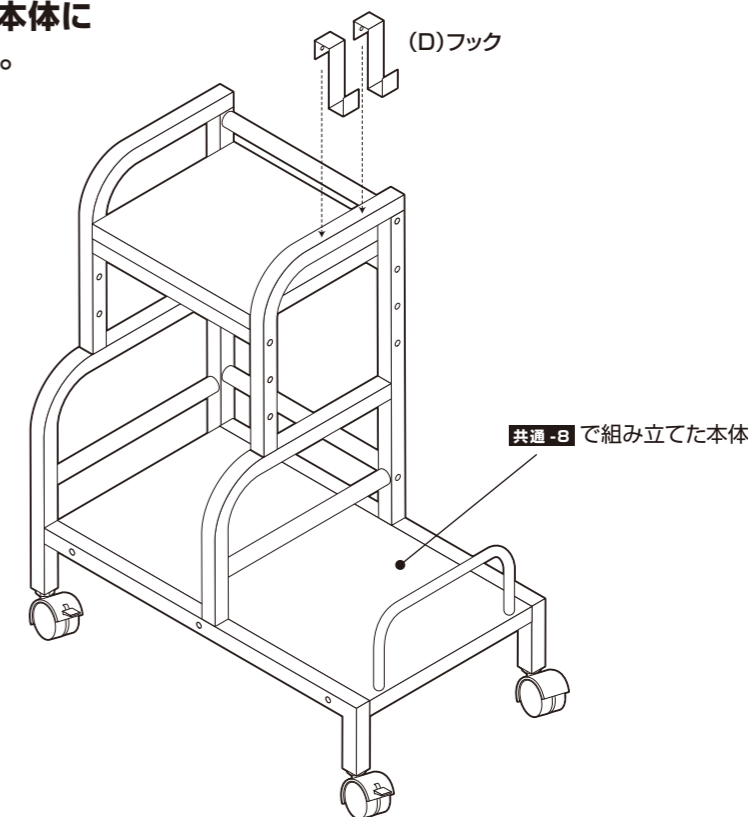
共通-7 (イラストは上段棚を左にした時の例) ※右側に取り付ける場合も同様に取り付けをお願いします。

共通-5 で組み立てた本体に **共通-6** で組み立てた可動棚を取り付けます。



共通-9 (イラストは上段棚を左にした時の例) ※右側に取り付ける場合も同様に取り付けをお願いします。

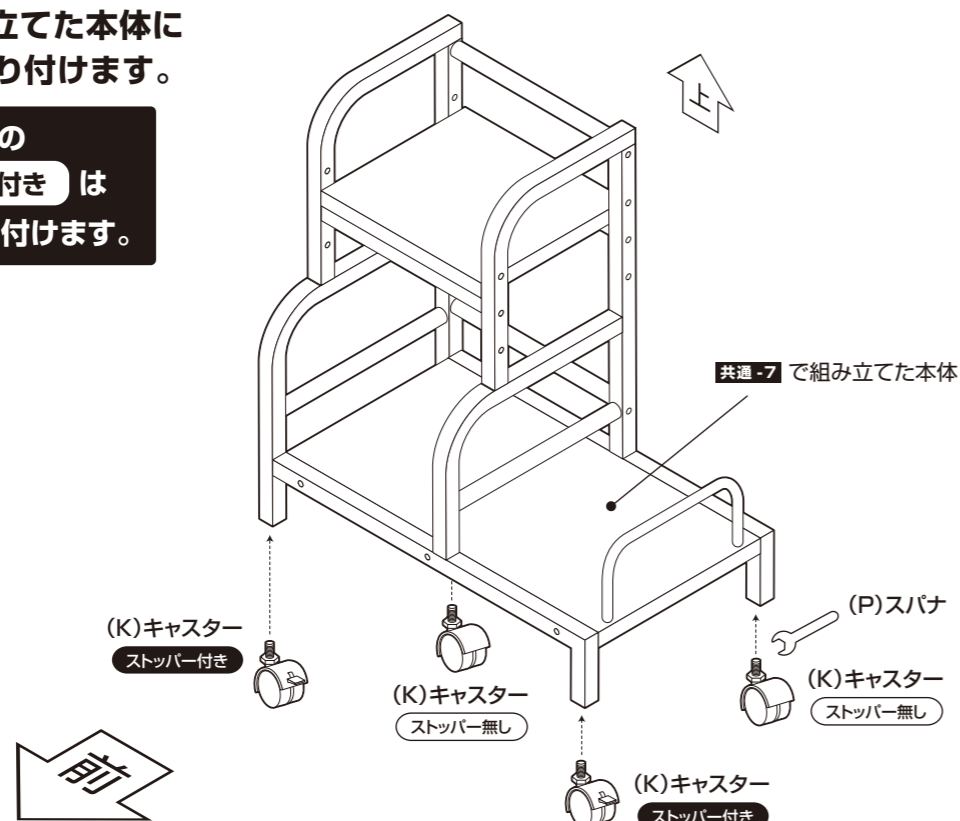
共通-8 で組み立てた本体にフックを取り付けます。



共通-8 (イラストは上段棚を左にした時の例) ※右側に取り付ける場合も同様に取り付けをお願いします。

共通-7 で組み立てた本体にキャスターを取り付けます。

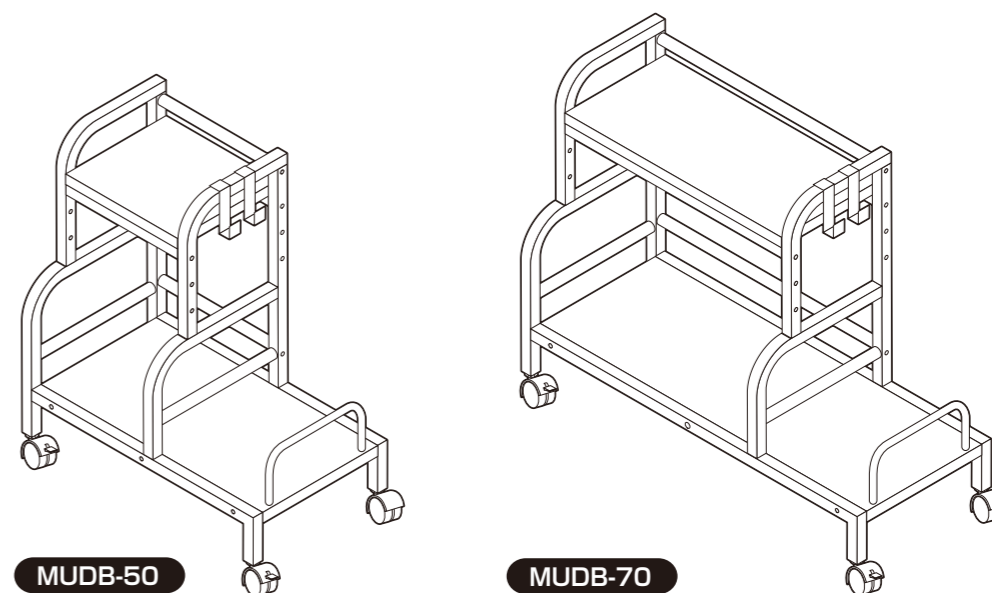
！ キャスターのストッパー付きは前側に取り付けます。



共通-10 (イラストは上段棚を左にした時の例)

最後に、全体に緩みがない事を確認して完成です。

！ 全てのボルトを「本締め」してください。



取扱い・組立説明書は大切に保管してください

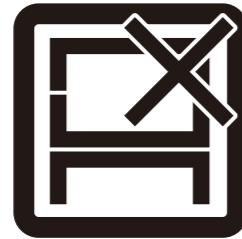
この度は、弊社商品をお買い上げいただき誠にありがとうございます。

1. 製品購入後すみやかに、部品・部材を確認してください。不足及び不具合があった場合は、部品・部材の発送、不具合品の交換対応させていただきます。
2. 以下に該当する場合には、1の適用はできませんので予めご了承ください。
 - (1)取扱い・組み立て説明書、製品ラベルなどの記載に反するお取り扱いによる故障または損傷。
 - (2)ご購入後の設置場所の移動やご使用中における落下・衝撃などに起因する故障または損傷。
 - (3)保管上の不備及び手入れの不備による故障または損傷。
 - (4)一般家庭以外での使用（業務用での長時間使用等）による故障または損傷。
 - (5)ご使用上の誤りあるいは不当な改造や修理に起因する故障または損傷。
 - (6)ご使用の経年による消耗品の損傷。
 - (7)火災・地震・落雷その他天変地異あるいは外部要因の異常に起因する故障または損傷。
 - (8)オークションなどの個人間売買を含む中古販売による製品。

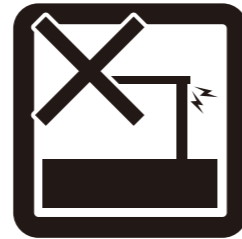
危険



家庭用ですので業務用には使用しないでください

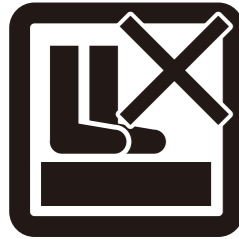


本来の用途以外の使い方はしないでください



異常が生じたまま使用しないでください

警告



踏み台代わりに使用しないでください



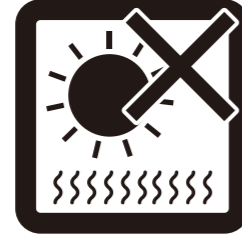
偏った荷重や過度な荷重は掛けないでください



物品をのせたまま移動を行わないでください



熱い鍋やヤカン等を置かないでください



直射日光や高温多湿な場所に設置しないでください

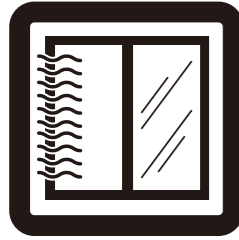


ストーブ等の火気の近くには設置しないでください



分解・改造はしないでください

注意



開梱の際は換気に十分注意してください



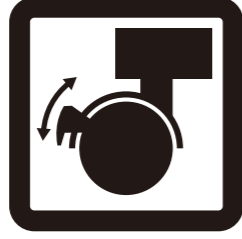
各部の組み立てがきちりなされている事をご確認の上でご使用ください



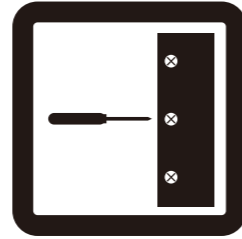
お子様が乗ったり、押したり、遊んだりしないように注意してください



水平な場所に設置してください



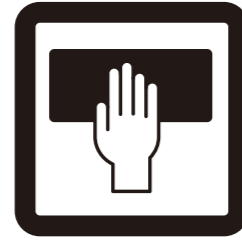
設置の際はキャスターをロックしてください



定期的にボルト・ネジ類を締め直してください



キャスターは定期的に掃除してください



お手入れにはかたく絞ったタオル等をお使いください



水気のあるものをこぼしたらすぐに拭き取ってください



お客様のお取扱いの不注意による破損等の補償はいたしかねます



廃棄する際は居住地域の処理法に従ってください



本組立説明書を許可無く転載することは禁止しております

当製品につきましてご不明な点がございましたら右記までご連絡ください。

消費者窓口 フリーダイヤル

0120-069-060

■AM9:00~PM5:30 土日・祝除く
発売元:株式会社 山善 家庭機器事業部
〒550-8660 大阪府大阪市西区立売堀3丁目2番5号

※故障及びお問い合わせは、お買い求められました販売店までお申し付けください。
※商品の仕様は予告なく変更する事があります。