

棚付ローテーブル

取り扱い説明書

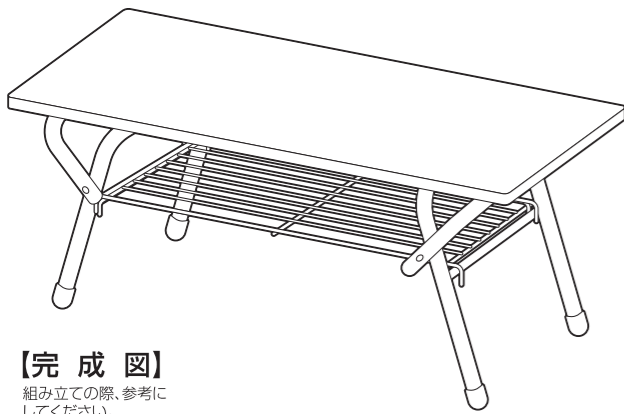
FTLT-8040

この度は、当製品をお買い上げいただき誠にありがとうございます。
**使用前に、この取扱説明書を最後までお読みのうえ正しい使い方で
 末永くご愛用ください。**この取扱説明書は組み立て後も捨てずに、大
 切に保管しておいてください。

品質表示

- 外形寸法(約) 使用時/幅80×奥行40×高さ32(cm)
 折りたたみ時(棚除く)/幅80×奥行40×高さ8(cm)
- 構造部材 脚部/金属(スチール)
- 甲板の表面材 合成樹脂化粧繊維板(塩化ビニル樹脂)
- 表面加工 脚部/エポキシ樹脂塗装

MADE IN CHINA



【完成図】
 組み立ての際、参考に
 してください。

- 本製品は、一般家庭用の折りたたみ式ローテーブルです。
- 高温多湿でない室内にてご使用ください。
- 以下の耐荷重の範囲内でご使用ください。
 天板耐荷重：15kg、棚耐荷重：2kg 全体耐荷重 17kg

部品明細

■組み立てる前に部品が揃っている事を御確認ください。

(A)本体

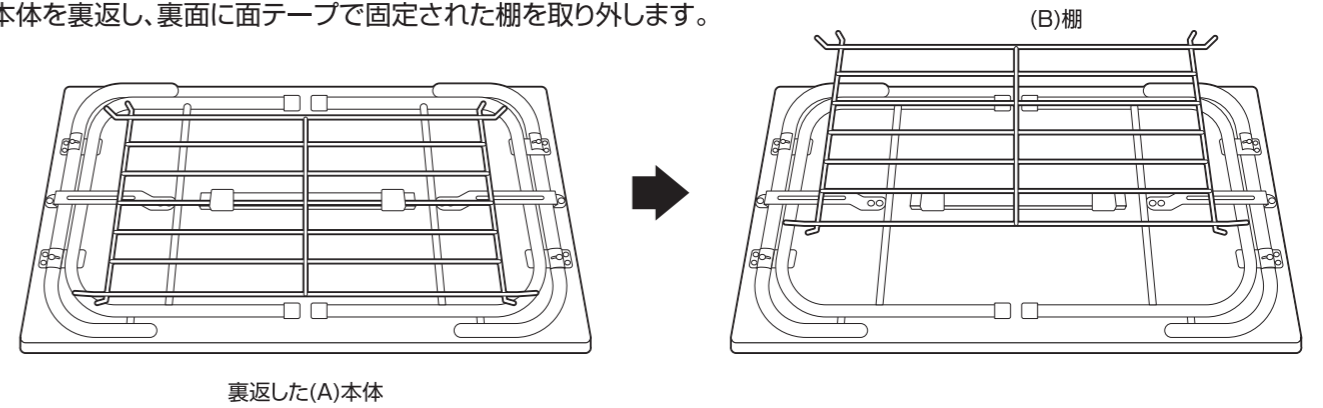
1

(B)棚

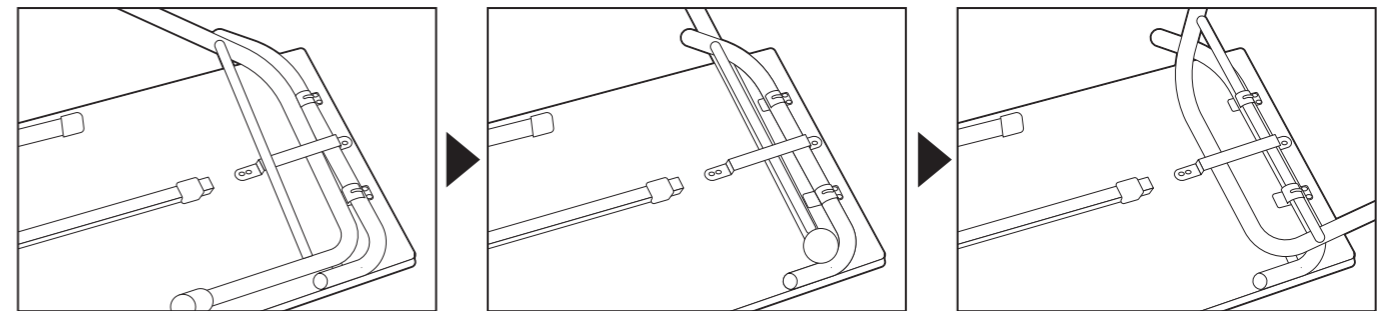
1

脚部の開閉方法

1 本体を裏返し、裏面に面テープで固定された棚を取り外します。

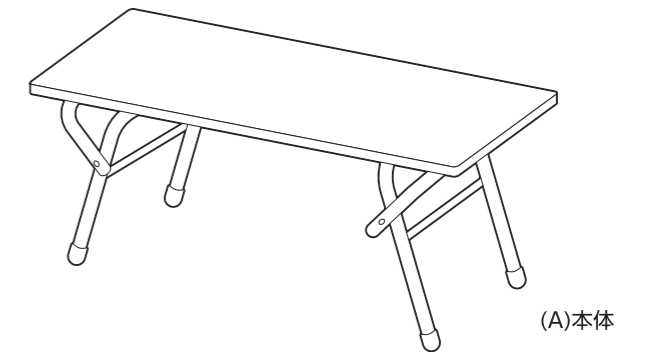


2 脚部を持ち、下図の要領で左右の脚部を開きます。



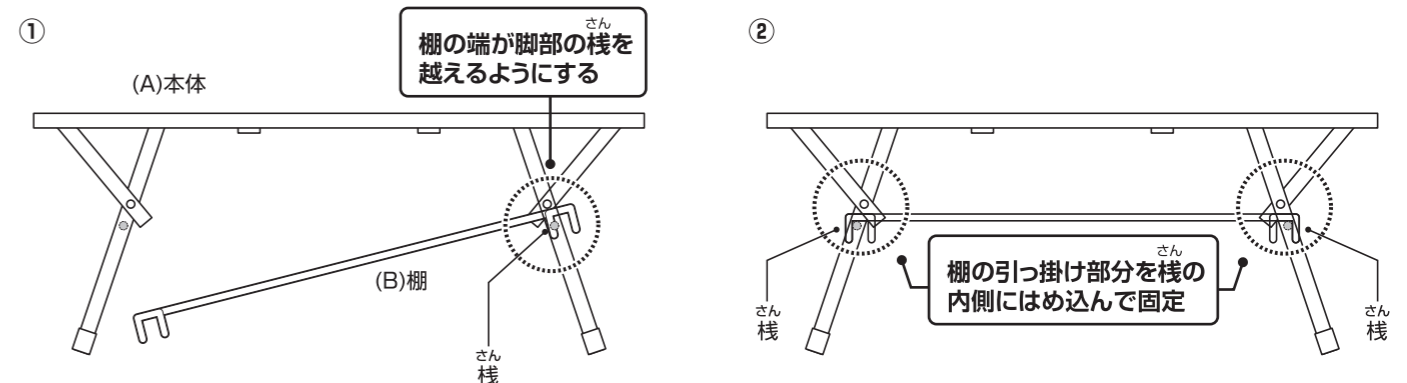
閉じる際は開き方と逆の手順で
 行ってください。

⚠ 脚部の開閉時は、金具部分等で指を
 挟む恐れがありますので、十分注意
 してください。



棚の入れ方

- ① 本体脚部の片方の棧に棚の端を置きます。その際、棚の端が脚部の棧を越えるようにしてください。
 (そうしないと反対側が入りません)
- ② 反対側も同様に棚を棧の上に乗せ、両端にある棚の引っ掛け部分を棧にしっかりとめ込んでください。

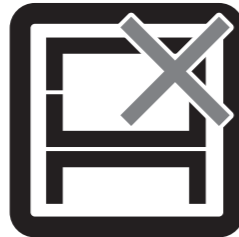


⚠ 設置の際は手や指挟みにご注意ください。

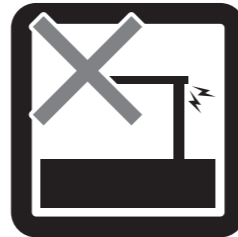
危険



家庭用ですので業務用には使用しないでください

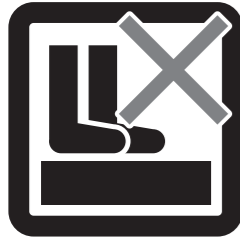


本来の用途以外の使い方はしないでください



異常が生じたまま使用しないでください

警告



踏み台代わりに使用しないでください



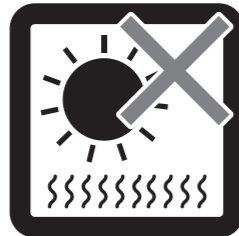
偏った荷重や過度な荷重は掛けないでください



物品をのせたまま移動を行わないでください



熱い鍋やヤカン等を置かないでください



直射日光や高温多湿な場所に設置しないでください

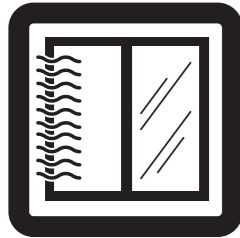


ストーブ等の火気の近くには設置しないでください



分解・改造はしないでください

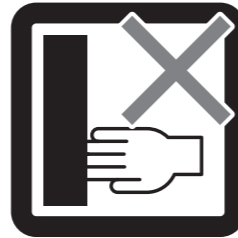
注意



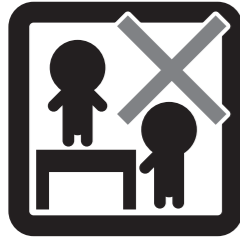
開梱の際は換気に十分注意してください



各部の組み立てがきちりなされている事をご確認の上で使用ください



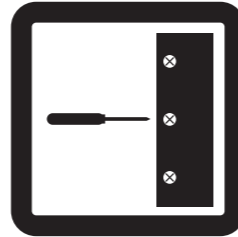
回転部や可動部の指はさみ等に注意してください



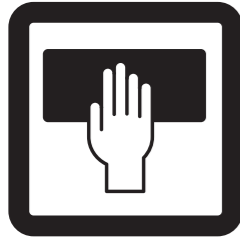
お子様が乗ったり、押したり、遊んだりしないように注意してください



水平な場所に設置してください



定期的にボルト・ネジ類を締め直してください



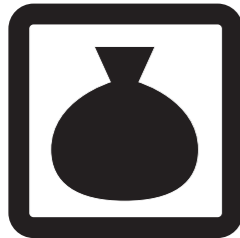
お手入れにはかたく絞ったタオル等をお使いください



水気のあるものをこぼしたらすぐに拭き取ってください



お客様のお取扱いの不注意による破損等の補償はいたしかねます



廃棄する際は居住地域の処理法に従ってください



本組立説明書を許可無く転載することは禁止しております

取扱い・組立説明書は大切に保管してください

この度は、弊社商品をお買い上げいただき誠にありがとうございます。

1. 製品購入後すみやかに、部品・部材を確認してください。不足及び不具合があった場合は、部品・部材の発送、不具合品の交換対応させていただきます。
2. 以下に該当する場合には、1の適用はできませんので予めご了承ください。
 - (1)取扱い・組み立て説明書、製品ラベルなどの記載に反するお取り扱いによる故障または損傷。
 - (2)ご購入後の設置場所の移動やご使用中における落下・衝撃などに起因する故障または損傷。
 - (3)保管上の不備及び手入れの不備による故障または損傷。
 - (4)一般家庭以外での使用（業務用での長時間使用等）による故障または損傷。
 - (5)ご使用上の誤りあるいは不当な改造や修理に起因する故障または損傷。
 - (6)ご使用の経年による消耗品の損傷。
 - (7)火災・地震・落雷その他天変地異あるいは外部要因の異常に起因する故障または損傷。
 - (8)オークションなどの個人間売買を含む中古販売による製品。

当製品につきましてご不明な点がございましたら右記までご連絡ください。

消費者窓口 フリーダイヤル
0120-069-060

■AM9:00~PM5:30 土日祝除く
 発売元：株式会社 山善 家庭機器事業部

※故障及びお問い合わせは、お買い求められました販売店までお申し付けください。
 ※商品の仕様は予告なく変更する事があります。