

ブラックメタルハンガー

取り扱い・組み立て説明書 BH-WS

この度は、当製品をお買い上げいただき誠にありがとうございます。使用前に、この取扱説明書を最後までお読みのうえ正しい使用方で末永くご愛用ください。この取扱説明書は組み立て後も捨てず、大切に保管しておいてください。

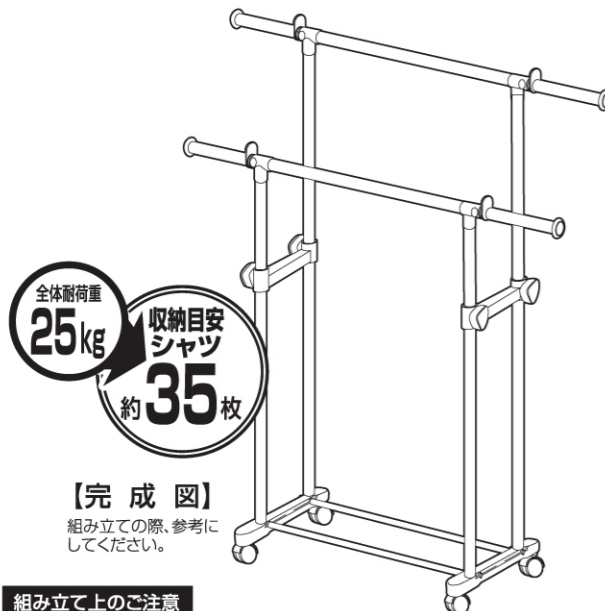
品質表示

- 外形寸法：幅81~126.5cm×奥行43cm×高さ90~146cm
- 構造部材：スチール、ポリプロピレン
- 表面加工：スチール/クロームメッキ
- 全体耐荷重：25kg

MADE IN TAIWAN

組み立て上のご注意

- 組み立ては、床に布やカーペットのあるところで行い、商品や床、既存の家具等に傷が入らないようにご注意ください。
- 平らな場所でバランスを取りながら組み立ててください。
- 各所のボルト類は仮締めして、組み立て完成後に各部をしっかり締め付けると、組み立てやすくなります。



全体耐荷重 **25kg**
収納目安 **シャツ 約35枚**

【完成図】

組み立ての際、参考にしてください。

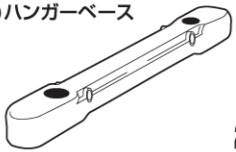

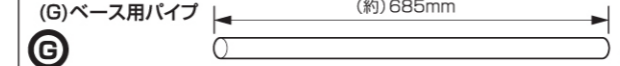
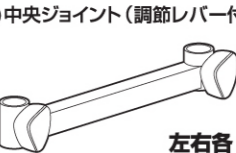



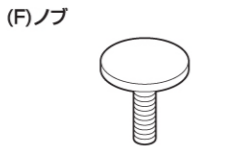

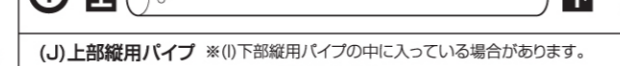
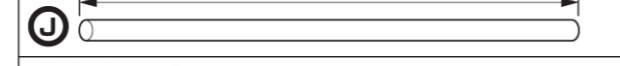
組み立て上のご注意

- 部材・部品を取り付ける時は、それぞれの表・裏面・上下に注意して、組み立て説明書を確認しながら間違わずに取り付けてください。
- 組み立てに際して、ネジやボルトで固定する箇所は、最初に全部を仮締めし、組み立て後すべての部分を本締めしてください。最初から本締めすると「ヒズミ」が生じ、他の部分でネジ穴が合わなくなることがあります。
- 組み立てた商品は、ご使用前に、組み立て説明書にしたがって、確実に組み立てができたことを確認してください。特に、仮締めたネジは、再度しっかりと固定されていることを確認してください。
- 設置される前に必ず天井と床の強度を確認してください。強度が弱いと天井や床が破損したり、時間がたつと緩み、商品が転倒してケガをする場合があります。
- 直射日光や熱、冷暖房機の強風等が直接当たらないようにしてください。変形・変色の原因になることがあります。
- 長時間使用される時は、通常の使用による摩擦・振動等による劣化が発生していることがあります。定期的（1ヶ月程度毎）に点検してください。破損・変形等の異常を発見した場合、ただちに使用を中止してください。劣化による破損によりケガをする恐れがあります。

- 商品の上に乗ったり、踏み台としては使用しないでください。転倒し、ケガや商品破損の原因になります。
- この商品は、一般家庭用以外（店舗用・業務用・野外用等）には使用しないでください。商品が破損し、ケガの原因になります。
- 商品の上には、直接熱い物や、ぬれた物を長時間置いたり、ビニール等で長時間おおって使用しないでください。表面の仕上げに变色や、変形、はがれが発生することがあります。
- 日常のお手入れは、乾いた布で軽く拭いてください。汚れがひどい場合は、水に少量の中性洗剤を混ぜたもので拭き取り、その後すぐに、乾いた布で拭き取ってください。
- シンナーやベンジン等の有機溶剤を含んだ布等で、拭かないでください。表面の仕上げに变色や変形、はがれが発生することがあります。
- 天災等の不可抗力やお客様のお取り扱いの不注意、不平等な修理、改造による故障・破損等は保証いたしかねます。
- 地球環境を守るため、不法放置はしないでください。
- 廃棄処分される場合は、お住まいの自治体の指示にしたがい処分、廃棄してください。

部品明細

■組み立てる前に部品が揃っている事を御確認ください。

(A)ハンガーベース  2	(B)コーナージョイント  左右各2	(G)ベース用パイプ (約)685mm  2
(C)中央ジョイント(調節レバー付)  左右各1	(D)キャスター  4	(H)上部横用パイプ(短) (約)350mm  4
(E)キャップ  4	(F)ノブ  4	(I)下部縦用パイプ (約)650mm  4
		(J)上部縦用パイプ ※(I)下部縦用パイプの中に入っている場合があります。(約)790mm  4
		(K)上部横用パイプ(長) (約)745mm  2

基本組み立て順序

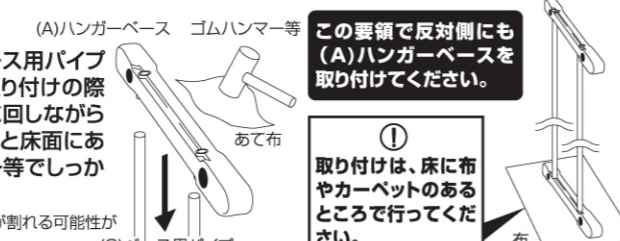
各パイプはしっかりと固定してください。取付が浅いと使用中、本体破損や転倒する恐れがあります。

1 (A)ハンガーベースに(G)ベース用パイプを図のように取り付けます。取り付けの際は(G)ベース用パイプを一方に回しながら差し込み、(A)ハンガーベースと床面にあて布等をあてて、ゴムハンマー等でしっかりと固定してください。

※強く叩き過ぎると(A)ハンガーベースが割れる可能性がありますので、ご注意ください。

この要領で反対側にも(A)ハンガーベースを取り付けてください。

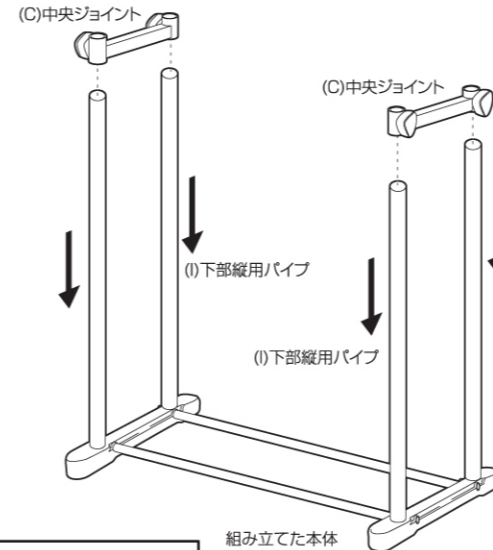
取り付けは、床に布やカーペットのあるところで行ってください。



組み立て順序

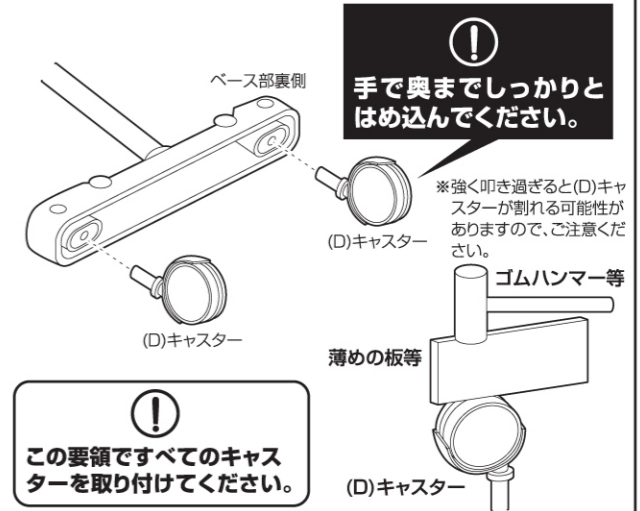
- 各締め付け箇所は仮止めし、組み立て完成後各箇所をしっかり締め直してください。
- 電動ドライバーはご使用にならないでください。

2 組み立てた本体に(I)下部縦用パイプを取り付けます。取り付けの際は、(I)下部縦用パイプを一方に回しながら差し込み、あて布等をあててゴムハンマー等で、しっかりと固定してください。次に、(C)中央ジョイントを取り付けます。



しっかりと奥まで差し込んでください。

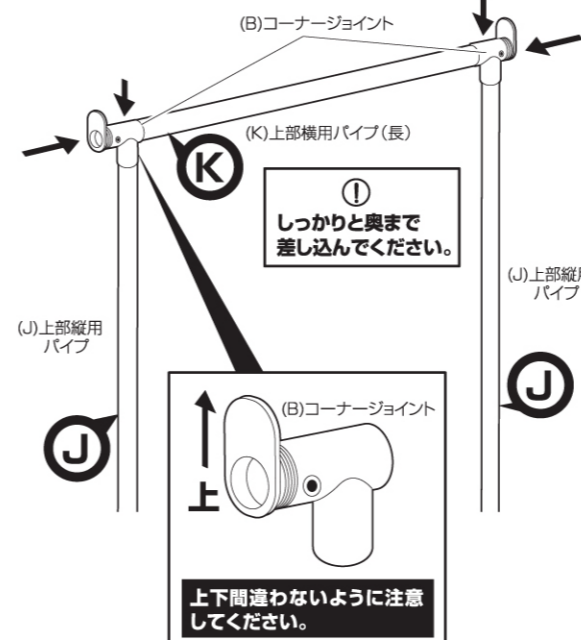
3 組み立てた本体のベース部分に(D)キャスターを図のように取り付けます。



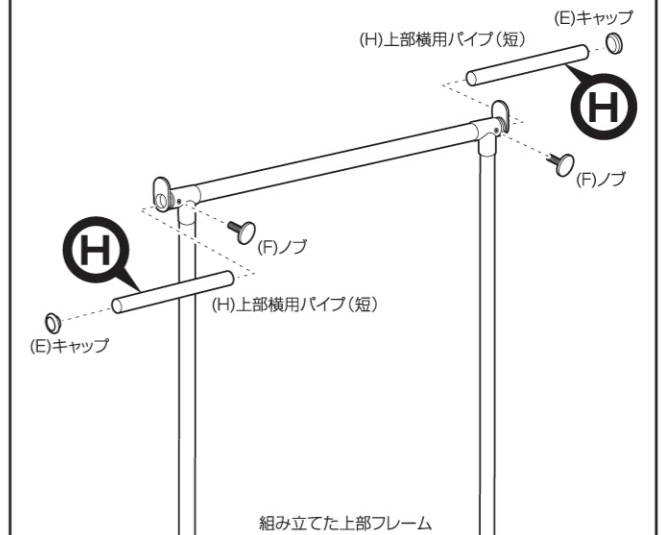
注意

※キャスターが、入りにくい場合は、右上図のように薄めの板等を車輪の間に差し込み、ゴムハンマー等で叩き、差し込んでください。この場合、必ずキャスターの金具支柱の真上を叩くのがポイントです。

4 (B)コーナージョイントに(K)上部横用パイプ(長)を一方に回しながら差し込み、(J)上部縦用パイプも同様に差し込みます。ゴムハンマー等で傷つけない様にあて布等をあてて、しっかりと固定してください。



5 次に、(H)上部横用パイプ(短)に(E)キャップを取り付けます。組み立てた上部フレームに(H)上部横用パイプ(短)を差し込み、(F)ノブを図のように取り付けます。ゴムハンマー等で傷つけない様にあて布等をあてて、しっかりと固定してください。

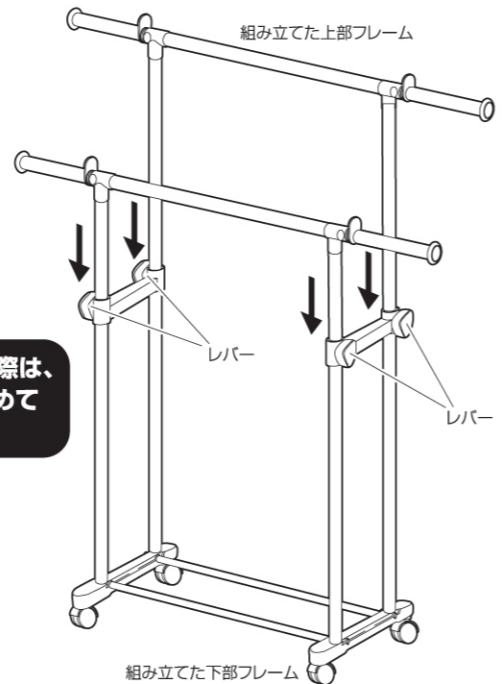


取扱説明書(ハンガー商品)保存用

BH-WS

この度は当製品をお買い上げいただき誠にありがとうございます。ご使用前に、この取扱説明書をよくお読みの上正しくお使いください。この取扱説明書は、大切に保管し、必要なときにお読みください。

6 ③で組み立てた下部フレームに④⑤で組み立てた上部フレームを図のように差し込み、お好みの位置で(C)中央ジョイントの調節レバーにて調節してください。最後に各部にゆるみがない事を確認してください。



※上部・下部フレームの接続の際は、中央ジョイントのレバーを緩めて行ってください。

1、ご使用にあたって

警告	ハンガーポールにぶら下がったり、ひも等を結びつけたりしないでください。また本体にもたれかかったりしないでください。転倒や、ケガの恐れがあります。
	お子様が乗ったり、押したり、遊んだりしないように注意してください。ケガや破損の恐れがあります。
	各部の組立がきちりなされていることを確かめてご使用ください。不十分な組立で、使用中製品が破損・転倒し、ケガや周りの物を破損する恐れがあります。
	物を乗せたまま本体を移動させる場合、ゆっくりと行ってください。急な移動をすると、本体の破損や、本体の上の物が落下する恐れがあります。
	水平を保てる場所に設置し、ご使用ください。転倒や大ケガをする恐れがあります。
注意	危険ですので棚板にぶら下がったり、本体にもたれかかったり余分な力を加えないでください。
	棚板付製品の場合、上段に硬い物、重たい物を置かないでください。また片寄った荷重をかけないでください。落下する危険があります。
	本製品は収納を目的とした商品ですので、それ以外の用途では使用しないでください。
	金属部は防サビ加工をしていますが、屋外・多湿の所で使用すると錆びる恐れがあります。
	収納部より、幅、奥行、高さが大きい物を無理して押し込まないでください。棚板等が外れ、落下する危険があります。
注意	キャスター付商品の場合、畳やフローリング等が傷つく場合がありますので、敷物等で傷が付かない様に床面を保護してください。
	設置の時、ロック付キャスターのものは必ずロックし、移動時は解除して使用してください。

2、家具の置き方

警告	ストーブなどの火気の近くに設置しないでください。本体や収納物の加熱、火災の原因になります。
	床面の平らな場所に水平になるように設置してください。転倒や商品の変形の原因になります。
注意	直射日光が当たる場所や高温多湿の場所などでは、使用しないでください。商品の変形、変色、カビ等の原因になります。
	床面がフローリングや畳などの場合はカーペット類を使用して床面の保護を行って下さい。

3、保守・点検

注意	ボルト・ネジ類は、その取付けが確実かどうか、時々点検してください。
	本体のお手入れは、乾いた柔らかい布で拭いてください。著しい汚れを落とす場合は、薄めた中性洗剤を使用してください。アルコールや磨き粉等は使用しないでください。
	天災等の不可抵抗力やお客様のお取扱いの不注意、不当な修理・改造による故障、破損等は保証致しかねます。
	廃棄にあたっては住居地域の処理法に基づいてください。

当製品につきまして
ご不明な点がございましたら
右記までご連絡ください。

消費者窓口 フリーダイヤル
0120-069-060

■AM9:00~PM5:30 土・日・祝除く
発売元:株式会社 山善
〒550-8660 大阪市西区立売堀2-3-16

※故障及びお問い合わせは、お買い求められました販売店までお申し付けください。※商品の仕様は予告なく変更される事があります。 © 無断複製・転載禁止 06.12 ㊞