

## 木製シェルフ

### 取扱い・組み立て説明書 CAS-1180

この度は、当製品をお買い上げいただき誠にありがとうございます。  
使用前に、この説明書を最後までお読みのうえ正しい使い方でご愛用ください。この説明書は組み立て後も捨てずに、大切に保管しておいてください。

#### 品質表示

- 外形寸法 (約) 幅80×奥行36×高さ110(cm)
- 構造部材 本体：プリント紙化粧パーティクルボード  
背面：プリント紙化粧繊維板

MADE IN INDONESIA

#### 【完成図】

組み立ての際、参考にしてください。

- 下記の耐荷重の範囲内でご使用ください。  
天板:25kg 棚板:1枚当たり25kg 全体荷重:75kg
- 高温多湿ではない室内で、床が水平な壁面に設置してください。
- 過度に重いものを載せないようご注意ください。

(H)ネジ(大) 14	(J)カムロックボルト 4	(K)カムロックナット 4	(L)コンセント通し 1 へこんでいる方が内側
(M)アジャスター 6	(N)ネジ隠しシール 12	(P)転倒防止セット ※付属のプラスネジ付 1セット	(Q)揺れ止め 12 (付属ネジ各1本付)
		(R)接着剤 1	

### 部品明細

■組み立てる前に部品が揃っている事をご確認ください。

(A)天板 1	(C)左側板 1	(D)右側板 1
(B)底板 1	(F)背板 2	(G)背板下部 1
(E)棚板 2		

### 組み立て順序

■電動ドライバーはご使用にならないでください。■必ず2人以上で組み立ててください。

**1** 裏返した天板に、カムロックボルトを取り付けます。

(J)カムロックボルト

(A)天板裏面

(R)接着剤

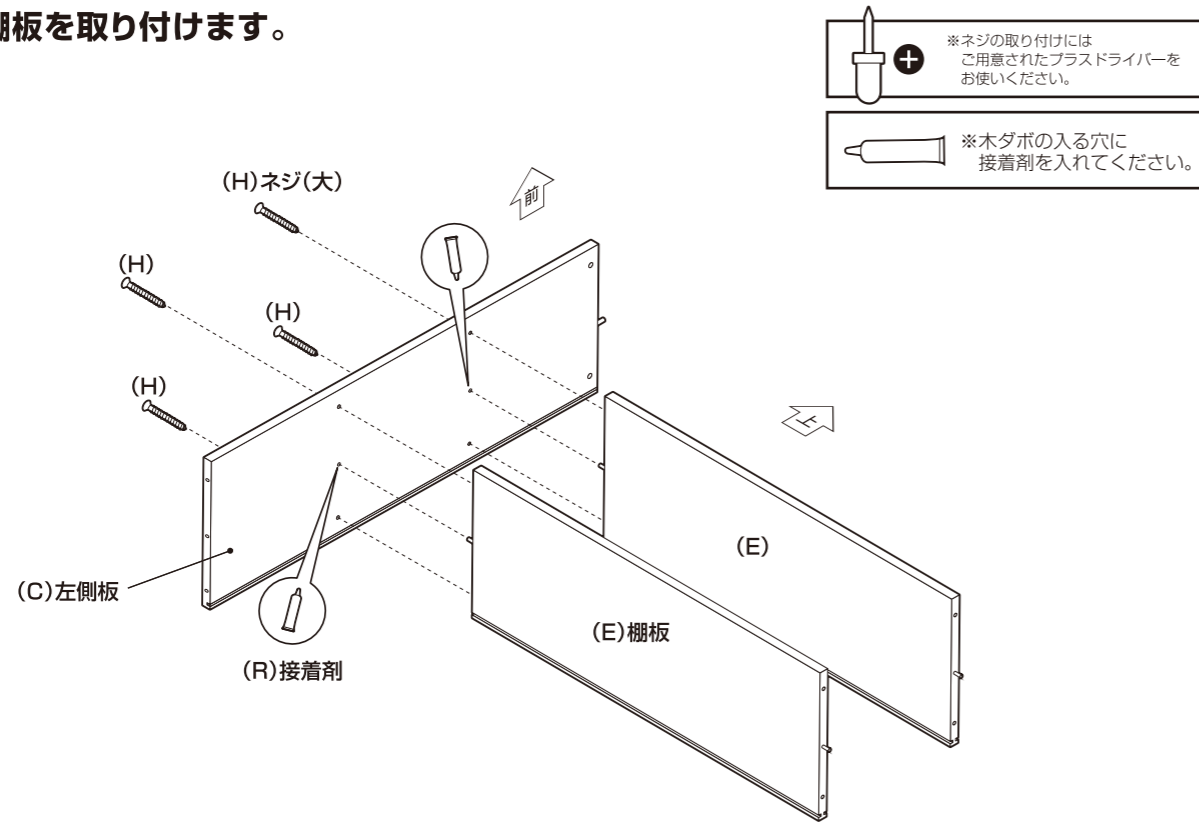
※カムロックボルトの取り付けにはご用意されたプラスドライバーをお使いください。

⚠ 本体や床に傷が付かないように、あて布等を敷いてから組み立ててください。

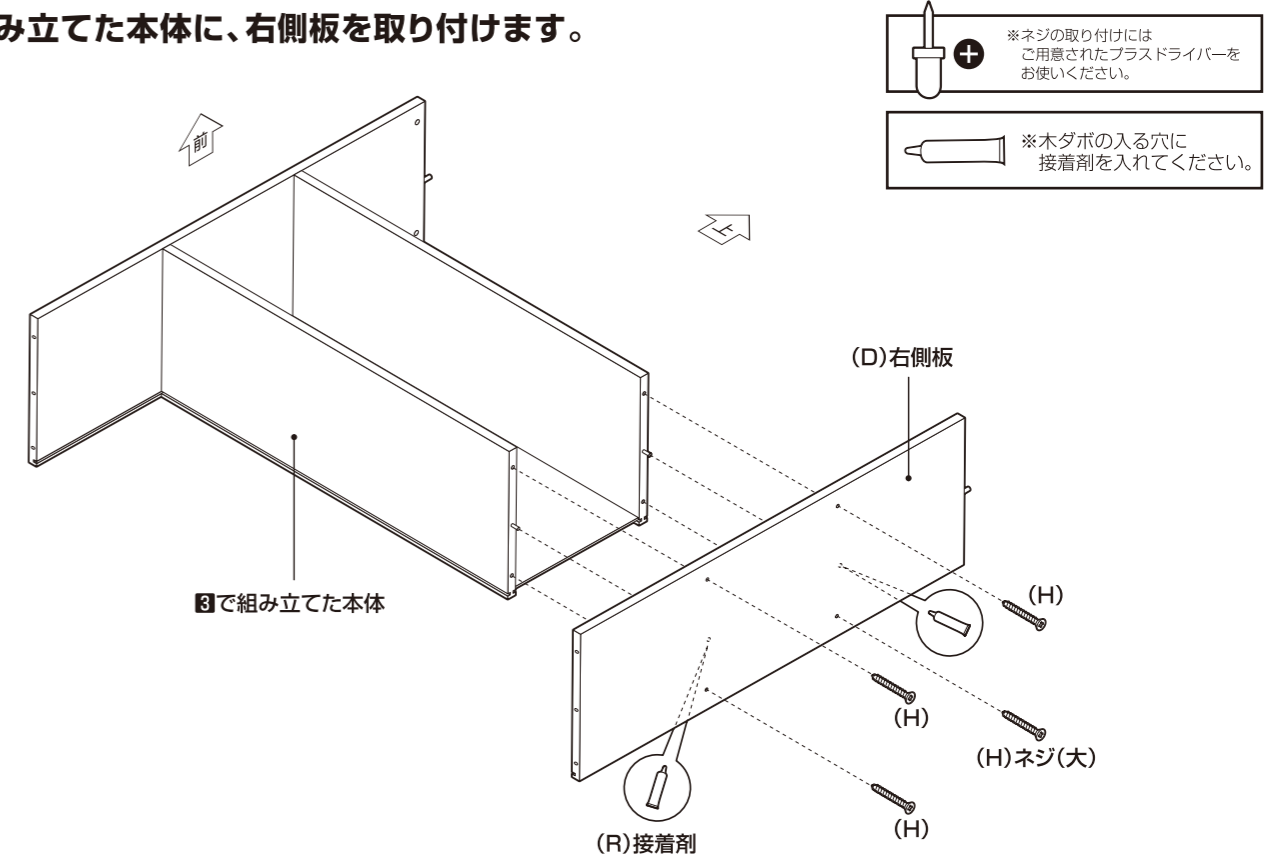
組み立て順序

■電動ドライバーはご使用にならないください。■必ず2人以上で組み立ててください。

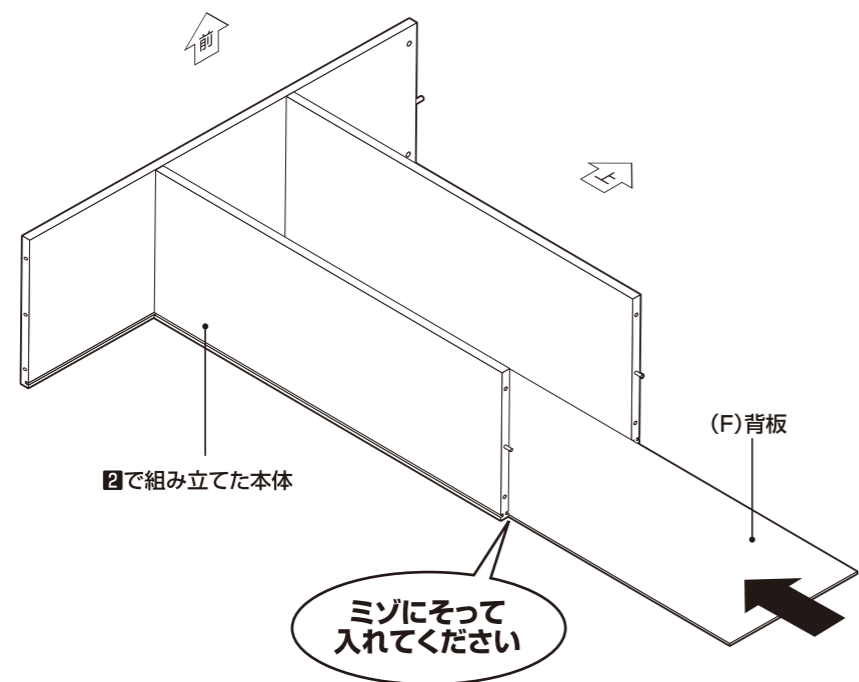
2 左側板に、棚板を取り付けます。



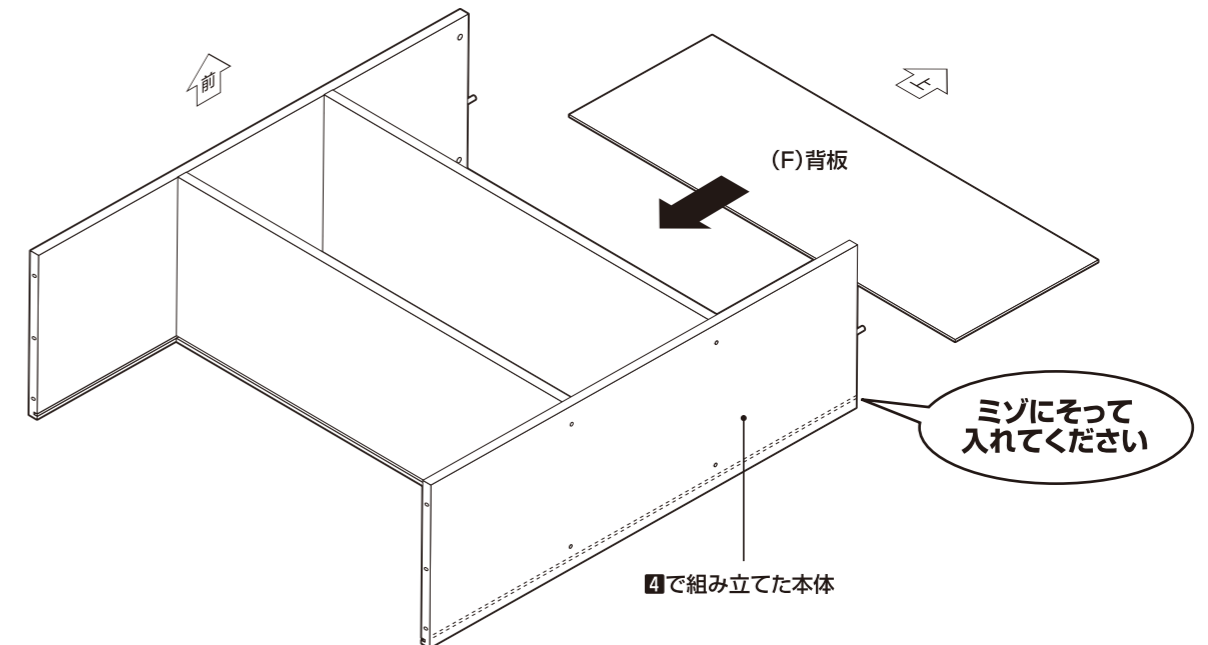
4 ③で組み立てた本体に、右側板を取り付けます。



3 ②で組み立てた本体に、背板を取り付けます。



5 ④で組み立てた本体に背板を取り付けます。



組み立て順序

■電動ドライバーはご使用にならないください。■必ず2人以上で組み立ててください。

**6** 5で組み立てた本体に、天板を取り付けます。

※ネジの取り付けには  
ご用意されたプラスドライバーを  
お使いください。

※木ダボの入る穴に  
接着剤を入れてください。

(K)カムロック  
ナット

(R)接着剤

6で組み立てた天板

6で組み立てた本体

！カムロックナットの取り付けは  
別紙「カムロックの取り付け方法」を  
ご参照ください。

**8** 7で組み立てた本体に、底板を取り付けます。

※ネジの取り付けには  
ご用意されたプラスドライバーを  
お使いください。

(H)ネジ(大)

(B)底板

7で組み立てた本体

**7** 6で組み立てた本体に、背板下部を取り付けます。

6で組み立てた本体

(G)背板下部

(L)コンセント通し

へこんでいる方が内側

ミゾにそって  
入れてください

**9** 8で組み立てた本体に、アジャスターと  
ネジ隠しシールを取り付けます。

8で組み立てた本体

(M)アジャスター

(N)ネジ隠しシール

組み立て順序

■電動ドライバーはご使用にならないでください。■必ず2人以上で組み立ててください。

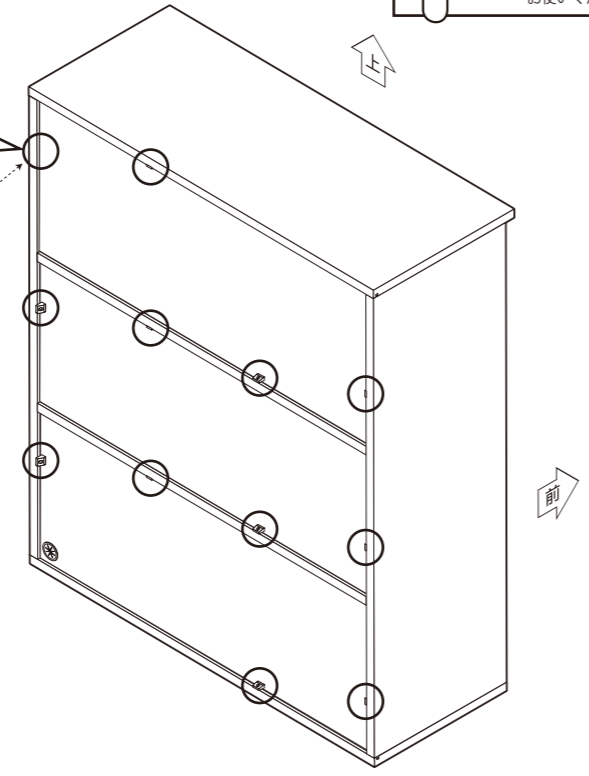
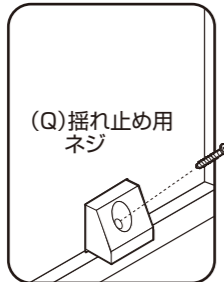
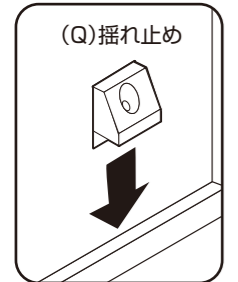
10 本体に揺れ止めを取り付けて下さい。

※ネジの取り付けには  
ご用意されたプラスドライバーを  
お使いください。

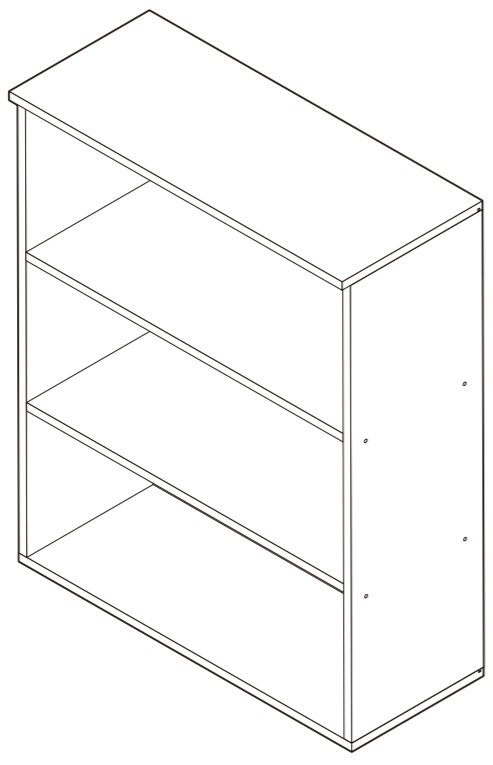
丸印の箇所に  
取り付けてください  
(12箇所)

(Q)揺れ止め

〈揺れ止めの取り付け方〉  
揺れどめは比較的差し込みやすい所にしっかりと  
差し込み、揺れ止め用ネジを斜めにして固定してください。  
※固くなっている所には無理にねじ込まないでください。



11 最後に、各部にゆるみがないことを  
確認して完成です。

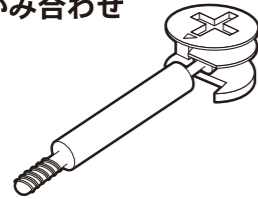


# カムロックの取り付け方法

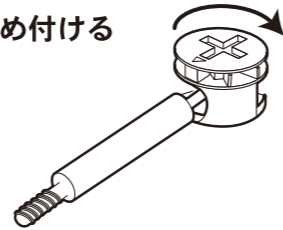
■カムロックとは…  
ボルトをナットに差し込み、ナットをドライバー等で締め付ける事によりお互いをかみ合わせ取り付けする方法です。

## 【カムロックの基本構造】

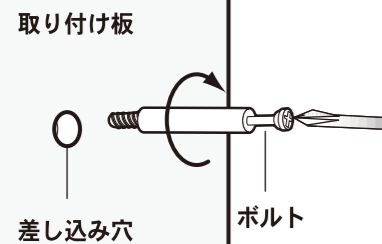
ボルトとナットをかみ合わせ



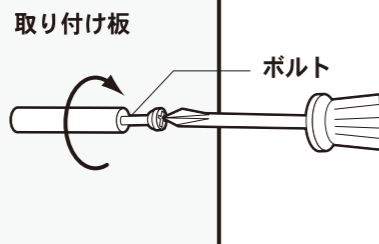
時計回りに締め付ける



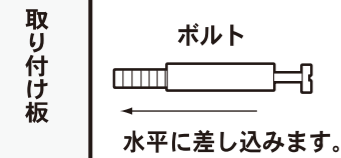
## 【ボルトの差し込み】



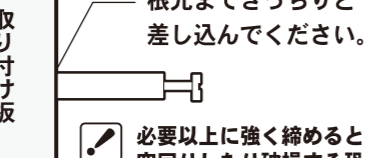
差し込み穴 ボルト



ボルト



取り付け板  
ボルト  
水平に差し込みます。

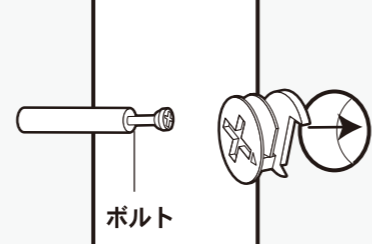


取り付け板  
根元までしっかりと差し込んでください。  
必要以上に強く締めると空回りしたり破損する恐れがあります。

取り付ける板に「ボルト」を水平にし、ネジを締める要領で差し込みます。

「ボルト」は根元までしっかりと差し込んでください。

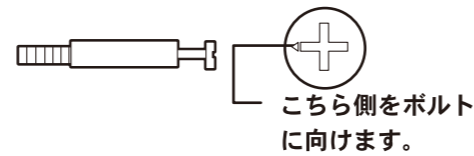
## 【ナットのはめ込み】



ボルト

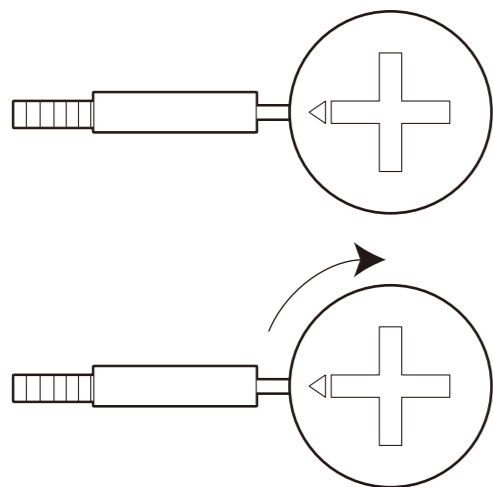
取り付ける板同士を水平にし、「ナット」の△が「ボルト」の方に向くようにしてはめ込んでください。

### ■カムロック

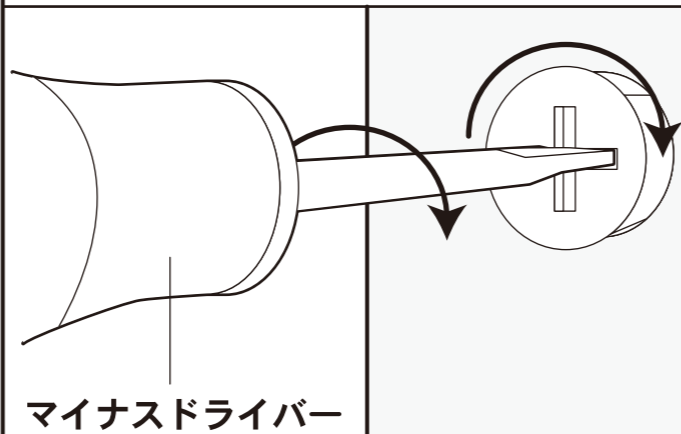


こちら側をボルトに向けます。

## 【カムロックの締め方】



■カムロックナットをマイナスドライバーで時計回りに固くなるまで締め付ける。

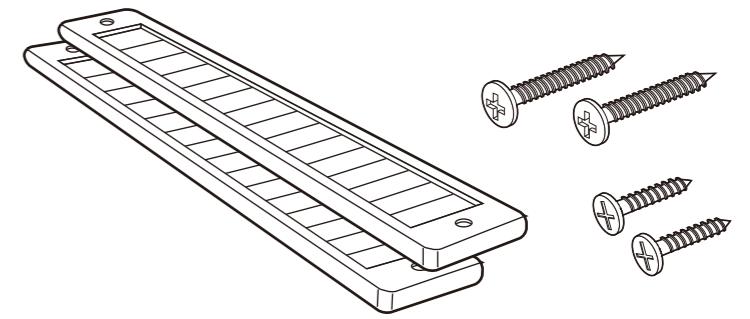


マイナスドライバー

# 転倒防止セット(ベルト・ネジ)の取り付け方法

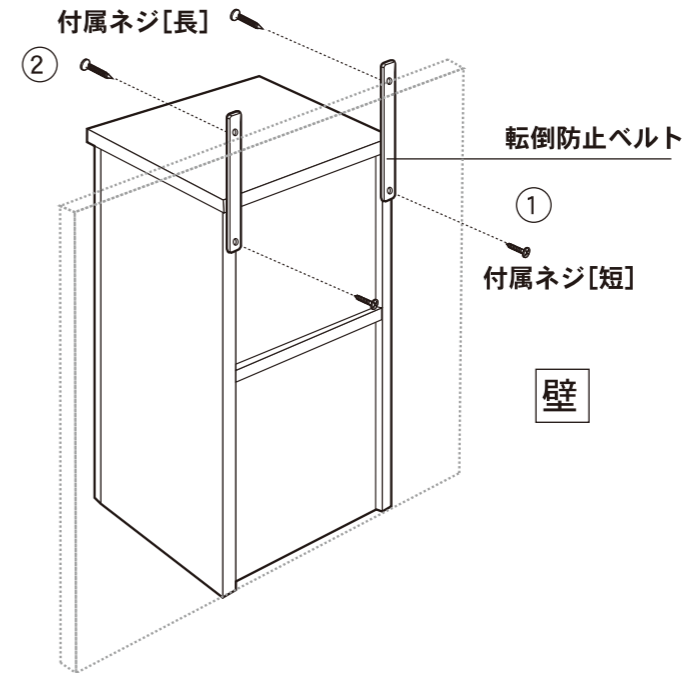
取り付けの際は、必ず下記の取り付け方法に従って商品を固定させてください。

- 転倒防止ベルト 2枚
- 付属ネジ[長] 2本
- 付属ネジ[短] 2本



- ① 組み立てた家具本体の各部にゆりみがないことを確認してください。図のように本体の裏側の両端に転倒防止ベルトを本体後ろ側より付属のネジ[短]で取り付けてください。
- ② 取り付けした転倒防止ベルトの上部を付属のネジ[長]で壁に取り付けてください。

本体後ろ側より見た図



付属ネジ[長]

②

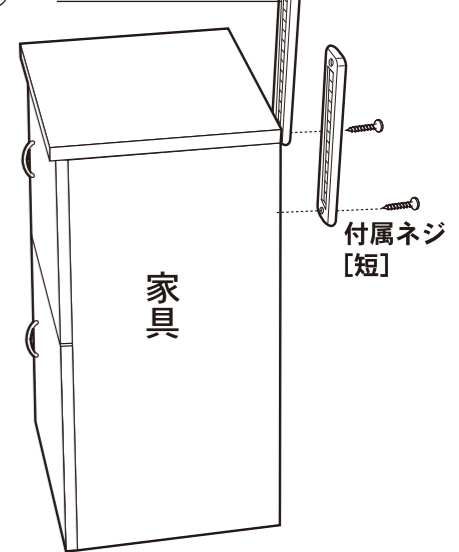
転倒防止ベルト

①

付属ネジ[短]

壁

① 転倒防止ベルト

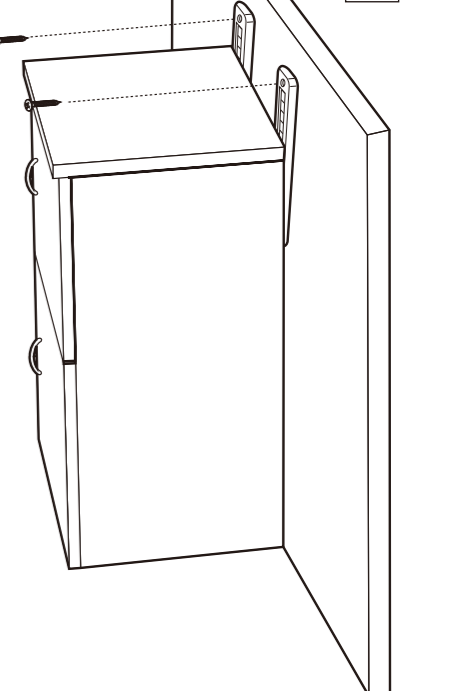


付属ネジ[短]

家具

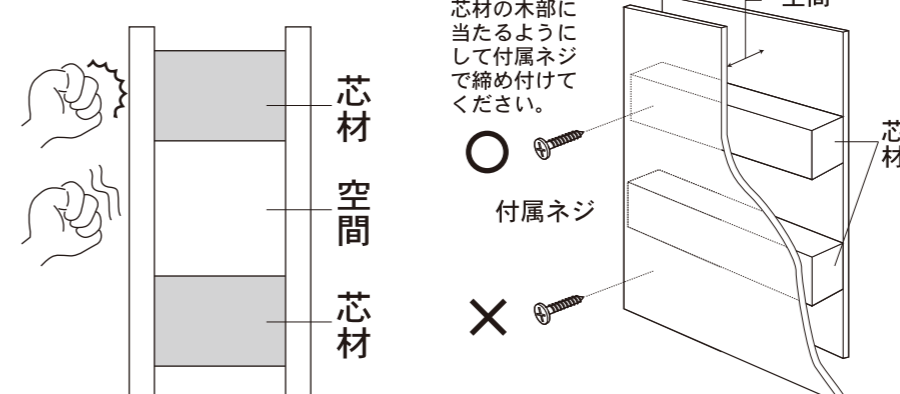
②

付属ネジ[長]



壁

柱・鴨居等のしっかりした木部に付属のネジを使って締め付けてください。家具・壁へは、必ず芯材のある所に取り付けてください。  
※鉄筋構造などこの取り付けにあてはまらない場合がございますので、居住している壁面の構造をご確認ください。



芯材の木部に当てるようにして付属ネジで締め付けてください。

付属ネジ

×

芯材 空間 芯材

空間

芯材

## 取扱い・組立説明書は大切に保管してください

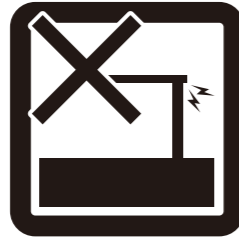
この度は、弊社商品をお買い上げいただき誠にありがとうございます。

1. 製品購入後すみやかに、部品・部材を確認してください。不足及び不具合があった場合は、部品・部材の発送、不具合品の交換対応させていただきます。
2. 以下に該当する場合には、1の適用はできませんので予めご了承ください。
  - (1)取扱い・組み立て説明書、製品ラベルなどの記載に反するお取り扱いによる故障または損傷。
  - (2)ご購入後の設置場所の移動やご使用中における落下・衝撃などに起因する故障または損傷。
  - (3)保管上の不備及び手入れの不備による故障または損傷。
  - (4)ご使用上の誤りあるいは不当な改造や修理に起因する故障または損傷。
  - (5)ご使用の経年による消耗品の損傷。
  - (6)火災・地震・落雷その他天変地異あるいは外部要因の異常に起因する故障または損傷。
  - (7)オークションなどの個人間売買を含む中古販売による製品。

危険



本来の用途以外の使い方はしないでください



異常が生じたまま使用しないでください

警告



踏み台代わりに使用しないでください



偏った荷重や過度な荷重は掛けないでください



物品をのせたまま移動を行わないでください



製品にぶら下がったりしないでください



熱い鍋やヤカン等を置かないでください



直射日光や高温多湿な場所に設置しないでください



ストーブ等の火気の近くには設置しないでください



分解・改造はしないでください

注意



開梱の際は換気に十分注意してください



各部の組み立てがきっちりなされている事をご確認の上でご使用ください



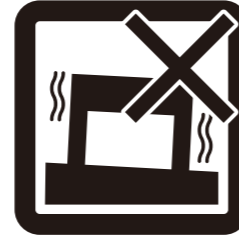
ロック機能がある製品はしっかりとロックしてください



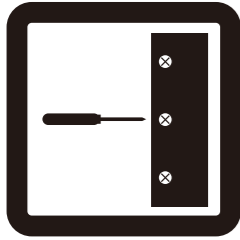
回転部や可動部の指はさみ等に注意してください



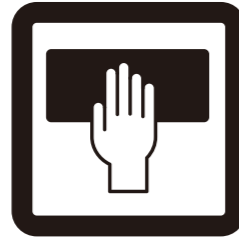
お子様が乗ったり、押したり、遊んだりしないように注意してください



水平な場所に設置してください



定期的にボルト・ネジ類を締め直してください



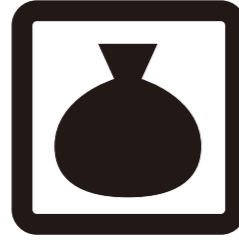
お手入れにはかたく絞ったタオル等をお使いください



水気のあるものをこぼしたらすぐに拭き取ってください



お客様のお取扱いの不注意による破損等の補償はいたしかねます



廃棄する際は居住地域の処理法に従ってください



本組立説明書を許可無く転載することは禁止しております

当製品につきましてご不明な点がございましたら右記までご連絡ください。

消費者窓口 フリーダイヤル

0120-069-060

■AM9:00~PM5:30 土・日・祝除く  
発売元:株式会社 山善 家庭機器事業部  
〒550-8660 大阪府大阪市西区立売堀3丁目2番5号

※故障及びお問い合わせは、お買い求められました販売店までお申し付けください。  
※商品の仕様は予告なく変更する事があります。