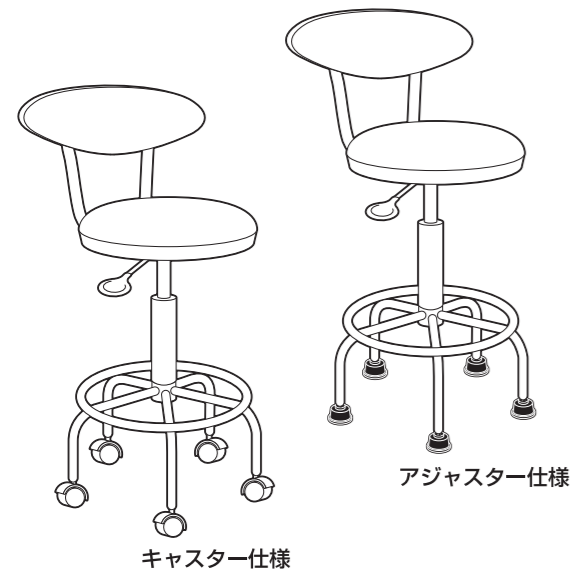


# 曲げ木小回りチェア

**取扱い・組み立て説明書 CB-388F**

この度は、当製品をお買い上げいただき誠にありがとうございます。  
使用前に、この説明書を最後までお読みのうえ正しい使い方でご愛用ください。この説明書は組み立て後も捨てずに、大切に保管しておいてください。



**【完成図】**  
組み立ての際、参考にしてください。

品質表示	
●外形寸法	カスター装着時：幅 42×奥行 49×高さ 79~92(cm) 座面の高さ 55.5~68.5(cm) アジャスター装着時：幅 42×奥行 49×高さ 77~90(cm) 座面の高さ 53.5~66.5(cm)
●構造部材	座部：合板 背部：積層材 連結部、脚部：金属（スチール）
●表面加工	連結部、脚部：エポキシ樹脂塗装
●張り材	アクリル
●クッション材	ウレタンフォーム

MADE IN TAIWAN

- 本製品は、組立式のチェアです。座面を高めに設計しており、浅く腰を掛け、座ったまま移動する事を想定しております。
- 本製品の脚部は、用途により、カスターとアジャスターを付け替える事ができます。
- レバーの操作により、座面高さの昇降を行なう事ができます。

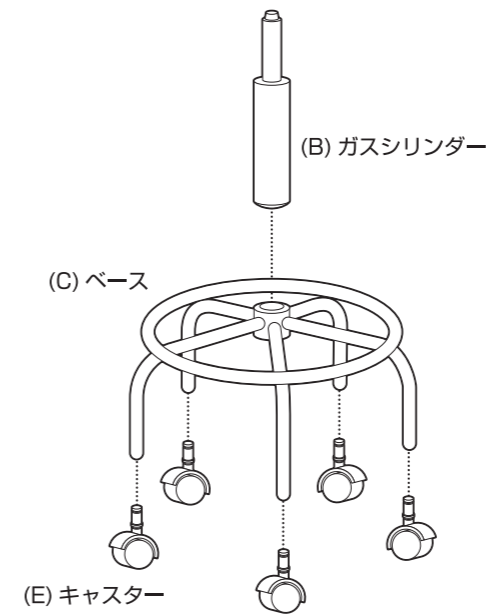
## 部品明細

■組み立てる前に部品が揃っている事をご確認ください。

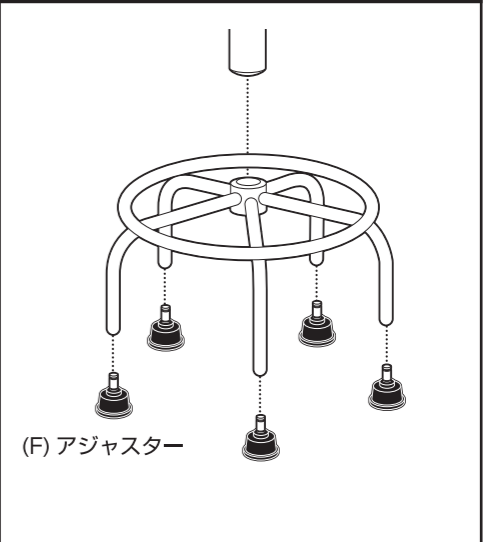
(A) 座部 	(C) ベース 	1
(B) ガスシリンダー 	(E) キャスター 	5
	(F) アジャスター 	5

## 組み立て順序

**1** (C) ベースの下部に (E) キャスター、もしくは (F) アジャスターを取り付け、上部中心の穴に (B) ガスシリンダーを差し込みます。

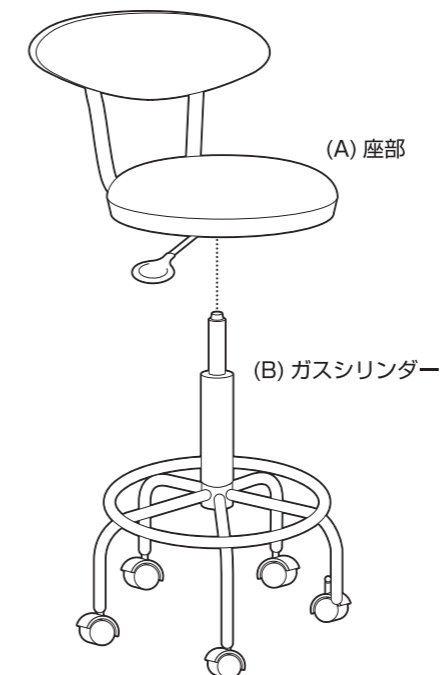


用途やお好みに合わせて、(E) キャスターと (F) アジャスターを使い分ける事ができます。

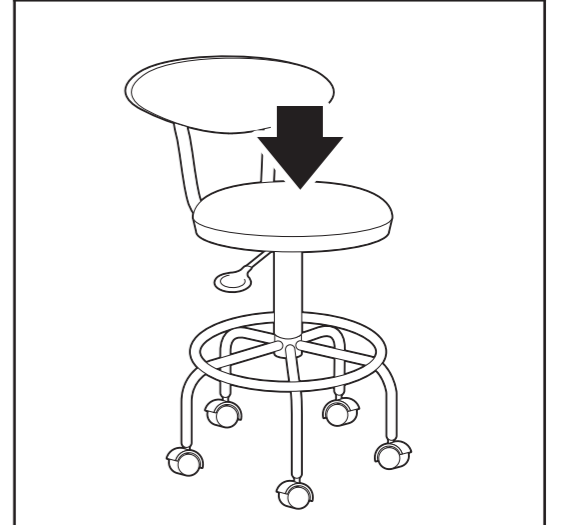


**2** (A) 座部を (B) ガスシリンダーの先端に差し込み各部に緩みの無い事を確認して完成です。

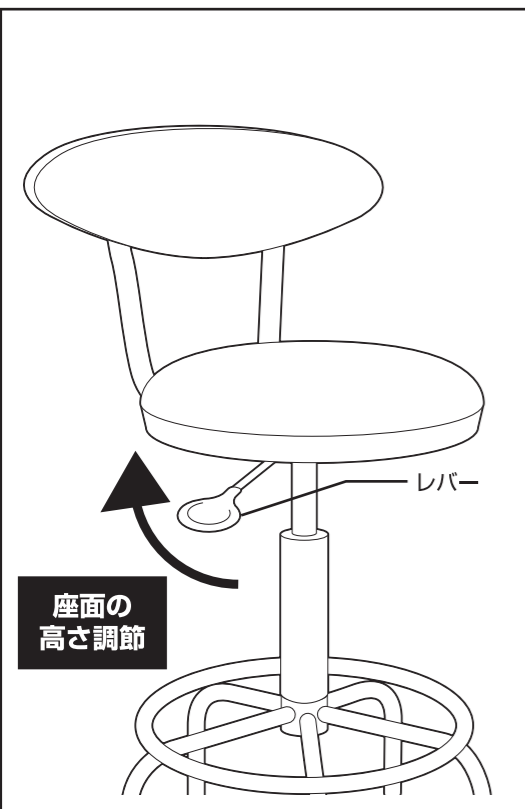
⚠ 座部本体は組み立て後、座って体重をかける事で固定されます。



⚠ キャスター仕様での移動の際は必ず座面が一番低い状態で行なってください。バランスを崩し、倒れる恐れがあります。

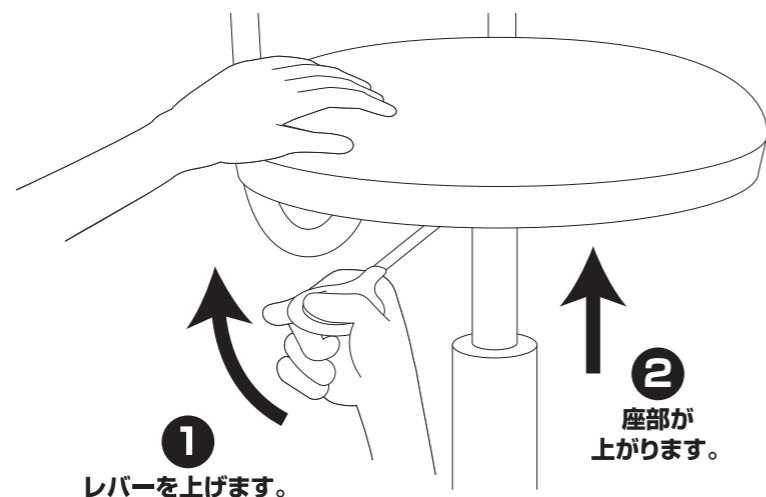


高さ調節レバーの使い方（座面の昇降について）



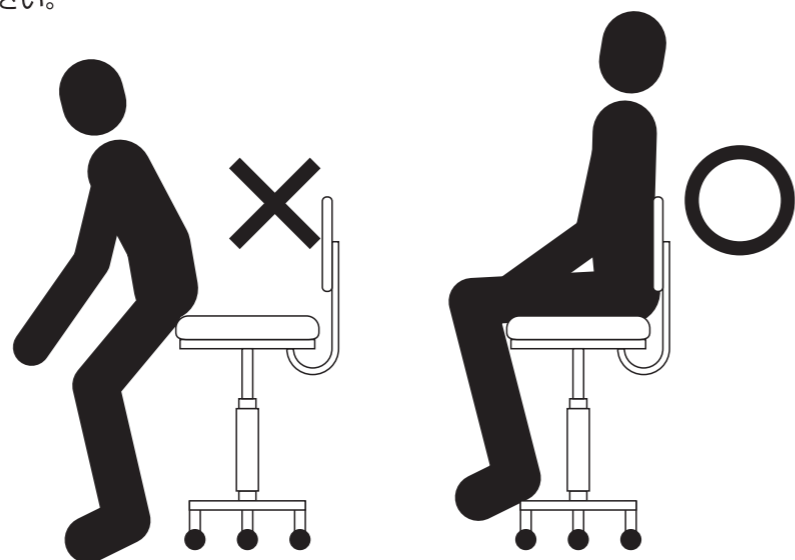
「昇」 座面を高くする場合

座面を高くする場合、中腰で座って（お尻を少し浮かした状態で）レバーを上げます。又、この方法では作業がしにくい場合は、チェアから降りて図の様に座部に手を当て、レバーを上げてちょうど良い高さで止めてご使用ください。上げすぎってしまった場合、「降」の説明に従って、お好みの高さに調節してください。



「降」 座面を低くする場合

腰が背もたれに当たるまで深く座って（しっかりと体重が掛かった状態で）レバーを上げ、座面をお好みの高さに調節します。座部の前縁部に座って作業を行うと座部が降りない場合があるので、しっかりと深く座ってからレバー操作を行ってください。

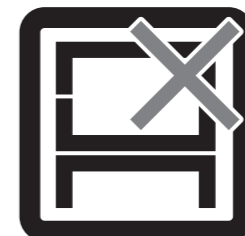


レバーを引き上げることでガスシリンダーによる高さ調節が可能になります。ただし、体重のかけ方（座り方）によって、座面が上がらない、または座面が下がらない等、調節がしにくくなる場合があります。右記の説明をよく読み、正しい使い方（調節の仕方）で末永くご愛用ください。

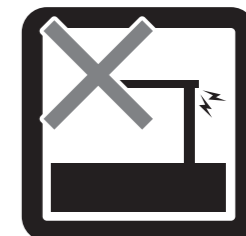
危険



家庭用ですので業務用に使用しないでください



本来の用途以外の使い方はしないでください



異常が生じたまま使用しないでください

警告



踏み台代わりに使用しないでください



偏った荷重や過度な荷重は掛けしないでください



ストーブ等の火気の近くには設置しないでください



分解・改造はしないでください

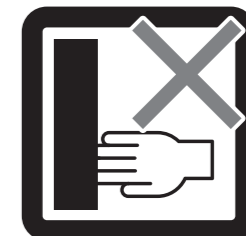
注意



開梱の際は換気に十分注意してください



各部の組み立てがきちりなされている事をご確認の上でご使用ください



回転部や可動部の指はさみ等に注意してください



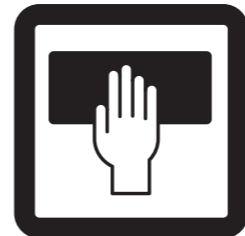
お子様が乗ったり、押したり、遊んだりしないように注意してください



水平な場所に設置してください



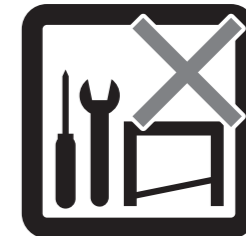
キャスターは定期的に掃除してください



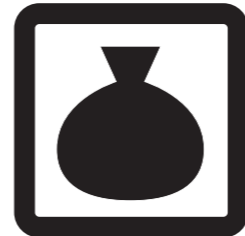
お手入れにはかたく絞ったタオル等をお使いください



水気のあるものをこぼしたらすぐに拭き取ってください



お客様のお取扱いの不注意による破損等の補償はいたしかねます



廃棄する際は居住地域の処理法に従ってください



本組立説明書を許可無く転載することは禁止しております

## 取扱い・組立説明書は大切に保管してください

この度は、弊社商品をお買い上げいただき誠にありがとうございます。

1. 製品購入後すみやかに、部品・部材を確認してください。不足及び不具合があった場合は、部品・部材の発送、不具合品の交換対応させていただきます。
2. 以下に該当する場合には、1の適用はできませんので予めご了承ください。
  - (1)取扱い・組み立て説明書、製品ラベルなどの記載に反するお取り扱いによる故障または損傷。
  - (2)ご購入後の設置場所の移動やご使用中における落下・衝撃などに起因する故障または損傷。
  - (3)保管上の不備及び手入れの不備による故障または損傷。
  - (4)一般家庭以外での使用（業務用での長時間使用等）による故障または損傷。
  - (5)ご使用上の誤りあるいは不当な改造や修理に起因する故障または損傷。
  - (6)ご使用の経年による消耗品の損傷。
  - (7)火災・地震・落雷その他天変地異あるいは外部要因の異常に起因する故障または損傷。
  - (8)オークションなどの個人間売買を含む中古販売による製品。

当製品につきまして  
ご不明な点がございましたら  
右記までご連絡ください。

消費者窓口 フリーダイヤル



0120-069-060

■AM9:00~PM5:30 土・日・祝除く  
発売元:株式会社 山善  
〒550-8660 大阪市西区立売堀2-3-16

※故障及びお問い合わせは、お買い求められました販売店までお申し付けください。  
※商品の仕様は予告なく変更する事があります。