

【完成図】
組み立ての際、参考にしてください。

- 本製品は一般家庭用の収納家具です。
- 布団や毛布などの収納にお使いください。
- 本製品は同製品を積み重ねて使用することができます。
- 積み重ねて使用する場合は、必ず転倒防止ベルトと補強用プレートを取り付けてください。
- 高温多湿ではない室内で、床が水平な場所に設置してください。
- 過度に重いものを載せないようご注意ください。

布団収納庫

取扱い・組み立て説明書 CFS-9011

この度は、当製品をお買い上げいただき誠にありがとうございます。
使用前に、この説明書を最後までお読みのうえ正しい使い方でご愛用ください。この説明書は組み立て後も捨てずに、大切に保管しておいてください。

品質表示

- 外形寸法 幅 116×奥行き 83×高さ 90(cm)
- 構造部材 プリント紙化粧繊維板

MADE IN INDONESIA

(H) 背板 [片面のみ化粧貼り] 1	(I) 左扉 1	(J) 右扉 1			
(1) 本体ネジ 30	(2) マグネット (付属ネジ付) 2	(3) マグネット受け (付属ネジ付) 2	(4) 取手 (付属ネジ付) 2	(5) 回転ピン (回転ピン) (回転ピン受け) 4	
(7) ネジ隠しシール 26	(8) 接着剤 2	(10) 揺れ止め (付属ネジ付) 8	(11) 接続金具 (付属ネジ付) 2	(12) 転倒防止ベルト (長) (短) (付属ネジ付) 2	(13) 木ダボ 4

部品明細

■組み立てる前に部品が揃っている事をご確認ください。

(A) 天板 [ウラ面] 1	(B) 底板 1		
(C) 左側板 1	(D) 右側板 1	(E) 左バックボード [片面のみ化粧貼り] 1	(F) 右バックボード [片面のみ化粧貼り] 1
		(G) 補強板 4	

組み立て順序

■電動ドライバーはご使用にならないでください。

1 天板にマグネットを取り付けてください。

本締め

(2) (2) (2) (2) マグネット

(A) 天板 [ウラ面]

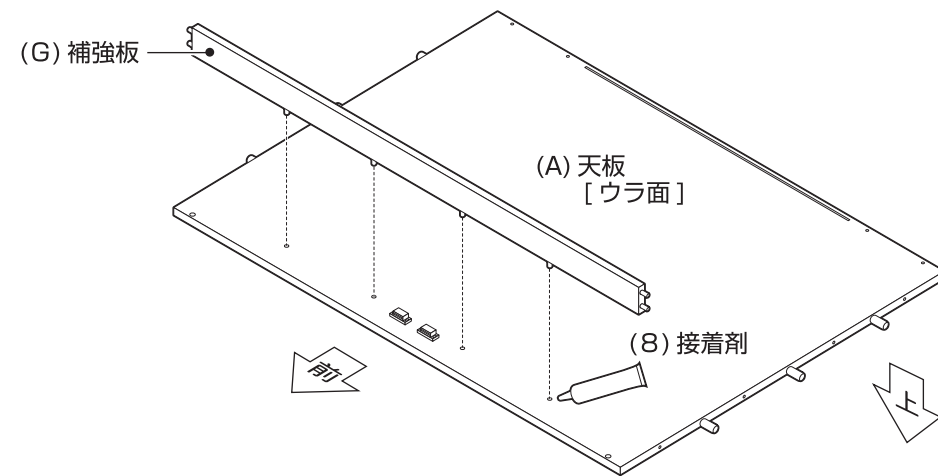
前 上

※ネジの取り付けにはご用意されたプラスドライバーをお使いください。

組み立て順序

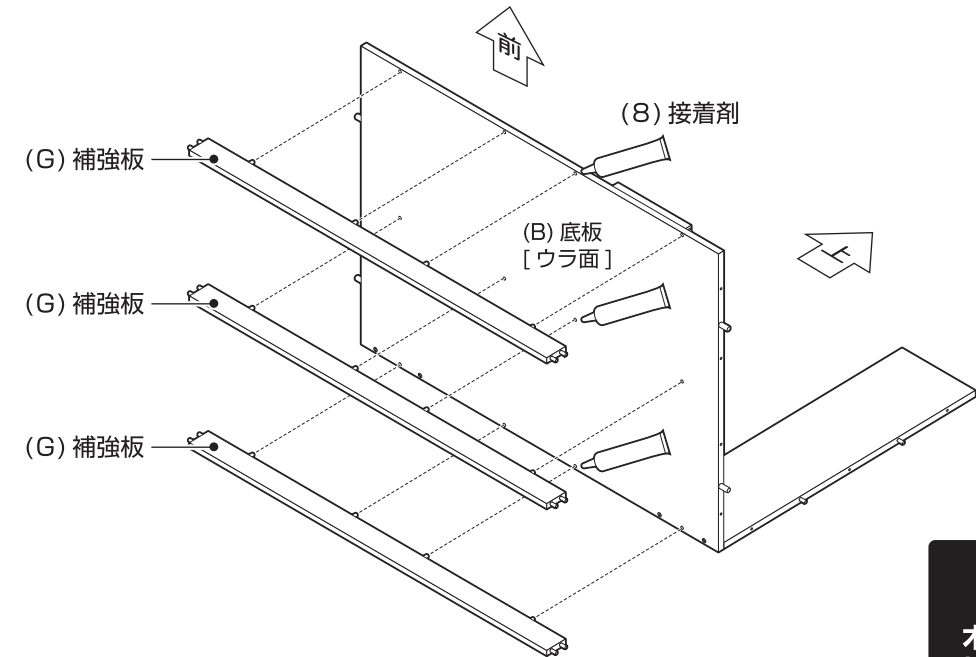
■電動ドライバーはご使用にならないでください。

2 天板に補強板を取り付けてください。



⚠
木ダボの入る穴に
接着剤を入れて
ください

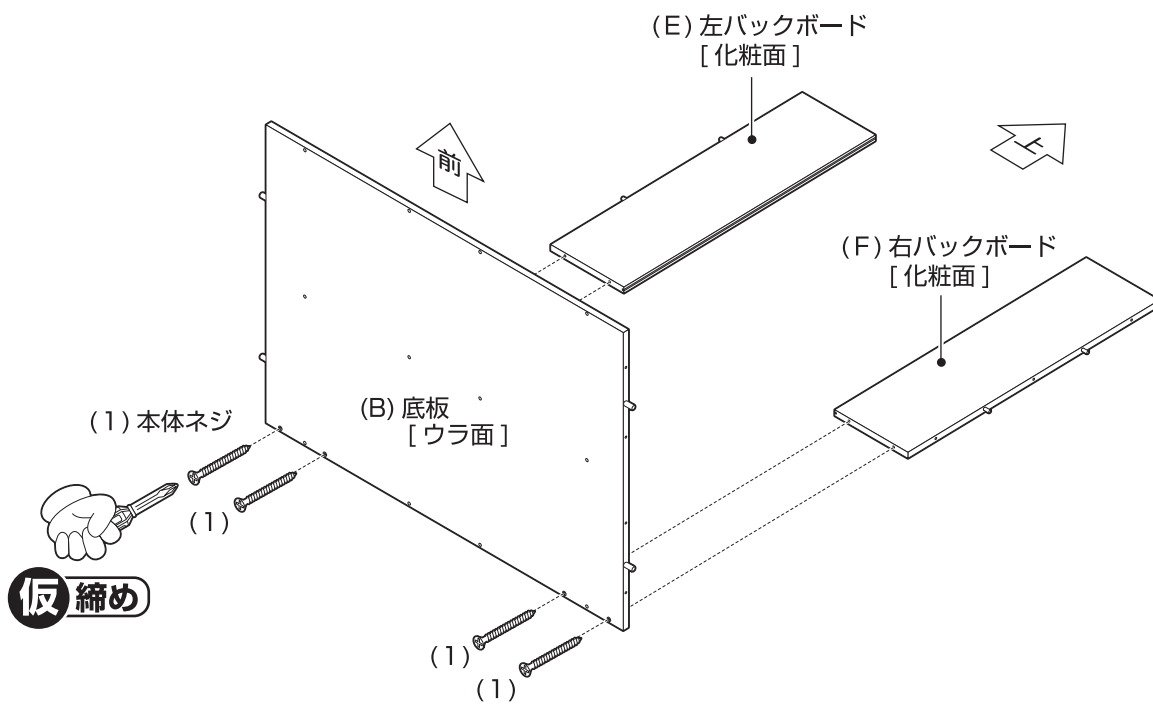
4 底板に補強板を取り付けてください。



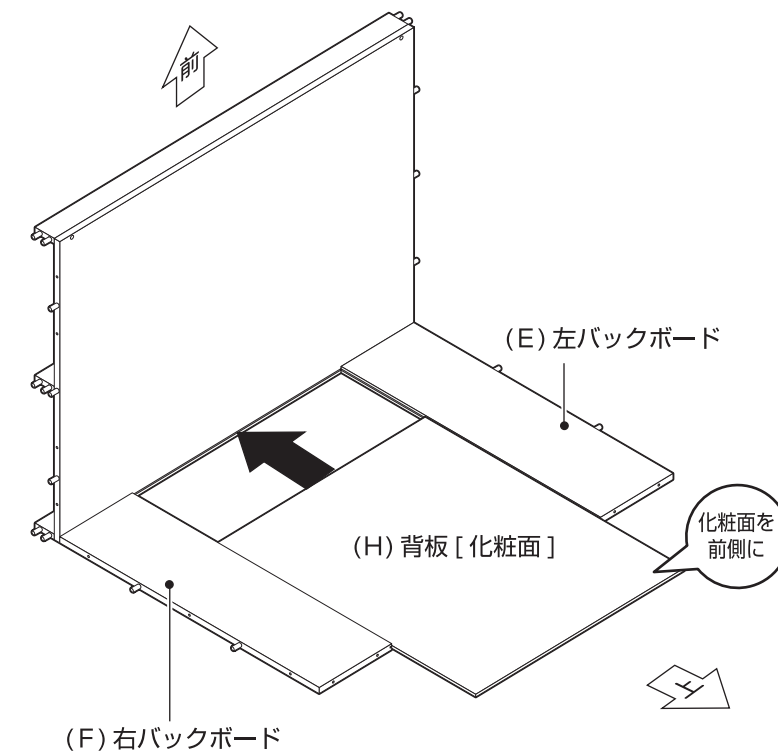
⚠
木ダボの入る穴に
接着剤を入れて
ください

3 底板に左右バックボードを取り付けてください。

⚙️ #2
※ネジの取り付けにはご用意された
プラスドライバーをお使いください。



5 背板を差し込んでください。




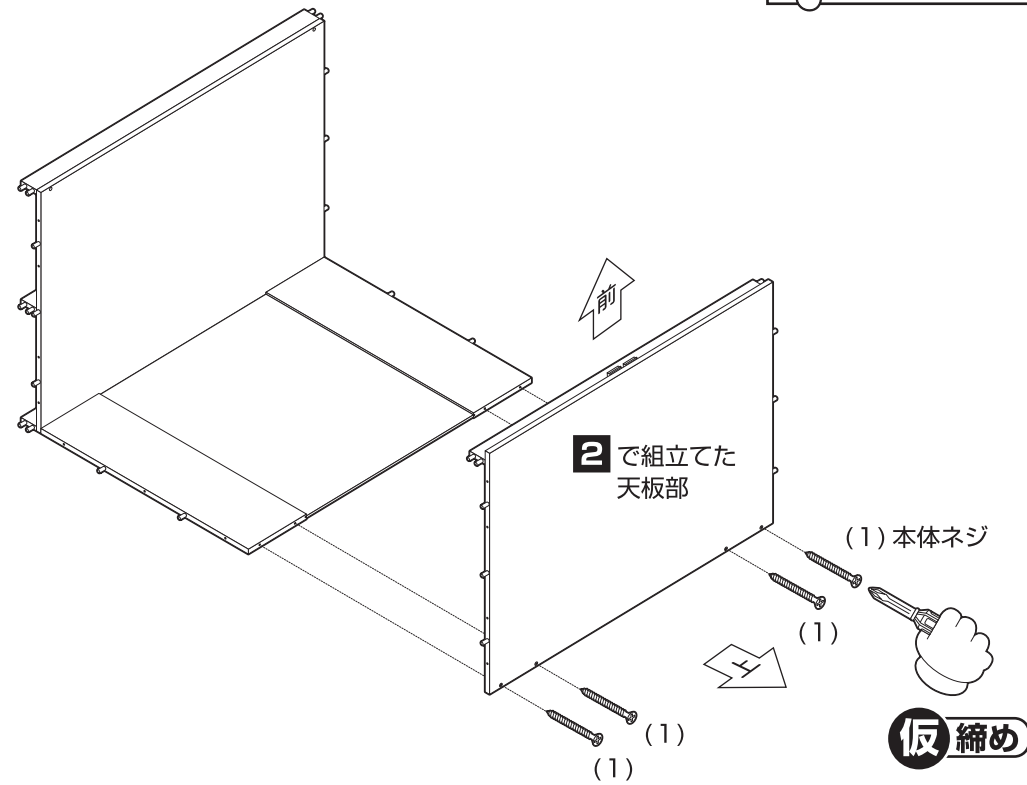
⚠
背板はミゾに沿って
差し込んでください。

組み立て順序

■電動ドライバーはご使用にならないでください。

6 本体に2で組立てた天板部を取り付けてください。

 #2 ※ネジの取り付けにはご用意されたプラスドライバーをお使いください。



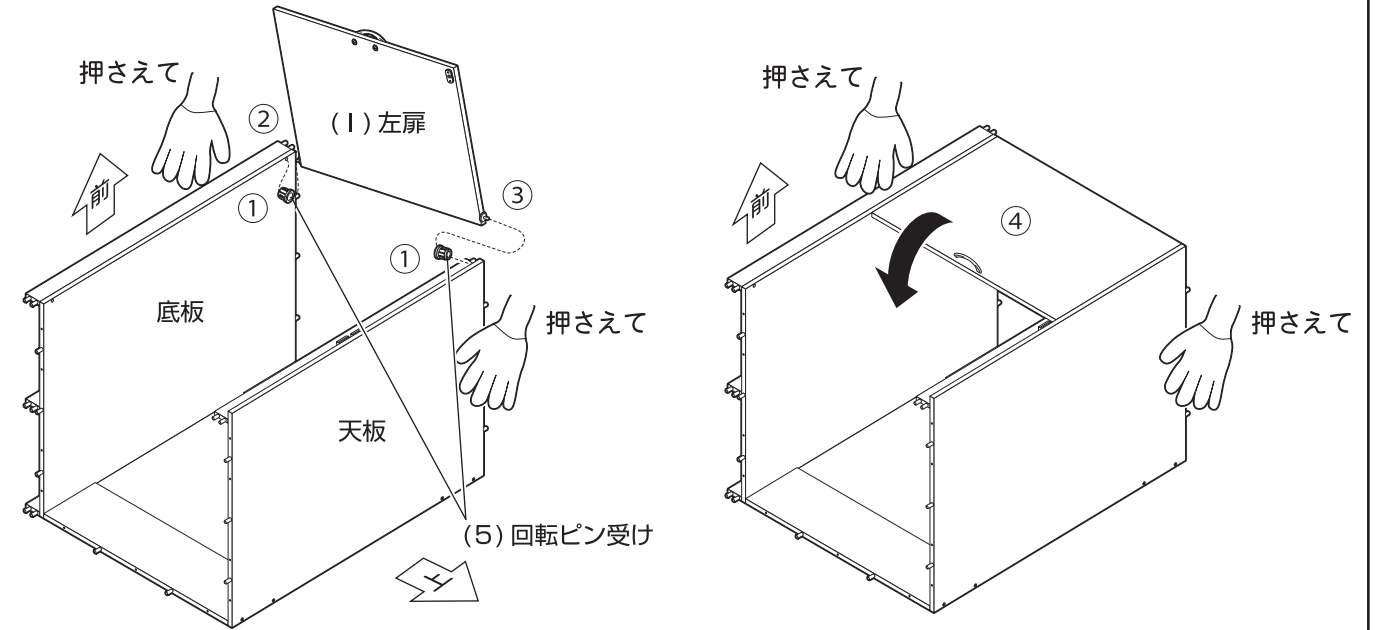
8 左扉を取り付けてください。

※必ず2人以上で作業してください。




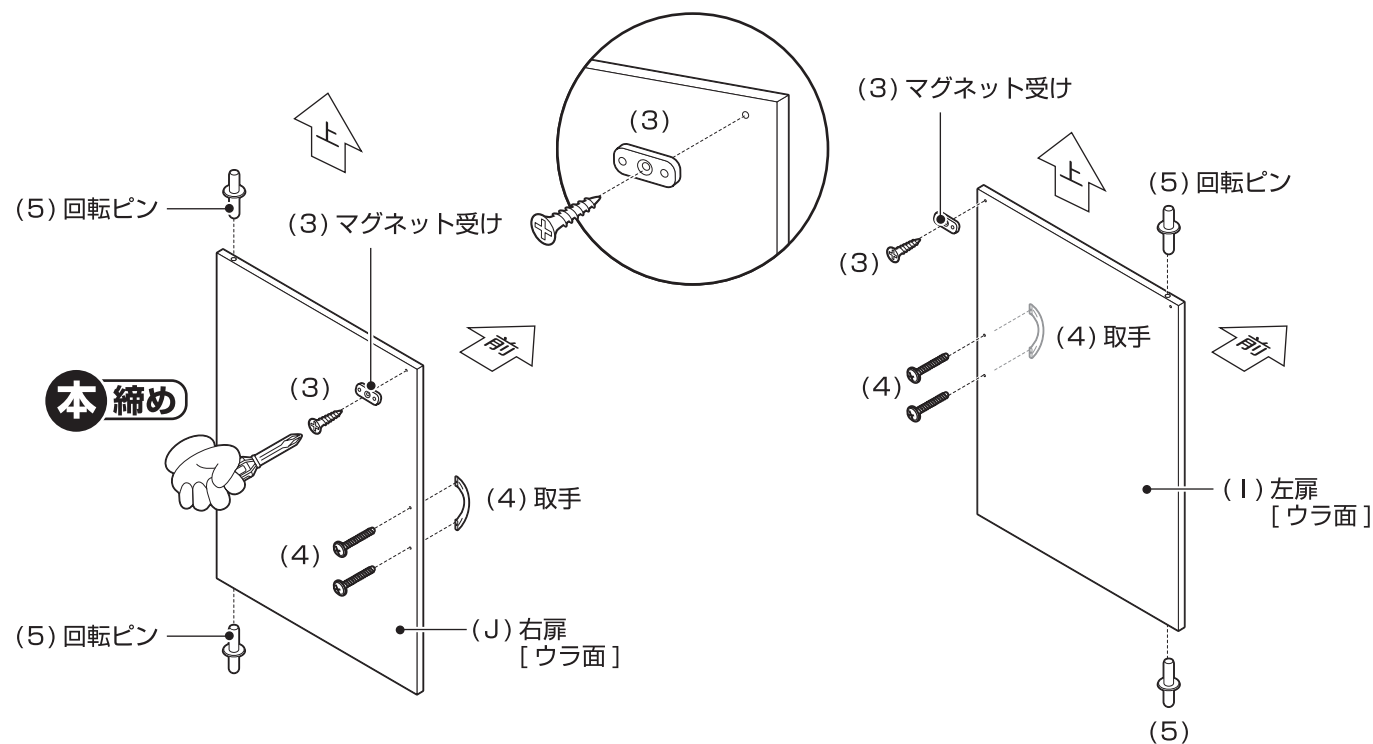
- ① 天板・底板の穴に回転ピン受け差し込みます。
- ② 扉下側の回転ピンを底板の穴に差し込みます。
- ③ 扉上側の回転ピンを天板の穴に差し込みます。

- ④ 扉を静かに閉じてください。



7 左右扉に回転ピン・マグネット受け・取手を取り付けてください。


 #2 ※ネジの取り付けにはご用意されたプラスドライバーをお使いください。

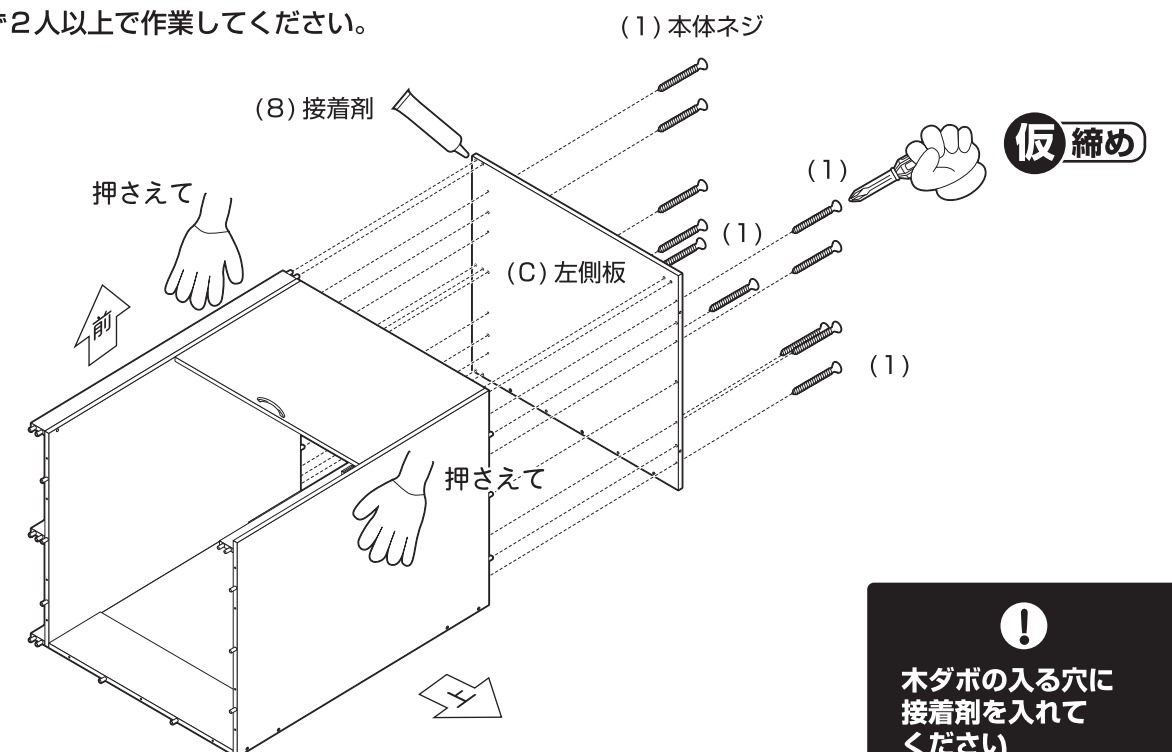


9 左側板を取り付けてください。



※必ず2人以上で作業してください。

 #2 ※ネジの取り付けにはご用意されたプラスドライバーをお使いください。



組み立て順序

■電動ドライバーはご使用にならないでください。

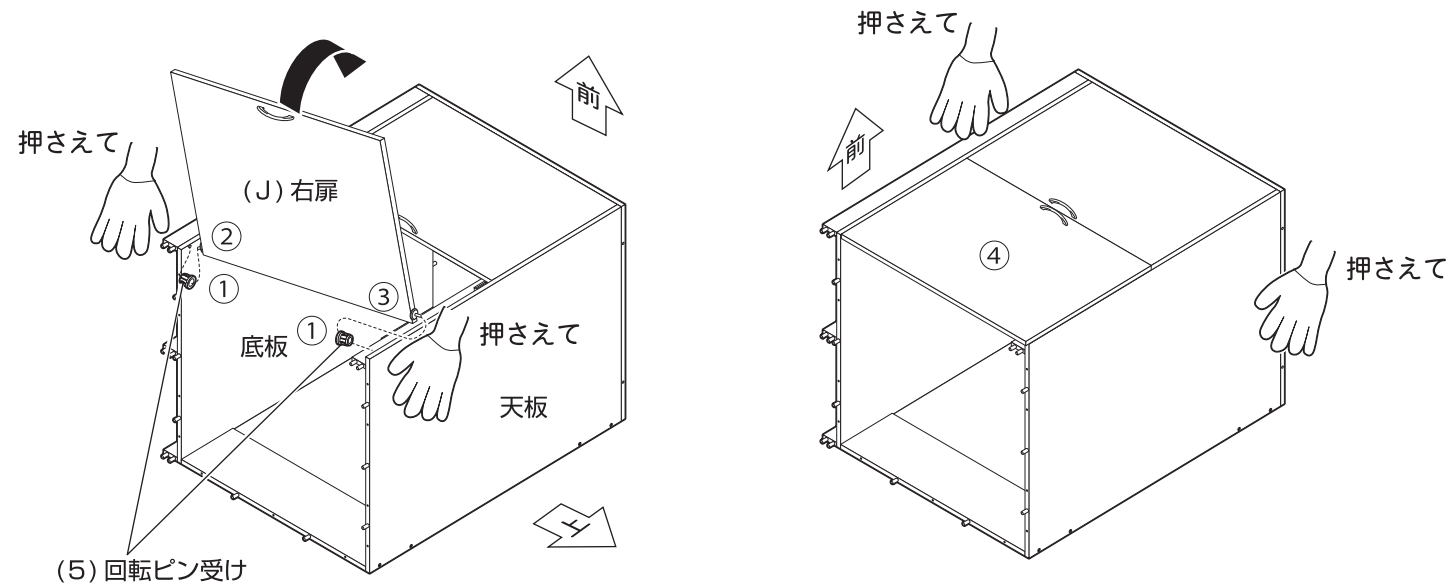
10 右扉を取り付けてください。

※必ず2人以上で作業してください。



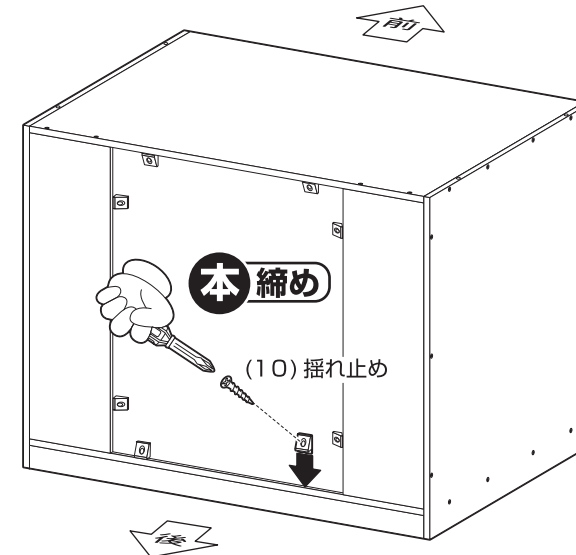
- ① 天板・底板の穴に回転ピン受け差し込みます。
- ② 扉下側の回転ピンを底板の穴に差し込みます。
- ③ 扉上側の回転ピンを天板の穴に差し込みます。

- ④ 扉を静かに閉じてください。



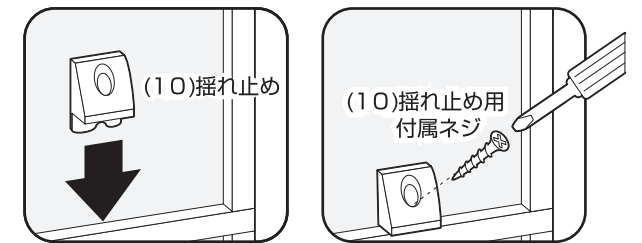
12 本体背面に揺れ止めを取り付けてください。

※ネジの取り付けにはご用意されたプラスドライバーをお使いください。



揺れ止めは比較的差し込みやすい所にしっかりと差し込み、揺れ止め用付属ネジを斜めにして固定してください。

※固くなっている所には無理にねじ込まないでください。



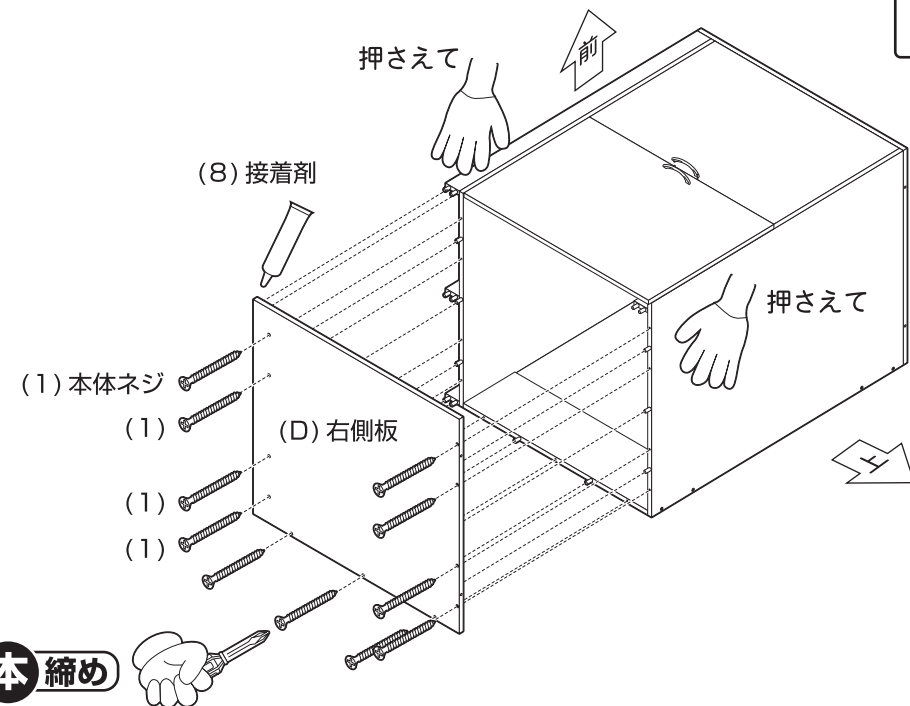
11 右側板を取り付けてください。



※必ず2人以上で作業してください。

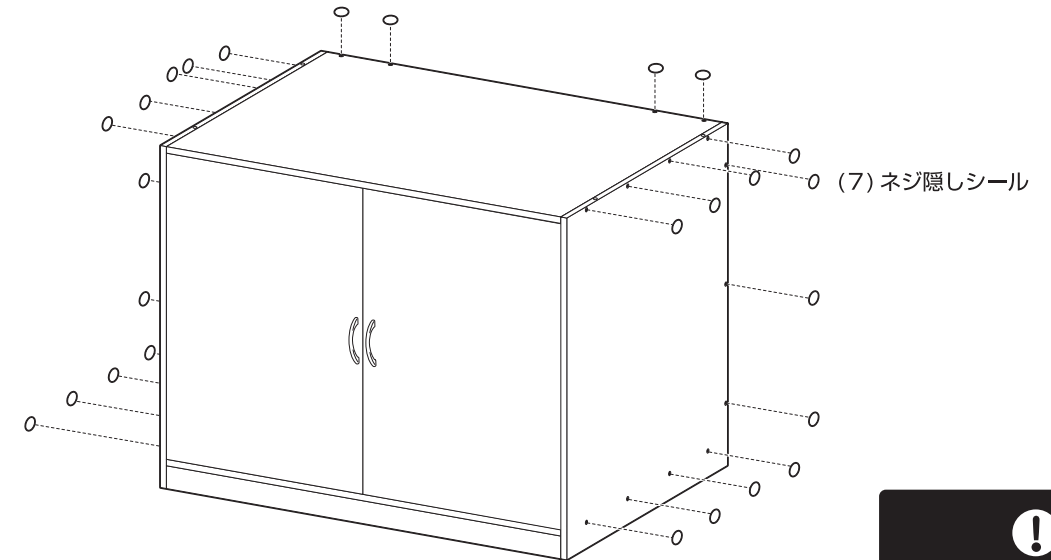
※ネジの取り付けにはご用意されたプラスドライバーをお使いください。

❗ 3・6・9 で仮締めしたネジを本締めしてください。



❗ 木ダボの入る穴に接着剤を入れてください

13 本体のネジ留め箇所にネジ隠しシールを貼ってください。

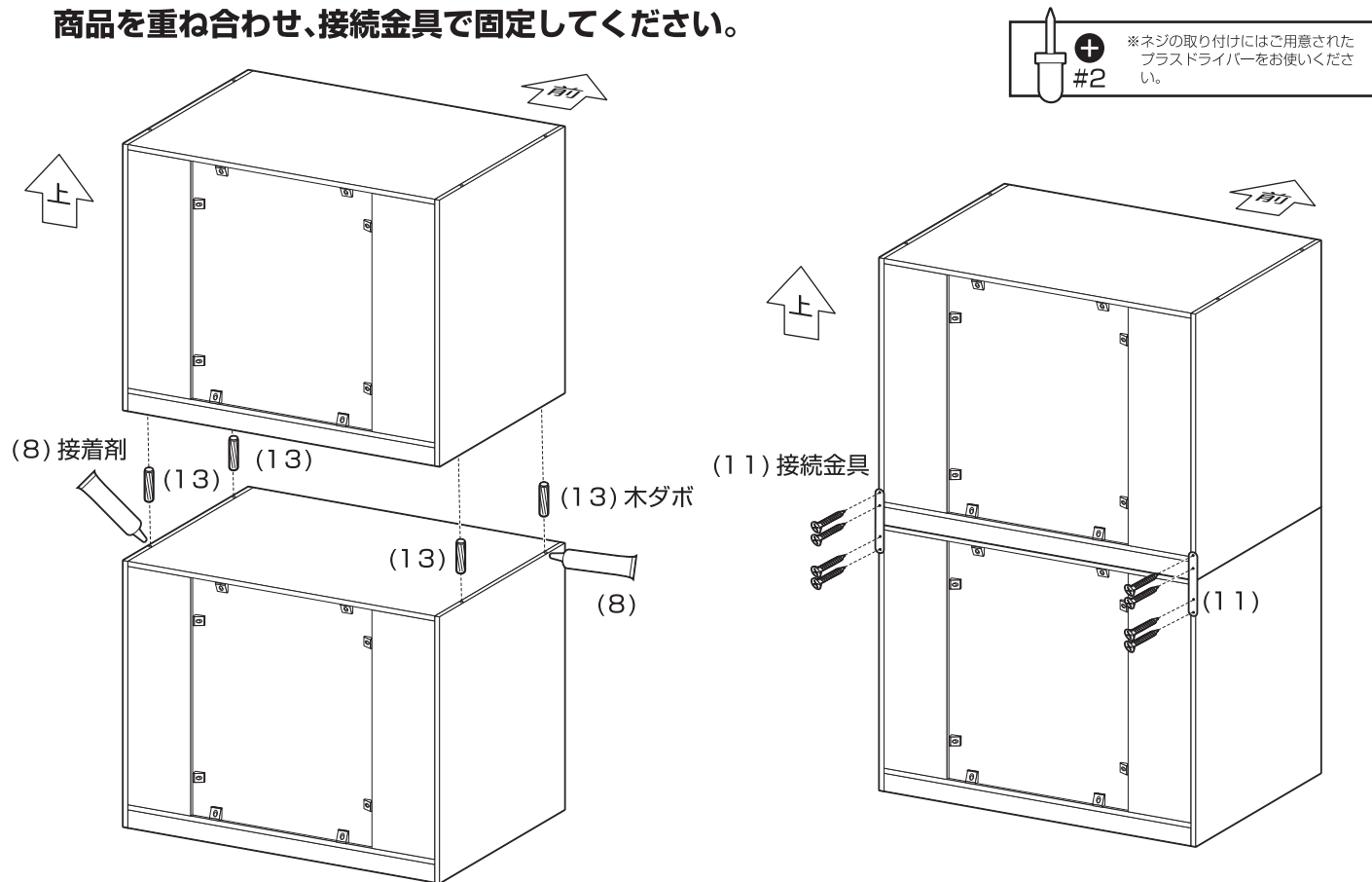


❗ 接着剤が乾くまで、半日程度かかりますので取扱いにご注意願います。

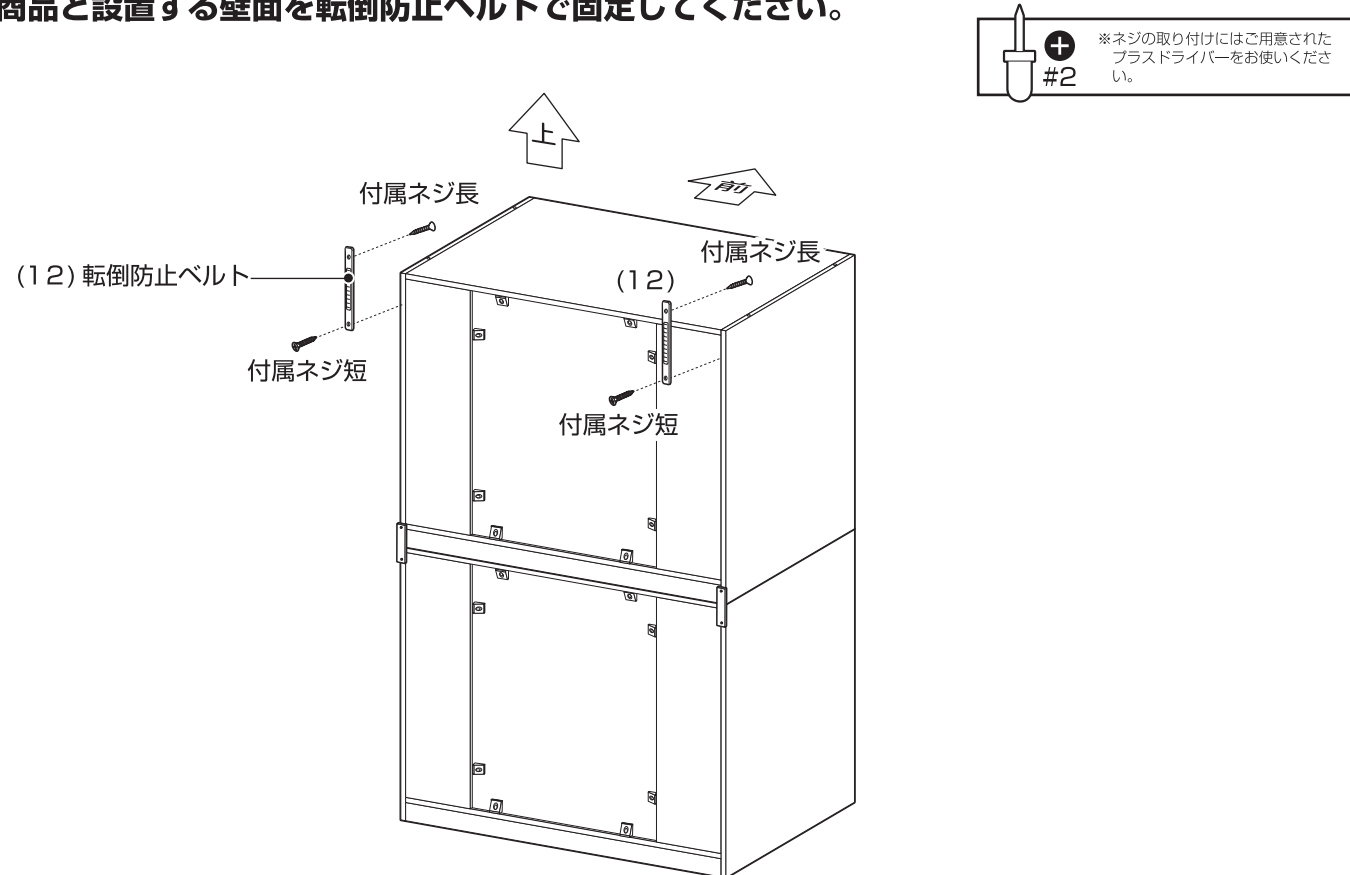
積み重ねてご使用になる場合

■電動ドライバーはご使用にならないでください。

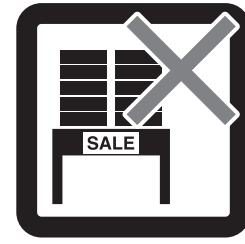
商品を重ね合わせ、接続金具で固定してください。



商品と設置する壁面を転倒防止ベルトで固定してください。



危険



家庭用ですので業務用には使用しないでください

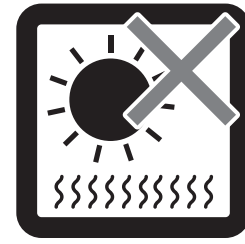
警告



踏み台代わりに使用しないでください

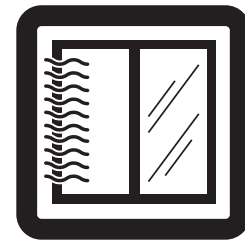


扉や引き出しを同時にいくつも開けて使用しないでください

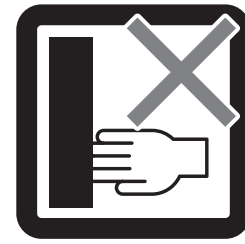


直射日光や高温多湿な場所に設置しないでください

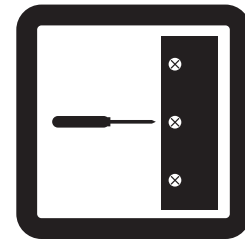
注意



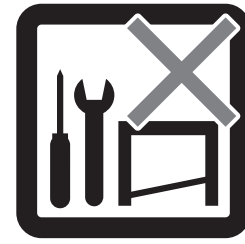
開梱の際は換気に十分注意してください



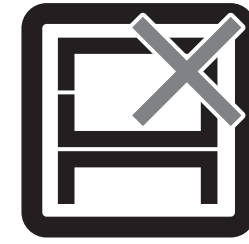
回転部や可動部の指はさみ等に注意してください



定期的にボルト・ネジ類を締め直してください



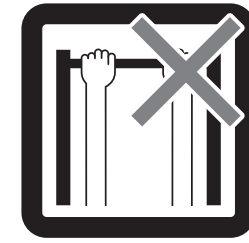
お客様のお取扱いの不注意による破損等の補償はいたしかねます



本来の用途以外の使い方はしないでください



偏った荷重や過度な荷重は掛けないでください



製品にぶら下がったりしないでください



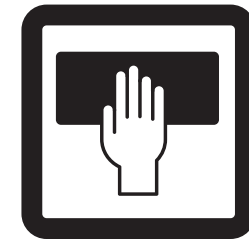
ストーブ等の火気の近くには設置しないでください



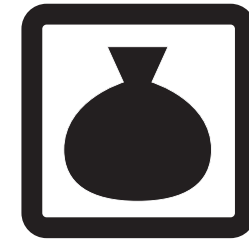
各部の組み立てがきっちりなされている事をご確認の上でご使用ください



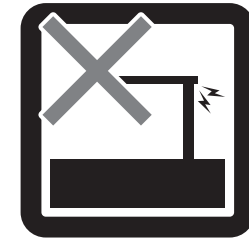
お子様が乗ったり、押したり、遊んだりしないように注意してください



お手入れにはかたく絞ったタオル等をお使いください



廃棄する際は居住地域の処理法に従ってください



異常が生じたまま使用しないでください



物品をのせたまま移動を行わないでください



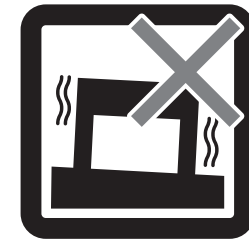
熱い鍋やヤカン等を置かないでください



分解・改造はしないでください



ロック機能がある製品はしっかりとロックしてください



水平な場所に設置してください



水気のあるものをこぼしたらすぐに拭き取ってください



本組立説明書を許可無く転載することは禁止しております

取扱い・組立説明書は大切に保管してください

この度は、弊社商品をお買い上げいただき誠にありがとうございます。

1. 製品購入後すみやかに、部品・部材を確認してください。不足及び不具合があった場合は、部品・部材の発送、不具合品の交換対応させていただきます。
2. 以下に該当する場合には、1の適用はできませんので予めご了承ください。
 - (1)取扱い・組み立て説明書、製品ラベルなどの記載に反するお取り扱いによる故障または損傷。
 - (2)ご購入後の設置場所の移動やご使用中における落下・衝撃などに起因する故障または損傷。
 - (3)保管上の不備及び手入れの不備による故障または損傷。
 - (4)一般家庭以外での使用（業務用での長時間使用等）による故障または損傷。
 - (5)ご使用上の誤りあるいは不当な改造や修理に起因する故障または損傷。
 - (6)ご使用の経年による消耗品の損傷。
 - (7)火災・地震・落雷その他天変地異あるいは外部要因の異常に起因する故障または損傷。
 - (8)オークションなどの個人間売買を含む中古販売による製品。

当製品につきまして
ご不明な点がございましたら
右記までご連絡ください。

消費者窓口 フリーダイヤル



0120-069-060

■AM9:00~PM5:30 土・日・祝除く
発売元株式会社 山善 家庭機器事業部
〒550-8660 大阪府大阪市西区立売堀3丁目2番5号

※故障及びお問い合わせは、お買い求められました販売店までお申し付けください。

※商品の仕様は予告なく変更する事があります。