

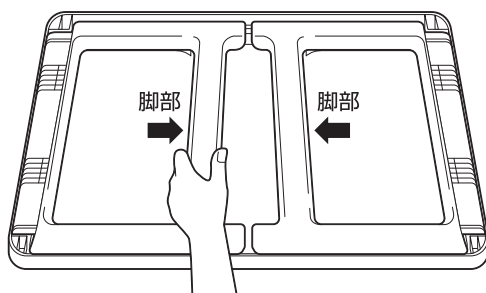
コンパクトフリーテーブル CFT-5035をお買い上げの皆様へ

この度は本製品をお買い上げいただきまして誠にありがとうございます。
ご使用の際は、下記注意事項をよくお読みください。

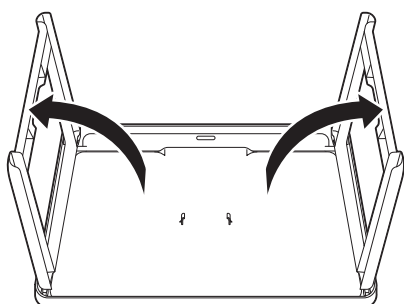
脚部の開閉方法

【開き方】

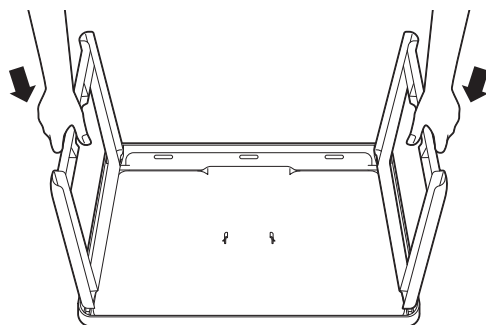
①閉じた脚部を内側に押しながら



②脚部を開きます。

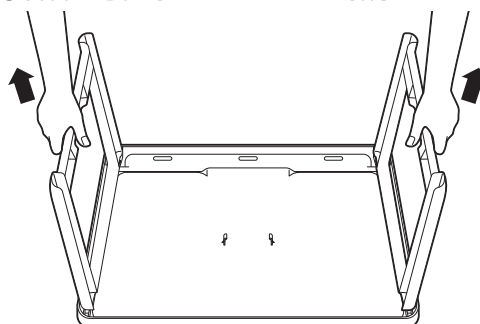


③開いた脚部を押し込んでロックします。

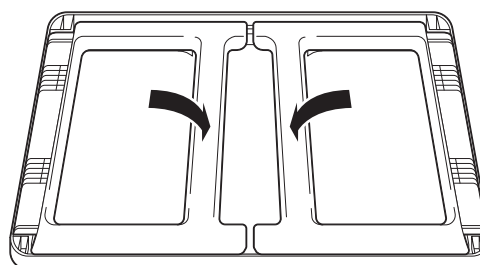



【閉じ方】

①脚部を引っ張ってロックを解除します。



②脚部を折りたたみます。




開閉の際は、手や指詰めには
十分ご注意ください。

安全にお使いいただくために必ずお守りください。



警告

…本体の上にとったり腰掛けたりしないでください。また、踏み台としての使用は避けてください。(人、物の)転倒、落下の恐れがあります。



警告

…組立に接着剤を使用する場合は、換気に十分注意し火気のないところで行ってください。



警告

…危険ですので、本体にもたれたり、余分な力を加えないでください。



警告

…本商品は家庭内で通常に使用されることを想定して設計されていますので、本商品を業務用等の過酷な使用に供することは避けてください。