



巻上げオーニング

取扱・組立て説明書

組立て動画は
こちら



BNSS-1800 / BNSS-2700 共用

お買い上げいただき誠にありがとうございます。



本体を広げる前にこの説明書をよくお読みになり、正しく無理のない取り扱いをお願いいたします。



作業は必ず2人以上で行ってください。

ご準備の必要があるもの

3m以上のメジャー (測定器)
プラスドライバー
13mmスパナ

※ハンドルは右側に取り付ける設定となっています。左側に変更する場合は、13mmスパナが必要となります。

品質表示

外形寸法 / BNSS-1800 :
(約)幅1890×奥行1260(最小122~最大1260)
×高さ2900(最小1900~最大2900)mm
BNSS-2700 :
(約)幅2790×奥行1260(最小122~最大1260)
×高さ2900(最小1900~最大2900)mm
構造部材 / フレーム: スチール・アルミニウム
スクリーン: ポリエステル、
樹脂パーツ: ポリアプロピレン
原産国 / 中国

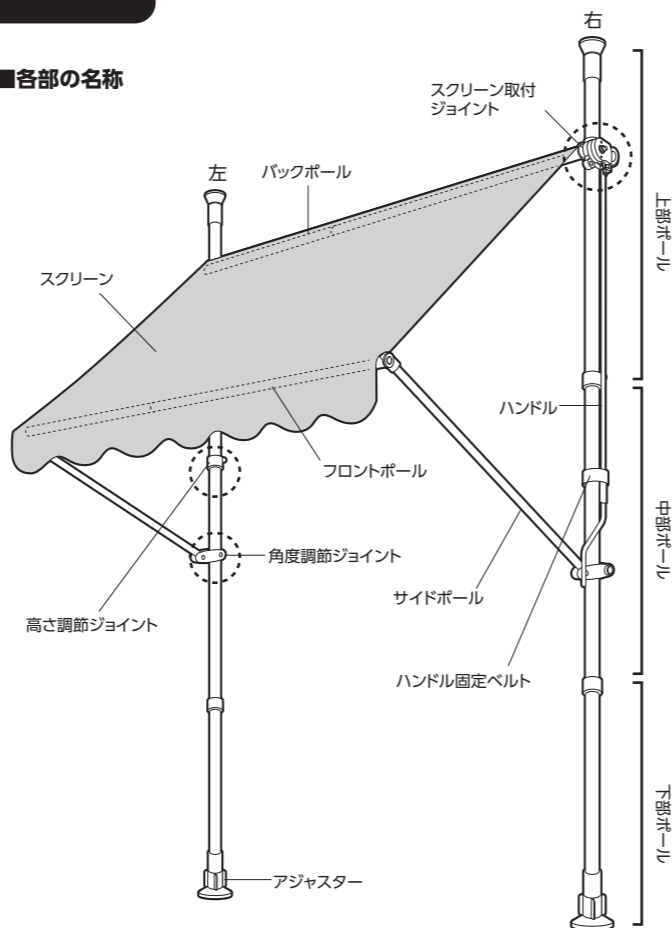
【お願い】

- 部品不足や不都合な点がございましたら、取扱い説明書をご用意の上、下記のフリーダイヤルまでお電話ください。
- 外装箱(段ボール)は設置が終わるまで保管して頂きますようお願い致します。
- 地球環境保護のため、不法投棄はしないでください。

【取扱い上のご注意】

- 設置前に、部材・部品が揃っているか確認し、必要工具などの準備をしてください。
- 必ず平らな場所で設置してください。ねじれ・傾きの原因となります。

■各部の名称



使用上の注意及び禁止事項

このたびは、弊社製品をお買い上げ頂き誠にありがとうございます。

この取扱説明書は設置後も捨てずに、いつでも見られる場所に保管しておいてください。

- 本製品は、正しく取り付け・ご使用にならないと、大きな対物・人身事故につながるおそれがあります。正しくお使いいただくためご使用前に必ず本書をよくお読みいただき正しくお取り扱いください。
- 商品の特性上、設置後の返品・交換は受けられませんのでご了承ください。
- お客様のお取扱上の不注意、不当な修理・改造による故障、破損、事故等は弊社は責任を負いかねますので、あらかじめご了承ください。



危険

この警告を無視して誤った使い方をすると、人が死亡または、重傷を負う事故が想定される内容を表しています。

- 2階以上では使用しないでください。
- 台風など、とても風の強くなるが見込まれる際は、事前に取り外してください。本体の転倒・破損等だけがをすおそれがあります。
- 風の強い日には使用しないでください。
- 本体の上に乗ったり、ぶら下がったり、もたれたりする等過重は絶対にかけないでください。また、フレームに物をかけないでください。大変危険です。
- 本製品でお子様を遊ばせないでください。
- 目的以外での使用はしないでください。



警告

この警告を無視して誤った使い方をすると、事故やけがなどを負う可能性が特に想定される内容を表しています。

- 長時間の雨、大雨、降雪のとき、またはそれが予想される場合は、破損・事故がおきる可能性がありますので、スクリーンを巻き上げてください。
- 夜間時及び留守にする場合は、破損・事故がおきる可能性がありますので、スクリーンを巻き上げてください。



注意

この警告を無視して誤った使い方をすると、人が傷害を負う事故、及び物的損害の発生が想定される内容を表しています。

- 使用時は設置完了後、安全を確かめてからご使用ください。
 - 凹凸のある天井や床、柔らかい材質の天井や床、滑りやすい天井や床への設置は、天井や床が破損するおそれや、本製品が転倒して破損・けがをすおそれがあり大変危険ですでおやめください。
 - 保管時、使用時に限らず、本製品を火気に近づけないでください。
 - 災害や天災の不可抗力、取り付けの不備や改造等による転倒、破損、事故、けがについては一切の責任を負いかねます。あらかじめご了承ください。
 - スクリーンを真横(地面に対して平行)にして使用すると、雨水や雪等がたまり、過重がかかって転倒、破損、けがのおそれがあり大変危険です。おやめください。
- ※本製品を破棄する場合は、地域の行政・自治体の指示に従い、適切な方法で処分してください。



**保管・点検
お手入れ**

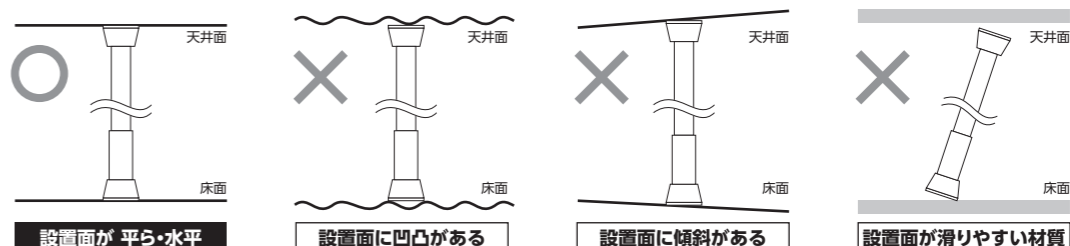
- 雨にぬれた後(さび予防のため)、また本体のお手入れは、柔らかい布などで拭いてください。著しい汚れを落とす場合は、薄めた中性洗剤を使用してください。
 - 本体が垂直に立っているか、破損していないか、生地傷みがないか、また次の取付部分に緩みがないか、1か月に1回以上必ず点検を行ってください。
- 本体のつっぱり強度 ○アジャスター ○高さ調節ジョイント ○角度調節ジョイント



**取扱い上の
注意**

取付場所を確認
してください。

- つっぱりが受けられる構造体のある場所につっぱりを取り付けてください。
- 床・天井の受面が必ず固い場所に取り付けてください。
- 床の状況・天井構造が押え圧(つっぱり圧)に耐えられる強い場所に取り付けてください。
- 設置場所は、床・天井が平らで水平な所にしてください。倒れて破損・けが等をすおそれがあり大変危険です。
- 取り付け床面から取り付け天井面までの高さが1900~2900mm以内である場所に取り付けてください。



- 設置・取り外しのときは、接続部などで指などをささないようご注意ください。
- 設置・取り外しのときは、小さなお子様に十分注意して作業を行ってください。
- 設置・取り外しは、大人2人以上で行ってください。
- 落下に十分注意しながら作業を行ってください。また、作業中は、まわりに人がいないか十分注意してください。
- 設置の際は、本体に強い衝撃を与えないでください。

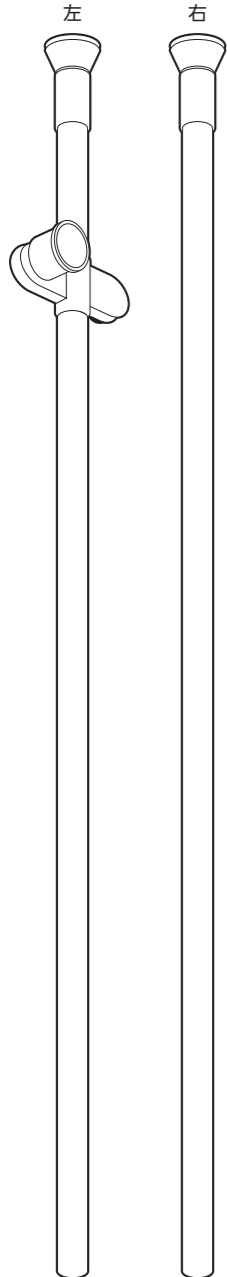
巻上げオーニング

BNSS-1800 / BNSS-2700 共用

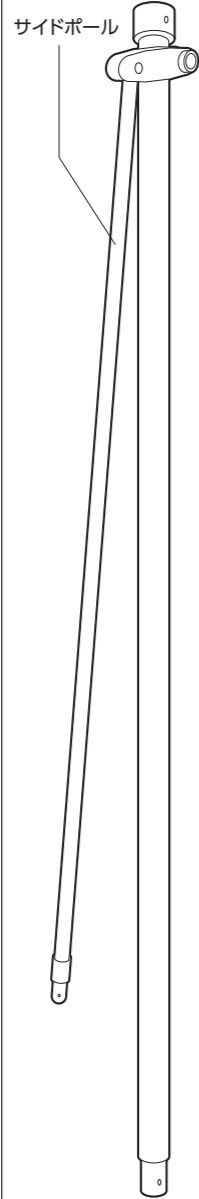
部品明細・名称

●組み立てる前に部品が揃っていることを御確認ください。

①上部ポール(左右)



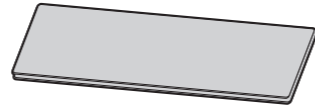
②中部ポール ×2



③下部ポール ×2



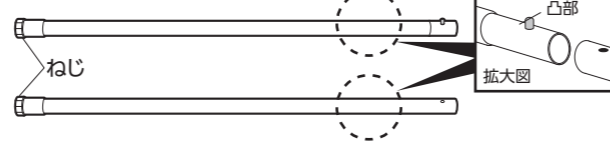
④スクリーン×1



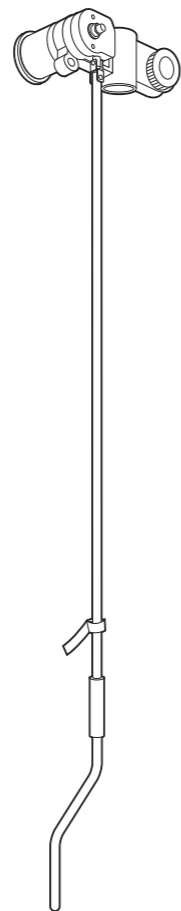
⑤バックポール×2



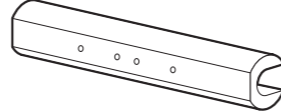
⑥フロントポール×1セット



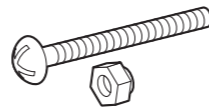
⑦ハンドル×1



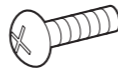
⑧バックポール接続パーツ ×1



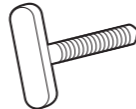
⑨ポール固定用 ボルト/ナット ×各2



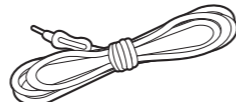
⑩バックポール 固定用ねじ×4



⑪高さ調節 ジョイントねじ×2



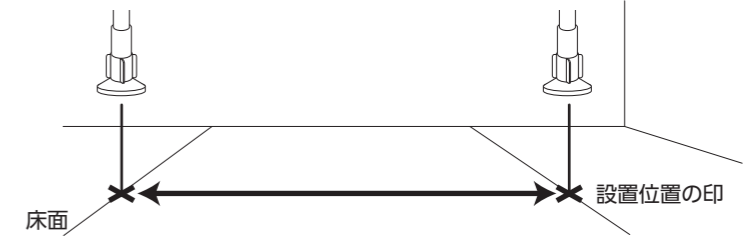
⑫倒れ防止ヒモ×2



1 設置位置の確認

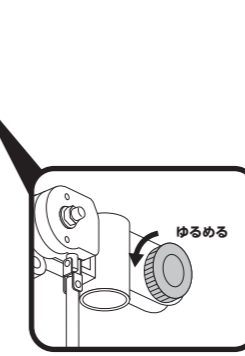
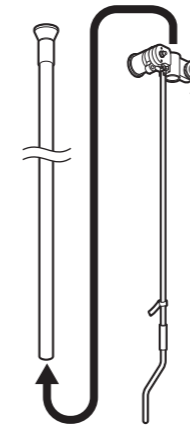
本体を安全に設置できる場所を決め、印をつけます。

BNSS-1800は **約183cm**
BNSS-2700は **約273cm**
の幅が目安です。
※ポールを中心からの幅となります。

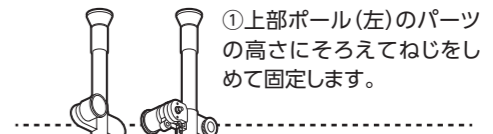


ハンドルの取り付け

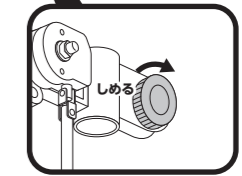
①上部ポール(右)にハンドルを取り付けます。



ねじをゆるめて上部ポール(右)に通します。

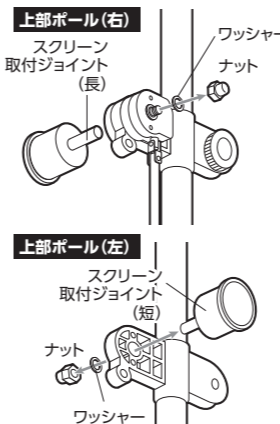


①上部ポール(左)のパーツの高さにそろえてねじをしめて固定します。

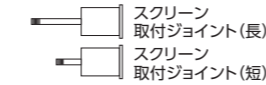


■ ハンドルを①上部ポール(左)に変更する場合は、下記の手順で変更してください。*13mmスパナが必要です。

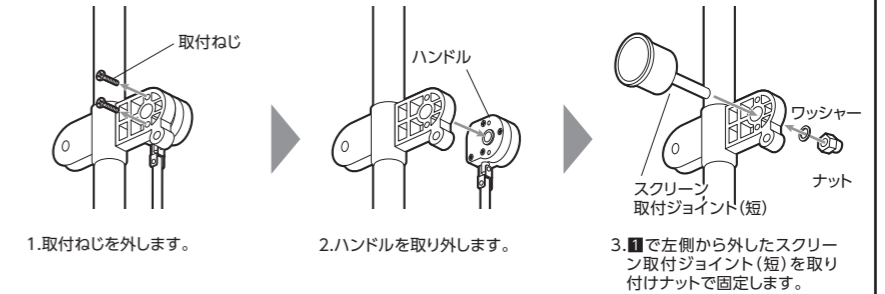
1 はじめに左右のスクリーン取付ジョイントを取り外します。



(※)スクリーン取付ジョイントはハンドルの取り付ける側が(長)になります。



2 右側の上部ポールのセットのしかた



3 左側の上部ポールのセットのしかた



巻上げオーニング

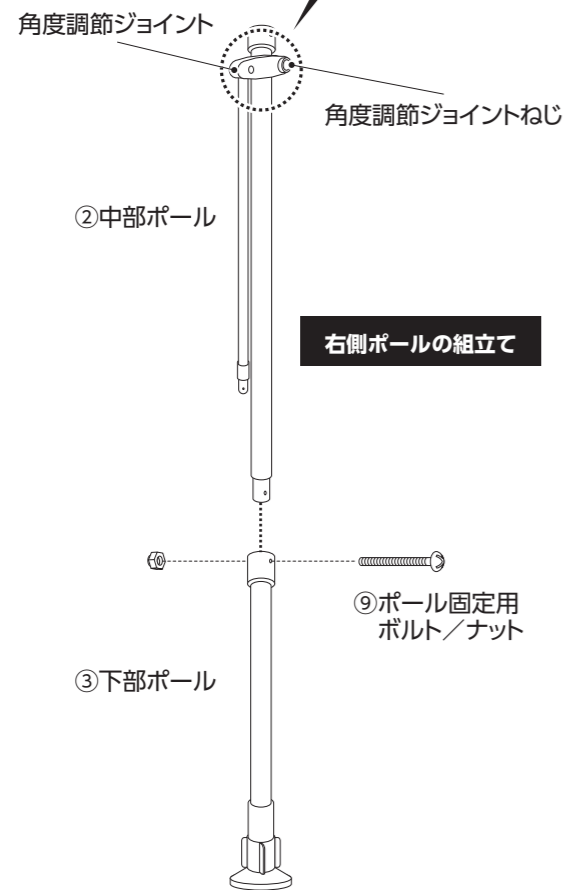
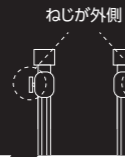
BNSS-1800 / BNSS-2700 共用

2 ポールの組立て

2-1 中部ポールと下部ポールの取り付け

ポール固定用のナットは下部ポールの六角形の場所に入れ、逆側からボルトを差し込み取り付けます。

ポールには左右があります。角度調節ジョイントのねじが外側を向くように設置して、取り付けてください。

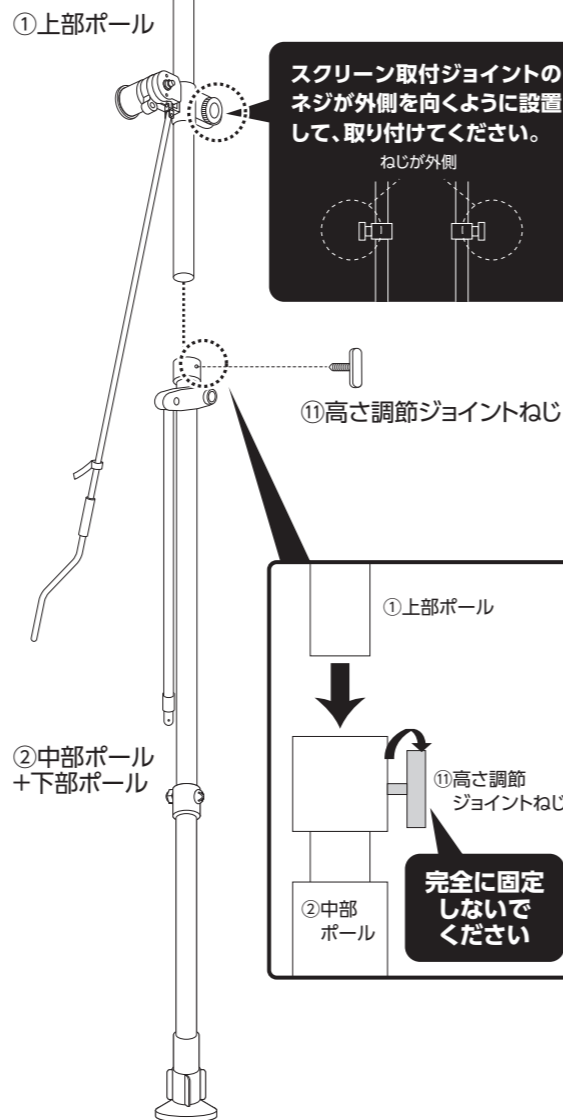


同様に左側ポールも組み立ててください。

2-2 上部ポールを中部ポールに取り付け

スクリーン取り付けジョイントがあたる場所まで差し込みます。高さ調節ジョイントネジを取り付けます。後で高さを調節しますので仮固定です。しっかり差し込まないようにお願いします。

右側ポールの組立て



同様に左側ポールも組み立ててください。

3 ポールの仮固定

※必ず1人がポールを支えた状態で作業を行ってください。

1 組み立てたポールを「1 設置位置の確認」で決めた場所に左右を間違えないよう組立てます。

※ポールには左右があります。ジョイントのねじが外側を向くように立ててください。

※この作業はアジャスターを一番縮めた状態にしてから行ってください。

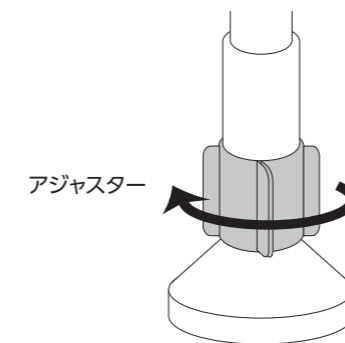
2 ①上部ポールを天井にぶつかるまで垂直に伸ばして、高さ調節ジョイントねじを締めます。

※高さ調節ジョイントねじは、ねじ先端がポールに突き刺さるまで確実に締めてください。

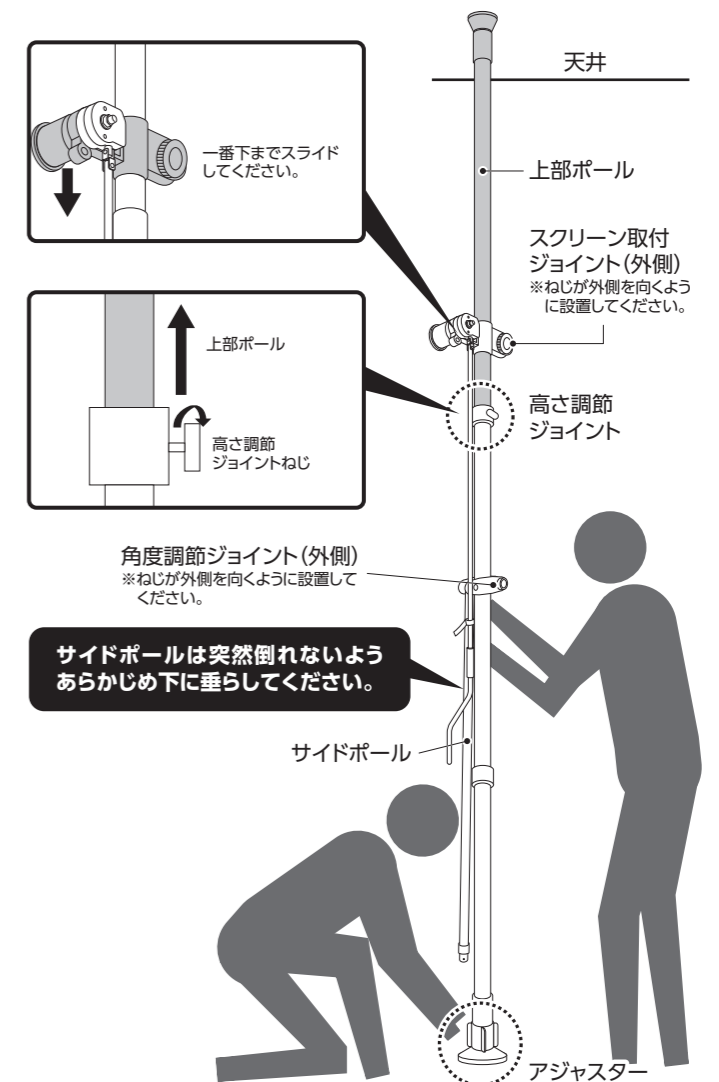
※スクリーン取り付けジョイントを一番下までスライドしてください。上部ポールを伸ばすときは、スクリーン取り付けジョイントは手の届く位置のままにしてください。

3 図のように1人がポールを支え、もう1人がアジャスターを時計回りに回し、仮固定してください。

※仮固定です。完全に固定しないでください。

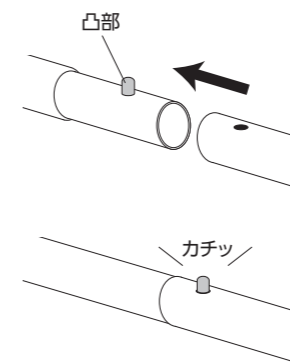


4 もう片方も同じように取り付けてください。

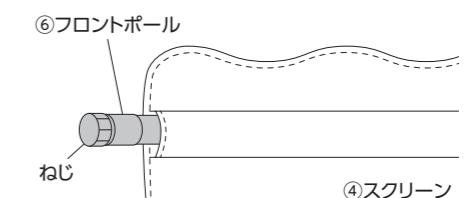


4 スクリーンの組立て(フロントポールの固定)

1 ⑥フロントポールの凸部を押さえながら、もう一方のフロントポールをカチッと音がするまではめ込みます。



2 組み立てたフロントポールを④スクリーンの裏側にある穴に差し込みます。



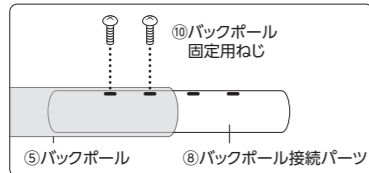
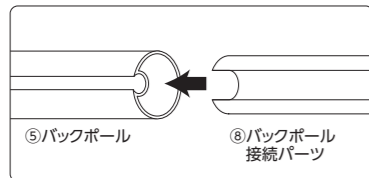
※フロントポールに付いているねじが引っ掛かる場合、いったん取り外してください。

巻上げオーニング

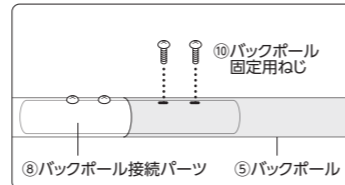
BNSS-1800 / BNSS-2700 共用

5 スクリーンの組立て(バックポールの固定)

1 ⑤バックポールに⑧バックポール接続パーツを差し込み、⑩バックポール固定用ねじで固定します。



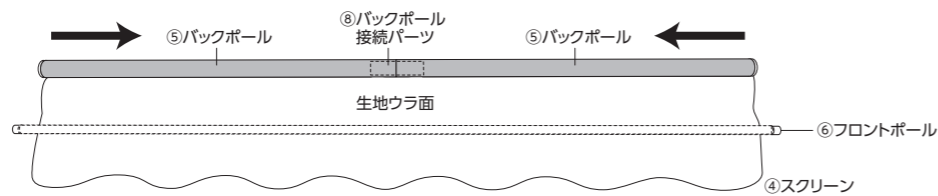
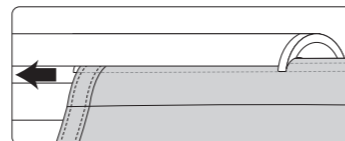
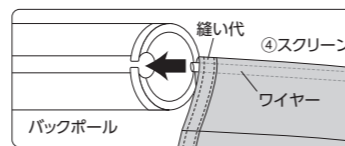
2 1で組み立てたバックポールに⑤バックポールを差し込み、ねじ穴を合わせて、同様に⑩バックポール固定用ねじで固定します。



3 図のように、組み立てたバックポールのくぼみに④スクリーンを通します。

※④スクリーンの中にワイヤーがあります。これがくぼみの中を通るように④スクリーンを差し込んでください。

※スクリーンの抜け防止のため、バックポールのスクリーン差し込み口を狭くしております。強い力で引っ張るとスクリーン(特に縫い代)が引っ掛かり、破れるおそれがありますので、ゆっくり丁寧に通してください。



6 スクリーンの取り付け

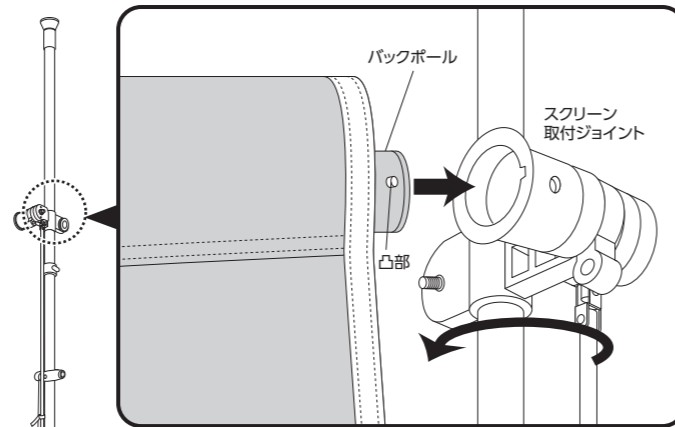
1 上部ポールのスクリーン取付ジョイントに④スクリーンのバックポールを差し込みます。

図のように、ジョイントのくぼみとバックポールの凸部を合わせ、スクリーン取付ジョイントをカチッと音がするまではめ込みます。

※バックポールの凸部が穴から出るまで、しっかり差し込んでください。

※もう片方も同じように取り付けてください。

※ポール間の距離がスクリーンに合わず固定できない場合は、再度ポールを設置し直してください。



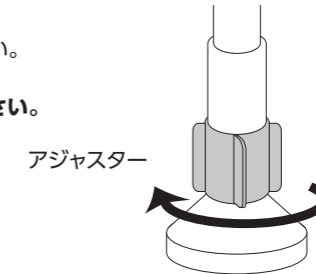
CHECK 固定がしっかりされていないと、使用中に外れてしまうおそれがあり大変危険です。毎回ご使用前にはご確認ください。

7 アジャスターの完全固定

※必ず1人がポールを支えた状態で作業を行ってください。

ポールが地面に対して垂直になるように調節してください。アジャスターを時計回りにしっかり回して、完全に固定してください。

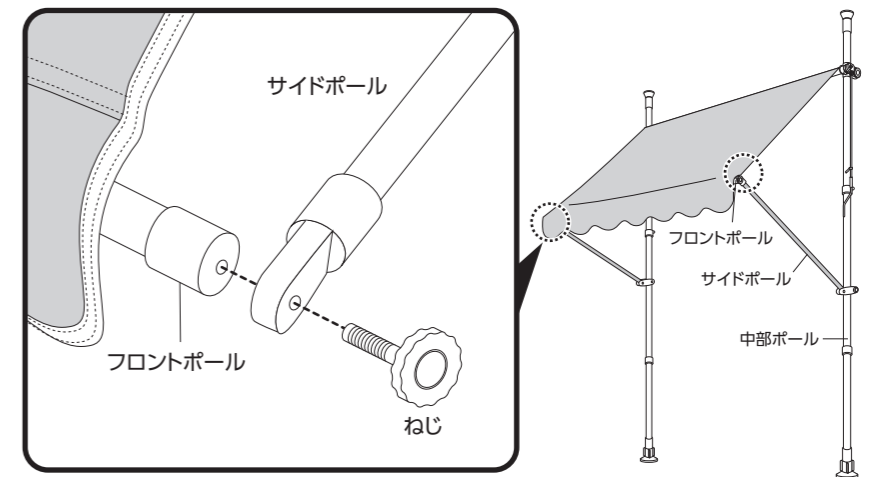
※ポールがしっかりと固定され、揺れないことを確認してください。



8 サイドポールの接続

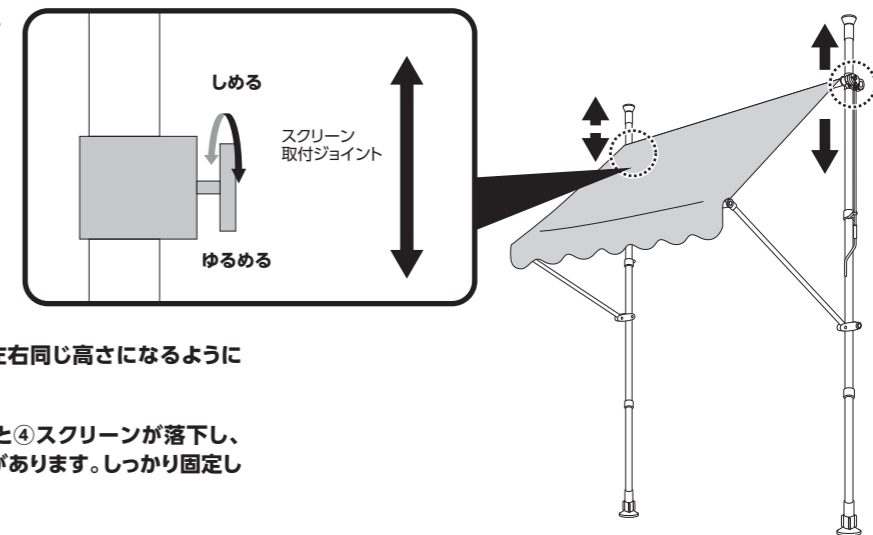
フロントポールからねじをいったん取り外してください。フロントポールと、中部ポールに付いているサイドポールを図のようにねじで固定してください。

※同じようにもう片方も取り付けてください。



9 スクリーンの高さ調節

スクリーン取付ジョイントにあるねじをゆるめてジョイント部分をお好みの高さの位置にスライドさせます。位置が決まったらねじをしっかりしめて固定してください。



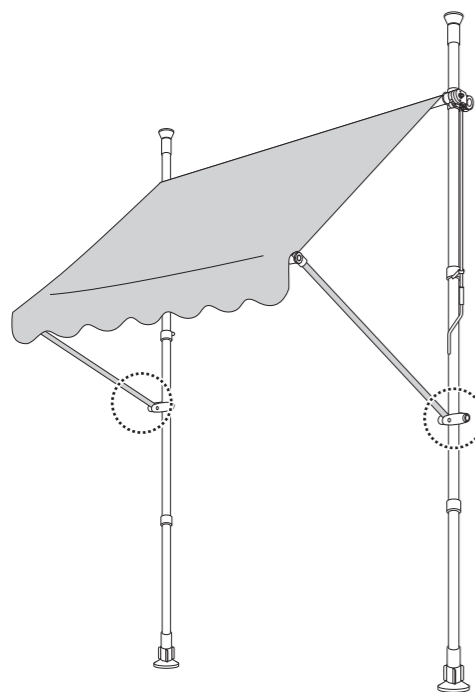
CHECK 取付ジョイントの位置は左右同じ高さになるように調節してください。

CHECK このとき固定が不十分だと④スクリーンが落下し、破損やけがをするおそれがあります。しっかり固定してください。

巻上げオーニング

BNSS-1800 / BNSS-2700 共用

10 サイドポールの固定



角度調節ジョイントのねじをゆるめて、上下にスライドさせて調節してください。調節後は、ねじをしっかりと締めて固定してください。

CHECK ✓ ジョイントの位置は左右同じ高さになるように調節してください。

角度調節ジョイント

緩む

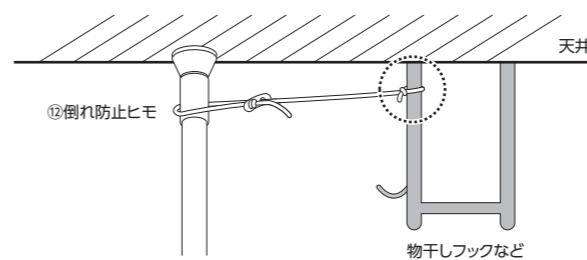
しめる

12 各固定部の確認

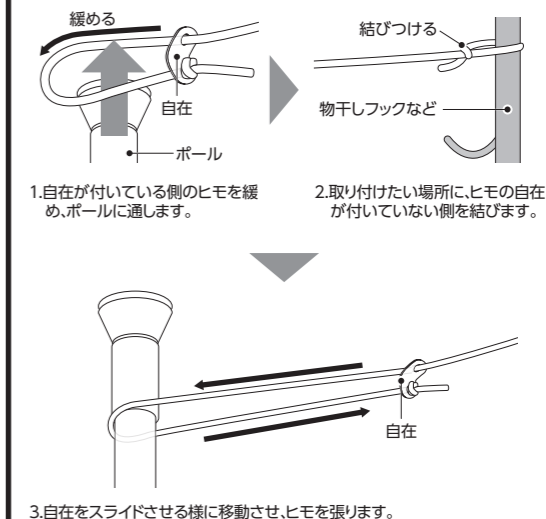
最後に本体を揺らすなどして、設置固定強度を確認してください。問題がなければ完成です。

CHECK ✓ 付属のヒモで上部を固定することをおすすめします。つばりの強度に緩みが出ると転倒する可能性があります。保管・点検・お手入れにあるように、つばりの強度に緩みがないか、1か月に1回以上必ず点検を行ってください。

■ 取り付け参考例



■ ポール上部固定方法



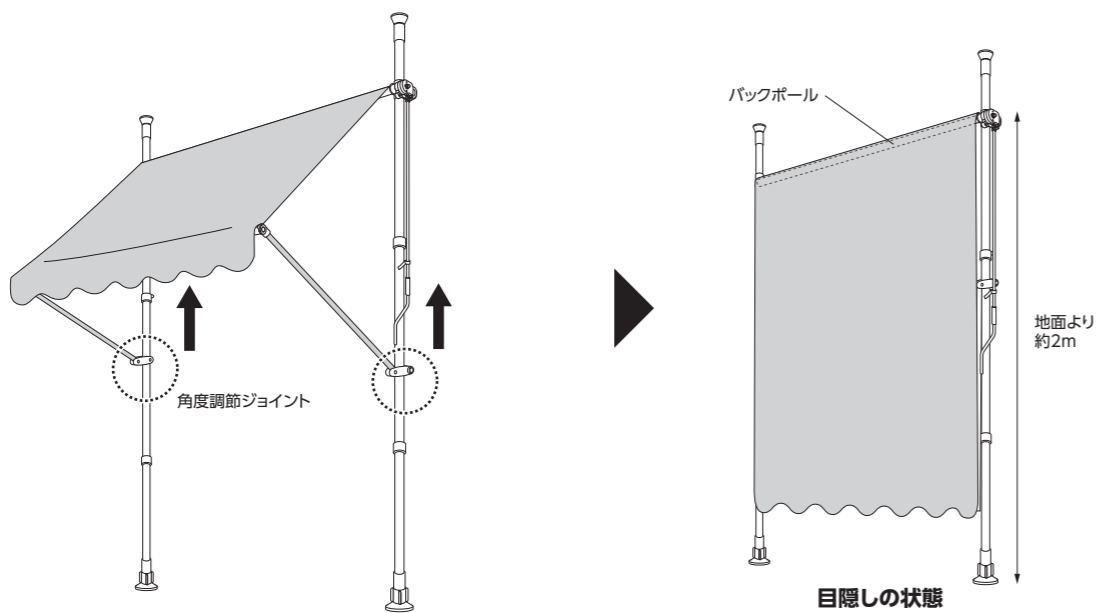
1.自在が付いている側のヒモを緩め、ポールに通します。

2.取り付けたい場所に、ヒモの自在が付いていない側を結びます。

3.自在をスライドさせる様に移動させ、ヒモを張ります。

11 目隠しとしてもお使いいただけます。

ハンドルを回してスクリーンを完全に出し、角度調節ジョイントを上げると、図のように目隠しとして使用できます。
※目隠しとしてご使用の場合はバックポールの位置を地面より約2mの高さでご使用ください。



角度調節ジョイント

バックポール

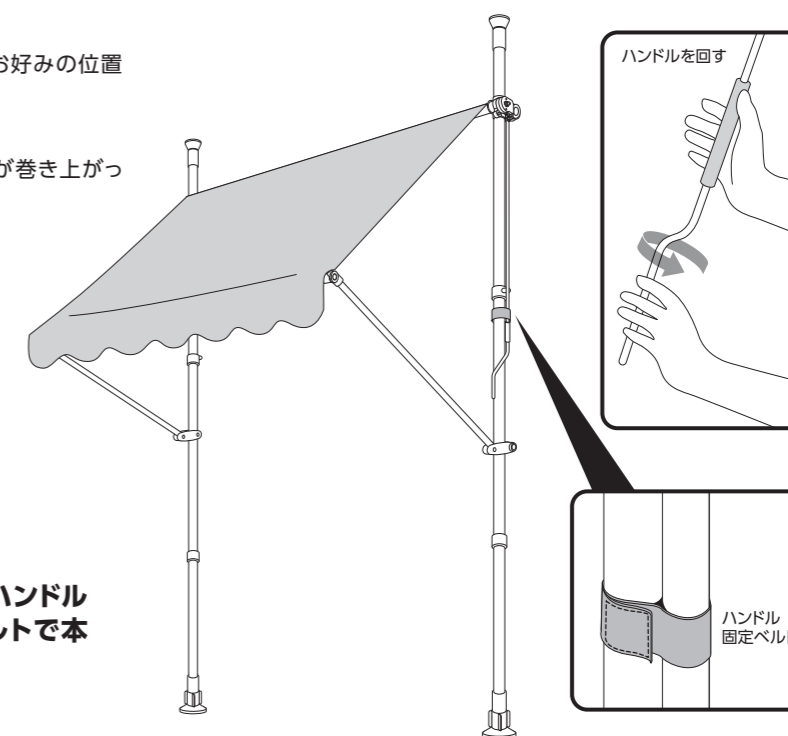
地面より
約2m

目隠しの状態

13 ハンドルの操作方法

- **スクリーンを下ろす場合**
ハンドルを回してスクリーンを下ろし、お好みの位置で固定してください。
- **スクリーンを巻き上げる場合**
ハンドルを逆回りに回すと、スクリーンが巻き上がっていきます。

CHECK ✓ ハンドルの使用後は、必ずハンドルに備え付けられた固定ベルトで本体に固定してください。



ハンドルを回す

ハンドル
固定ベルト