

サイドラック

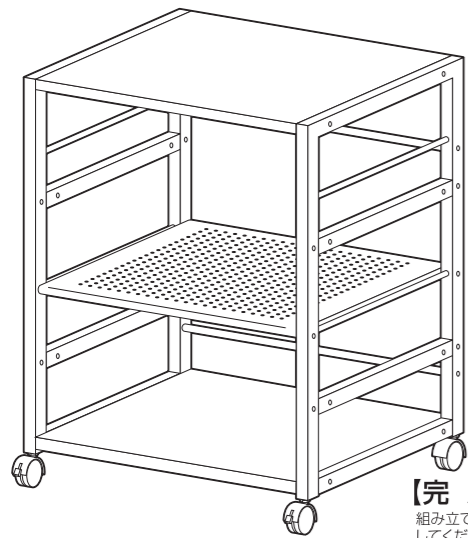
取り扱い・組み立て説明書 NNGS-3R

この度は、当製品をお買い上げいただき誠にありがとうございます。
**使用前に、この取扱説明書を最後までお読みのうえ正しい使い方
 末永くご愛用ください。**この取扱説明書は組み立て後も捨てずに、大
 切に保管しておいてください。

品質表示

- 寸法 (約) 幅53×奥行40×高さ63(cm)
 甲板の高さ/63(cm)
- 構造部材 フレーム/金属(スチール)
- 甲板の表面材 オフホワイト色・ブラック色/合成樹脂化粧パーティクルボード (メラミン樹脂)
 ウッドナチュラル色・ココアブラウン色/合成樹脂化粧パーティクルボード (塩化ビニル樹脂)
- 表面加工 フレーム/エポキシ樹脂塗装

MADE IN CHINA



【完成図】
 組み立ての際、参考に
 してください。

- 本製品は、書類、書籍、その他の物を収納するラックになります。
- 高温多湿でない室内にてご使用ください。
- 以下の耐荷重の範囲内でご使用ください。
 天板：10kg 中棚：10kg 下段：10kg 全体耐荷重：30kg

部品明細

■組み立てる前に部品が揃っている事を御確認ください。

<p>※穴が付いている方が後側になります。</p> <p>※穴が付いている方が後側になります。</p>	<p>② 棚板</p> <p>※裏面にインサートナット穴が付いています。</p> <p>2</p>	<p>③ パンチング棚</p> <p>1</p>
	<p>④ バックガード</p> <p>2</p>	<p>⑤ キャスター(ストッパー付/無)</p> <p>各2</p>
<p>⑦ プラスボルト(短)</p> <p>予備1 含9</p>	<p>⑧ インサートナット</p> <p>予備1 含9</p>	<p>⑨ スパナ</p> <p>1</p>

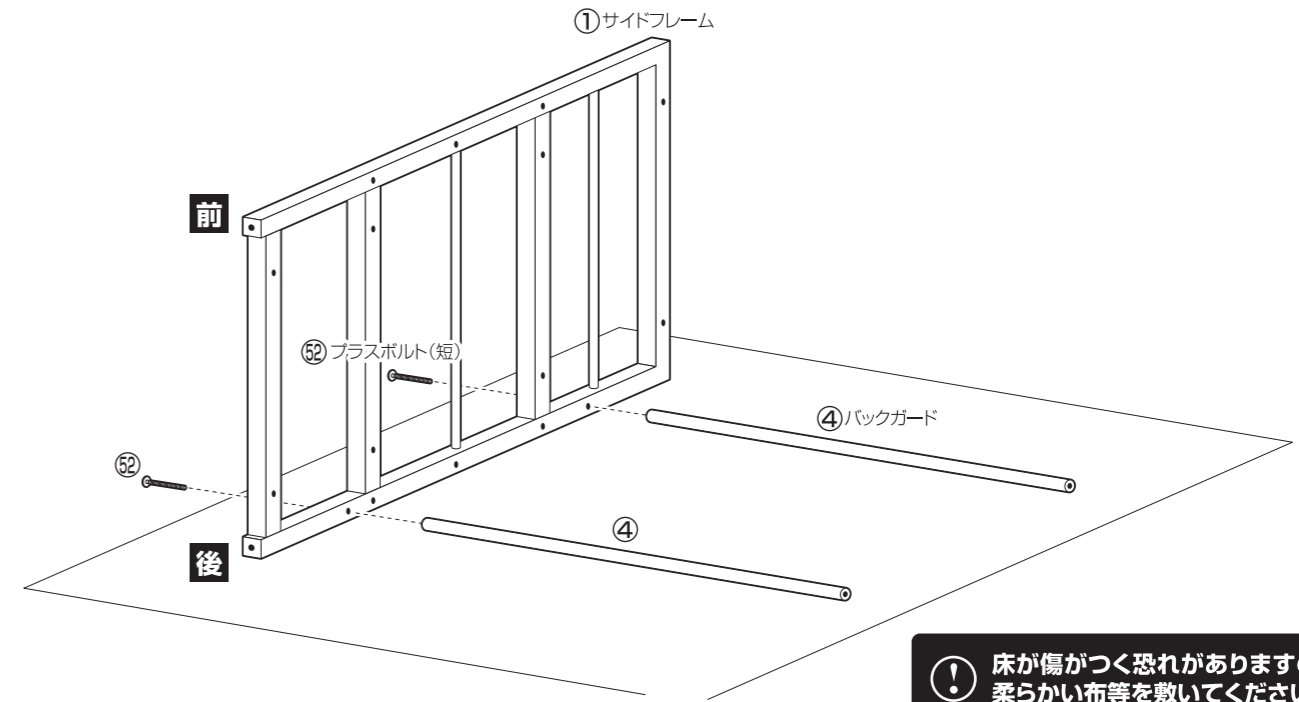
組み立て方法

- 各締め付け箇所は仮止めし、組み立て完成後各箇所をしっかりと締め直してください。
- 電動ドライバーはご使用にならないでください。

1 サイドフレームにバックガードを取り付けます。

⚠ ボルトを仮締めしてください。

※プラスボルトの取り付けにはプラスドライバーをご準備ください。

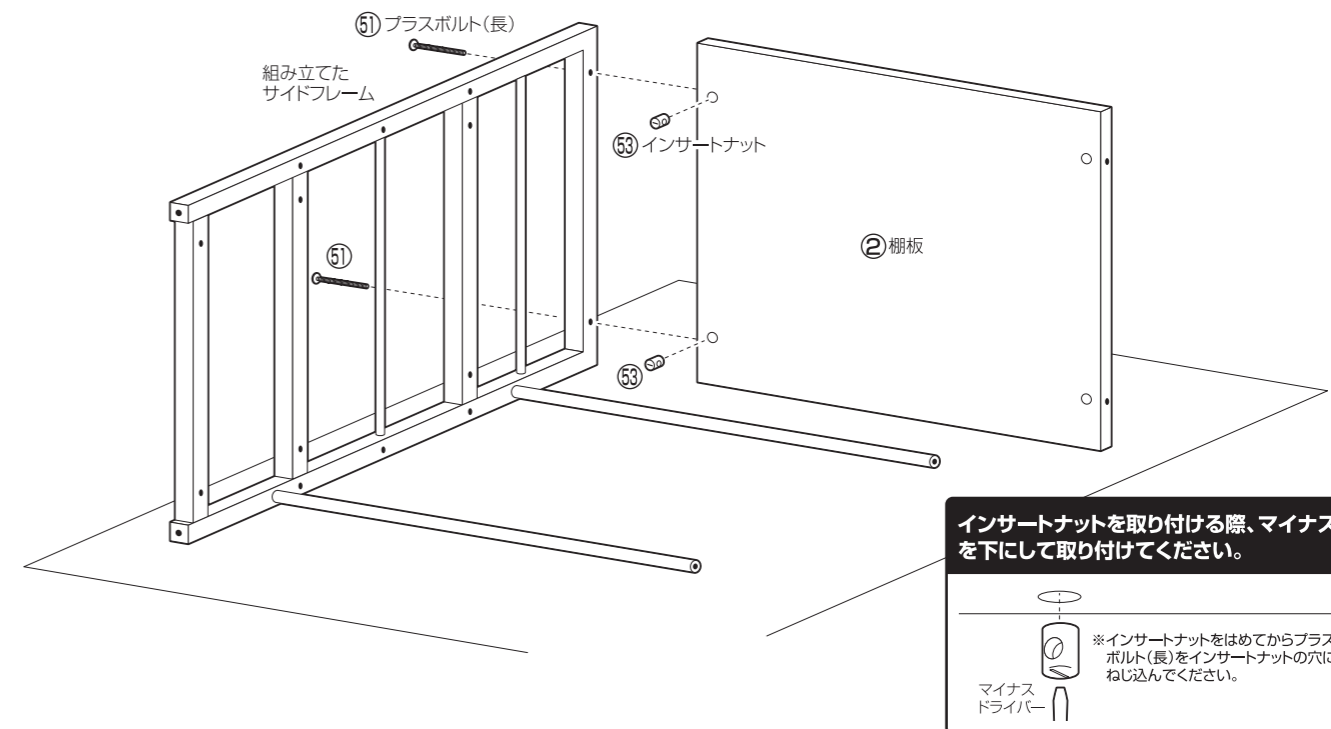


⚠ 床が傷がつく恐れがありますので、柔らかい布等を敷いてください。

2 組立てたサイドフレームに棚板を取り付けます。

⚠ ボルトを仮締めしてください。

※プラスボルトの取り付けにはプラスドライバーをご準備ください。



インサートナットを取り付ける際、マイナス面を下にして取り付けてください。

※インサートナットをはめてからプラスボルト(長)をインサートナットの穴にねじ込んでください。

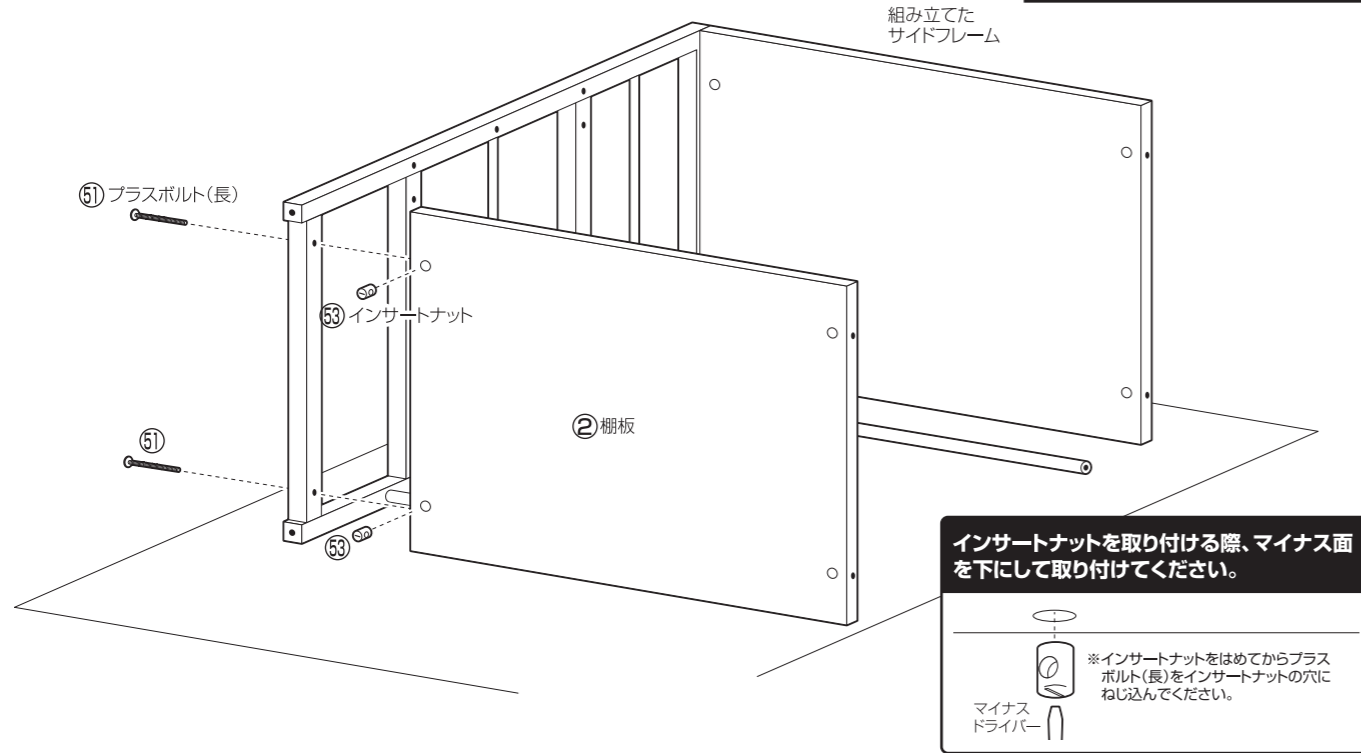
組み立て方法

■各締め付け箇所は仮止めし、組み立て完成後各箇所をしっかりと締め直してください。
■電動ドライバーはご使用にならないでください。

3 組み立てたサイドフレームに、もう一枚棚板を取り付けます。

！ ボルトを仮締めしてください。

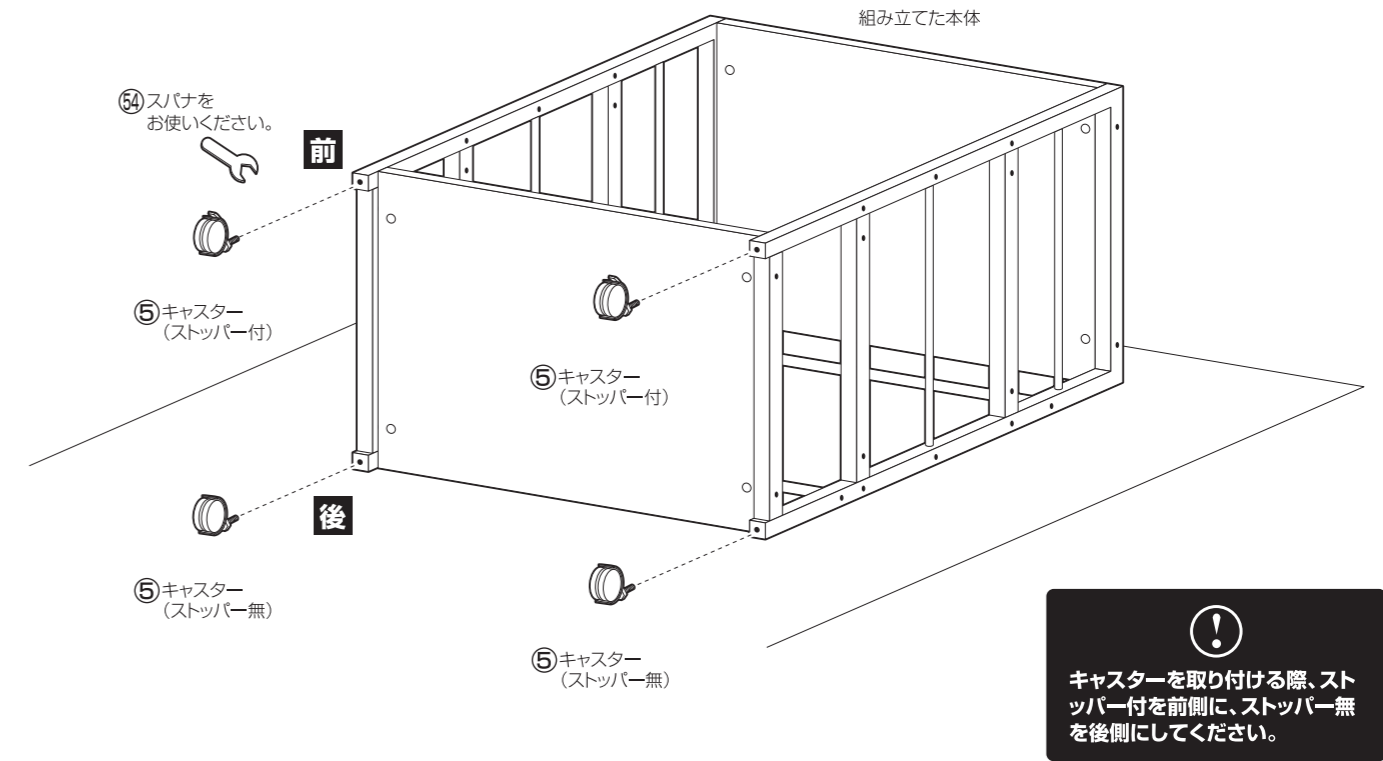
※プラスボルトの取り付けには
プラスドライバーをご準備く
ださい。



インサートナットを取り付ける際、マイナス面
を下にして取り付けてください。

※インサートナットをはめてからプラス
ボルト(長)をインサートナットの穴に
ねじ込んでください。

5 組み立てた本体にキャスターを取り付けます。

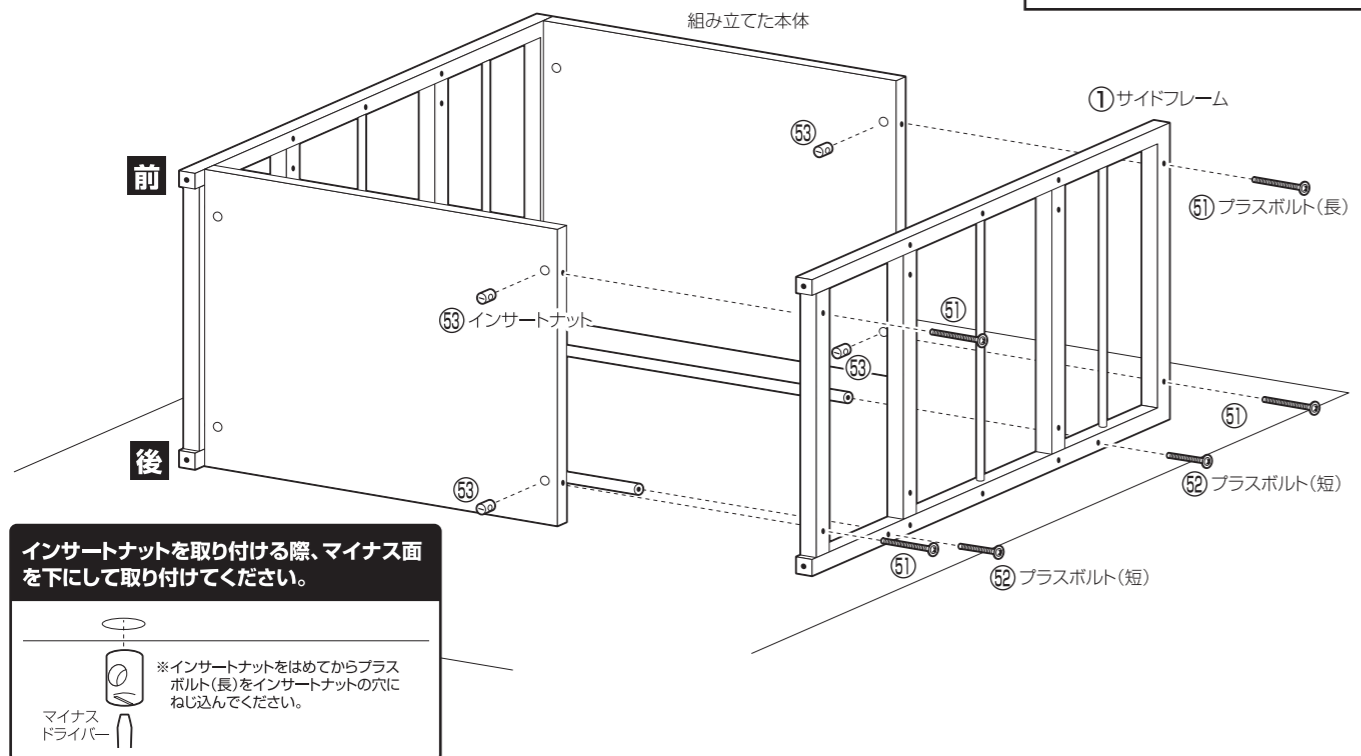


！
キャスターを取り付ける際、スト
ッパー付を前側に、ストッパー無
を後側にしてください。

4 組み立てた本体にサイドフレームを取り付けます。

！ ボルトを仮締めしてください。

※プラスボルトの取り付けには
プラスドライバーをご準備く
ださい。



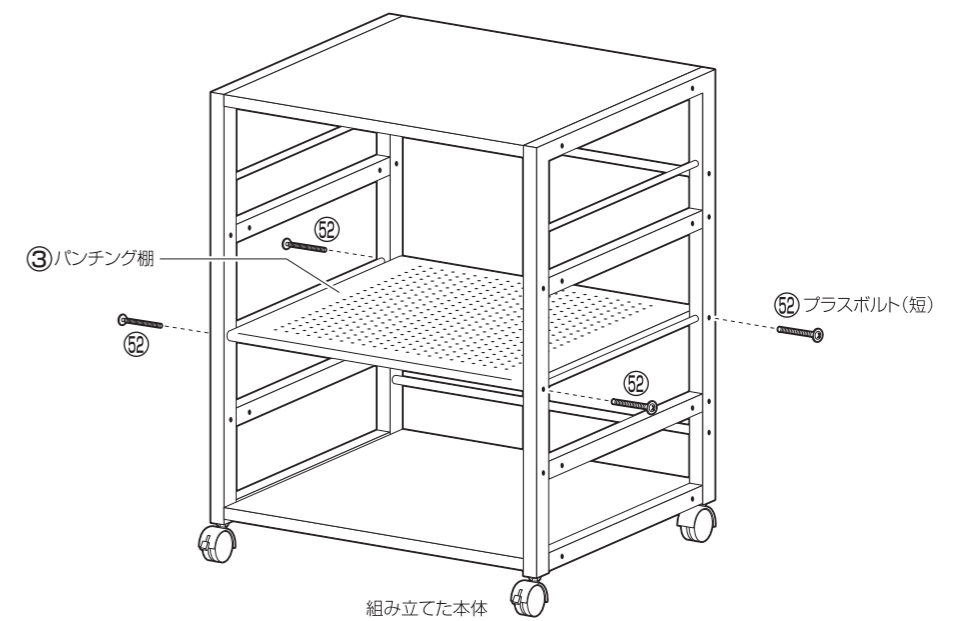
インサートナットを取り付ける際、マイナス面
を下にして取り付けてください。

※インサートナットをはめてからプラス
ボルト(長)をインサートナットの穴に
ねじ込んでください。

6 組み立てた本体を起し、パンチング棚を取り付けます。
最後に、各部にゆるみがない事を確認して完成です。

！ ボルトを仮締めしてください。

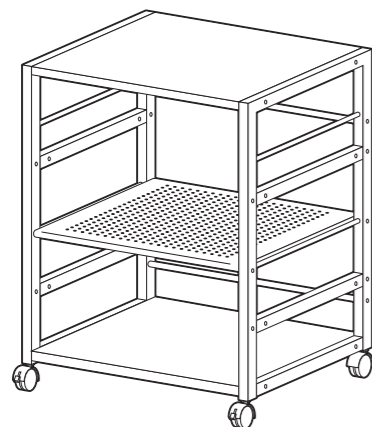
※プラスボルトの取り付けには
プラスドライバーをご準備く
ださい。



組み立て方法

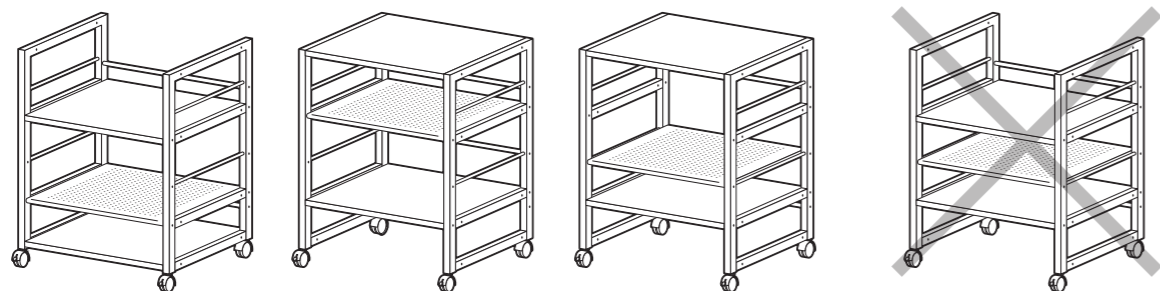
- 各締め付け箇所は仮止めし、組み立て完成后各箇所をしっかりと締め直してください。
- 電動ドライバーはご使用にならないでください。

棚板およびパンチング棚は取り付け位置を替える事ができます。



- ① 棚板のみ取り付け可能。
- ② 棚板もしくはパンチング棚を取り付け可能。
- ③ パンチング棚のみ取り付け可能。
- ④ 棚板もしくはパンチング棚を取り付け可能。
- ⑤ 棚板のみ取り付け可能。

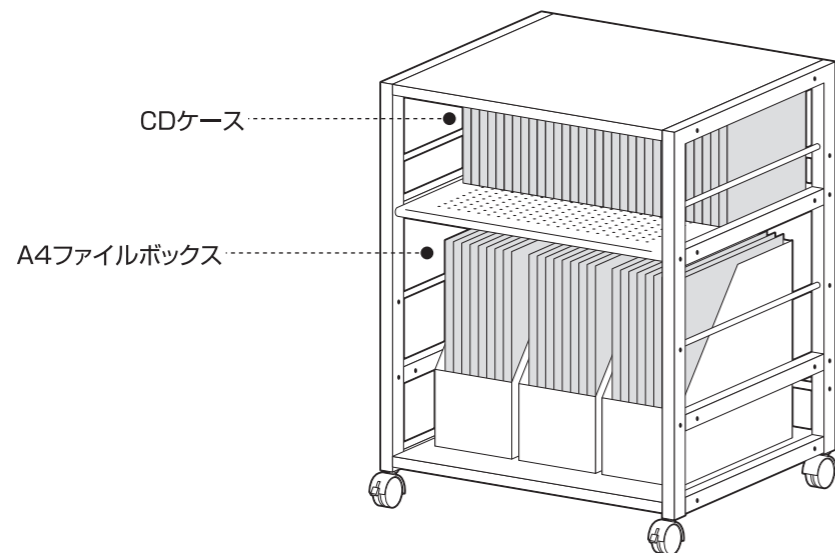
付け替え例



安定性に影響が出る可能性があるため下図のような取り付け方はしないでください。

使用例

上の棚スペースにはCDケース、下の棚スペースにはA4ファイルボックス等が収納できます。



CDケース

A4ファイルボックス

危険



廃棄する際は居住地域の処理法に従ってください



踏み台代わりに使用しないでください



熱い鍋やヤカン等を置かないでください



分解・改造はしないでください

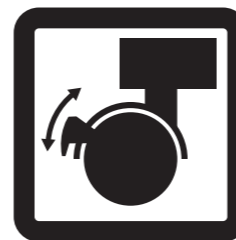
警告



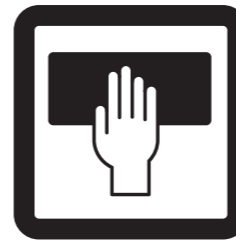
開梱の際は換気に十分注意してください



回転部や可動部の指はさみ等に注意してください

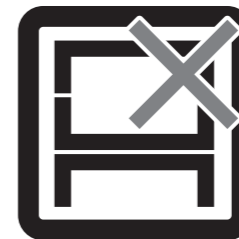


設置の際はキャスターをロックしてください



お手入れにはかたく絞ったタオル等をお使いください

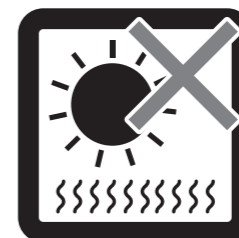
注意



本組立説明書を許可無く転載することは禁止しております



偏った荷重や過度な荷重は掛けないでください



直射日光や高温多湿な場所に設置しないでください



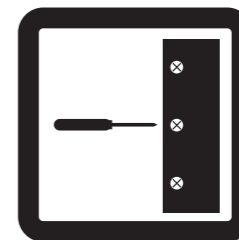
各部の組み立てがきっちりなされている事をご確認の上でご使用ください



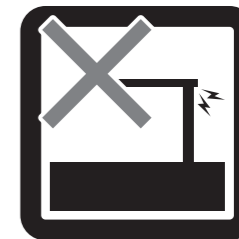
お子様が乗ったり、押したり、遊んだりしないように注意してください



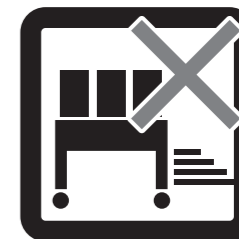
定期的にボルト・ネジ類を締め直してください



水気のあるものをこぼしたらすぐに拭き取ってください



異常が生じたまま使用しないでください



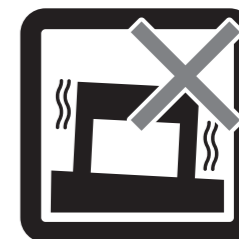
物品をのせたまま移動を行わないでください



ストーブ等の火気の近くには設置しないでください



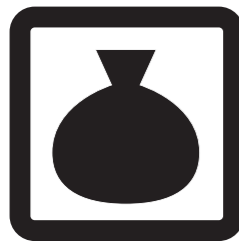
水平な場所に設置してください



キャスターは定期的に掃除してください



お客様のお取扱いの不注意による破損等の補償はいたしかねます



家庭用ですので
業務用を使用し
ないでください



本来の用途以外
の使い方はしな
いでください

取扱い・組立説明書は大切に保管してください

この度は、弊社商品をお買い上げいただき誠にありがとうございます。

1. 製品購入後すみやかに、部品・部材を確認してください。不足及び不具合があった場合は、部品・部材の発送、不具合品の交換対応させていただきます。
2. 以下に該当する場合には、1の適用はできませんので予めご了承ください。
 - (1)取扱い・組み立て説明書、製品ラベルなどの記載に反するお取り扱いによる故障または損傷。
 - (2)ご購入後の設置場所の移動やご使用中における落下・衝撃などに起因する故障または損傷。
 - (3)保管上の不備及び手入れの不備による故障または損傷。
 - (4)一般家庭以外での使用（業務用での長時間使用等）による故障または損傷。
 - (5)ご使用上の誤りあるいは不当な改造や修理に起因する故障または損傷。
 - (6)ご使用の経年による消耗品の損傷。
 - (7)火災・地震・落雷その他天変地異あるいは外部要因の異常に起因する故障または損傷。
 - (8)オークションなどの個人間売買を含む中古販売による製品。

当製品につきまして
ご不明な点がございましたら
右記までご連絡ください。

消費者窓口 フリーダイヤル

0120-069-060

■AM9:00~PM5:30 土・日・祝除く
発売元：株式会社 山善 家庭機器事業部
〒550-8660 大阪府大阪市西区立売堀3丁目2番5号

※故障及びお問い合わせは、お買い求められました販売店までお申し付けください。
※商品の仕様は予告なく変更する事があります。