

キャスター付収納ラック

取扱い・組み立て説明書 ECSR-7520R/7526R 共用

この度は、当製品をお買い上げいただき誠にありがとうございます。
使用前に、この説明書を最後までお読みのうえ正しい使い方でご愛用ください。この説明書は組み立て後も捨てずに、大切に保管しておいてください。

品質表示

- 外形寸法
ECSR-7520R : (約) 幅 20 × 奥行 78 × 高さ 65 (cm)
ECSR-7526R : (約) 幅 26 × 奥行 78 × 高さ 65 (cm)
- 構造部材 : プリント紙化粧繊維板

MADE IN INDONESIA

ECSR-7520R

【完成図】

組み立ての際、参考にしてください。

- 本製品は一般家庭用の収納家具です。
- 高温多湿ではない室内で、床が水平な場所に設置してください。
- 過度に重いものを載せないようご注意ください。

部品明細

■組み立てる前に部品が揃っている事をご確認ください。

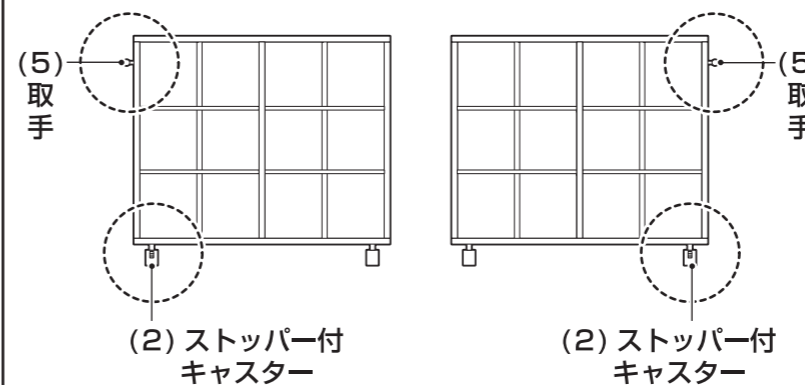
<p>(A) 天板</p> <p>[ウラ面]</p> <p>1</p>	<p>(B) 底板</p> <p>[ウラ面]</p> <p>1</p>	
<p>(C) 左側板</p> <p>1</p>	<p>(D) 仕切り板</p> <p>1</p>	<p>(E) 右側板</p> <p>1</p>

<p>(F) 背板</p> <p>4</p>	<p>(G) 可動棚</p> <p>4</p>	<p>(H) ジョイナー</p> <p>2</p>			
<p>(1) 本体用ネジ</p> <p>6</p>	<p>(2) ストッパー付キャスター</p> <p>[付属ネジ 4 本付]</p> <p>2</p>	<p>(3) キャスター</p> <p>[付属ネジ 4 本付]</p> <p>3</p>			
<p>(4) 棚ダボ</p> <p>16</p>	<p>(5) 取手</p> <p>[付属ネジ 2 本付]</p> <p>1</p>	<p>(7) 揺れ止め</p> <p>8</p>	<p>(8) 揺れ止め用ネジ</p> <p>8</p>	<p>(10) ネジ隠しシール</p> <p>2</p>	<p>(11) 接着剤</p>

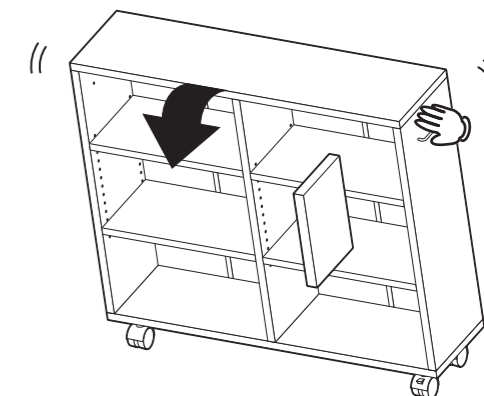
❗ 組み立て・使用上の注意事項

- 取手とストッパー付キャスターは同じ方向に取り付けます。
あらかじめ、取手の取り付けの向きを決め、組立手順4では、向きを確認しながら「ストッパー付キャスター」を取り付けてください。

■取手を左側にする場合 ■取手を右側にする場合



- 勢いよく力を加えると、本体の前倒れが生じ大変危険です。ご注意ください。

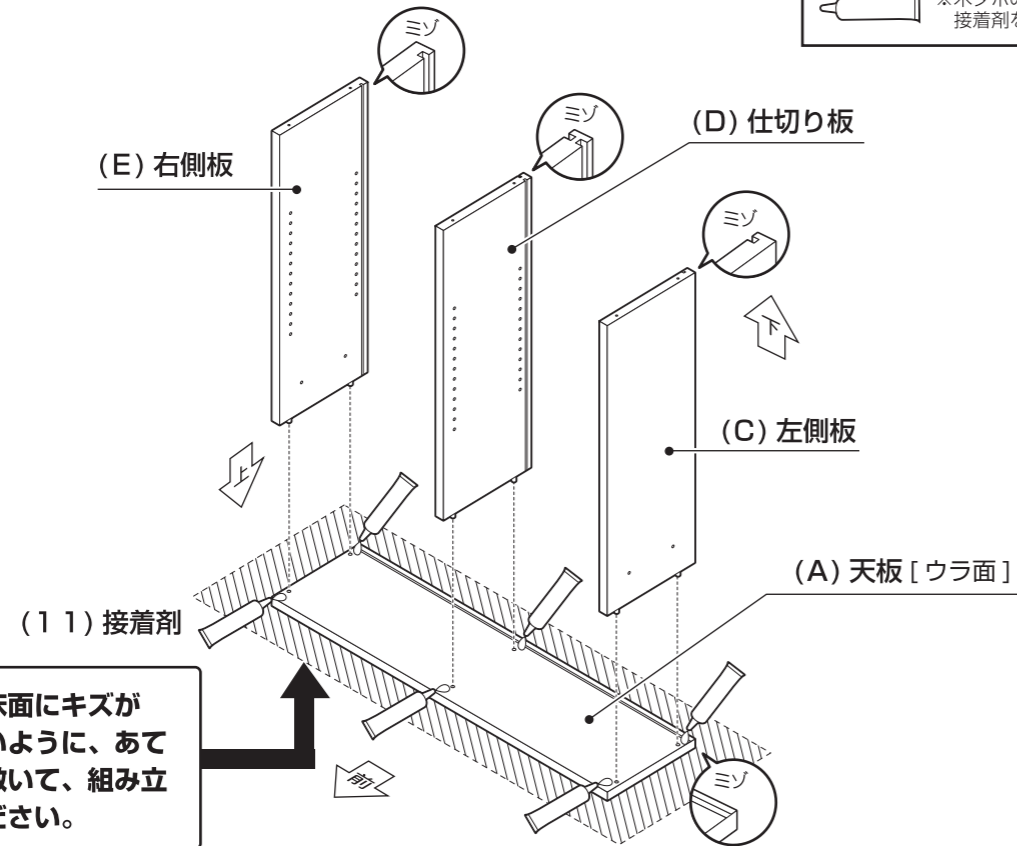


組み立て順序

■電動ドライバーはご使用にならないでください。

1 天板を裏返し、左右側板・仕切り板を取り付けてください。

※木ダボの入る穴に
接着剤を入れてください。

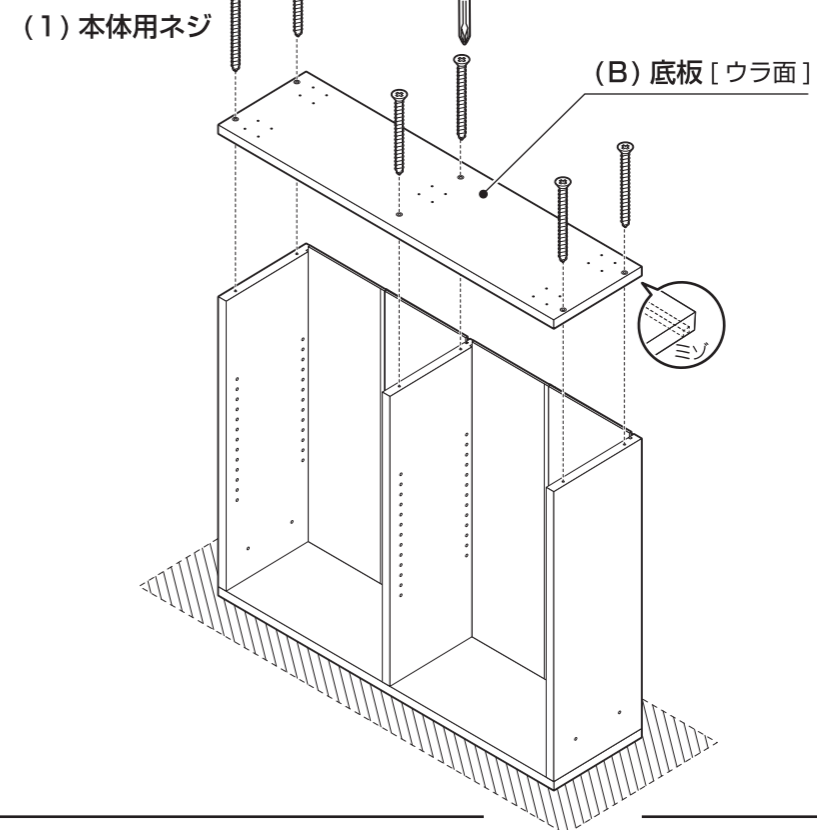


❗ 製品や床面にキズがつかないように、あて布等を敷いて、組み立ててください。

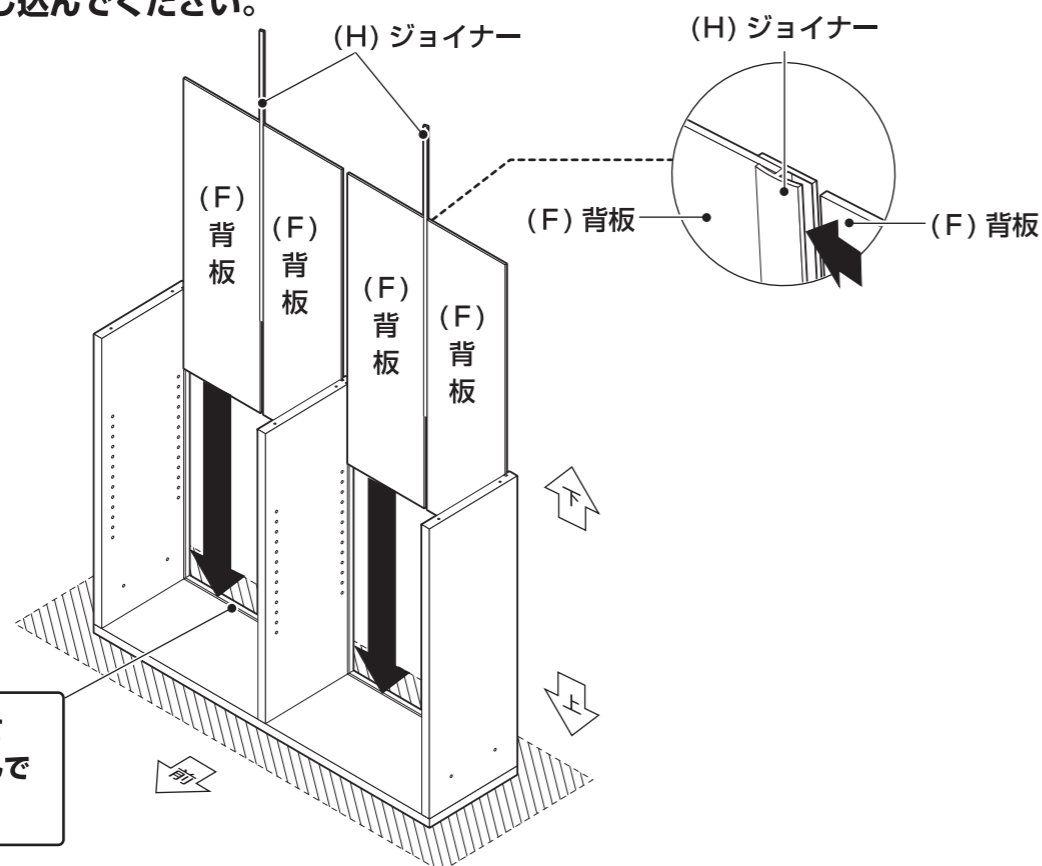
3 底板を取り付けてください。

本締め

※ネジの取り付けにはご用意された
プラスドライバーをお使いください。



2 背板・ジョイナーを差し込んでください。



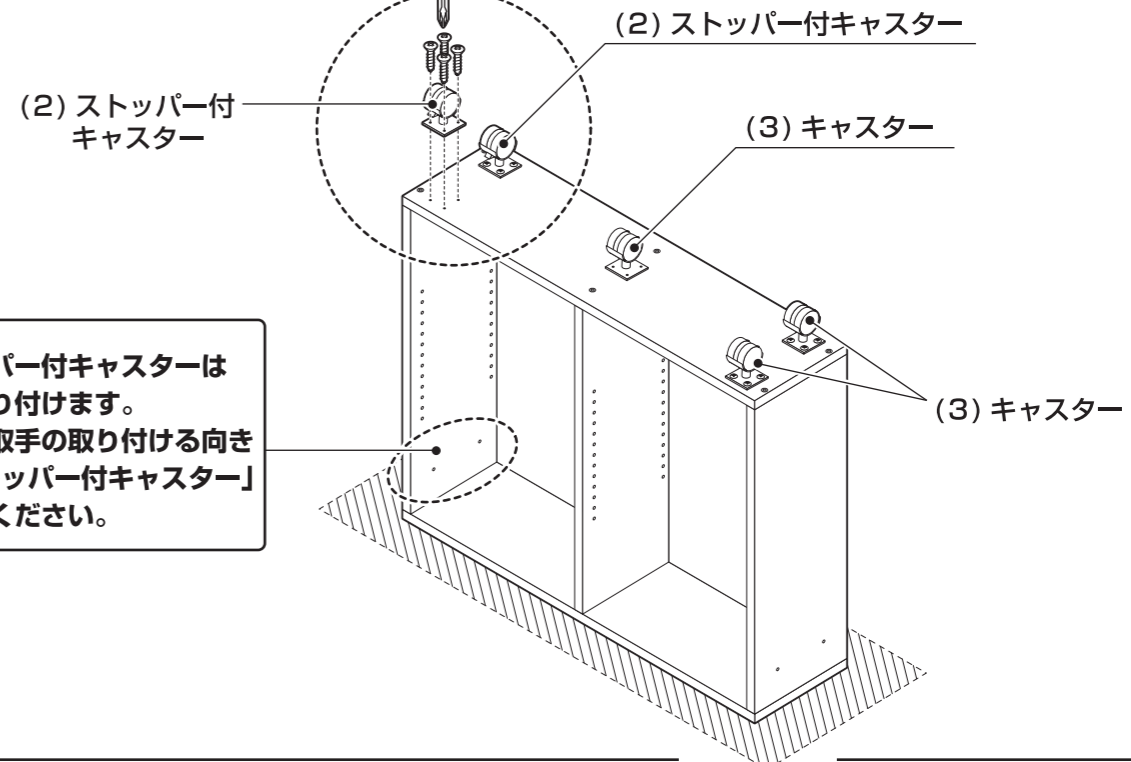
❗ 背板はミソに沿ってしっかりと差し込んでください。

4 キャスターを取り付けてください。

本締め

※ネジの取り付けにはご用意された
プラスドライバーをお使いください。

取手とストッパー付キャスターは
同じ方向に取り付けます。
あらかじめ、取手の取り付けの向き
を決め、「ストッパー付キャスター」
を取り付けてください。

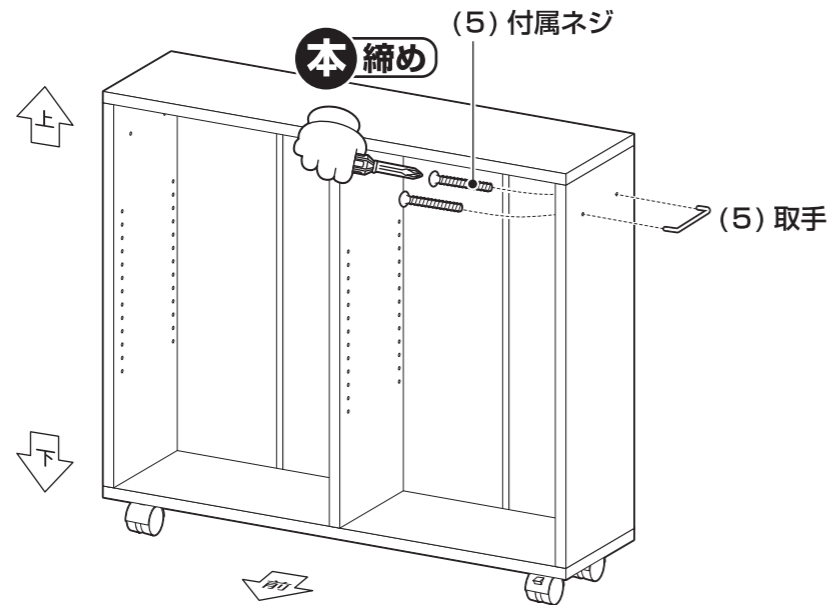


組み立て順序

■電動ドライバーはご使用にならないでください。

5 本体を静かに起こし、取手を取り付けてください。

⊕ #2 ※ネジの取り付けにはご用意されたプラスドライバーをお使いください。

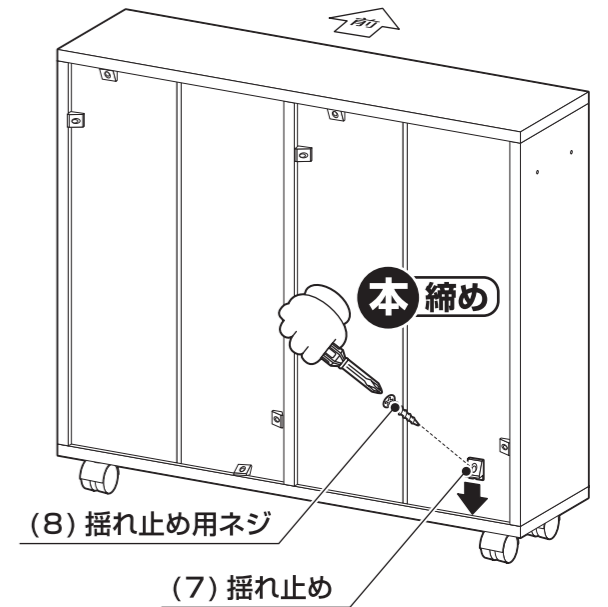
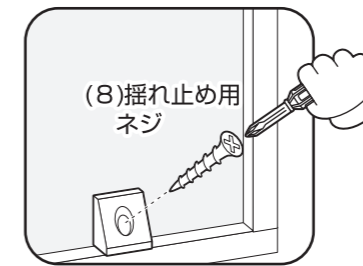
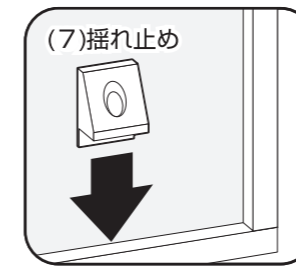


7 本体背面に揺れ止めを取り付けてください。

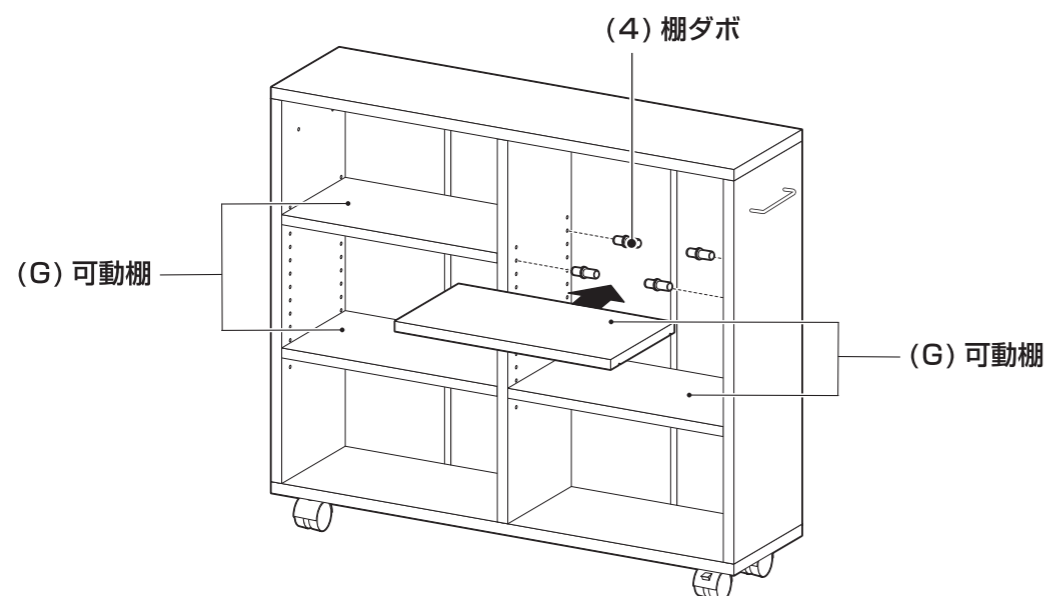
⊕ #2 ※ネジの取り付けにはご用意されたプラスドライバーをお使いください。

揺れ止めは、比較的差し込みやすい所にしっかりと差し込み、揺れ止め用ネジを斜めにして固定してください。

※固くなっている所には無理にねじ込まないでください。

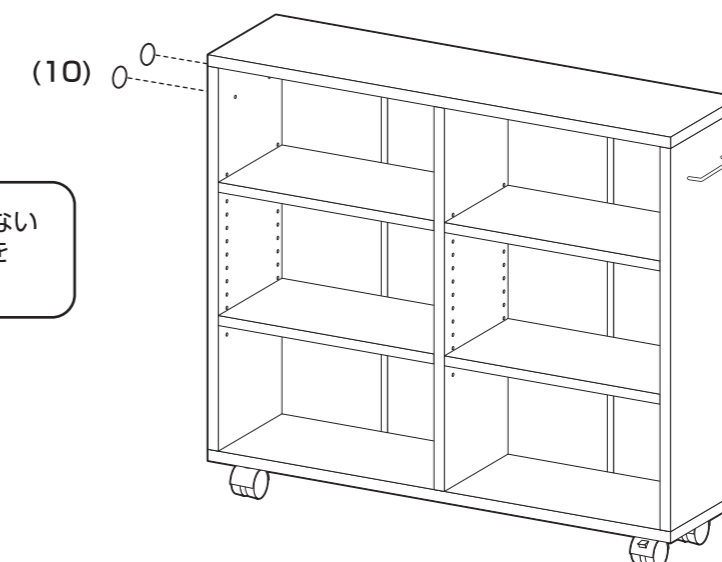


6 お好みの高さに棚ダボを差し込み、可動棚をセットしてください。



8 ネジ隠しシールを貼って完成です。

! ※取手の取り付けしていない穴にネジ隠しシールを貼ってください。

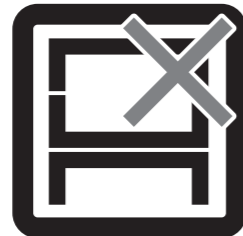


! ※接着剤が乾くまで、半日程度かかりますので取扱いにご注意願います。

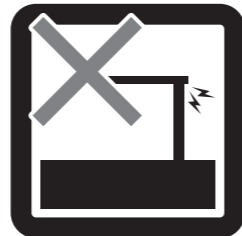
危険



家庭用ですので
業務用には使用し
ないでください

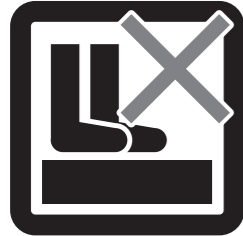


本来の用途以外
の使い方はしな
いでください



異常が生じたま
ま使用しない
でください

警告



踏み台代わり
に使用しない
でください



偏った荷重や過
度な荷重は掛け
ないでください



物品をのせたま
ま移動を行わ
ないでください



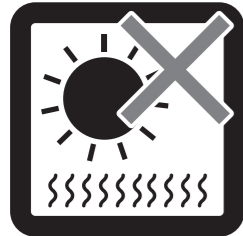
扉や引き出しを
同時にいくつも
開けて使用し
ないでください



製品にぶら下が
ったりしないで
ください



熱い鍋やヤカン
等を置かない
でください



直射日光や高温
多湿な場所に設
置しないでくだ
さい

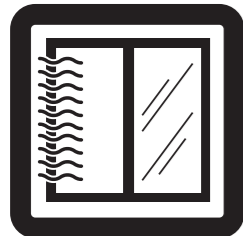


ストーブ等の火
気の近くには設
置しないでくだ
さい



分解・改造はし
ないでください

注意



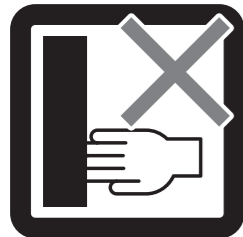
開梱の際は換気
に十分注意して
ください



各部の組み立て
がきちりなされ
ている事をご確
認の上でご使
用ください



ロック機能があ
る製品はしっか
りとロックして
ください



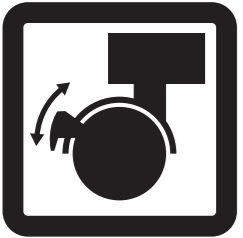
回転部や可動部
の指はさみ等に
注意してくだ
さい



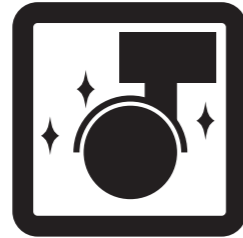
お子様が乗っ
たり、押したり、
遊んだりしない
ように注意して
ください



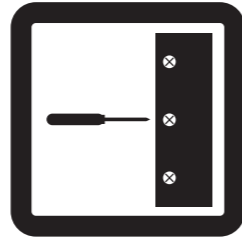
水平な場所に設
置してください



設置の際はキャ
スターをロック
してください



キャスターは定
期的に掃除して
ください



定期的にボルト
・ネジ類を締め
直してください



お手入れにはか
たく絞ったタオル
等をお使いくだ
さい

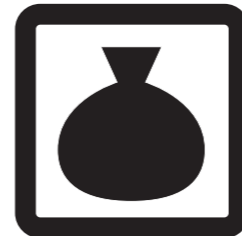


水気のあるもの
をこぼしたらすぐ
に拭き取ってくだ
さい



お客様のお取扱
いの不注意によ
る破損等の補償
はいたしかねま
す

注意



廃棄する際は居
住地域の処理法
に従ってくださ
い



本組立説明書を
許可無く転載す
ることは禁止し
ております

取扱い・組立説明書は大切に保管してください

この度は、弊社商品をお買い上げいただき誠にありがとうございます。

1. 製品購入後すみやかに、部品・部材を確認してください。不足及び不具合があった場合は、部品・部材の発送、不具合品の交換対応させていただきます。
2. 以下に該当する場合には、1の適用はできませんので予めご了承ください。
 - (1)取扱い・組み立て説明書、製品ラベルなどの記載に反するお取り扱いによる故障または損傷。
 - (2)ご購入後の設置場所の移動やご使用中における落下・衝撃などに起因する故障または損傷。
 - (3)保管上の不備及び手入れの不備による故障または損傷。
 - (4)一般家庭以外での使用（業務用での長時間使用等）による故障または損傷。
 - (5)ご使用上の誤りあるいは不当な改造や修理に起因する故障または損傷。
 - (6)ご使用の経年による消耗品の損傷。
 - (7)火災・地震・落雷その他天変地異あるいは外部要因の異常に起因する故障または損傷。
 - (8)オークションなどの個人間売買を含む中古販売による製品。

当製品につきまして
ご不明な点がございましたら
右記までご連絡ください。

消費者窓口 フリーダイヤル

0120-069-060

■AM9:00～PM5:30 土・日・祝除く
発売元:株式会社 山善 家庭機器事業部
〒550-8660 大阪府大阪市西区立売堀3丁目2番5号

※故障及びお問い合わせは、お買い求められました販売店までお申し付けください。
※商品の仕様は予告なく変更する事があります。