



**【完成図】**  
組み立ての際、参考にしてください。

- 本製品は一般家庭用のチェアです。
- 高温多湿ではない室内で、床が水平な壁面に設置してください。
- 過度に重いものを載せないようご注意ください。

## ミドルバックチェア 肘付

### 取扱い・組み立て説明書 EMG-778MA

この度は、当製品をお買い上げいただき誠にありがとうございます。  
使用前に、この説明書を最後までお読みのうえ正しい使い方と未永くご愛用ください。この説明書は組み立て後も捨てずに、大切に保管しておいてください。

#### 品質表示

- 外形寸法 (約) 幅 58×奥行 60×高さ 88.5 (最小 88.5～最大 96) (cm)  
座面の高さ: 41.5 (最小 41.5～最大 49) (cm)
- 構造部材 座部: 合板  
連結部、脚部: 金属 (スチール)  
肘部: ポリプロピレン
- 表面加工 連結部: エポキシ樹脂塗装  
脚部: めっき (クロム)
- 張り材 ポリエステル
- クッション材 ウレタンフォーム

MADE IN CHINA

## 部品明細

■組み立てる前に部品が揃っている事をご確認ください。

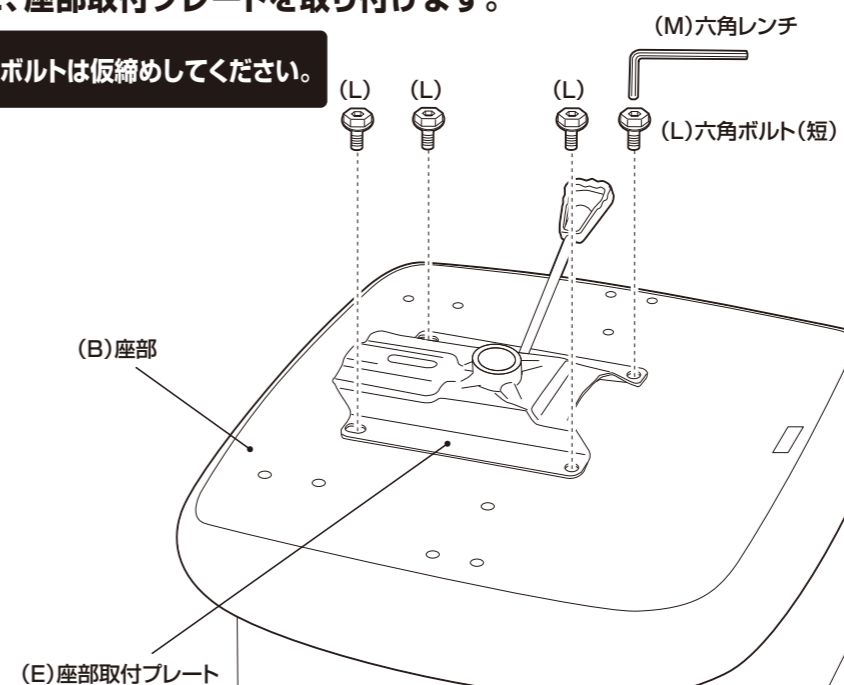
(A) 背部  1	(B) 座部  1	(C) ベース  1
(D) アーム  左右各 1	(E) 座部取付プレート  1	(F) ガスシリンダー (カバー付き)  小 中 大 1
(G) キャスター  5	(H) 六角ボルト (長 A) (M6×35)  (予備1含) 5	(J) 六角ボルト (長 B) (M6×30)  (予備1含) 3
(I) 六角ボルト (中) (M6×25)  (予備1含) 5	(L) 六角ボルト (短) (M6×20)  (予備1含) 5	(M) 六角レンチ  1

## 組み立て順序

■電動ドライバーはご使用にならないでください。■必ず2人以上で組み立ててください。

### 1 座部に、座部取付プレートを取り付けます。

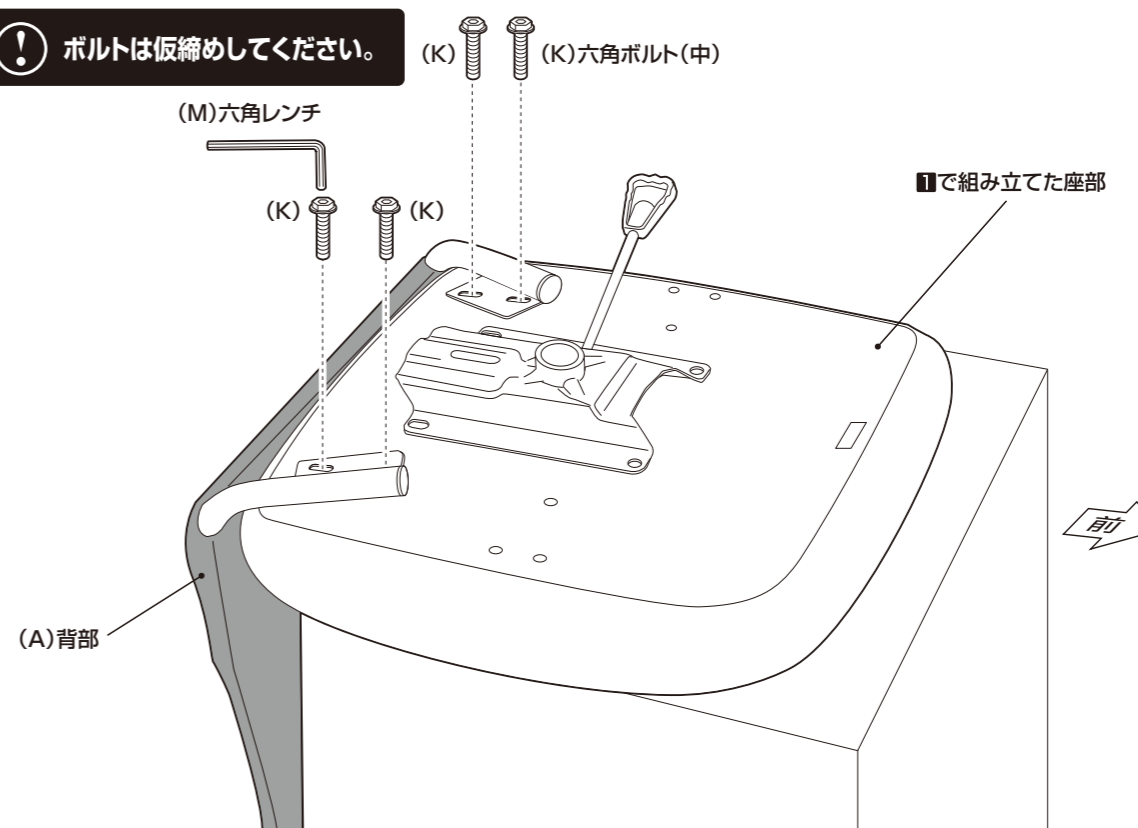
⚠ ボルトは仮締めしてください。



⚠ 座部を台の上に置いて作業すると取り付けがスムーズです。

### 2 1で組み立てた座部に、背部を取り付けます。

⚠ ボルトは仮締めしてください。



組み立て順序

■電動ドライバーはご使用にならないでください。■必ず2人以上で組み立ててください。

**3** ②で組み立てた本体に、アームを取り付けます。

⚠ ボルトは仮締めしてください。

(M)六角レンチ (H)(H) (J)六角ボルト(長B) (H)六角ボルト(長A) (D)アーム ②で組み立てた本体 (D)アーム

平ら面  
アームは平らな面を内側にしてください。

(J)六角ボルト(長B)  
(H)六角ボルト(長A)  
ボルトは2種類あります。上図を参考に取り付けてください。

**5** ④で組み立てたベースに、ガスシリンダーを取り付けます。

⚠ ガスシリンダーを差し込み、付属のカバーを取り付ける

(F)ガスシリンダー(付属のカバー) (F)ガスシリンダー ④で組み立てたベース

**4** ベースに、キャスターを取り付けます。

⚠ 本体や床に傷が付かないように、あて布等を敷いてから組立ててください。

⚠ キャスターを取り付ける際、指を挟まないよう注意しながらカチッと音がするまでしっかりはめ込んでください。

(G) (G) (G) (G) (G) (G)キャスター 裏返した(C)ベース

クッション キャスター

⚠ キャスターの取り付けが硬い時は、右図のように真上から垂直に体重を掛けて差し込んでください。その際、ベースのガタつきを防ぐためにクッション等を下に敷いてください。

**6** ⑤で組み立てたベースに、③で組み立てた本体を取り付けます。

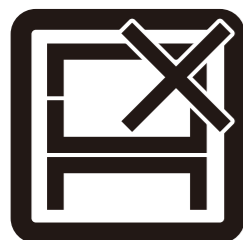
⚠ 全てのボルトは本締めしてください。

⚠ 座部は組み立て後、座って体重をかける事で固定されます。

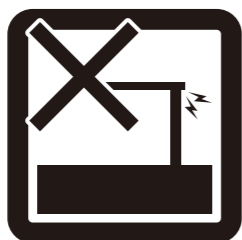
(3)で組み立てた本体 (5)で組み立てたベース

## 取扱い・組立説明書は大切に保管してください

危険



本来の用途以外の使い方はしないでください



異常が生じたまま使用しないでください

警告



踏み台代わりに使用しないでください



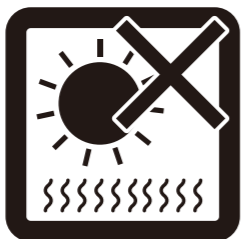
偏った荷重や過度な荷重は掛けないでください



物品をのせたまま移動を行わないでください



製品にぶら下がったりしないでください



直射日光や高温多湿な場所に設置しないでください



ストーブ等の火気の近くには設置しないでください



分解・改造はしないでください

注意



開梱の際は換気に十分注意してください



各部の組み立てがきっちりなされている事をご確認の上でご使用ください



ロック機能がある製品はしっかりとロックしてください



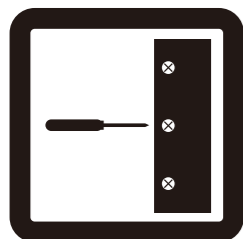
回転部や可動部の指はさみ等に注意してください



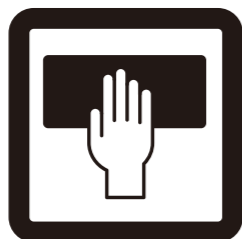
お子様が乗ったり、押したり、遊んだりしないように注意してください



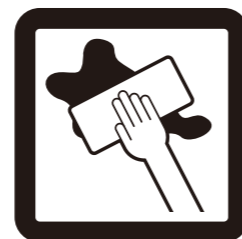
水平な場所に設置してください



定期的にボルト・ネジ類を締め直してください



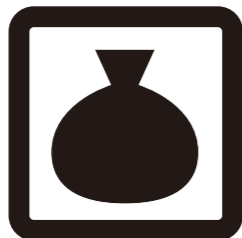
お手入れにはかたく絞ったタオル等をお使いください



水気のあるものをこぼしたらすぐに拭き取ってください



お客様のお取扱いの不注意による破損等の補償はいたしかねます



廃棄する際は居住地域の処理法に従ってください



本組立説明書を許可無く転載することは禁止しております

この度は、弊社商品をお買い上げいただき誠にありがとうございます。

1. 製品購入後すみやかに、部品・部材を確認してください。不足及び不具合があった場合は、部品・部材の発送、不具合品の交換対応させていただきます。
2. 以下に該当する場合には、1の適用はできませんので予めご了承ください。
  - (1)取扱い・組み立て説明書、製品ラベルなどの記載に反するお取り扱いによる故障または損傷。
  - (2)ご購入後の設置場所の移動やご使用中における落下・衝撃などに起因する故障または損傷。
  - (3)保管上の不備及び手入れの不備による故障または損傷。
  - (4)ご使用上の誤りあるいは不当な改造や修理に起因する故障または損傷。
  - (5)ご使用の経年による消耗品の損傷。
  - (6)火災・地震・落雷その他天変地異あるいは外部要因の異常に起因する故障または損傷。
  - (7)オークションなどの個人間売買を含む中古販売による製品。

当製品につきましてご不明な点がございましたら右記までご連絡ください。

消費者窓口 フリーダイヤル **0120-069-060**

■AM9:00~PM5:30 土・日・祝除く  
 発売元:株式会社 山善 家庭機器事業部  
 〒550-8660 大阪府大阪市西区立売堀3丁目2番5号

※故障及びお問い合わせは、お買い求められました販売店までお申し付けください。  
 ※商品の仕様は予告なく変更する事があります。