

**【完成図】**  
組み立ての際、参考にしてください。

## ファブリックチェア アーム付き

取り扱い・組み立て説明書 **FCL-42A(DGY)**

この度は、当製品をお買い上げいただき誠にありがとうございます。  
使用前に、この取扱説明書を最後までお読みのうえ正しい使い方  
未永くご愛用ください。この取扱説明書は組み立て後も捨てずに、大  
切に保管しておいてください。

### 品質表示

- 寸法(約) 幅53×奥行56×高さ79(最小79/最大87)(cm)  
座面の高さ: 43.5(最小43.5/最大51.5)cm
- 構造部材 座部、背部: 合板  
連結部、アーム部、脚部: 金属(スチール)
- 表面加工 連結部、アーム部、脚部: エポキシ樹脂塗装
- 張り材 ポリエステル
- クッション材 ウレタンフォーム

MADE IN CHINA

- 本製品は組み立て式のチェアです。
- 高温多湿でない室内にてご使用ください。
- レバーの操作により、座面高さの昇降を行う事ができます。
- ※床の材質によっては色移りする場合がございます。ご了承ください。

### 部品明細

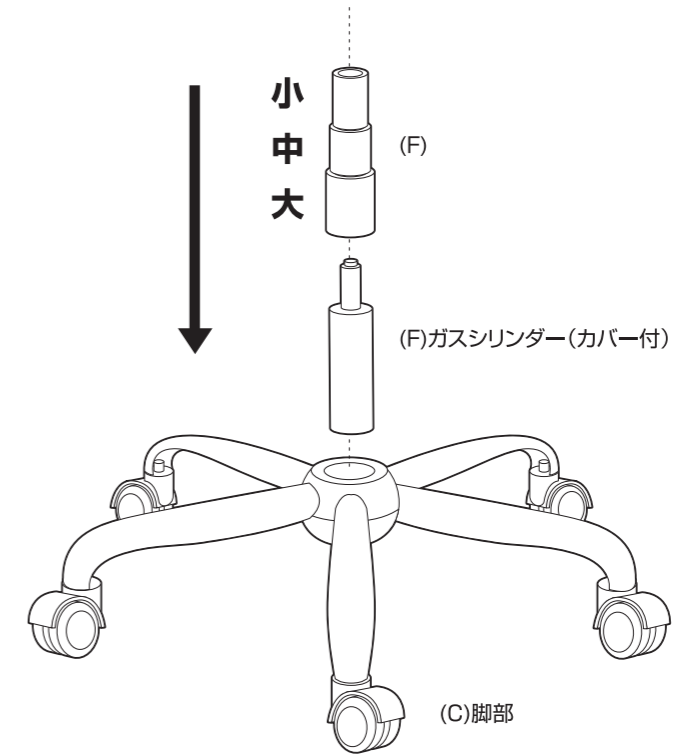
■組み立てる前に部品が揃っている事を御確認ください。

|                                  |  |                                     |
|----------------------------------|--|-------------------------------------|
| <p>(A)座部</p> <p>1</p>            | <p>(B)アーム</p> <p>※横から見た図</p> <p>左右各1</p> | <p>(C)脚部</p> <p>1</p>               |
| <p>(D)背部</p> <p>1</p>            | <p>(E)座部取付プレート</p> <p>1</p>              | <p>(F)ガスシリンダー(カバー付)</p> <p>1セット</p> |
| <p>(G)六角ボルト(短)</p> <p>予備2含12</p> | <p>(H)六角ボルト(長)</p> <p>予備1含5</p>          | <p>(I)六角レンチ</p> <p>1</p>            |

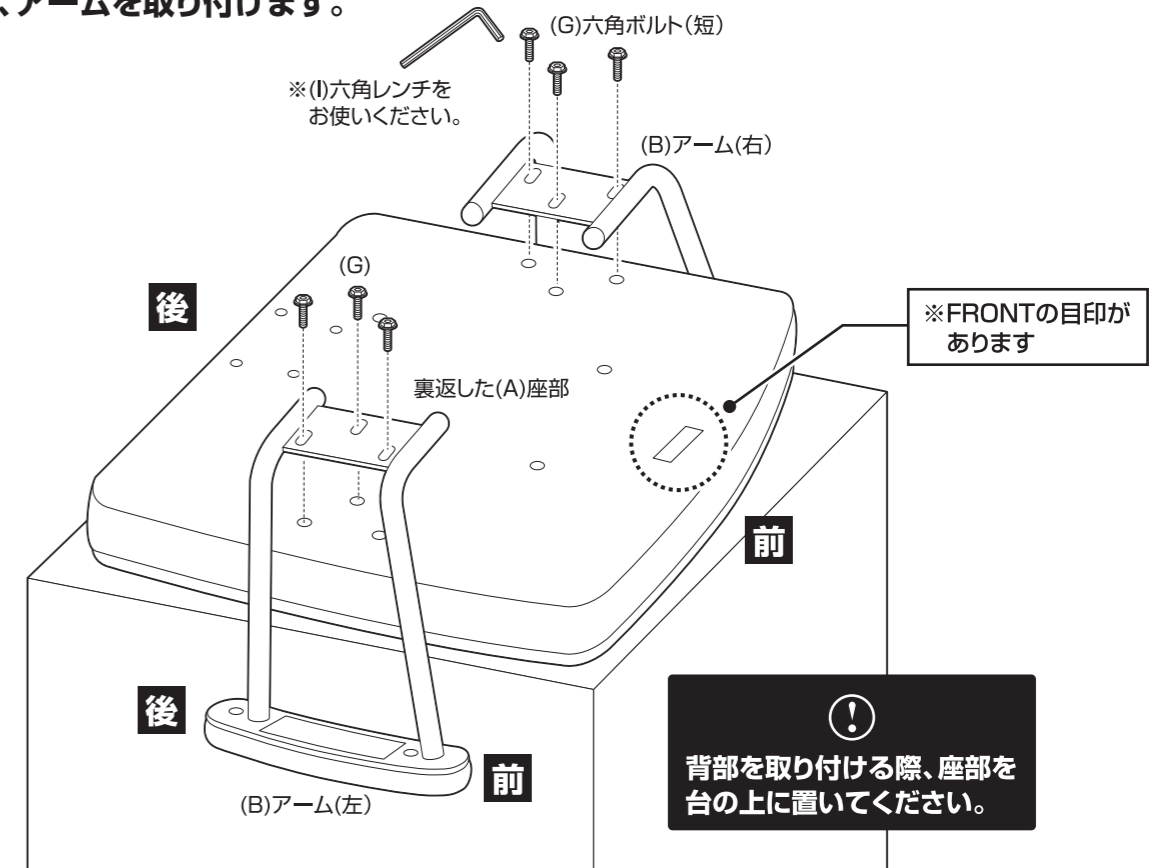
### 組み立て方法

■各締め付け箇所は仮止めし、組み立て完成后各箇所をしっかりと締め直してください。

#### 1 脚部にガスシリンダーを取り付けます。



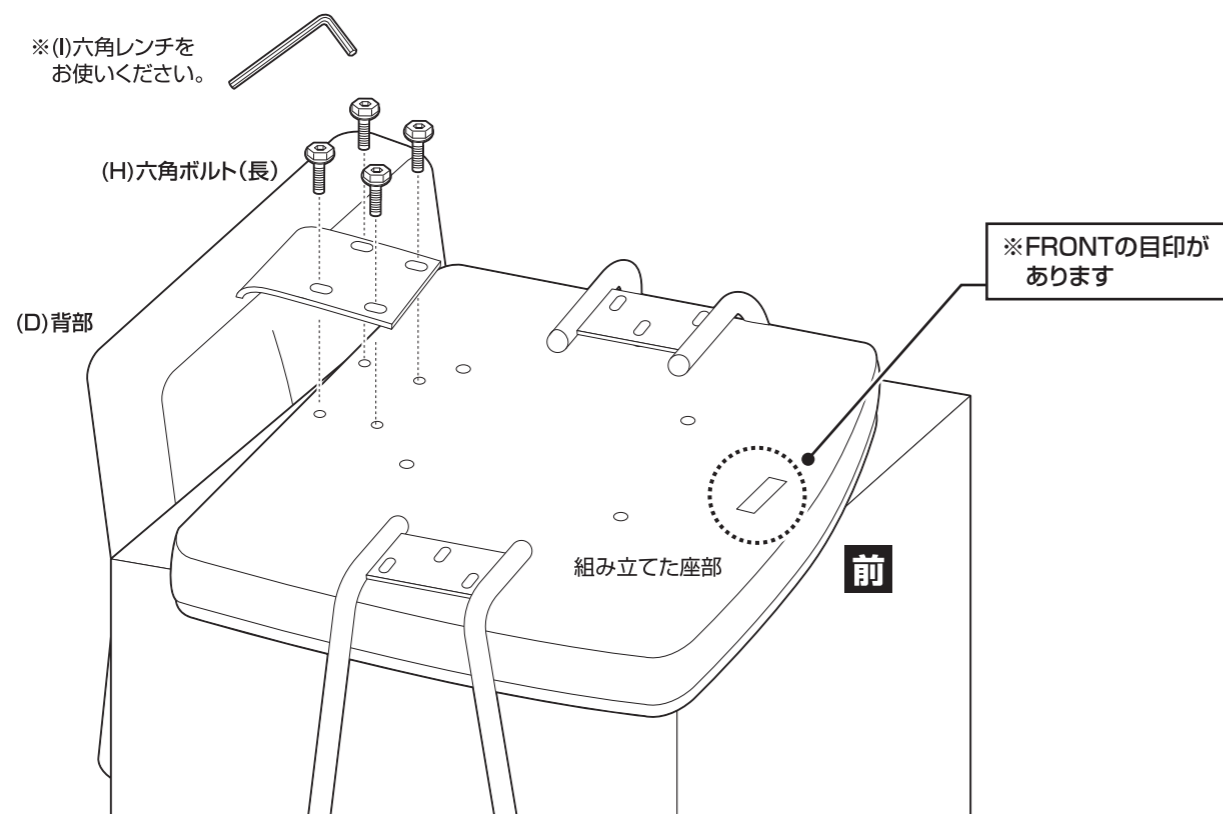
#### 2 座部を裏返し、アームを取り付けます。



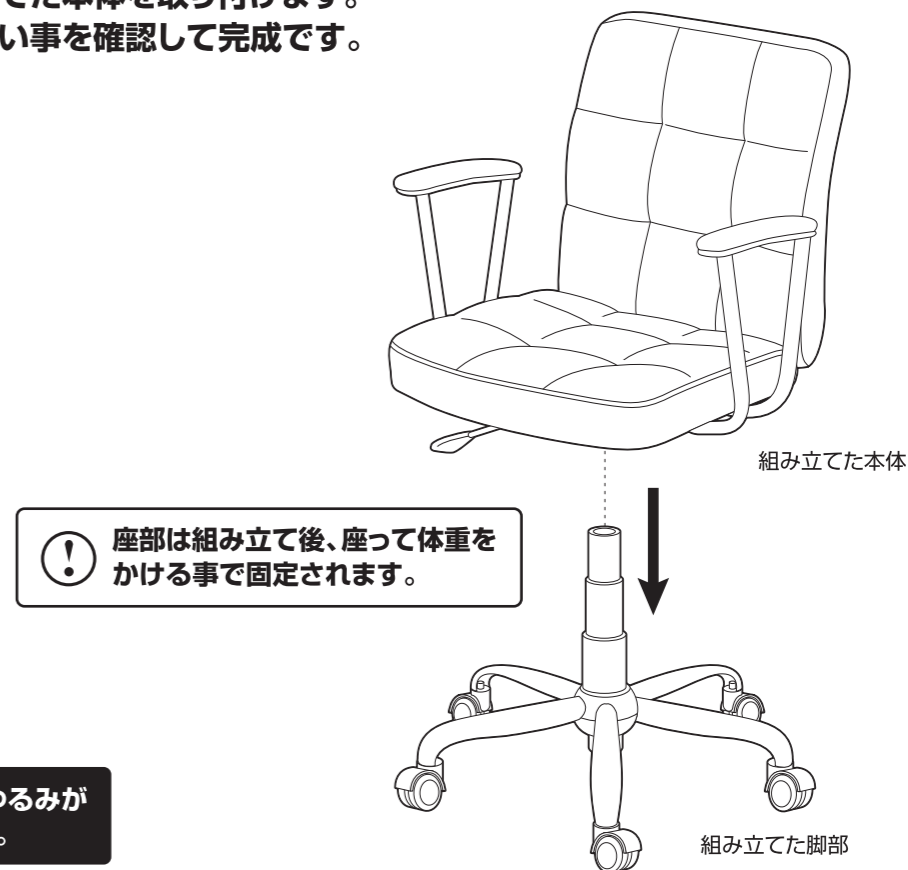
組み立て方法

■各締め付け箇所は仮止めし、組み立て完成后各箇所をしっかりと締め直してください。  
 ■電動ドライバーはご使用にならないでください。

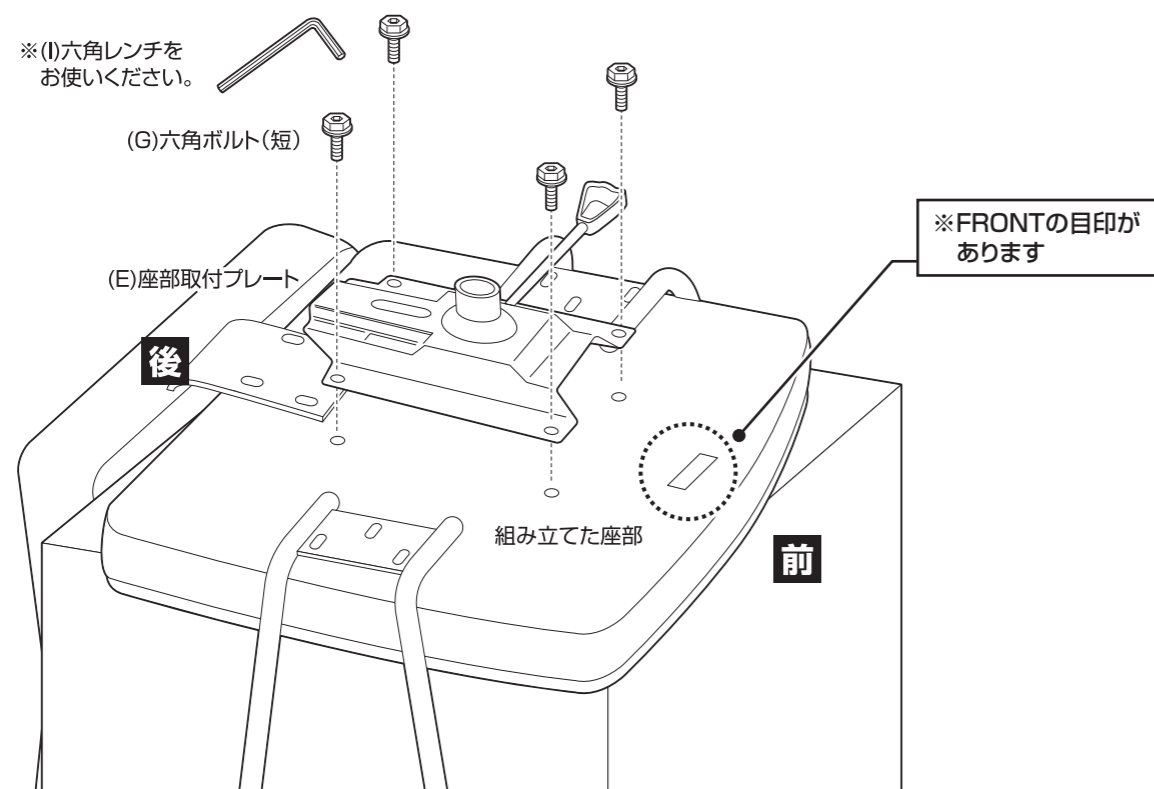
3 組み立てた座部に背部を取り付けます。



5 組み立てた脚部に、組み立てた本体を取り付けます。最後に、各部にゆるみがない事を確認して完成です。



4 組み立てた座部に座部取付プレートを取り付けます。



レバーの操作により、座面の高さの調節ができます。

座面の高さ調節

- 高くする場合…お尻を少し浮かせた状態でレバーを上げます。
- 低くする場合…深く座った状態でレバーを上げます。



## 取扱い・組立説明書は大切に保管してください

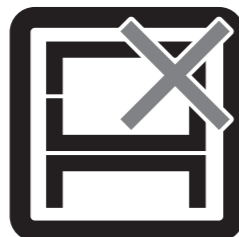
この度は、弊社商品をお買い上げいただき誠にありがとうございます。

1. 製品購入後すみやかに、部品・部材を確認してください。不足及び不具合があった場合は、部品・部材の発送、不具合品の交換対応させていただきます。
2. 以下に該当する場合には、1の適用はできませんので予めご了承ください。
  - (1)取扱い・組み立て説明書、製品ラベルなどの記載に反するお取り扱いによる故障または損傷。
  - (2)ご購入後の設置場所の移動やご使用中における落下・衝撃などに起因する故障または損傷。
  - (3)保管上の不備及び手入れの不備による故障または損傷。
  - (4)一般家庭以外での使用（業務用での長時間使用等）による故障または損傷。
  - (5)ご使用上の誤りあるいは不当な改造や修理に起因する故障または損傷。
  - (6)ご使用の経年による消耗品の損傷。
  - (7)火災・地震・落雷その他天変地異あるいは外部要因の異常に起因する故障または損傷。
  - (8)オークションなどの個人間売買を含む中古販売による製品。

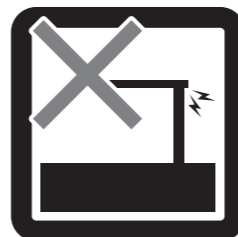
危険



家庭用ですので業務用には使用しないでください

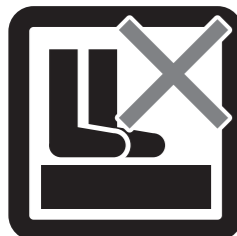


本来の用途以外の使い方はしないでください



異常が生じたまま使用しないでください

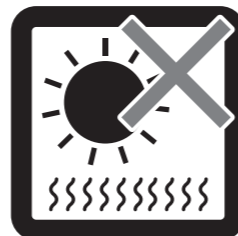
警告



踏み台代わりに使用しないでください



偏った荷重や過度な荷重は掛けないでください



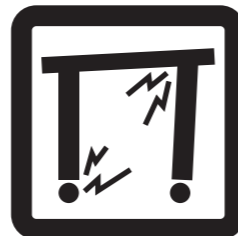
直射日光や高温多湿な場所に設置しないでください



ストーブ等の火気の近くには設置しないでください

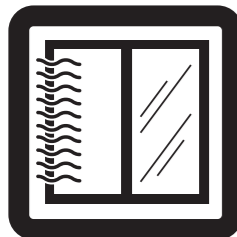


分解・改造はしないでください



製品にぐらつき、異音、ゆるみが生じたまま使用しないでください。

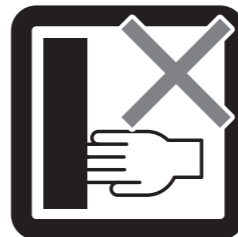
注意



開梱の際は換気に十分注意してください



各部の組み立てがきっちりなされている事をご確認の上でご使用ください



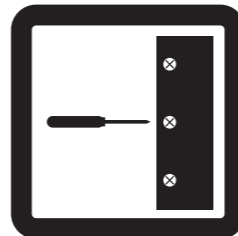
回転部や可動部の指はさみ等に注意してください



お子様が乗ったり、押したり、遊んだりしないように注意してください



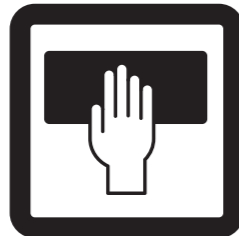
水平な場所に設置してください



定期的にボルト・ネジ類を締め直してください



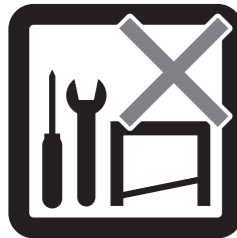
キャスターは定期的に掃除してください



お手入れにはかたく絞ったタオル等をお使いください



水気のあるものをこぼしたらすぐに拭き取ってください



お客様のお取扱いの不注意による破損等の補償はいたしかねます



廃棄する際は居住地域の処理法に従ってください



本組立説明書を許可無く転載することは禁止しております

当製品につきましてご不明な点がございましたら右記までご連絡ください。

消費者窓口 フリーダイヤル

0120-069-060

■AM9:00~PM5:30 土・日・祝除く  
発売元：株式会社 山善 家庭機器事業部

※故障及びお問い合わせは、お買い求められました販売店までお申し付けください。  
※商品の仕様は予告なく変更する事があります。